



Каталог запасных частей

12 AS 2131 TD

Номер материала: 1353.040.012

текущая дата: 08.09.2016

ZF Friedrichshafen AG

Hauptverwaltung

80038 Friedrichshafen

Deutschland

Telefon: +49 7541 77-0

Telefax: +49 7541 77-908000

www.zf.com

zuständiges Werk:

Friedrichshafen

Лист технических данных

Страница 1 от 2

Номер материала: 1353.040.012



12 AS 2131 TD /

Поз. №	Информация	Номер изменения
001	Use case -----	
002	Customer MAN	
003	City NN	
004	DUNS	
005	Classification use case -----	
006	APPROVAL NOTE 1 ERSTEINBAU*UEBERPRUEFUNG ERFORDERLICH	
008	Product description -----	
009	ATTACHED AGRREGATES 1 IT ASTRONIC	
011	OUTER DIA. OUTPUT FLANGE RA 180 mm	
013	NO.OF SCREWS OUTPUT FLANGE RA 4	
015	DIA. THREAD OUTPUT FL. SCR. RA M14	
016	THREAD PITCH OUTPUT FL SCR. RA 1.5 mm	
017	THREAD LENGTH OUTP.FL SCREW RA 50 mm	
018	REF. LENGTH OUTPUT FLANGE RA 109.5 mm	
020	CONNECT.LENGTH, OUTPUT FLANGE 109.5 mm	
021	NUMBER OF OUTPUT FLANGE BORES 4	
023	OUTSIDE DIA., OUTPUT FLANGE 180 mm	
024	DIAMETER, BORE, OUTPUT FLANGE 15 mm	
025	ATTACHM.VAR,EMERG.STRG PUMP WITHOUT GROOVE	
032	ATTACHM.POS.HEAT EXCHANGER BACK LEFT	
033	1.INST.INSTRUCTION HEAT EXCHANGER WITH	
034	OIL CAPACITY, GEARBOX 21 dm3	
035	OIL FILL VARIANT EX WORKS	
036	OIL GRADE PERMISSIBLE ACC. TO TE-ML02	
037	CODING OUTER CONSERVATION KA1+2	
038	SCOPE OUTER CONSERVATION T	
039	CODING INNER CONSERVATION KI1	
040	CONSERVATION SPECIFICATION ZFN 916	
041	NUMBER OF PLUGS 17	
042	CODING NUMBER OF PLUGS	
043	COLOR JET BLACK	
044	COLOUR CLASSIFICATION ACC. TO RAL 9005	
045	PAINTING, ZF STANDARD 915 W	

Лист технических данных

Страница 2 от 2

Номер материала: 1353.040.012



12 AS 2131 TD /

Поз. №	Информация	Номер изменения
047	TRANSMISSION VARIANT INTARDER	
048	NUMBER OF GEARS 12	
049	CHECK INFO NG GESCHALTET NACH FUNKTIONSL.	
050	NOTE INSPECTION PROGRAM 12GEAR DD	
052	CLEANNESS SPECIFICATION ZFN 5015	
073	CLEANNESS SCALE NUMBER 1 20	
074	CLEANNESS SCALE NUMBER 2 16	
078	Alias ID -----	
079	MAN 81.32004-6086	

Перечень узлов

Страница 1 от 1

Номер материала: 1353.040.012



12 AS 2131 TD /

Изображение	Поз. №	№ материала	Наименование	Количество	№ изм.	Тех. инф.
105.A1.01-1	910	1327.004.001	12 AS TDV IT	1		
105.B3.01-1	916	6009.097.800	GS 3.3	1		
	922	6085.020.028	IT ASTRONIC	1		
	924	6085.177.319	ЧАСТИ МОНТИРУЕМЫЕ	1		
105.C1.03-1	998	6009.397.500	ПРОГРАММА ПРОВЕРОЧНАЯ	1		

Изображение

Страница 1 от 1

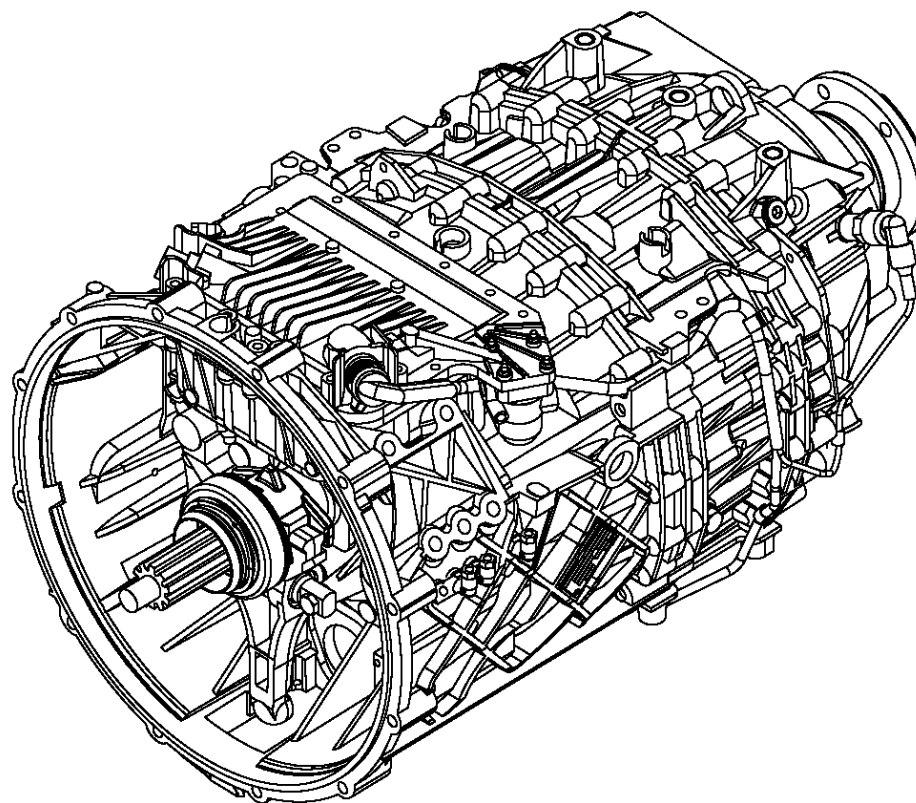
Номер материала: 1353.040.012

Изображение: 105.A1.01-1

Номер группы материала: 1327.004.001



12 AS 2131 TD /
12 AS TDV IT



Изображение

Страница 1 от 1

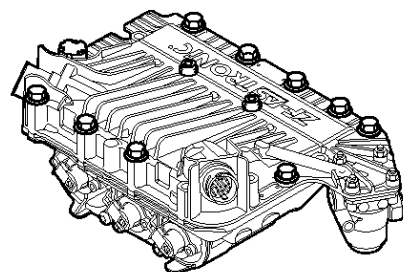
Номер материала: 1353.040.012

Изображение: 105.B3.01-1

Номер группы материала: 6009.097.800



12 AS 2131 TD /
GS 3.3



Изображение

Страница 1 от 1

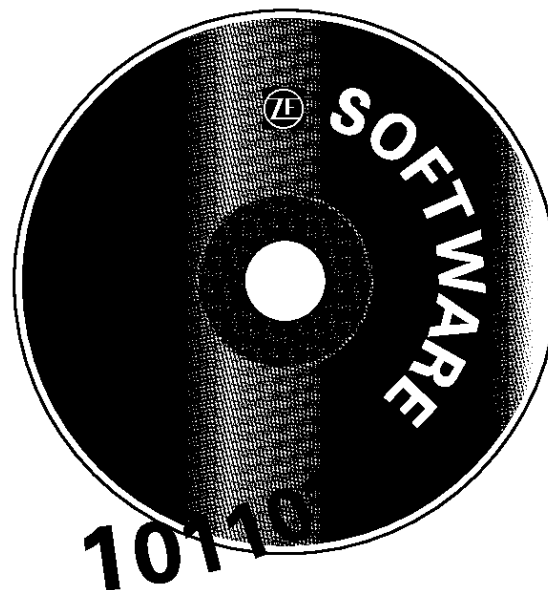
Номер материала: 1353.040.012

Изображение: 105.C1.03-1

Номер группы материала: 6009.397.500



12 AS 2131 TD /
ПРОГРАММА ПРОВЕРОЧНАЯ



Спецификация

Страница 1 от 1

Номер материала: 1353.040.012

Изображение: 105.C1.03-1

Номер группы материала: 6009.397.500



12 AS 2131 TD /

Поз. №	№ материала	№ материала клиента	Наименование	Количество	Единица массы	№ изм.	Тех. инф.	Рем. к-кт	Альтернативный материал
998	6009.397.500		ПРОГРАММА ПРОВЕРОЧНАЯ	1			12G DD PAK9		

Лист технических данных

Страница 1 от 3

Номер материала: 1327.004.001



12 AS TDV IT /

Поз. №	Информация	Номер изменения
001	Use case -----	
002	Customer MAN	
003	City NN	
004	DUNS	
005	Product description -----	
006	TRANSMISSION ATTACHMENT FLANGE-MOUNTED	
007	RATIO, BOTTOM GEAR 15.86	
008	RATIO, TOP GEAR 1	
009	RATIO, 1ST GEAR 15.86	
010	RATIO, 2ND GEAR 12.32	
011	RATIO, 3RD GEAR 9.56	
012	RATIO, 4TH GEAR 7.43	
013	RATIO, 5TH GEAR 5.87	
014	RATIO, 6TH GEAR 4.56	
015	RATIO, 7TH GEAR 3.47	
016	RATIO, 8TH GEAR 2.7	
017	RATIO, 9TH GEAR 2.09	
018	RATIO, 10TH GEAR 1.63	
019	RATIO, 11TH GEAR 1.28	
020	RATIO, 12TH GEAR 1	
025	RATIO, 1ST GEAR REVERSE 14.68	
026	RATIO, 2ND GEAR REVERSE 11.41	
027	SET OF RATIOS DG	
029	DESIGN, SHIFT SYSTEM SFI	
030	DESIGN, SEPARATING CLUTCH AUTOMATED DOG CLUTCH SHIFT	
031	REFERENCE LENGTH INPUT SHAFT 109 mm	
032	STANDARD TYPE INPUT SHAFT SAE	
033	NUMBER OF WEDGES INPUT SHAFT 10	
034	VERSION OF INPUT SHAFT FORM C	
035	NOMINAL DIAMETER INPUT SHAFT 2 in	
036	DIAMETER, JOURNAL, INPUT SHAFT 25 mm	
037	TYPE FIT SPIGOTS INPUT SHAFT F7	
038	DIAMETER SHAFT OF INPUT SHAFT 50.3 mm	

Лист технических данных

Страница 2 от 3

Номер материала: 1327.004.001



12 AS TDV IT /

Поз. №	Информация	Номер изменения
039	BUSH VARIANT INPUT SHAFT WITHOUT GROOVE	
042	DESIGN,CONN., CLUTCH HOUSING SAE 1	
043	CENTR.DIA,HSG/ENGINE CONNECT. 511.175 mm	
044	NUMBER OF BORES,ENGINE CONN. 12	
045	BORE DIA, ENGINE CONNECTION 11 mm	
047	REF.LENGTH,RELEASE BEAR.FLAN -23.3 mm	
048	DIAMETER, RELEASE FLANGE 62.611 mm	
049	OUTER DIAMETER RELEASE BEARING 62.9 mm	
050	LENGTH, RELEASE BEARING 95 mm	
051	WRENCH SIZE, RELEASE FORK 116 mm	
052	DESIGN, RELEASE FORK WITH ROLLERS	
053	LENGTH PRESSING ROD RELEASE BEARING 127 mm	
066	SWITCH, NEUTRAL GEAR n	
067	DESIGN,NG(NEUTRAL GEAR)SWITCH WITHOUT GROOVE	
068	PROT.CAP SWITCH, NEUTRAL GEAR n	
070	ATTACHM.VAR,EMERG.STRG PUMP WITHOUT GROOVE	
072	DESIGN GEARING AT AN ANGLE	
073	NUMBER, POLES, CLUTCH ACTUATOR 20	
077	PULSE SENSOR TRANSMISSION WITH	
078	PROT.CAP PULSE SENSOR GEARBOX n	
079	PULSE RATE PULSE SENS GEARBOX 8.140 IMP/U	
080	TACHO PULSE SENSOR y	
081	PROTECTING CAP SPEEDO PULSE SENSOR WITH	
082	PULSE RATE, SPEEDO 8.140 IMP/U	
083	DESIG,CONN,SPEEDO PULSE SENSOR DIN BAYONET	
084	DESIGN, SPEEDO PULSE SENSOR KITAS	
085	SWITCH CONTROL TYPE GP-POS. NEUTRAL MECHANICAL	
086	GP-STELLUNG NEUTRAL n	
098	PULSE RATE PULSE SENSOR SFI H78 IMP/U	
099	DESIGN PULSE SENSOR SFI H78	
100	PROTECTION CAP PULSE SENSOR RETARDER H78	
101	NO.OF PULSES PULSE SENSOR RET. H80 IMP/U	
102	DESIGN PULSE SENSOR RETARDER H80	

Лист технических данных

Страница 3 от 3

Номер материала: 1327.004.001



12 AS TDV IT /

Поз. №	Информация	Номер изменения
103	MOUNTING POSITION PULSE SENSOR H80	
104	PROT.CAP PULSE SENSOR RET. H80	
105	DESIGN CONN.PULSE SENSOR RET H80	
106	DESIGN PULSE SENSOR RETARDER H80	
107	NOTE PULSE SENSOR H80	

Перечень узлов

Страница 1 от 1

Номер материала: 1327.004.001



12 AS 2131 TD /

Изображение	Поз. №	№ материала	Наименование	Количество	№ изм.	Тех. инф.
105.01.43-1	110	1327.101.019	КАРТЕР КП	1		
105.01.05-1	120	1328.101.820	КАРТЕР КП	1		
105.02.03-1	10	1327.102.043	INPUT SHAFT	1		
105.02.40-1	140	1328.102.403	ФЛАНЕЦ ПРИСОЕДИНИТЕЛЬНЫЙ	1		
105.02.80-1	150	1328.102.804	ФЛАНЕЦ ПРИСОЕДИНИТЕЛЬНЫЙ	1		
105.03.02-1	20	1327.103.016	COUNTERSHAFT	1		
105.03.80-1	180	1327.103.803	ТОРМОЗ	1		
105.04.05-1	30	1327.104.015	MAIN SHAFT	1		
105.05.01-1	220	1328.105.005	ПЕРЕДАЧА ЗАДНЕГО ХОДА	1		
105.06.08-1	230	1327.106.004	СИСТЕМА ПЕРЕКЛЮЧЕНИЯ ПЕРЕДАЧ	1		
105.06.80-1	240	1328.106.803	СИСТЕМА ПЕРЕКЛЮЧЕНИЯ ПЕРЕДАЧ	1		
105.40.05-1	500	1328.112.004	СИСТЕМА ПЕРЕКЛЮЧЕНИЯ GV	1		
069.43.04-1	10	1314.131.023	КОРПУС GP	1		
105.43.41-1	20	1328.131.437	КОМПОНЕНТЫ ЗАКРЫВАЮЩИЕ	1		
105.43.80-1	580	1328.131.802	КОРПУС GP	1		
105.43.42-1	590	1328.131.422	ДЕТАЛИ СОЕДИНИТЕЛЬНЫЕ	1		
105.44.02-1	30	1328.132.008	ПЕРЕДАЧА ПЛАНЕТАРНАЯ	1		
105.44.80-1	600	1328.132.803	ПЕРЕДАЧА ПЛАНЕТАРНАЯ	1		
194.33.01-1	50	1358.133.001	SYNCHRONIZER GP	1		
105.46.03-1	60	1327.134.007	СИСТЕМА ПЕРЕКЛЮЧЕНИЯ GP	1		
105.93.10-1	300	1328.168.011	МЕХАНИЗМ ВЫКЛЮЧЕНИЯ СЦЕПЛЕНИЯ	1		
105.93.87-1	310	1328.168.831	МЕХАНИЗМ ВЫКЛЮЧЕНИЯ СЦЕПЛЕНИЯ	1		

Изображение

Страница 1 от 2

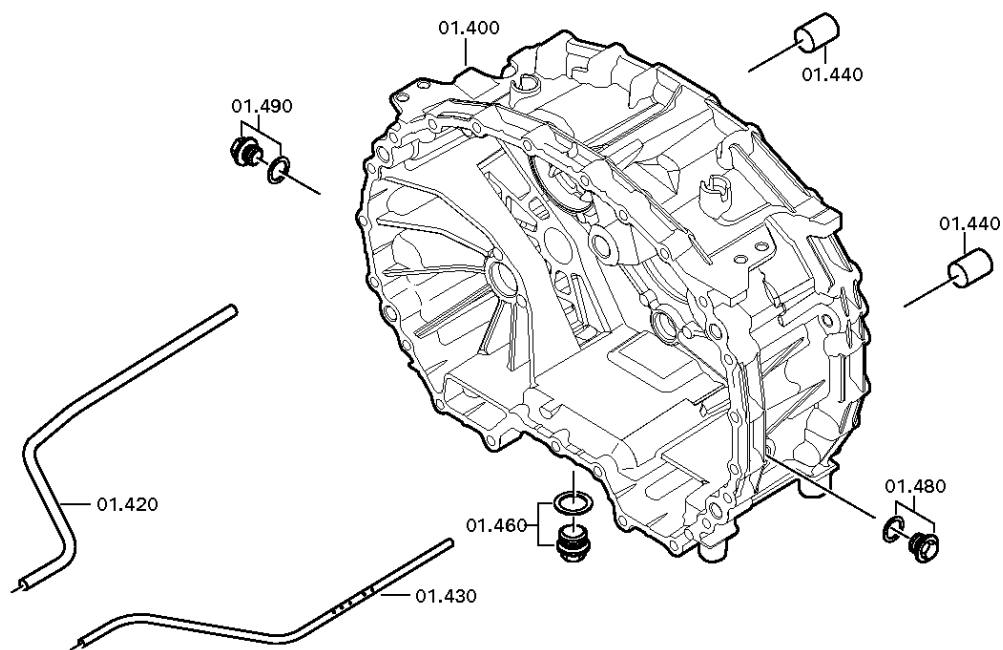
Номер материала: 1327.004.001

Изображение: 105.01.43-1

КАРТЕР КП



12 AS 2131 TD /
КАРТЕР КП



Изображение

Страница 2 от 2

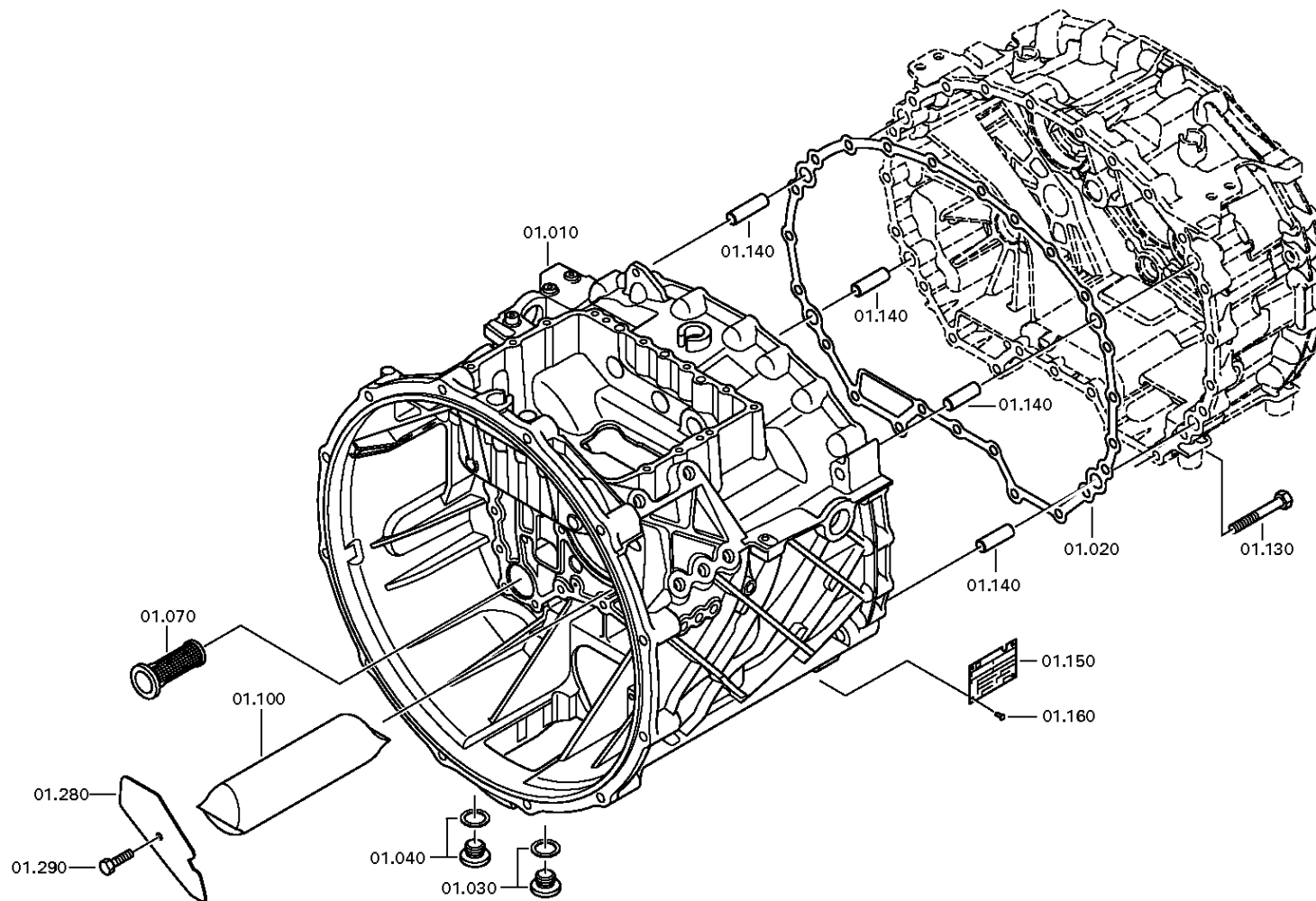
Номер материала: 1327.004.001

Изображение: 105.01.05-1

КАРТЕР КП



12 AS 2131 TD /
КАРТЕР КП



Спецификация

Страница 1 от 2



12 AS 2131 TD /

Номер материала: 1327.004.001

Изображение: 105.01.43-1

Номер группы материала: 1327.101.019

Поз. №	№ материала	№ материала клиента	Наименование	Количество	Единица массы	№ изм.	Тех. инф.	Рем. к-кт	Альтернативный материал
10	---		КОРПУС I	1		Z00002906013	GEH.I*2 BOH.L+R*MAN*KEIN GEW.F. NEUTRALSCHALTER		
---	1328.301.138		КОРПУС	1		Z00002906023			
---	1328.301.147		КОРПУС	1		Z00002906023	+GF+		
20	0501.324.367		УПЛОТНЕНИЕ ПЛОСКОЕ	1		C01004200F10			
30	---		ВИНТ ЗАПОРНЫЙ	1		Z00010164013	50N.M*DICHTRING M22X1,5		
---	0636.100.824		SCREW PLUG	1		Z00010164019	M22X1,5		
---	0730.009.515		ШАЙБА УПЛОТНИТЕЛЬНАЯ	1		Z00010164019	A22X27		
40	---		ВИНТ ЗАПОРНЫЙ	1		Z00010164013	50N.M*DICHTRING M22X1,5		
---	0636.100.824		SCREW PLUG	1		Z00010164019	M22X1,5		
---	0730.009.515		ШАЙБА УПЛОТНИТЕЛЬНАЯ	1		Z00010164019	A22X27		
70	0501.318.802		ЭЛЕМЕНТ ФИЛЬТРУЮЩИЙ СЕТЧАТЫЙ	1					
100	1328.301.011		САПУН	1					
130	0636.016.405		БОЛТ С ГОЛОВКОЙ ШЕСТИГРАННОЙ	24		Z00007060110	M10X60		
140	0731.201.563		ШТИФТ ЦИЛИНДРИЧЕСКИЙ	4					
150	---		ТАБЛИЧКА ФИРМЕННАЯ	1			GERMANY/BRASILIE		
---	0730.365.241		ТАБЛИЧКА ФИРМЕННАЯ	1			EINHEITSSCH. VERDREHSICHER		
---	0730.365.259		ТАБЛИЧКА ФИРМЕННАЯ	1			EINHEITSSCH.VERDREHSICHER BRASILIEN		
160	0731.300.027		ЗАКЛЕПКА ЗАКЛАДНАЯ	4		Z00007904810			
280	1328.301.168		КРЫШКА	1		Z00011353810			
290	0636.016.401		БОЛТ С ГОЛОВКОЙ ШЕСТИГРАННОЙ	1			M8X25		
400	---		HOUSING II	1		Z00028704511			
---	1327.301.049		КОРПУС	1		Z00028704510	GEHAEUSE KURZ		
---	1327.301.050		КОРПУС	1		Z00028704510	GEHAEUSE II KURZ +GF+		
---	1327.301.051		HOUSING	1		Z00028704510			
---	1327.301.052		HOUSING II	1		Z00028704510			

Спецификация

Страница 2 от 2

Номер материала: 1327.004.001

Изображение: 105.01.43-1

Номер группы материала: 1327.101.019



12 AS 2131 TD /

Поз. №	№ материала	№ материала клиента	Наименование	Количество	Единица массы	№ изм.	Тех. инф.	Рем. к-кт	Альтернативный материал
420	1327.301.027		ТРУБКА РАСПЫЛИТЕЛЯ	1			ASTRONIC 2		
430	1327.301.028		ТРУБКА РАСПЫЛИТЕЛЯ	1			ASTRONIC 2		
440	0731.201.700		БОЛТ	2					
460	---		ВИНТ ЗАПОРНЫЙ	1		Z00010176111	60N.M*O-RING MIT GLEIT-IE* MAGNET M24X1,5		
---	0736.300.160		ВИНТ ЗАПОРНЫЙ	1			M24X1,5 M24X1,5		
---	0634.349.854		O-RING	1			21X2		
480	---		ВИНТ ЗАПОРНЫЙ	1		Z00010112111	60N.M*O-RING MIT GLEIT-IE M24X1,5		
---	0636.304.088		SCREW PLUG	1		Z00010112110	M24X1,5		
---	0634.349.854		O-RING	1			21X2		
490	---		ВИНТ ЗАПОРНЫЙ	1		Z00010112111	60N.M*O-RING MIT GLEIT-IE M24X1,5		
---	0636.304.088		SCREW PLUG	1		Z00010112110	M24X1,5		
---	0634.349.854		O-RING	1			21X2		

Изображение

Страница 1 от 3

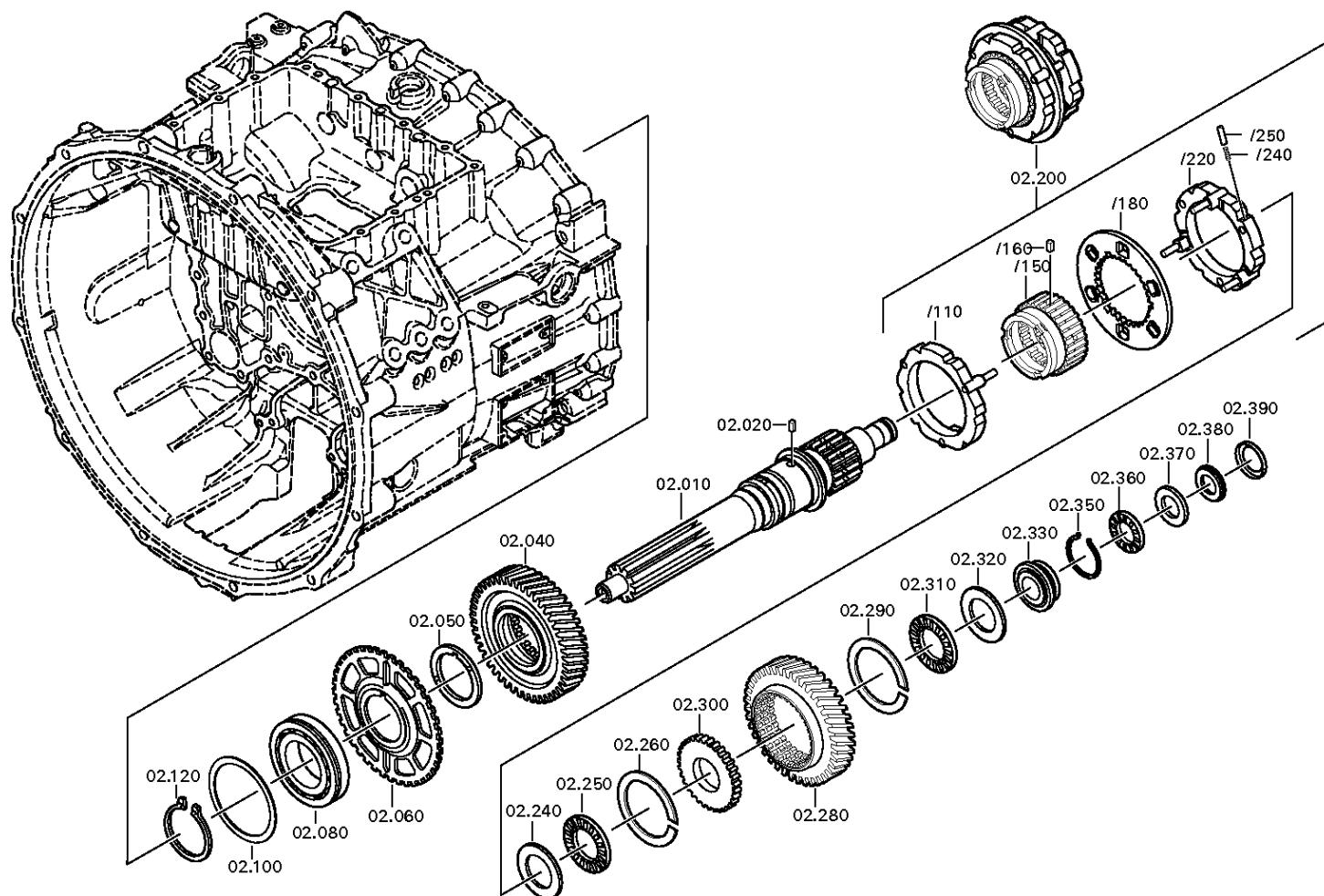
Номер материала: 1327.004.001

Изображение: 105.02.03-1

INPUT SHAFT



12 AS 2131 TD /
INPUT SHAFT



Изображение

Страница 2 от 3

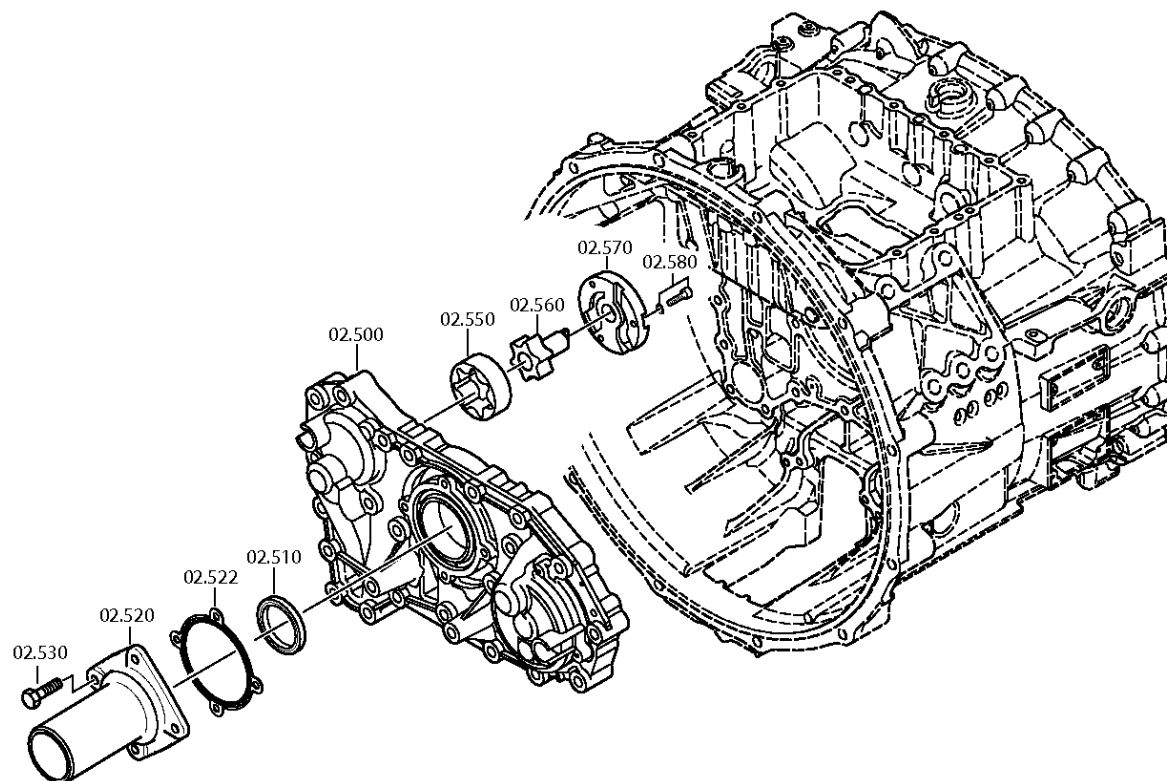
Номер материала: 1327.004.001

Изображение: 105.02.40-1

INPUT SHAFT



12 AS 2131 TD /
INPUT SHAFT



Изображение

Страница 3 от 3

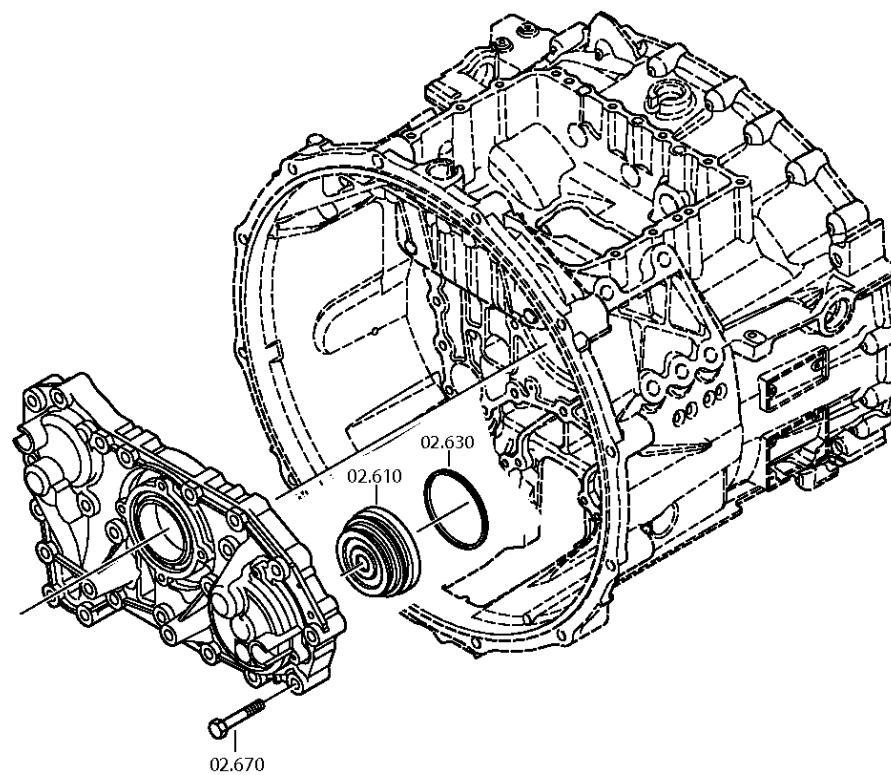
Номер материала: 1327.004.001

Изображение: 105.02.80-1

INPUT SHAFT



12 AS 2131 TD /
INPUT SHAFT



Спецификация

Страница 1 от 4



12 AS 2131 TD /

Номер материала: 1327.004.001

Изображение: 105.02.03-1

Номер группы материала: 1327.102.043

Поз. №	№ материала	№ материала клиента	Наименование	Количество	Единица массы	№ изм.	Тех. инф.	Рем. к-кт	Альтернативный материал
10	1328.302.078		ВАЛ ПЕРВИЧНЫЙ	1		Z00032480310			
20	1328.302.072		БОЛТ	1		Z00032480310	ENTHALT.IN 1328 302 073(2)		
40	1327.302.005		КОЛЕСО КОСОЗУБОЕ	1		Z00032480310	KONSTR.1		
50	0730.110.392		ШАЙБА УПОРНАЯ	1		Z00032480310	A=6,00		
60	1328.302.024		ДИСК СЧЕТНЫЙ	1		Z00032480310			
80	0750.116.365		ПОДШИПНИК ШАРИКОВЫЙ	1			65,0X120,0X23,0		
100	---		ШАЙБА	1		Z00032480310	H= 1,40- 2,00(ABSTUFUNG:0,05MM)		
---	0730.008.532		КОЛЬЦО РЕГУЛИРОВОЧНОЕ	1			A=2,00 IN 0730 008 519(2)		
---	0730.008.531		КОЛЬЦО РЕГУЛИРОВОЧНОЕ	1			A=1,95 IN 0730 008 519(2)		
---	0730.008.530		КОЛЬЦО РЕГУЛИРОВОЧНОЕ	1			A=1,90 IN 0730 008 519(2)		
---	0730.008.529		КОЛЬЦО РЕГУЛИРОВОЧНОЕ	1			A=1,85 IN 0730 008 519(2)		
---	0730.008.528		КОЛЬЦО РЕГУЛИРОВОЧНОЕ	1			A=1,80 IN 0730 008 519(2)		
---	0730.008.527		КОЛЬЦО РЕГУЛИРОВОЧНОЕ	1			A=1,75 IN 0730 008 519(2)		
---	0730.008.526		КОЛЬЦО РЕГУЛИРОВОЧНОЕ	1			A=1,70 IN 0730 008 519(2)		
---	0730.008.525		КОЛЬЦО РЕГУЛИРОВОЧНОЕ	1			A=1,65 IN 0730 008 519(2)		
---	0730.008.524		КОЛЬЦО РЕГУЛИРОВОЧНОЕ	1			A=1,60 IN 0730 008 519(2)		
---	0730.008.523		КОЛЬЦО РЕГУЛИРОВОЧНОЕ	1			A=1,55 IN 0730 008 519(2)		
---	0730.008.522		КОЛЬЦО РЕГУЛИРОВОЧНОЕ	1			A=1,50 IN 0730 008 519(2)		
---	0730.008.521		КОЛЬЦО РЕГУЛИРОВОЧНОЕ	1			A=1,45 IN 0730 008 519(2)		
---	0730.008.520		КОЛЬЦО РЕГУЛИРОВОЧНОЕ	1			A=1,40 IN 0730 008 519(2)		

Спецификация

Страница 2 от 4



12 AS 2131 TD /

Номер материала: 1327.004.001

Изображение: 105.02.03-1

Номер группы материала: 1327.102.043

Поз. №	№ материала	№ материала клиента	Наименование	Количество	Единица массы	№ изм.	Тех. инф.	Рем. к-кт	Альтернативный материал
120	---		КОЛЬЦО СТОПОРНОЕ	1		Z00032480310	H= 3,25- 4,00(ABSTUFUNG:0,05MM)		
---	0730.501.360		КОЛЬЦО СТОПОРНОЕ	1					
---	0730.501.359		КОЛЬЦО СТОПОРНОЕ	1			A=3,95 IN 0730 501 232(2)		
---	0730.501.358		КОЛЬЦО СТОПОРНОЕ	1			A=3,90 IN 0730 501 232(2)		
---	0730.501.357		КОЛЬЦО СТОПОРНОЕ	1			A=3,85 IN 0730 501 232(2)		
---	0730.501.356		КОЛЬЦО СТОПОРНОЕ	1			A=3,80		
---	0730.501.355		КОЛЬЦО СТОПОРНОЕ	1			A=3,75 IN 0730 501 232(2)		
---	0730.501.354		КОЛЬЦО СТОПОРНОЕ	1			A=3,70 IN 0730 501 232(2)		
---	0730.501.597		КОЛЬЦО СТОПОРНОЕ	1			A=3,65 IN 0730 501 232(2)		
---	0730.501.596		КОЛЬЦО СТОПОРНОЕ	1			A=3,60 IN 0730 501 232(2)		
---	0730.501.595		КОЛЬЦО СТОПОРНОЕ	1			A=3,55 IN 0730 501 232(2)		
---	0730.501.594		КОЛЬЦО СТОПОРНОЕ	1			A=3,50 IN 0730 501 232(2)		
---	0730.501.593		КОЛЬЦО СТОПОРНОЕ	1			A=3,45 IN 0730 501 232(2)		
---	0730.501.592		КОЛЬЦО СТОПОРНОЕ	1			A=3,40 IN 0730 501 232(2)		
---	0730.501.591		КОЛЬЦО СТОПОРНОЕ	1			A=3,35 IN 0730 501 232(2)		
---	0730.501.590		КОЛЬЦО СТОПОРНОЕ	1			A=3,30 IN 0730 501 232(2)		
---	0730.501.589		КОЛЬЦО СТОПОРНОЕ	1			A=3,25 IN 0730 501 232(2)		
200	1328.202.050		СИНХРОНИЗАТОР	1		Z00032480310	KPL.DD ZF50		
/110	1328.202.046		КОЛЬЦО БЛОКИРУЮЩЕЕ СИНХРОНИЗАТОРА ДЕЛИТ.	1		Z00006834611	KPL.		
/150	1328.302.064		МУФТА ПЕРЕКЛЮЧЕНИЯ ПЕРЕДАЧ	1		Z00006834611			
/160	1328.302.072		БОЛТ	1		Z00006834611	ENTHALT.IN 1328 302 073(2)		
/180	1328.302.132		ПЛАСТИНА	1		Z00006834611			
/220	1328.202.047		КОЛЬЦО БЛОКИРУЮЩЕЕ СИНХРОНИЗАТОРА ДЕЛИТ.	1		Z00006834611	KPL. DD		
/240	0732.040.385		ПРУЖИНА НАЖИМНАЯ	3		Z00006834611			
/250	0635.470.046		РОЛИК ЦИЛИНДРИЧЕСКИЙ	3		Z00006834611	7X10		
240	0730.111.066		ШАЙБА	1		Z00032480310			
250	0735.301.274		AXIAL ROLLER RING	1		Z00032480310	43,0X73,0X8,0		

Спецификация

Страница 3 от 4



12 AS 2131 TD /

Номер материала: 1327.004.001

Изображение: 105.02.03-1

Номер группы материала: 1327.102.043

Поз. №	№ материала	№ материала клиента	Наименование	Количество	Единица массы	№ изм.	Тех. инф.	Рем. к-кт	Альтернативный материал
260	0730.513.973		КОЛЬЦО ПРУЖИННОЕ СТОПОРНОЕ	1		Z00032480310	A=2,50		
280	1327.304.031		HELICAL GEAR	1		Z00032480310	KONST.2		
290	---		КОЛЬЦО СТОПОРНОЕ	1		Z00032480310	H= 2,50- 2,80(ABSTUFUNG:0,05MM)		
---	0730.513.973		КОЛЬЦО ПРУЖИННОЕ СТОПОРНОЕ	1			A=2,50		
---	0730.514.006		КОЛЬЦО ПРУЖИННОЕ СТОПОРНОЕ	1			A=2,55		
---	0730.514.007		КОЛЬЦО ПРУЖИННОЕ СТОПОРНОЕ	1			A=2,60		
---	0730.514.008		КОЛЬЦО ПРУЖИННОЕ СТОПОРНОЕ	1			A=2,65		
---	0730.514.009		КОЛЬЦО ПРУЖИННОЕ СТОПОРНОЕ	1			A=2,70		
---	0730.514.010		КОЛЬЦО ПРУЖИННОЕ СТОПОРНОЕ	1			A=2,75		
---	0730.514.011		КОЛЬЦО ПРУЖИННОЕ СТОПОРНОЕ	1			A=2,80		
300	1328.302.061		КОЛЬЦО ОПОРНОЕ	1		Z00032480310			
310	0735.301.274		AXIAL ROLLER RING	1		Z00032480310	43,0X73,0X8,0		
320	0730.111.066		ШАЙБА	1		Z00032480310			
330	1328.302.075		КОЛЬЦО ПОДШИПНИКА	1		Z00032480310			
350	0730.513.641		КОЛЬЦО СТОПОРНОЕ	1		Z00032480310	A=2,00		
360	0735.301.881		AXIAL ROLLER RING	1		Z00032480310	30,0X52,0X7,5		
370	0730.109.641		ШАЙБА	1		Z00032480310	A=5,00		
380	1328.202.038		КОЛЬЦО РАЗРЕЗНОЕ	1		Z00032480310	KPL.		
390	0730.063.258		КОЛЬЦО СТОПОРНОЕ	1		Z00032480310	A=5,90		
500	1328.302.096		ФЛАНЕЦ ПРИСОЕДИНИТЕЛЬНЫЙ	1					
510	---		САЛЬНИК	1			55X70X8		
---	0734.319.847		САЛЬНИК	1		Z00004478710	55,0X70,0X8,0		
520	1328.302.202		ФЛАНЕЦ ВИЛКИ ВЫКЛЮЧЕНИЯ СЦЕПЛЕНИЯ	1		Z00015386810			

Спецификация

Страница 4 от 4

Номер материала: 1327.004.001

Изображение: 105.02.03-1

Номер группы материала: 1327.102.043



12 AS 2131 TD /

Поз. №	№ материала	№ материала клиента	Наименование	Количество	Единица массы	№ изм.	Тех. инф.	Рем. к-кт	Альтернативный материал
522	0501.321.451		ПРОКЛАДКА УПЛОТНИТЕЛЬНАЯ	1		C01004201E10			
530	0636.016.401		БОЛТ С ГОЛОВКОЙ ШЕСТИГРАННОЙ	4			M8X25		
550	1315.303.027		РОТОР	1					
560	1314.202.039		ВАЛ МАСЛЯНОГО НАСОСА	1			KPL.		
570	1328.302.203		КРЫШКА НАСОСА	1		Z00016010710			
580	0736.101.051		ВИНТ TORX	3			M6X25		
610	1328.202.024		ПОРШЕНЬ	1			KPL.		
630	0501.326.576		КОЛЬЦО П-ОБРАЗНОЕ	1		Z00008973110	70,8X84,6X8,1X6,7		
670	0636.102.270		БОЛТ С ГОЛОВКОЙ ШЕСТИГРАННОЙ	22		Z00009177410	M10X60		

Изображение

Страница 1 от 2

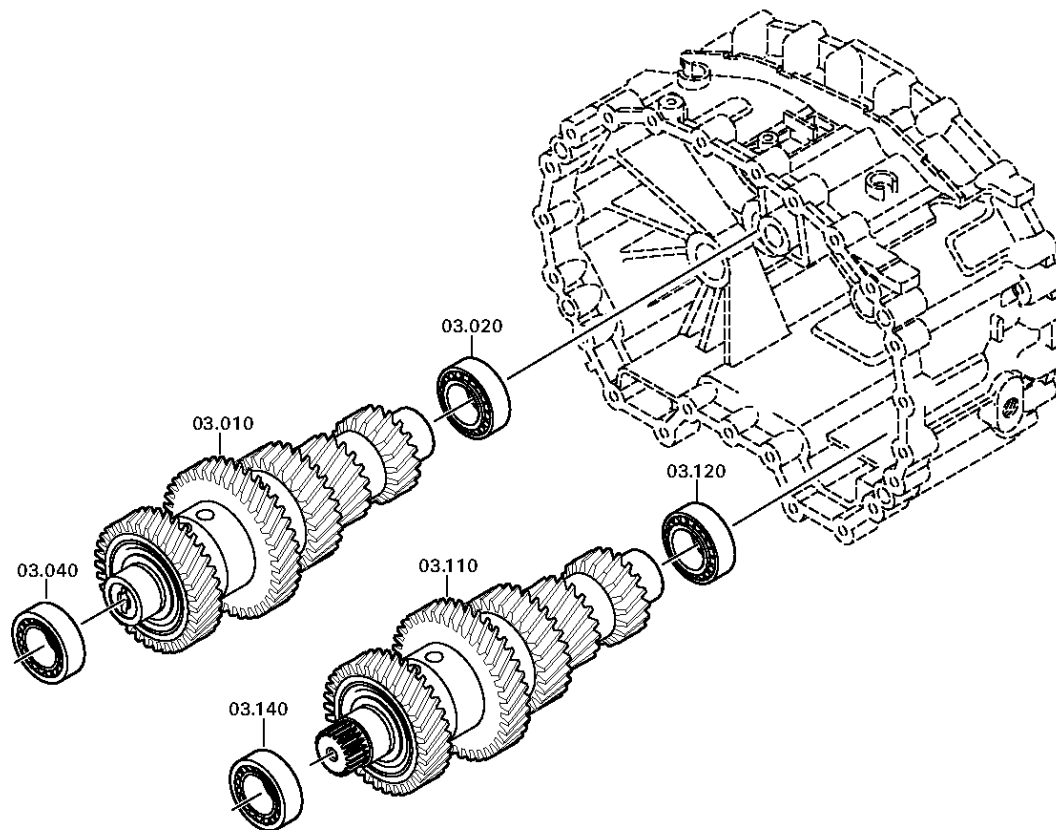
Номер материала: 1327.004.001

Изображение: 105.03.02-1

COUNTERSHAFT



12 AS 2131 TD /
COUNTERSHAFT



Изображение

Страница 2 от 2

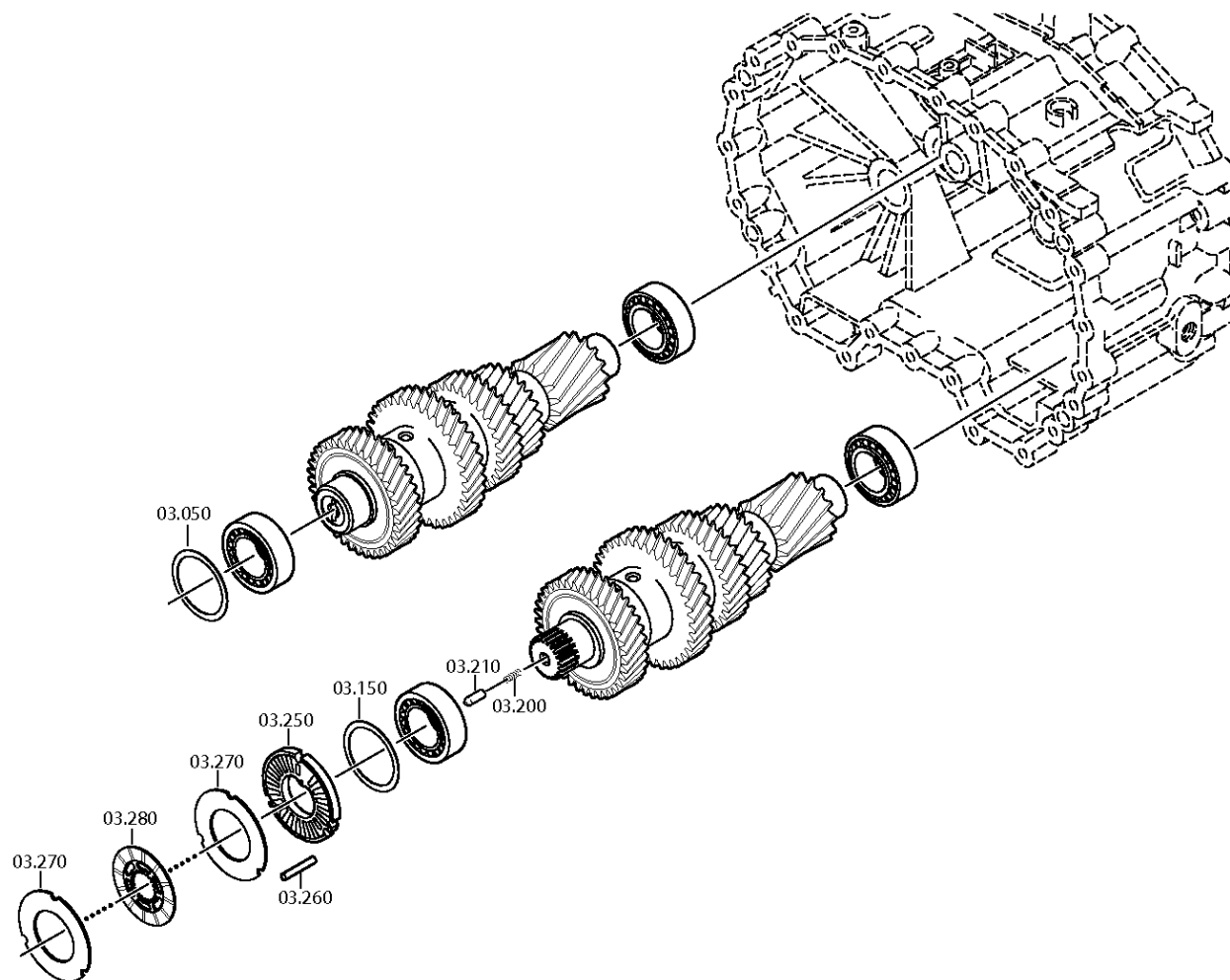
Номер материала: 1327.004.001

Изображение: 105.03.80-1

COUNTERSHAFT



12 AS 2131 TD /
COUNTERSHAFT



Спецификация

Страница 1 от 4



12 AS 2131 TD /

Номер материала: 1327.004.001

Изображение: 105.03.02-1

Номер группы материала: 1327.103.016

Поз. №	№ материала	№ материала клиента	Наименование	Количество	Единица массы	№ изм.	Тех. инф.	Рем. к-кт	Альтернативный материал
10	1327.203.058		COUNTERSHAFT	1		Z00032480310	KPL. PUMPE, K1 DD PROFILGESCHLIF FEN		
20	0750.117.640		ПОДШИПНИК РОЛИКОВЫЙ КОНИЧЕСКИЙ	1			50,000X90,000X28,000		
40	0750.117.640		ПОДШИПНИК РОЛИКОВЫЙ КОНИЧЕСКИЙ	1			50,000X90,000X28,000		
50	---		КОЛЬЦО РЕГУЛИРОВОЧНОЕ	1			H= 1,70- 2,80(ABSTUFUNG:0,05MM)		
---	0730.008.303		КОЛЬЦО РЕГУЛИРОВОЧНОЕ	1			A=2,80 IN 0730 005 413(2)		
---	0730.008.302		КОЛЬЦО РЕГУЛИРОВОЧНОЕ	1			A=2,75 IN 0730 005 413(2)		
---	0730.008.301		КОЛЬЦО РЕГУЛИРОВОЧНОЕ	1			A=2,70 IN 0730 005 413(2)		
---	0730.008.299		КОЛЬЦО РЕГУЛИРОВОЧНОЕ	1			A=2,65 IN 0730 005 413(2)		
---	0730.008.298		КОЛЬЦО РЕГУЛИРОВОЧНОЕ	1			A=2,60 IN 0730 005 413(2)		
---	0730.008.297		КОЛЬЦО РЕГУЛИРОВОЧНОЕ	1			A=2,55 IN 0730 005 413(2)		
---	0730.008.296		КОЛЬЦО РЕГУЛИРОВОЧНОЕ	1			A=2,50 IN 0730 005 413(2)		
---	0730.008.295		КОЛЬЦО РЕГУЛИРОВОЧНОЕ	1			A=2,45 IN 0730 005 413(2)		
---	0730.008.294		КОЛЬЦО РЕГУЛИРОВОЧНОЕ	1			A=2,40 IN 0730 005 413(2)		
---	0730.008.293		КОЛЬЦО РЕГУЛИРОВОЧНОЕ	1			A=2,35 IN 0730 005 413(2)		
---	0730.008.292		КОЛЬЦО РЕГУЛИРОВОЧНОЕ	1			A=2,30 IN 0730 005 413(2)		
---	0730.007.787		КОЛЬЦО РЕГУЛИРОВОЧНОЕ	1			A=2,25 IN 0730 005 413(2)		

Спецификация

Страница 2 от 4



12 AS 2131 TD /

Номер материала: 1327.004.001

Изображение: 105.03.02-1

Номер группы материала: 1327.103.016

Поз. №	№ материала	№ материала клиента	Наименование	Количество	Единица массы	№ изм.	Тех. инф.	Рем. к-кт	Альтернативный материал
---	0730.007.786		КОЛЬЦО РЕГУЛИРОВОЧНОЕ	1			A=2,20 IN 0730 005 413(2)		
---	0730.007.785		КОЛЬЦО РЕГУЛИРОВОЧНОЕ	1			A=2,15 IN 0730 005 413(2)		
---	0730.007.784		КОЛЬЦО РЕГУЛИРОВОЧНОЕ	1			A=2,10 IN 0730 005 413(2)		
---	0730.007.783		КОЛЬЦО РЕГУЛИРОВОЧНОЕ	1			A=2,05 IN 0730 005 413(2)		
---	0730.008.154		КОЛЬЦО РЕГУЛИРОВОЧНОЕ	1			A=1,95 IN 0730 005 413(2)		
---	0730.001.009		КОЛЬЦО РЕГУЛИРОВОЧНОЕ	1			A=2,00 IN 0730 005 413(2)		
---	0730.008.053		КОЛЬЦО РЕГУЛИРОВОЧНОЕ	1			A=1,90 IN 0730 005 413(2)		
---	0730.005.817		КОЛЬЦО РЕГУЛИРОВОЧНОЕ	1			A=1,85 IN 0730 005 413(2)		
---	0730.008.052		КОЛЬЦО РЕГУЛИРОВОЧНОЕ	1			A=1,80 IN 0730 005 413(2)		
---	0730.005.816		КОЛЬЦО РЕГУЛИРОВОЧНОЕ	1			A=1,75 IN 0730 005 413(2)		
---	0730.008.051		КОЛЬЦО РЕГУЛИРОВОЧНОЕ	1			A=1,70 IN 0730 005 413(2)		
110	1327.203.061		COUNTERSHAFT	1		Z00032480310	KPL. BREMSE, K1 DD PROFILGESCHLIFFEN		
120	0750.117.640		ПОДШИПНИК РОЛИКОВЫЙ КОНИЧЕСКИЙ	1			50,000X90,000X28,000		
140	0750.117.640		ПОДШИПНИК РОЛИКОВЫЙ КОНИЧЕСКИЙ	1			50,000X90,000X28,000		
150	---		КОЛЬЦО РЕГУЛИРОВОЧНОЕ	1			H= 1,70- 2,80(ABSTUFUNG:0,05MM)		
---	0730.008.303		КОЛЬЦО РЕГУЛИРОВОЧНОЕ	1			A=2,80 IN 0730 005 413(2)		

Спецификация

Страница 3 от 4



12 AS 2131 TD /

Номер материала: 1327.004.001

Изображение: 105.03.02-1

Номер группы материала: 1327.103.016

Поз. №	№ материала	№ материала клиента	Наименование	Количество	Единица массы	№ изм.	Тех. инф.	Рем. к-кт	Альтернативный материал
---	0730.008.302		КОЛЬЦО РЕГУЛИРОВОЧНОЕ	1			A=2,75 IN 0730 005 413(2)		
---	0730.008.301		КОЛЬЦО РЕГУЛИРОВОЧНОЕ	1			A=2,70 IN 0730 005 413(2)		
---	0730.008.299		КОЛЬЦО РЕГУЛИРОВОЧНОЕ	1			A=2,65 IN 0730 005 413(2)		
---	0730.008.298		КОЛЬЦО РЕГУЛИРОВОЧНОЕ	1			A=2,60 IN 0730 005 413(2)		
---	0730.008.297		КОЛЬЦО РЕГУЛИРОВОЧНОЕ	1			A=2,55 IN 0730 005 413(2)		
---	0730.008.296		КОЛЬЦО РЕГУЛИРОВОЧНОЕ	1			A=2,50 IN 0730 005 413(2)		
---	0730.008.295		КОЛЬЦО РЕГУЛИРОВОЧНОЕ	1			A=2,45 IN 0730 005 413(2)		
---	0730.008.294		КОЛЬЦО РЕГУЛИРОВОЧНОЕ	1			A=2,40 IN 0730 005 413(2)		
---	0730.008.293		КОЛЬЦО РЕГУЛИРОВОЧНОЕ	1			A=2,35 IN 0730 005 413(2)		
---	0730.008.292		КОЛЬЦО РЕГУЛИРОВОЧНОЕ	1			A=2,30 IN 0730 005 413(2)		
---	0730.007.787		КОЛЬЦО РЕГУЛИРОВОЧНОЕ	1			A=2,25 IN 0730 005 413(2)		
---	0730.007.786		КОЛЬЦО РЕГУЛИРОВОЧНОЕ	1			A=2,20 IN 0730 005 413(2)		
---	0730.007.785		КОЛЬЦО РЕГУЛИРОВОЧНОЕ	1			A=2,15 IN 0730 005 413(2)		
---	0730.007.784		КОЛЬЦО РЕГУЛИРОВОЧНОЕ	1			A=2,10 IN 0730 005 413(2)		
---	0730.007.783		КОЛЬЦО РЕГУЛИРОВОЧНОЕ	1			A=2,05 IN 0730 005 413(2)		
---	0730.008.154		КОЛЬЦО РЕГУЛИРОВОЧНОЕ	1			A=1,95 IN 0730 005 413(2)		
---	0730.001.009		КОЛЬЦО РЕГУЛИРОВОЧНОЕ	1			A=2,00 IN 0730 005 413(2)		

Спецификация

Страница 4 от 4



12 AS 2131 TD /

Номер материала: 1327.004.001

Изображение: 105.03.02-1

Номер группы материала: 1327.103.016

Поз. №	№ материала	№ материала клиента	Наименование	Количество	Единица массы	№ изм.	Тех. инф.	Рем. к-кт	Альтернативный материал
---	0730.008.053		КОЛЬЦО РЕГУЛИРОВОЧНОЕ	1			A=1,90 IN 0730 005 413(2)		
---	0730.005.817		КОЛЬЦО РЕГУЛИРОВОЧНОЕ	1			A=1,85 IN 0730 005 413(2)		
---	0730.008.052		КОЛЬЦО РЕГУЛИРОВОЧНОЕ	1			A=1,80 IN 0730 005 413(2)		
---	0730.005.816		КОЛЬЦО РЕГУЛИРОВОЧНОЕ	1			A=1,75 IN 0730 005 413(2)		
---	0730.008.051		КОЛЬЦО РЕГУЛИРОВОЧНОЕ	1			A=1,70 IN 0730 005 413(2)		
200	0732.042.766		ПРУЖИНА НАЖИМНАЯ	1			ASTRONIC 2 HG/GV/GP		
210	0731.208.242		ШТИФТ СТОПОРНЫЙ	1					
250	1328.302.118		ЩИТ ТОРМОЗНОЙ	1		C01009620B10			
260	0631.306.699		ШТИФТ ЦИЛИНДРИЧЕСКИЙ	3			8X50		
270	1314.303.077		ДИСК ФРИКЦИОННЫЙ НАРУЖНЫЙ	4			ENTHALT.IN 1314 303 079(1)		
280	0501.214.821		ДИСК ФРИКЦИОННЫЙ ВНУТРЕННИЙ	2		C01004746F10	KPL.HC100.3, DM100		

Изображение

Страница 1 от 1

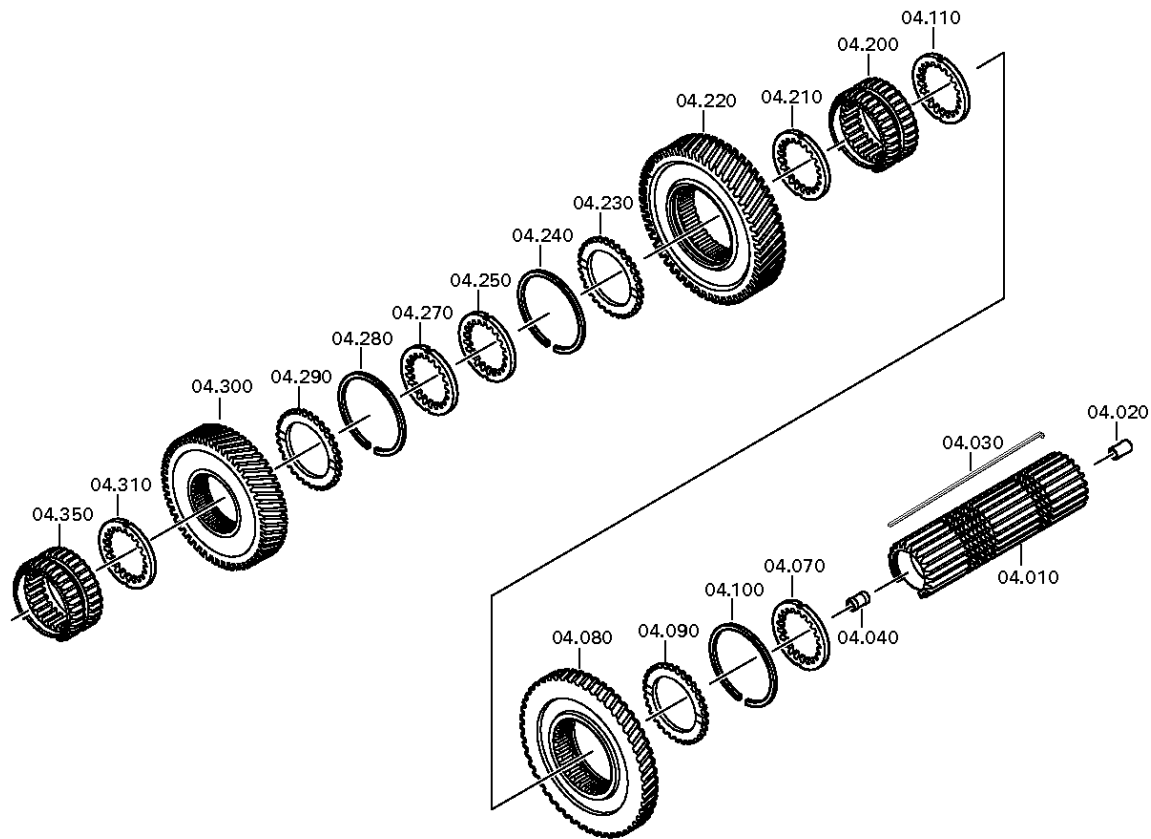
Номер материала: 1327.004.001

Изображение: 105.04.05-1

Номер группы материала: 1327.104.015



12 AS 2131 TD /
MAIN SHAFT



Спецификация

Страница 1 от 3



12 AS 2131 TD /

Номер материала: 1327.004.001

Изображение: 105.04.05-1

Номер группы материала: 1327.104.015

Поз. №	№ материала	№ материала клиента	Наименование	Количество	Единица массы	№ изм.	Тех. инф.	Рем. к-кт	Альтернативный материал
10	1327.304.032		ВАЛ ВТОРИЧНЫЙ	1		Z00032480310			
20	1314.332.043		МАСЛОПРОВОД	1		Z00032480310			
30	1328.304.035		КЛИН	1		Z00032480310			
40	1314.304.097		МАСЛОПРОВОД	1		Z00032480310			
70	1314.304.008		ШАЙБА	1		Z00032480310	A=7,00		
80	1328.304.067		КОЛЕСО КОСОЗУБОЕ	1		Z00032480310	RG		
90	1314.304.119		ШАЙБА	1		Z00032480310	ENTHALT.IN 1314 304 095(2)		
100	---		КОЛЬЦО ПРУЖИННОЕ СТОПОРНОЕ	1		Z00032480310	H= 2,50- 2,70(ABSTUFUNG:0,05MM)		
---	0730.513.973		КОЛЬЦО ПРУЖИННОЕ СТОПОРНОЕ	1			A=2,50		
---	0730.514.006		КОЛЬЦО ПРУЖИННОЕ СТОПОРНОЕ	1			A=2,55		
---	0730.514.007		КОЛЬЦО ПРУЖИННОЕ СТОПОРНОЕ	1			A=2,60		
---	0730.514.008		КОЛЬЦО ПРУЖИННОЕ СТОПОРНОЕ	1			A=2,65		
---	0730.514.009		КОЛЬЦО ПРУЖИННОЕ СТОПОРНОЕ	1			A=2,70		
110	---		ШАЙБА	1		Z00032480310	H= 7,00- 7,20(ABSTUFUNG:0,05MM)		
---	1314.304.008		ШАЙБА	1			A=7,00		
---	1327.304.033		ШАЙБА	1			A=7,05		
---	1327.304.034		ШАЙБА	1			A=7,10		
---	1327.304.035		ШАЙБА	1			A=7,15		
---	1327.304.036		ШАЙБА	1			A=7,20		
200	1328.304.064		МУФТА СКОЛЬЗЯЩАЯ	1		Z00032480310			
210	1314.304.008		ШАЙБА	1		Z00032480310	A=7,00		
220	1328.304.060		КОЛЕСО КОСОЗУБОЕ	1		Z00032480310	1G		
230	1314.304.119		ШАЙБА	1		Z00032480310	ENTHALT.IN 1314 304 095(2)		
240	---		КОЛЬЦО ПРУЖИННОЕ СТОПОРНОЕ	1		Z00032480310	H= 2,50- 2,70(ABSTUFUNG:0,05MM)		
---	0730.513.973		КОЛЬЦО ПРУЖИННОЕ СТОПОРНОЕ	1			A=2,50		

Спецификация

Страница 2 от 3



12 AS 2131 TD /

Номер материала: 1327.004.001

Изображение: 105.04.05-1

Номер группы материала: 1327.104.015

Поз. №	№ материала	№ материала клиента	Наименование	Количество	Единица массы	№ изм.	Тех. инф.	Рем. к-кт	Альтернативный материал
---	0730.514.006		КОЛЬЦО ПРУЖИННОЕ СТОПОРНОЕ	1			A=2,55		
---	0730.514.007		КОЛЬЦО ПРУЖИННОЕ СТОПОРНОЕ	1			A=2,60		
---	0730.514.008		КОЛЬЦО ПРУЖИННОЕ СТОПОРНОЕ	1			A=2,65		
---	0730.514.009		КОЛЬЦО ПРУЖИННОЕ СТОПОРНОЕ	1			A=2,70		
250	---		ШАЙБА	1		Z00032480310	H= 7,00- 7,20(ABSTUFUNG:0,05MM)		
---	1314.304.008		ШАЙБА	1			A=7,00		
---	1327.304.033		ШАЙБА	1			A=7,05		
---	1327.304.034		ШАЙБА	1			A=7,10		
---	1327.304.035		ШАЙБА	1			A=7,15		
---	1327.304.036		ШАЙБА	1			A=7,20		
270	1314.304.008		ШАЙБА	1		Z00032480310	A=7,00		
280	---		КОЛЬЦО ПРУЖИННОЕ СТОПОРНОЕ	1		Z00032480310	H= 2,50- 2,70(ABSTUFUNG:0,05MM)		
---	0730.513.973		КОЛЬЦО ПРУЖИННОЕ СТОПОРНОЕ	1			A=2,50		
---	0730.514.006		КОЛЬЦО ПРУЖИННОЕ СТОПОРНОЕ	1			A=2,55		
---	0730.514.007		КОЛЬЦО ПРУЖИННОЕ СТОПОРНОЕ	1			A=2,60		
---	0730.514.008		КОЛЬЦО ПРУЖИННОЕ СТОПОРНОЕ	1			A=2,65		
---	0730.514.009		КОЛЬЦО ПРУЖИННОЕ СТОПОРНОЕ	1			A=2,70		
290	1314.304.119		ШАЙБА	1		Z00032480310	ENTHALT.IN 1314 304 095(2)		
300	1327.304.037		HELICAL GEAR	1		Z00032480310	2.GANG		
310	---		ШАЙБА	1		Z00032480310	H= 7,00- 7,20(ABSTUFUNG:0,05MM)		
---	1314.304.008		ШАЙБА	1			A=7,00		
---	1327.304.033		ШАЙБА	1			A=7,05		
---	1327.304.034		ШАЙБА	1			A=7,10		

Спецификация

Страница 3 от 3

Номер материала: 1327.004.001

Изображение: 105.04.05-1

Номер группы материала: 1327.104.015



12 AS 2131 TD /

Поз. №	№ материала	№ материала клиента	Наименование	Количество	Единица массы	№ изм.	Тех. инф.	Рем. к-кт	Альтернативный материал
---	1327.304.035		ШАЙБА	1			A=7,15		
---	1327.304.036		ШАЙБА	1			A=7,20		
350	1328.304.064		МУФТА СКОЛЬЗЯЩАЯ	1		Z00032480310			

Изображение

Страница 1 от 1

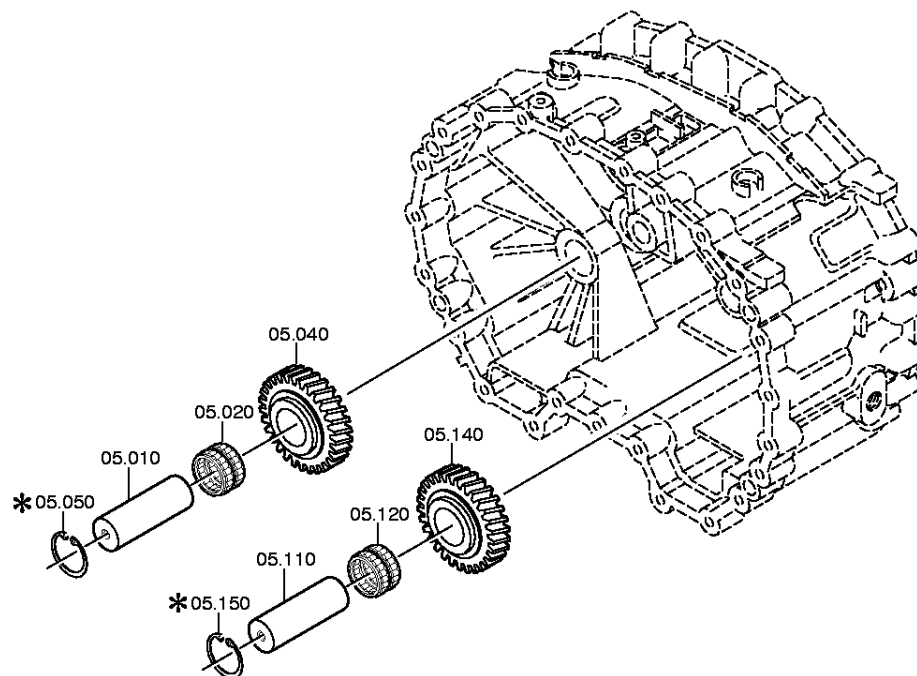
Номер материала: 1327.004.001

Изображение: 105.05.01-1

Номер группы материала: 1328.105.005



12 AS 2131 TD /
ПЕРЕДАЧА ЗАДНЕГО ХОДА



Спецификация

Страница 1 от 1

Номер материала: 1327.004.001

Изображение: 105.05.01-1

Номер группы материала: 1328.105.005



12 AS 2131 TD /

Поз. №	№ материала	№ материала клиента	Наименование	Количество	Единица массы	№ изм.	Тех. инф.	Рем. к-кт	Альтернативный материал
10	1328.305.007		ОСЬ ШЕСТЕРНИ ПРОМЕЖУТОЧНОЙ ЗАДН. ПЕРЕДА	1					
20	0735.301.275		NEEDLE CAGE	1		Z00022234910	40,0X48,0X40,0		
40	1328.305.015		КОЛЕСО КОСОЗУБОЕ	1		Z00019301110	RG		
110	1328.305.007		ОСЬ ШЕСТЕРНИ ПРОМЕЖУТОЧНОЙ ЗАДН. ПЕРЕДА	1					
120	0735.301.275		NEEDLE CAGE	1		Z00022234910	40,0X48,0X40,0		
140	1328.305.015		КОЛЕСО КОСОЗУБОЕ	1		Z00019301110	RG		

Изображение

Страница 1 от 2

Номер материала: 1327.004.001

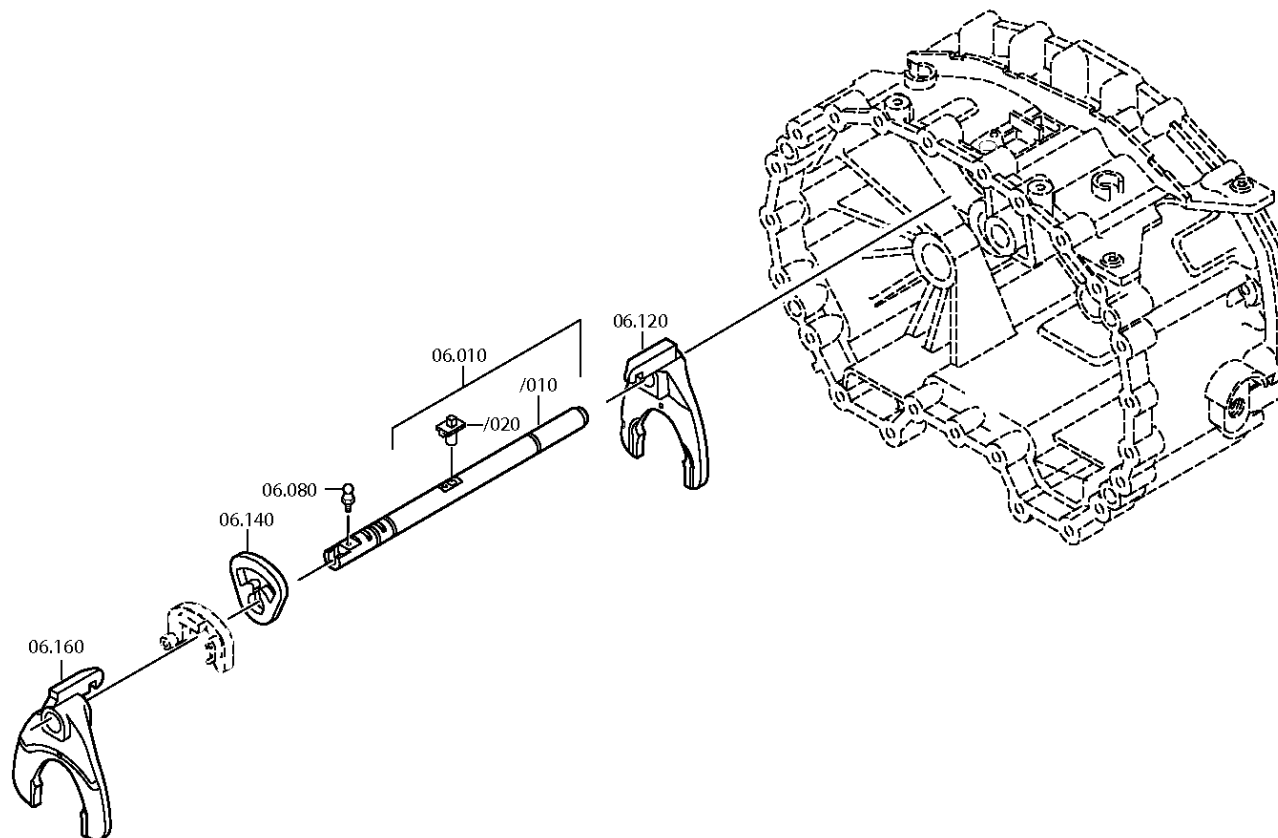
Изображение: 105.06.08-1

СИСТЕМА ПЕРЕКЛЮЧЕНИЯ ПЕРЕДАЧ



12 AS 2131 TD /

СИСТЕМА ПЕРЕКЛЮЧЕНИЯ ПЕРЕДАЧ



Изображение

Страница 2 от 2

Номер материала: 1327.004.001

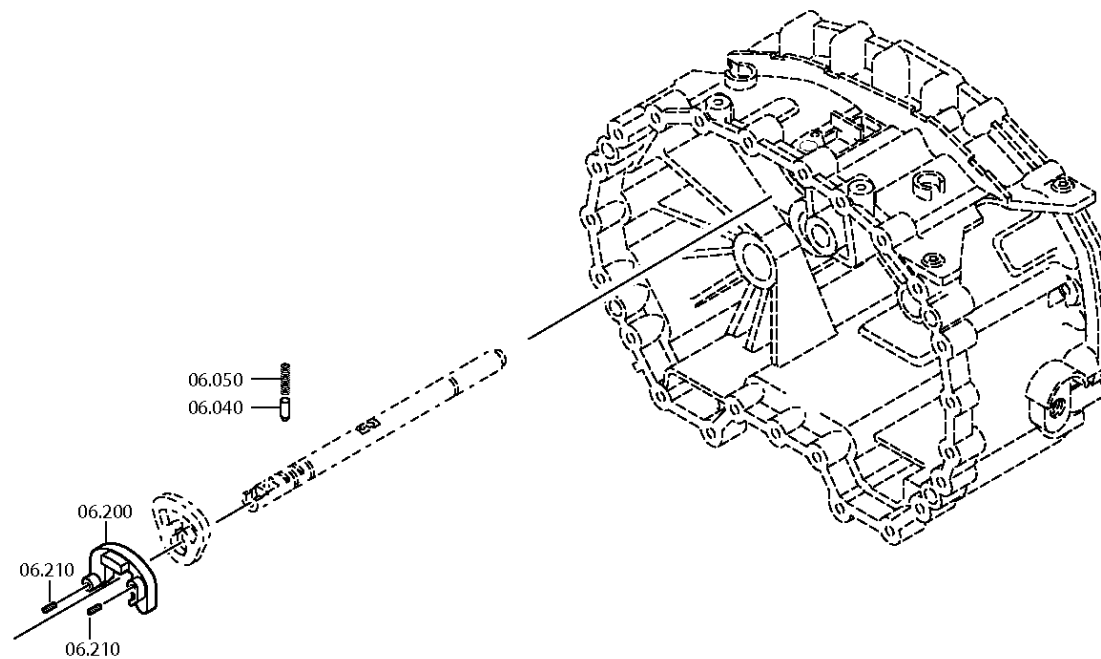
Изображение: 105.06.80-1

СИСТЕМА ПЕРЕКЛЮЧЕНИЯ ПЕРЕДАЧ



12 AS 2131 TD /

СИСТЕМА ПЕРЕКЛЮЧЕНИЯ ПЕРЕДАЧ



Спецификация

Страница 1 от 1



12 AS 2131 TD /

Номер материала: 1327.004.001

Изображение: 105.06.08-1

Номер группы материала: 1327.106.004

Поз. №	№ материала	№ материала клиента	Наименование	Количество	Единица массы	№ изм.	Тех. инф.	Рем. к-кт	Альтернативный материал
10	1327.206.004		ВАЛ УПРАВЛЕНИЯ ПЕРЕКЛЮЧЕНИЕМ ПЕРЕДАЧ	1		C01006730E10	KPL.		
/10	1327.306.009		ВАЛ УПРАВЛЕНИЯ ПЕРЕКЛЮЧЕНИЕМ ПЕРЕДАЧ	1		C01006730E10			
/20	1328.306.027		ПАЛЕЦ ПЕРЕКЛЮЧЕНИЯ ПЕРЕДАЧ	1		C01006730E10			
40	0731.208.242		ШТИФТ СТОПОРНЫЙ	1					
50	0732.042.766		ПРУЖИНА НАЖИМНАЯ	1			ASTRONIC 2 HG/GV/GP		
80	---		БОЛТ С ШАРОВОЙ ГОЛОВКОЙ	1					
---	1314.306.064		БОЛТ С ШАРОВОЙ ГОЛОВКОЙ	1					
120	1327.306.007		ВИЛКА ПЕРЕКЛЮЧЕНИЯ ПЕРЕДАЧ	1			1./RG		
140	1328.306.034		БЛОКИРОВКА	1					
160	1328.306.026		ВИЛКА ПЕРЕКЛЮЧЕНИЯ ПЕРЕДАЧ	1			1-4G		
200	1328.306.021		ДЕТАЛЬ РАСПОРНАЯ	1					
210	0631.329.120		ШТИФТ РАЗРЕЗНОЙ	2			6X18		

Изображение

Страница 1 от 1

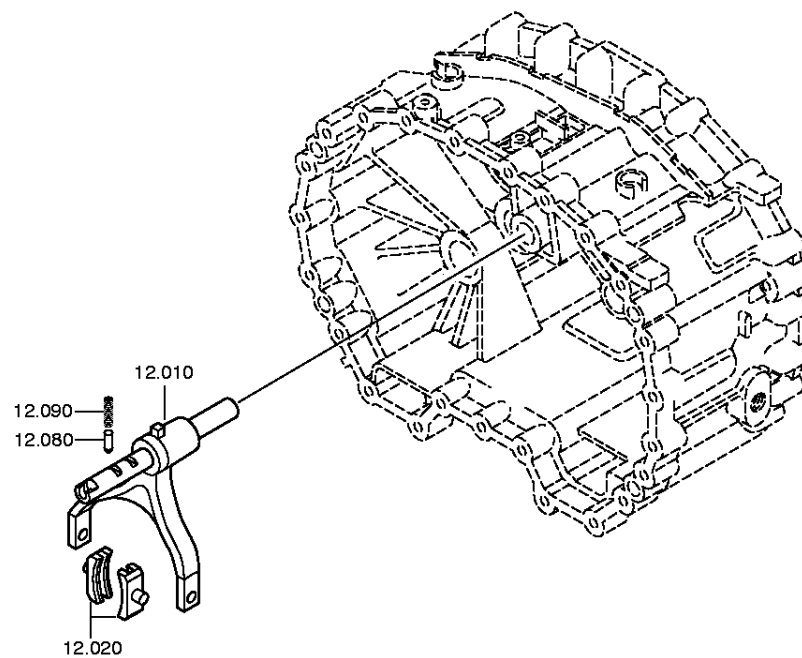
Номер материала: 1327.004.001

Изображение: 105.40.05-1

Номер группы материала: 1328.112.004



12 AS 2131 TD /
СИСТЕМА ПЕРЕКЛЮЧЕНИЯ GV



Спецификация

Страница 1 от 1

Номер материала: 1327.004.001

Изображение: 105.40.05-1

Номер группы материала: 1328.112.004



12 AS 2131 TD /

Поз. №	№ материала	№ материала клиента	Наименование	Количество	Единица массы	№ изм.	Тех. инф.	Рем. к-кт	Альтернативный материал
10	1328.212.002		ВИЛКА ПЕРЕКЛЮЧЕНИЯ ПЕРЕДАЧ	1			KPL.		
20	1328.312.005		СУХАРЬ	2		C01002455B10			
80	0731.208.242		ШТИФТ СТОПОРНЫЙ	1					
90	0732.042.766		ПРУЖИНА НАЖИМНАЯ	1			ASTRONIC 2 HG/GV/GP		

Изображение

Страница 1 от 4

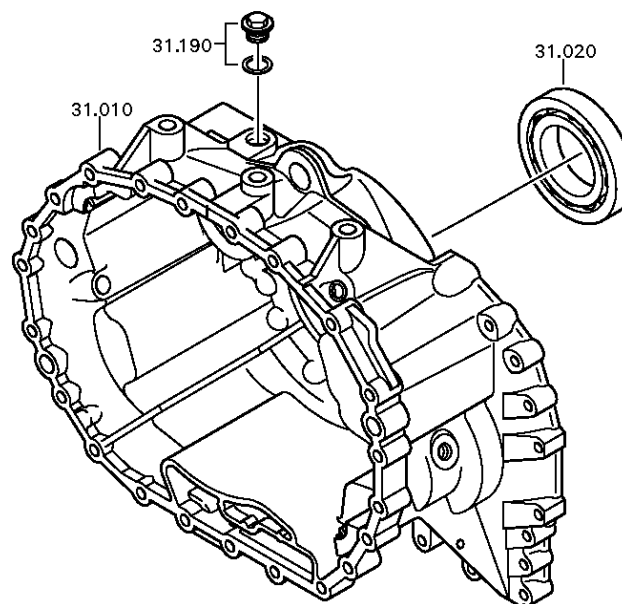
Номер материала: 1327.004.001

Изображение: 069.43.04-1

КОРПУС GP



12 AS 2131 TD /
КОРПУС GP



Изображение

Страница 2 от 4

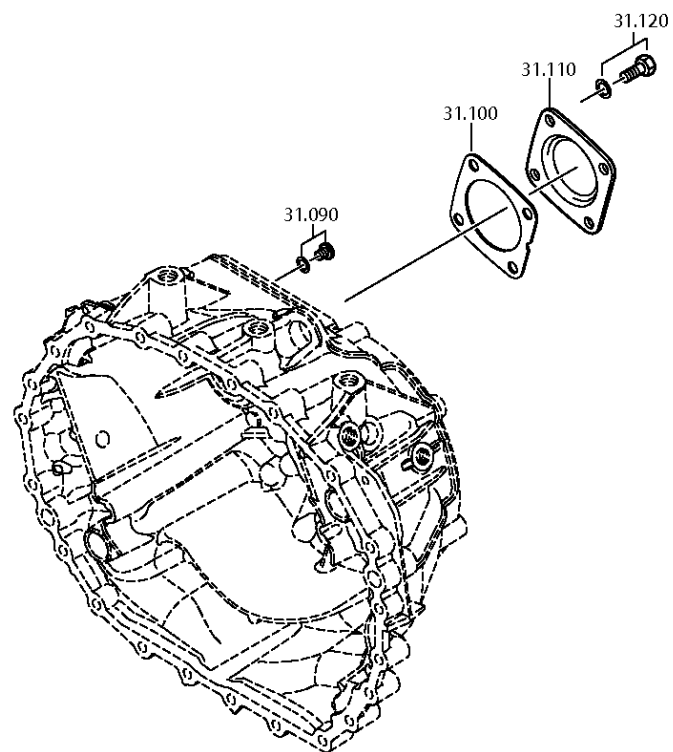
Номер материала: 1327.004.001

Изображение: 105.43.41-1

КОРПУС GP



12 AS 2131 TD /
КОРПУС GP



Изображение

Страница 3 от 4

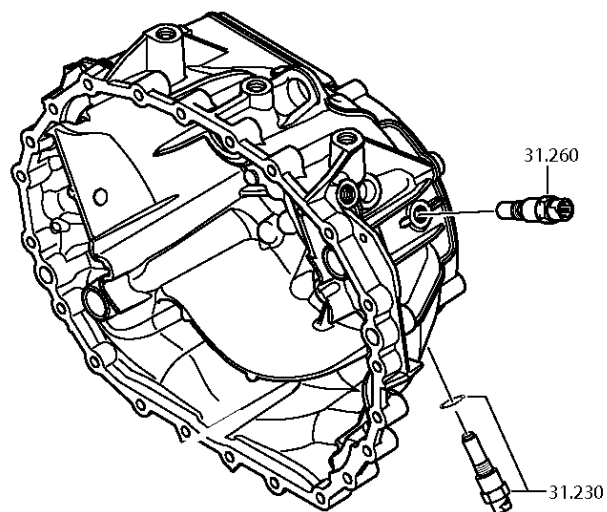
Номер материала: 1327.004.001

Изображение: 105.43.42-1

КОРПУС GP



12 AS 2131 TD /
КОРПУС GP



Изображение

Страница 4 от 4

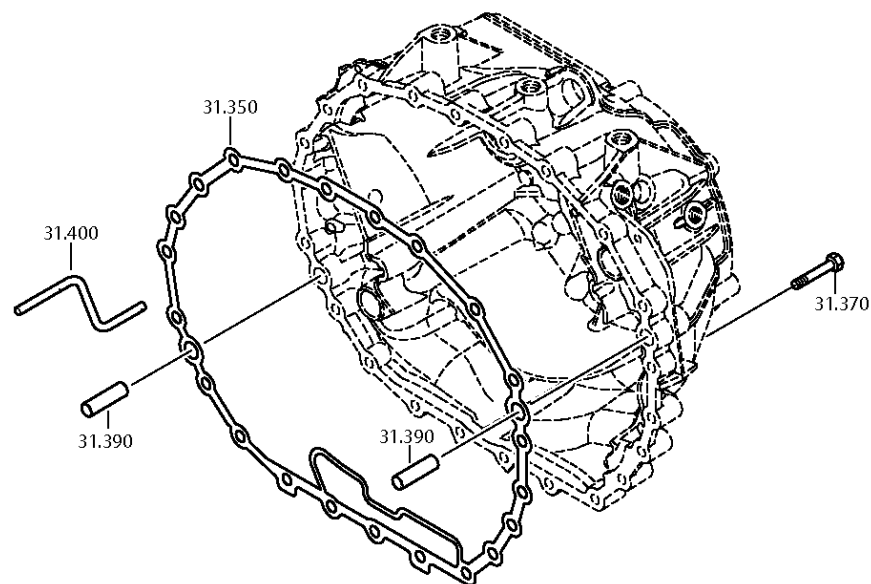
Номер материала: 1327.004.001

Изображение: 105.43.80-1

КОРПУС GP



12 AS 2131 TD /
КОРПУС GP



Спецификация

Страница 1 от 1



12 AS 2131 TD /

Номер материала: 1327.004.001

Изображение: 069.43.04-1

Номер группы материала: 1314.131.023

Поз. №	№ материала	№ материала клиента	Наименование	Количество	Единица массы	№ изм.	Тех. инф.	Рем. к-кт	Альтернативный материал
10	6085.201.088		КОРПУС	1		C01004675E10	KPL.		
20	0750.116.394		ПОДШИПНИК ШАРИКОВЫЙ	1		C01003016D10	90,0X160,0X30,0		
90	---		ВИНТ ЗАПОРНЫЙ	1		Z00012211213	15N.M*DICHTRING M10X1		
---	0636.100.793		SCREW PLUG	1		Z00010111613	M10X1		
---	0730.008.055		ШАЙБА УПЛОТНИТЕЛЬНАЯ	1			10X14		
100	1238.308.201		ПРОКЛАДКА УПЛОТНИТЕЛЬНАЯ	1		Z00012211213	ENTHALT.IN 1238 308 202(2)		
110	1328.301.170		КРЫШКА	1		Z00008068010			
120	---		БОЛТ С ГОЛОВКОЙ ШЕСТИГРАННОЙ	4		Z00007061014	M12X25		
---	0636.016.406		БОЛТ С ГОЛОВКОЙ ШЕСТИГРАННОЙ	1		Z00007061018	M12X25		
---	0630.100.284		ШАЙБА	1		Z00007158217			
190	---		ВИНТ ЗАПОРНЫЙ	1		Z00010112111	60N.M*DICHTRING M24X1,5		
---	0636.304.088		SCREW PLUG	1		Z00010112110	M24X1,5		
---	0730.008.637		ШАЙБА УПЛОТНИТЕЛЬНАЯ	1		Z00010112110	24X29		
230	---		ДАТЧИК ТАХОГРАФА	1		Z00007337615	L=19,8* 35N.M.*BAJONETT*KITAS2 MIT FLAECHENDICHTUNG		
---	0501.221.586		PULSE SENSOR	1					
260	---		ДАТЧИК ТАХОГРАФА	1		Z00007337613	L=19,8* 35N.M.*BAJONETT MIT FLAECHENDICHTUNG		
---	0501.210.855		ДАТЧИК ТАХОГРАФА	1		Z00007337611			
350	0501.324.368		УПЛОТНЕНИЕ ПЛОСКОЕ	1		C01004201F10			
370	0636.016.405		БОЛТ С ГОЛОВКОЙ ШЕСТИГРАННОЙ	22		Z00007060110	M10X60		
390	0731.201.563		ШТИФТ ЦИЛИНДРИЧЕСКИЙ	2					
400	1328.331.001		ТРУБКА РАСПЫЛИТЕЛЯ	1			GP		

Изображение

Страница 1 от 2

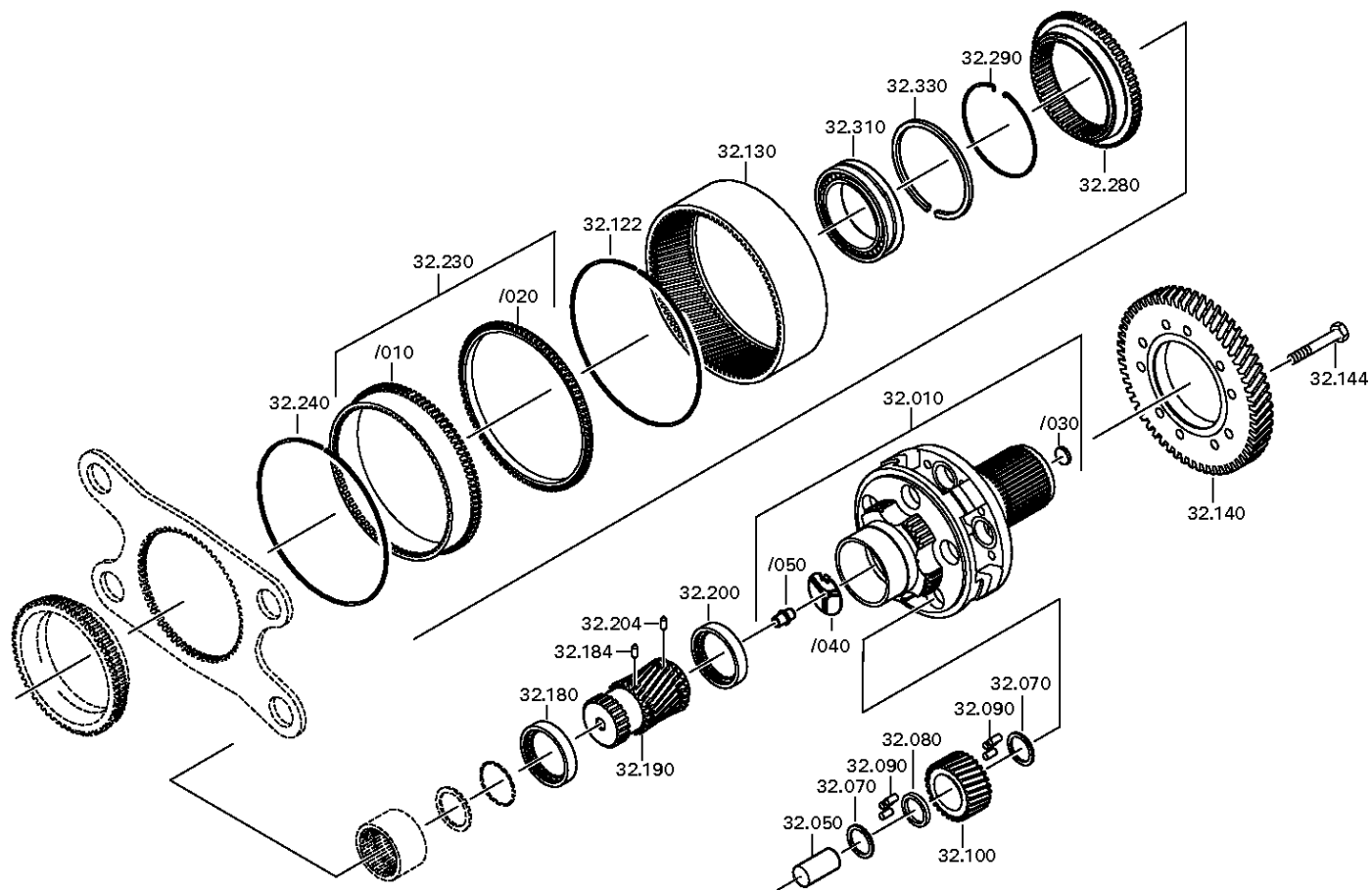
Номер материала: 1327.004.001

Изображение: 105.44.02-1

ПЕРЕДАЧА ПЛАНЕТАРНАЯ



12 AS 2131 TD /
ПЕРЕДАЧА ПЛАНЕТАРНАЯ



Изображение

Страница 2 от 2

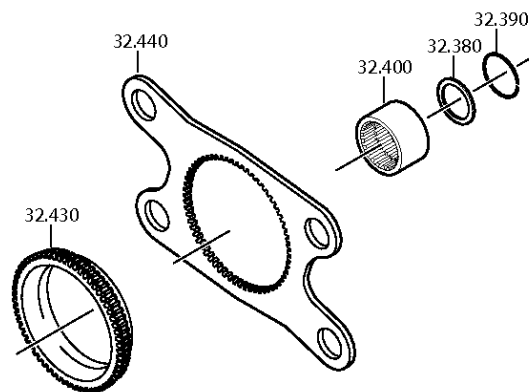
Номер материала: 1327.004.001

Изображение: 105.44.80-1

ПЕРЕДАЧА ПЛАНЕТАРНАЯ



12 AS 2131 TD /
ПЕРЕДАЧА ПЛАНЕТАРНАЯ



Спецификация

Страница 1 от 3



12 AS 2131 TD /

Номер материала: 1327.004.001

Изображение: 105.44.02-1

Номер группы материала: 1328.132.008

Поз. №	№ материала	№ материала клиента	Наименование	Количество	Единица массы	№ изм.	Тех. инф.	Рем. к-кт	Альтернативный материал
10	1358.232.201		ВОДИЛО ПЕРЕДАЧИ ПЛАНЕТАРНОЙ	1		Z00023346710	KPL.		
/30	---		SEALING CAP	1			20		
---	0630.361.033		КРЫШКА ЗАПОРНАЯ	1					
/40	0501.330.535		THRUST WASHER	1		Z00019609913			
/50	1358.332.234		OIL TUBE	1		Z00019609914	OELROHR*DROSSEL		
50	1358.332.229		PLANET SHAFT	5		Z00022264310			
70	0730.109.323		ШАЙБА ПРОМЕЖУТОЧНАЯ	10			A=2,30 IN 0730 105 951(2)		
80	0730.109.640		ШАЙБА ПРОМЕЖУТОЧНАЯ	5			A=9,00 IN 0730 105 951(2)		
90	0750.119.116		РОЛИК	140			10,0X16,8		
100	1358.232.013		PLANET GEAR SET	1					
122	0730.302.523		LOCKING WIRE	1		Z00025347910			
130	1358.332.245		RING GEAR	1		Z00025347910			
140	6085.301.217		КОЛЕСО КОСОЗУБОЕ	1			ZYLINDERKOPF-SCHRAUBEN IT 2		
144	0636.101.761		ВИНТ С ГОЛОВКОЙ ЦИЛИНДРИЧЕСКОЙ	10			M12X25		
180	1358.332.223		PRESSURE DISK	1		Z00022259410			
184	1358.332.015		ШТИФТ ПОВОДКА	1		Z00023349610			
190	1358.332.247		SUN GEAR	1			WEICH-WÄLZGESCHLIFFEN		
200	1358.332.223		PRESSURE DISK	1		Z00022259410			
204	1358.332.015		ШТИФТ ПОВОДКА	1		Z00023349610			
230	1358.232.012		RING GEAR CARRIER SET	1					
/10	1358.332.221		RING GEAR CARRIER	1					
/20	1358.332.222		THRUST RING	1					
240	0730.302.523		LOCKING WIRE	1		Z00025347910			
280	1328.333.009		КОРПУС МУФТЫ СИНХРОНИЗАТОРА	1					
290	0730.513.745		КОЛЬЦО СТОПОРНОЕ	1			A=2,50		
310	0750.118.284		ПОДШИПНИК ИГОЛЬЧАТЫЙ	1		C01002963B10	100,0X130,0X30,0		
330	0630.513.139		КОЛЬЦО ПРУЖИННОЕ СТОПОРНОЕ	1					

Спецификация

Страница 2 от 3



12 AS 2131 TD /

Номер материала: 1327.004.001

Изображение: 105.44.02-1

Номер группы материала: 1328.132.008

Поз. №	№ материала	№ материала клиента	Наименование	Количество	Единица массы	№ изм.	Тех. инф.	Рем. к-кт	Альтернативный материал
380	---		КОЛЬЦО РЕГУЛИРОВОЧНОЕ	1			H= 1,00- 3,30(ABSTUFUNG:0,10MM)		
---	0730.004.643		КОЛЬЦО РЕГУЛИРОВОЧНОЕ	1			A=3,30 IN 0730 003 883(2)		
---	0730.004.641		КОЛЬЦО РЕГУЛИРОВОЧНОЕ	1			A=3,20 IN 0730 003 883(2)		
---	0730.004.639		КОЛЬЦО РЕГУЛИРОВОЧНОЕ	1			A=3,10 IN 0730 003 883(2)		
---	0730.004.637		КОЛЬЦО РЕГУЛИРОВОЧНОЕ	1			A=3,00 IN 0730 003 883(2)		
---	0730.004.635		КОЛЬЦО РЕГУЛИРОВОЧНОЕ	1			A=2,90 IN 0730 003 883(2)		
---	0730.004.633		КОЛЬЦО РЕГУЛИРОВОЧНОЕ	1			A=2,80 IN 0730 003 883(2)		
---	0730.004.631		КОЛЬЦО РЕГУЛИРОВОЧНОЕ	1			A=2,70 IN 0730 003 883(2)		
---	0730.004.629		КОЛЬЦО РЕГУЛИРОВОЧНОЕ	1			A=2,60 IN 0730 003 883(2)		
---	0730.003.914		КОЛЬЦО РЕГУЛИРОВОЧНОЕ	1			A=2,50 IN 0730 003 883(2)		
---	0730.003.912		КОЛЬЦО РЕГУЛИРОВОЧНОЕ	1			A=2,40 IN 0730 003 883(2)		
---	0730.003.910		КОЛЬЦО РЕГУЛИРОВОЧНОЕ	1			A=2,30 IN 0730 003 883(2)		
---	0730.003.908		КОЛЬЦО РЕГУЛИРОВОЧНОЕ	1			A=2,20 IN 0730 003 883(2)		
---	0730.003.906		КОЛЬЦО РЕГУЛИРОВОЧНОЕ	1			A=2,10 IN 0730 003 883(2)		
---	0730.003.904		КОЛЬЦО РЕГУЛИРОВОЧНОЕ	1			A=2,00 IN 0730 003 883(2)		
---	0730.003.902		КОЛЬЦО РЕГУЛИРОВОЧНОЕ	1			A=1,90 IN 0730 003 883(2)		
---	0730.003.900		КОЛЬЦО РЕГУЛИРОВОЧНОЕ	1			A=1,80 IN 0730 003 883(2)		

Спецификация

Страница 3 от 3



12 AS 2131 TD /

Номер материала: 1327.004.001

Изображение: 105.44.02-1

Номер группы материала: 1328.132.008

Поз. №	№ материала	№ материала клиента	Наименование	Количество	Единица массы	№ изм.	Тех. инф.	Рем. к-кт	Альтернативный материал
---	0730.003.898		КОЛЬЦО РЕГУЛИРОВОЧНОЕ	1			A=1,70 IN 0730 003 883(2)		
---	0730.003.896		КОЛЬЦО РЕГУЛИРОВОЧНОЕ	1			A=1,60 IN 0730 003 883(2)		
---	0730.003.894		КОЛЬЦО РЕГУЛИРОВОЧНОЕ	1			A=1,50 IN 0730 003 883(2)		
---	0730.003.892		КОЛЬЦО РЕГУЛИРОВОЧНОЕ	1			A=1,40 IN 0730 003 883(2)		
---	0730.003.890		КОЛЬЦО РЕГУЛИРОВОЧНОЕ	1			A=1,30 IN 0730 003 883(2)		
---	0730.003.888		КОЛЬЦО РЕГУЛИРОВОЧНОЕ	1			A=1,20 IN 0730 003 883(2)		
---	0730.003.886		КОЛЬЦО РЕГУЛИРОВОЧНОЕ	1			A=1,10 IN 0730 003 883(2)		
---	0730.003.884		КОЛЬЦО РЕГУЛИРОВОЧНОЕ	1			A=1,00 IN 0730 003 883(2)		
390	0730.303.670		RETAINING RING	1		Z00030706810	64X2		
400	1358.304.247		SLEEVE	1		Z00024401410			
430	1328.333.010		КОРПУС МУФТЫ СИНХРОНИЗАТОРА	1		Z00016876310			
440	1328.333.006		ПЛАСТИНА	1			ENTHALT.IN 1314 333 044(0)		

Изображение

Страница 1 от 1

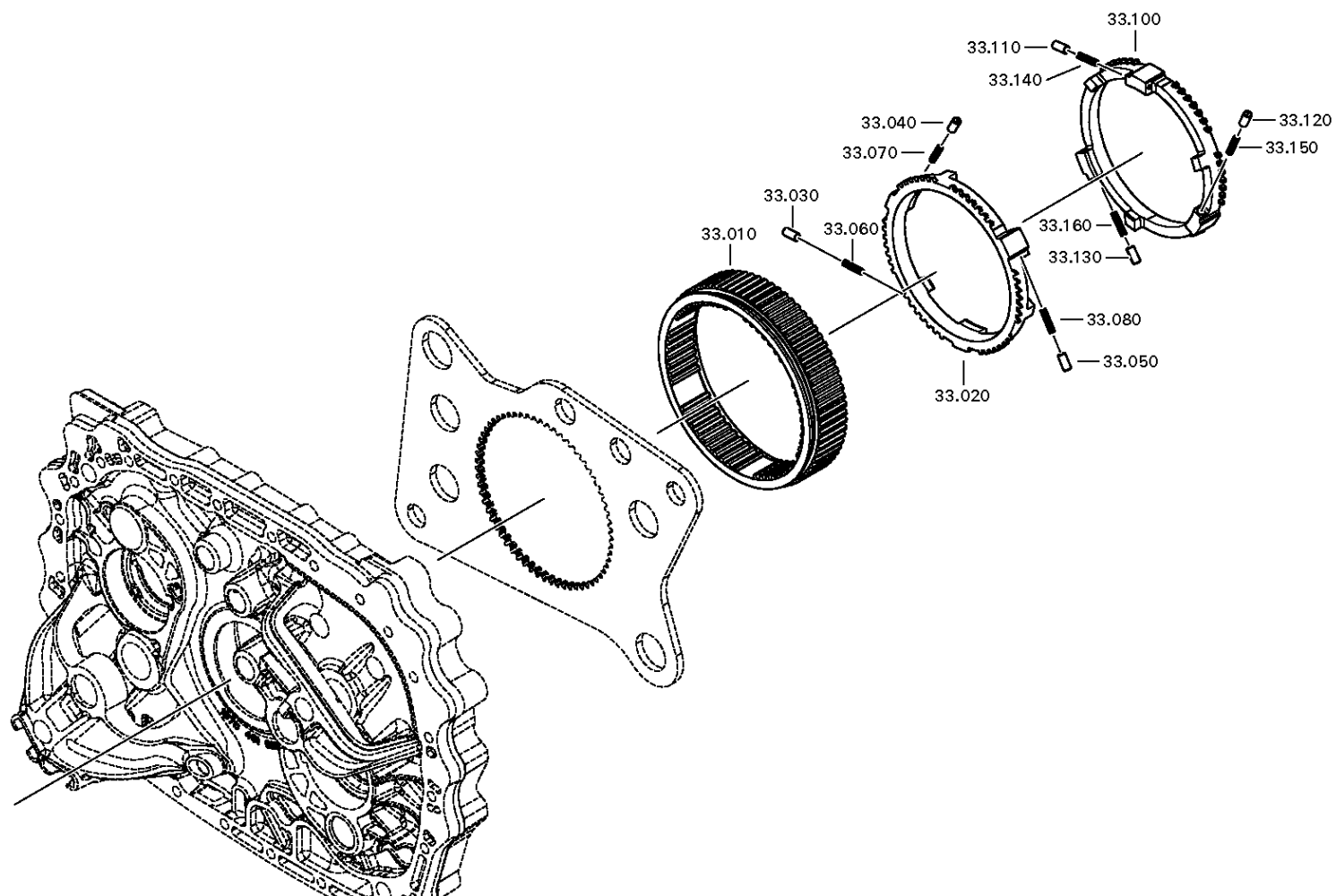
Номер материала: 1327.004.001

Изображение: 194.33.01-1

Номер группы материала: 1358.133.001



12 AS 2131 TD /
SYNCHRONIZER GP



Спецификация

Страница 1 от 1

Номер материала: 1327.004.001

Изображение: 194.33.01-1

Номер группы материала: 1358.133.001



12 AS 2131 TD /

Поз. №	№ материала	№ материала клиента	Наименование	Количество	Единица массы	№ изм.	Тех. инф.	Рем. к-кт	Альтернативный материал
10	1358.333.012		МУФТА СКОЛЬЗЯЩАЯ	1			Z6F-B165/74		
20	1328.333.005		КОЛЬЦО БЛОКИРУЮЩЕЕ СИНХРОНИЗАТОРА ДЕЛИТ.	1					
30	0730.162.804		ВТУЛКА	1			A=17,00		
40	0730.162.804		ВТУЛКА	1			A=17,00		
50	0730.162.804		ВТУЛКА	1			A=17,00		
60	0732.040.929		ПРУЖИНА НАЖИМНАЯ	1					
70	0732.040.929		ПРУЖИНА НАЖИМНАЯ	1					
80	0732.040.929		ПРУЖИНА НАЖИМНАЯ	1					
100	1328.333.005		КОЛЬЦО БЛОКИРУЮЩЕЕ СИНХРОНИЗАТОРА ДЕЛИТ.	1					
110	0730.162.804		ВТУЛКА	1			A=17,00		
120	0730.162.804		ВТУЛКА	1			A=17,00		
130	0730.162.804		ВТУЛКА	1			A=17,00		
140	0732.040.929		ПРУЖИНА НАЖИМНАЯ	1					
150	0732.040.929		ПРУЖИНА НАЖИМНАЯ	1					
160	0732.040.929		ПРУЖИНА НАЖИМНАЯ	1					

Изображение

Страница 1 от 1

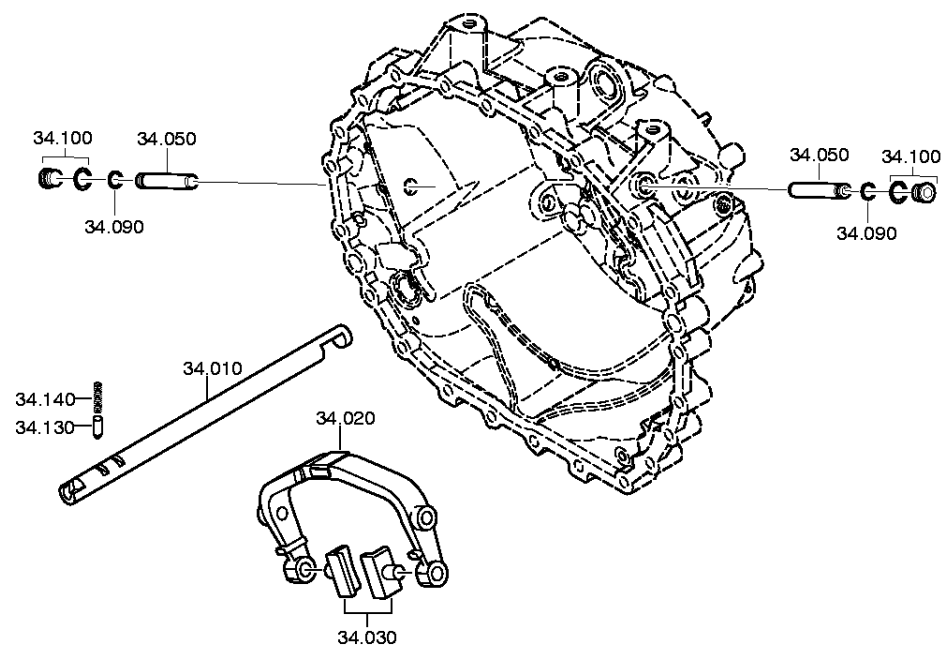
Номер материала: 1327.004.001

Изображение: 105.46.03-1

Номер группы материала: 1327.134.007



12 AS 2131 TD /
СИСТЕМА ПЕРЕКЛЮЧЕНИЯ GP



Спецификация

Страница 1 от 1

Номер материала: 1327.004.001

Изображение: 105.46.03-1

Номер группы материала: 1327.134.007



12 AS 2131 TD /

Поз. №	№ материала	№ материала клиента	Наименование	Количество	Единица массы	№ изм.	Тех. инф.	Рем. к-кт	Альтернативный материал
10	1327.334.009		ШТОК ВИЛКИ ПЕРЕКЛЮЧЕНИЯ ПЕРЕДАЧ	1					
20	1328.334.017		КОРОМЫСЛО ПЕРЕКЛЮЧЕНИЯ ПЕРЕДАЧ	1					
30	1328.334.004		СУХАРЬ	2					
50	1328.334.020		ПАЛЕЦ ШАРНИРА	2					
90	0630.505.525		КОЛЬЦО ПРУЖИННОЕ СТОПОРНОЕ	2					
100	---		ВИНТ ЗАПОРНЫЙ	2		C01003260D10	40N.M*DICHTRING M20X1,5		
---	0636.302.608		SCREW PLUG	1		Z00010164512	M20X1,5		
---	0730.010.571		ШАЙБА УПЛОТНИТЕЛЬНАЯ	1			A20X24		
130	0731.208.242		ШТИФТ СТОПОРНЫЙ	1					
140	0732.042.766		ПРУЖИНА НАЖИМНАЯ	1			ASTRONIC 2 HG/GV/GP		

Изображение

Страница 1 от 2

Номер материала: 1327.004.001

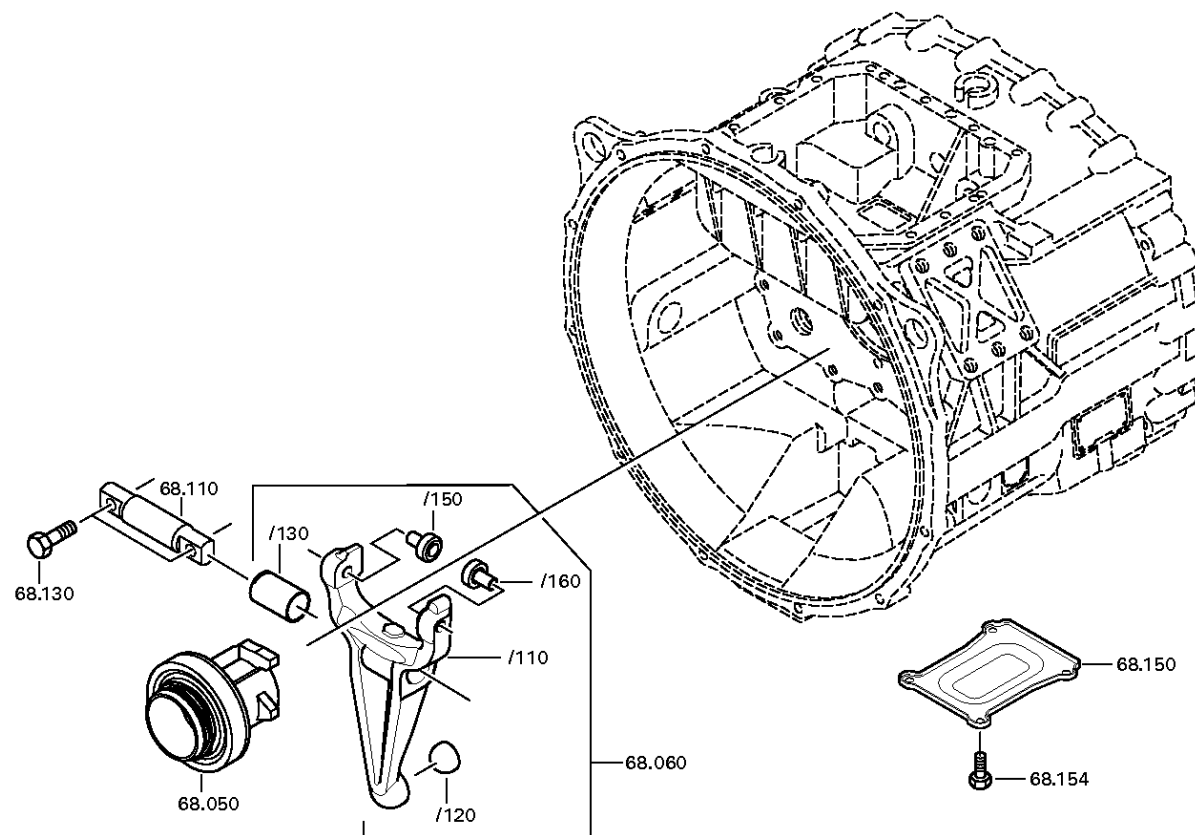
Изображение: 105.93.10-1

МЕХАНИЗМ ВЫКЛЮЧЕНИЯ СЦЕПЛЕНИЯ



12 AS 2131 TD /

МЕХАНИЗМ ВЫКЛЮЧЕНИЯ СЦЕПЛЕНИЯ



Изображение

Страница 2 от 2

Номер материала: 1327.004.001

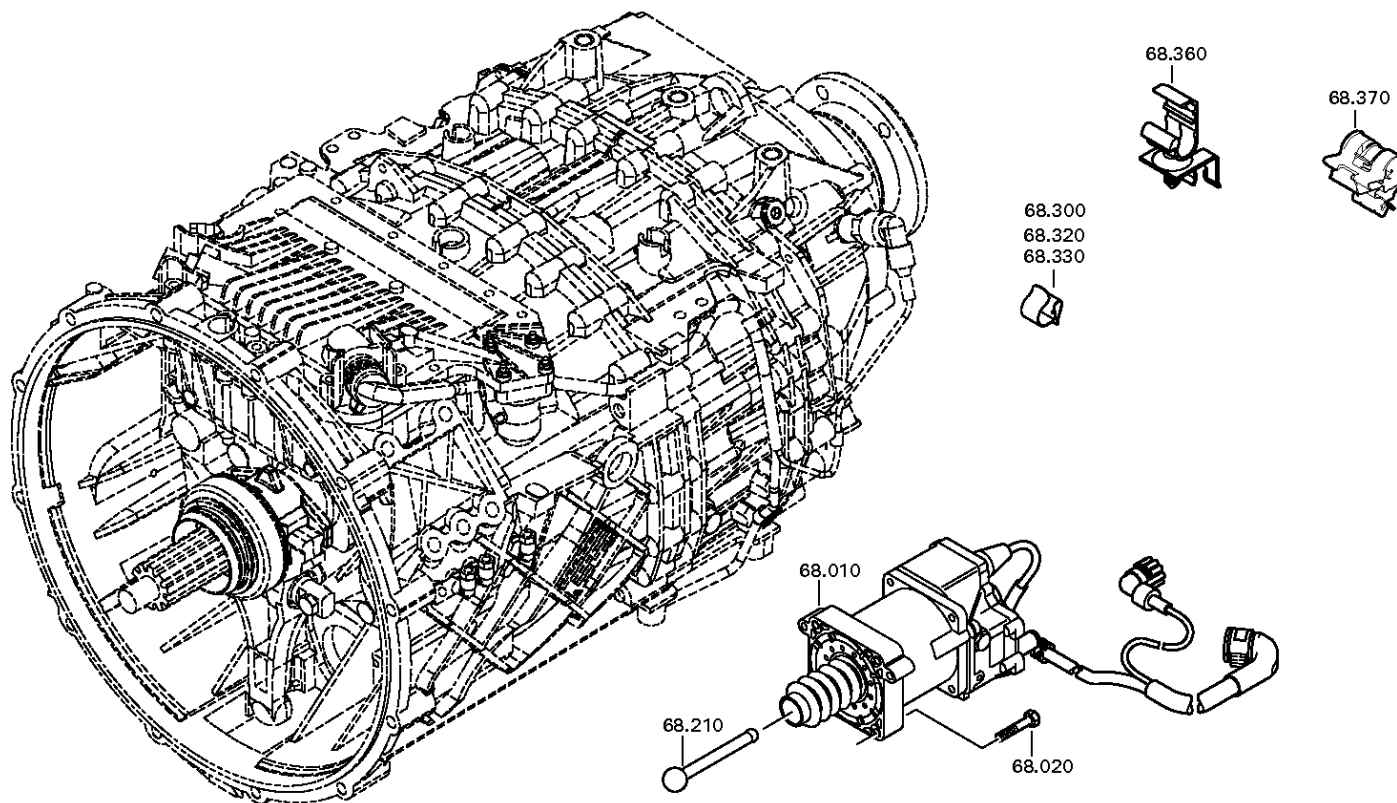
Изображение: 105.93.87-1

МЕХАНИЗМ ВЫКЛЮЧЕНИЯ СЦЕПЛЕНИЯ



12 AS 2131 TD /

МЕХАНИЗМ ВЫКЛЮЧЕНИЯ СЦЕПЛЕНИЯ



Спецификация

Страница 1 от 1



12 AS 2131 TD /

Номер материала: 1327.004.001

Изображение: 105.93.10-1

Номер группы материала: 1328.168.011

Поз. №	№ материала	№ материала клиента	Наименование	Количество	Единица массы	№ изм.	Тех. инф.	Рем. к-кт	Альтернативный материал
10	0501.219.051		МЕХАНИЗМ УПРАВЛЕНИЯ СЦЕПЛЕНИЕМ	1		Z00012098310	Z0PIN		
20	0636.015.686		БОЛТ С ГОЛОВКОЙ ШЕСТИГРАННОЙ	4		Z00007173110	M8X50		
50	0501.220.625		RELEASE DEVICE	1		Z00027803212	KZISZ5 / BEP72-82		
60	1328.268.013		ВИЛКА ВЫКЛЮЧЕНИЯ СЦЕПЛЕНИЯ	1		Z00018899111	KPL*GABELWEITE 116,0*KUGEL D=22*l=2,00*GLEITBUCHSE PA46TF		
/110	1328.368.047		ВИЛКА ВЫКЛЮЧЕНИЯ СЦЕПЛЕНИЯ	1		Z00018899110			
/120	0501.331.258		BALL CUP	1					
/130	0501.332.745		SLIDING BUSH	1					
/150	0501.214.560		РОЛИК КОНТАКТНЫЙ	1		Z00018899110	KPL.		
/160	0501.214.560		РОЛИК КОНТАКТНЫЙ	1		Z00018899110	KPL.		
110	1328.368.001		ВАЛ ВИЛКИ ВЫКЛЮЧЕНИЯ СЦЕПЛЕНИЯ	1					
130	0636.016.416		БОЛТ С ГОЛОВКОЙ ШЕСТИГРАННОЙ	2		Z00015892310	M12X50		
150	1328.301.167		КРЫШКА	1		Z00011353410			
154	0636.016.401		БОЛТ С ГОЛОВКОЙ ШЕСТИГРАННОЙ	4			M8X25		
210	1328.368.003		ШТАНГА ТОЛКАЮЩАЯ	1			ENTHALT.IN 1328 302 032(2)		
300	0659.050.393		СКОБА ДЛЯ КРЕПЛЕНИЯ КАБЕЛЯ	1					
320	0659.050.410		СКОБА ДЛЯ КРЕПЛЕНИЯ КАБЕЛЯ	1					
330	0659.050.410		СКОБА ДЛЯ КРЕПЛЕНИЯ КАБЕЛЯ	1					
360	0501.219.327		ЗАКРЕПЛЕНИЕ	1			201187001 PASSIVIERT		
370	6072.202.004		ХОМУТ	1			KPL.		
400	0501.330.266		СКОБА ДЛЯ КРЕПЛЕНИЯ КАБЕЛЯ	1		Z00017863010			

Перечень узлов

Страница 1 от 1

Номер материала: 6009.097.800



12 AS 2131 TD /

Изображение	Поз. №	№ материала	Наименование	Количество	№ изм.	Тех. инф.
106.36.09-1	110	6009.174.038	МЕХАНИЗМ ПЕРЕКЛЮЧЕНИЯ ПЕРЕДАЧ	1		
106.36.83-1	150	6009.174.804	ЧАСТИ МОНТИРУЕМЫЕ	1		

Изображение

Страница 1 от 7

Номер материала: 6009.097.800

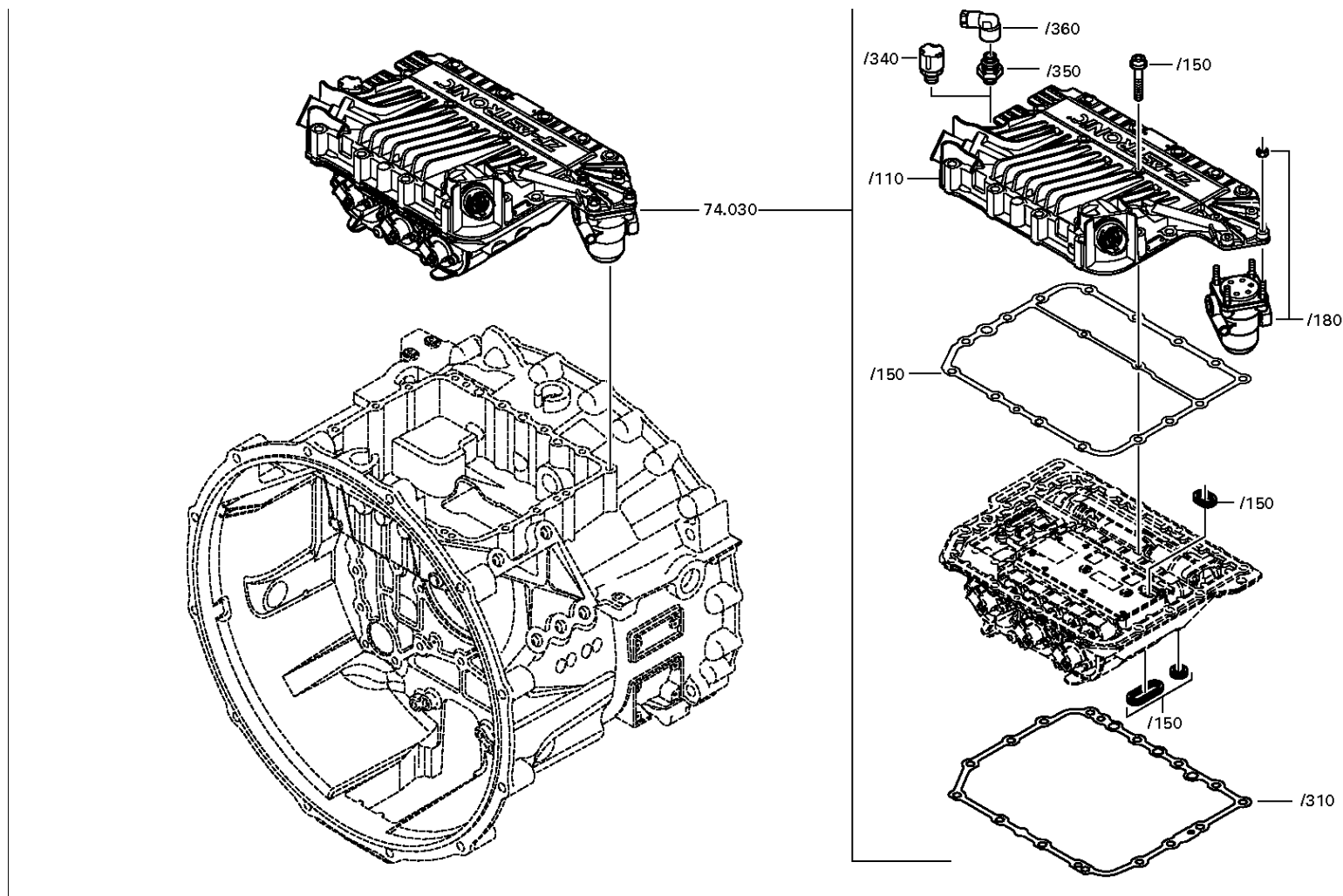
Изображение: 106.36.09-1

МЕХАНИЗМ ПЕРЕКЛЮЧЕНИЯ ПЕРЕДАЧ



12 AS 2131 TD /

МЕХАНИЗМ ПЕРЕКЛЮЧЕНИЯ ПЕРЕДАЧ



Изображение

Страница 2 от 7

Номер материала: 6009.097.800

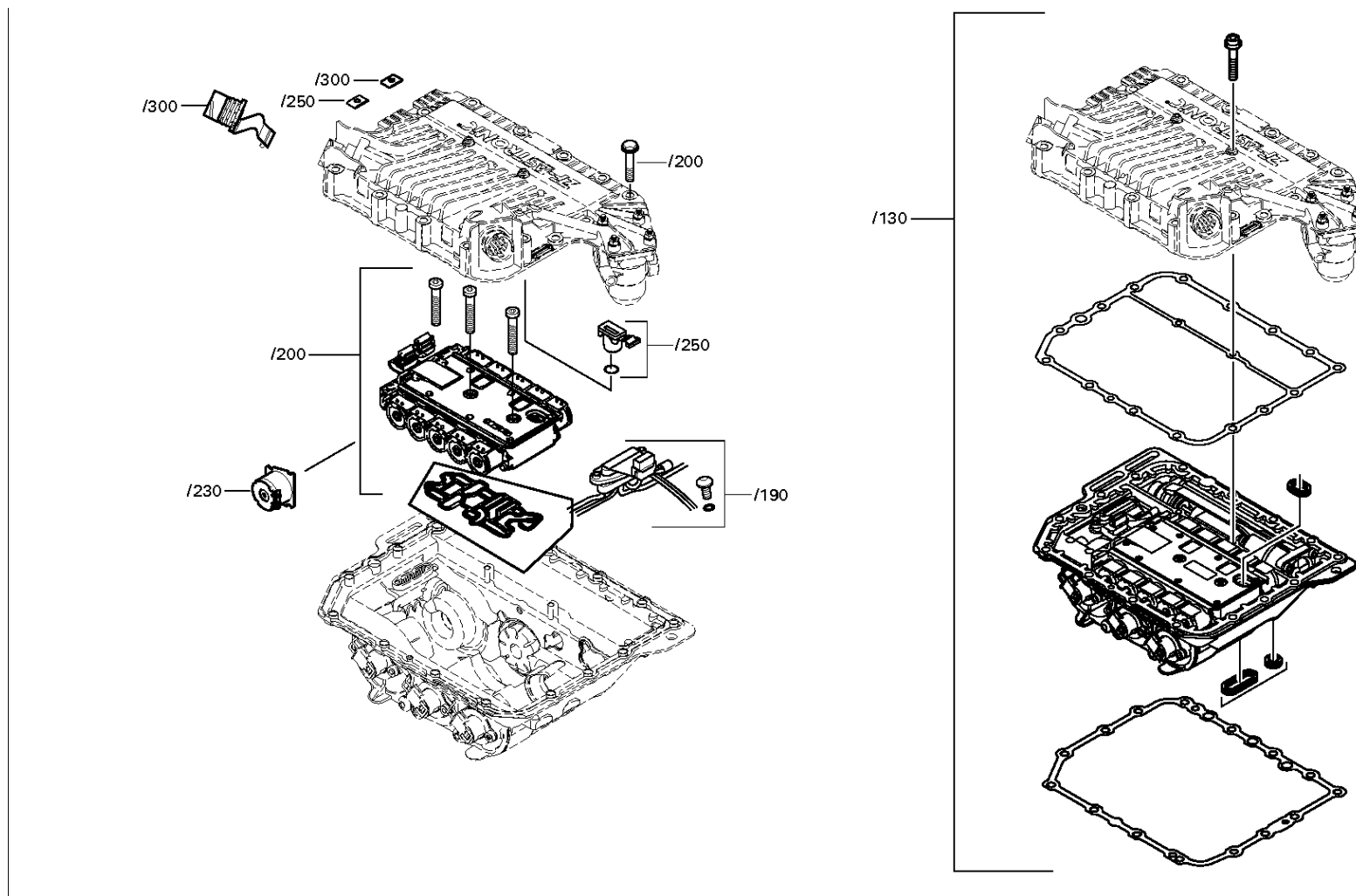
Изображение: 106.36.09-2

МЕХАНИЗМ ПЕРЕКЛЮЧЕНИЯ ПЕРЕДАЧ



12 AS 2131 TD /

МЕХАНИЗМ ПЕРЕКЛЮЧЕНИЯ ПЕРЕДАЧ



Изображение

Страница 3 от 7

Номер материала: 6009.097.800

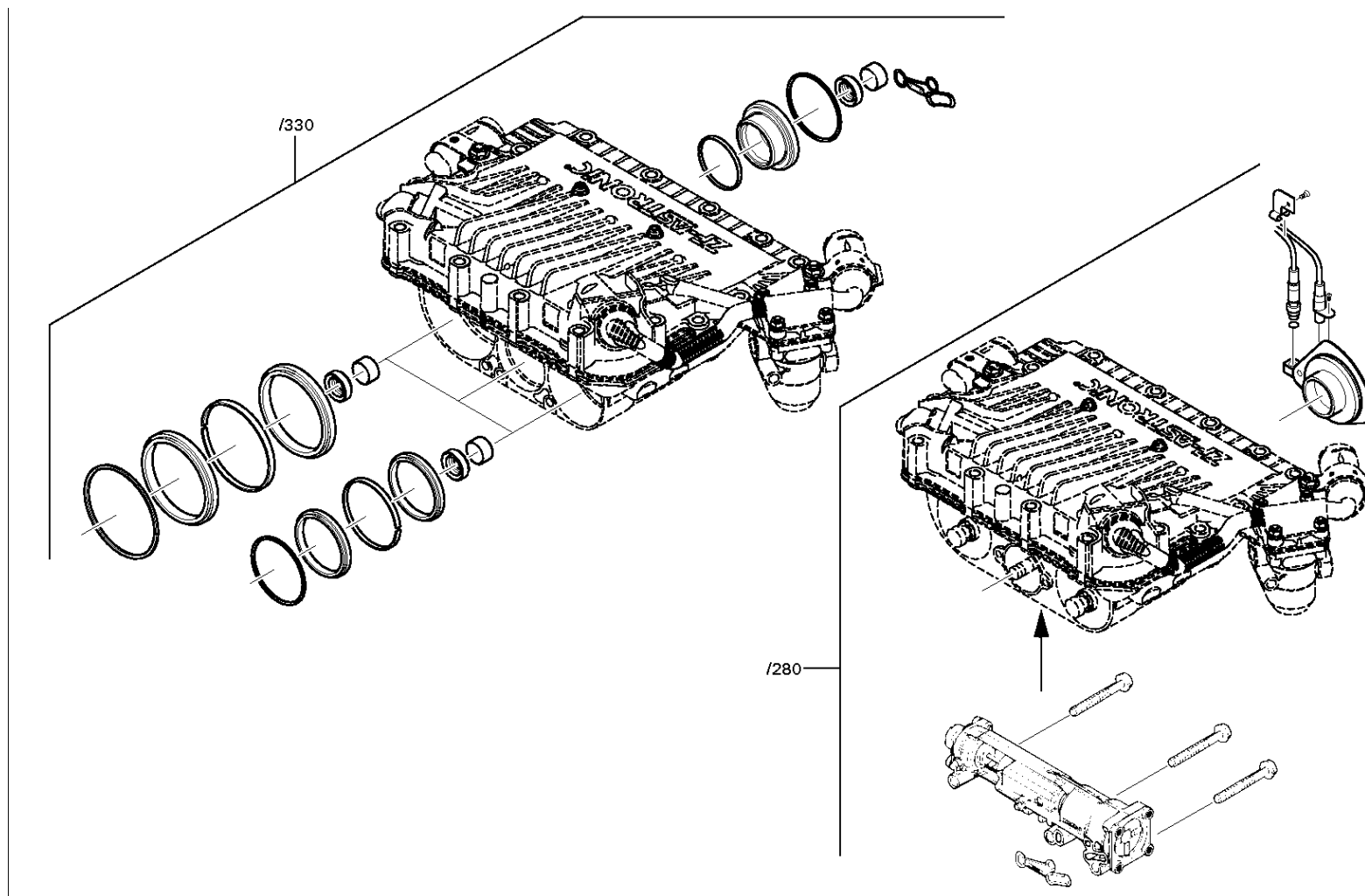
Изображение: 106.36.09-3

МЕХАНИЗМ ПЕРЕКЛЮЧЕНИЯ ПЕРЕДАЧ



12 AS 2131 TD /

МЕХАНИЗМ ПЕРЕКЛЮЧЕНИЯ ПЕРЕДАЧ



Изображение

Страница 4 от 7

Номер материала: 6009.097.800

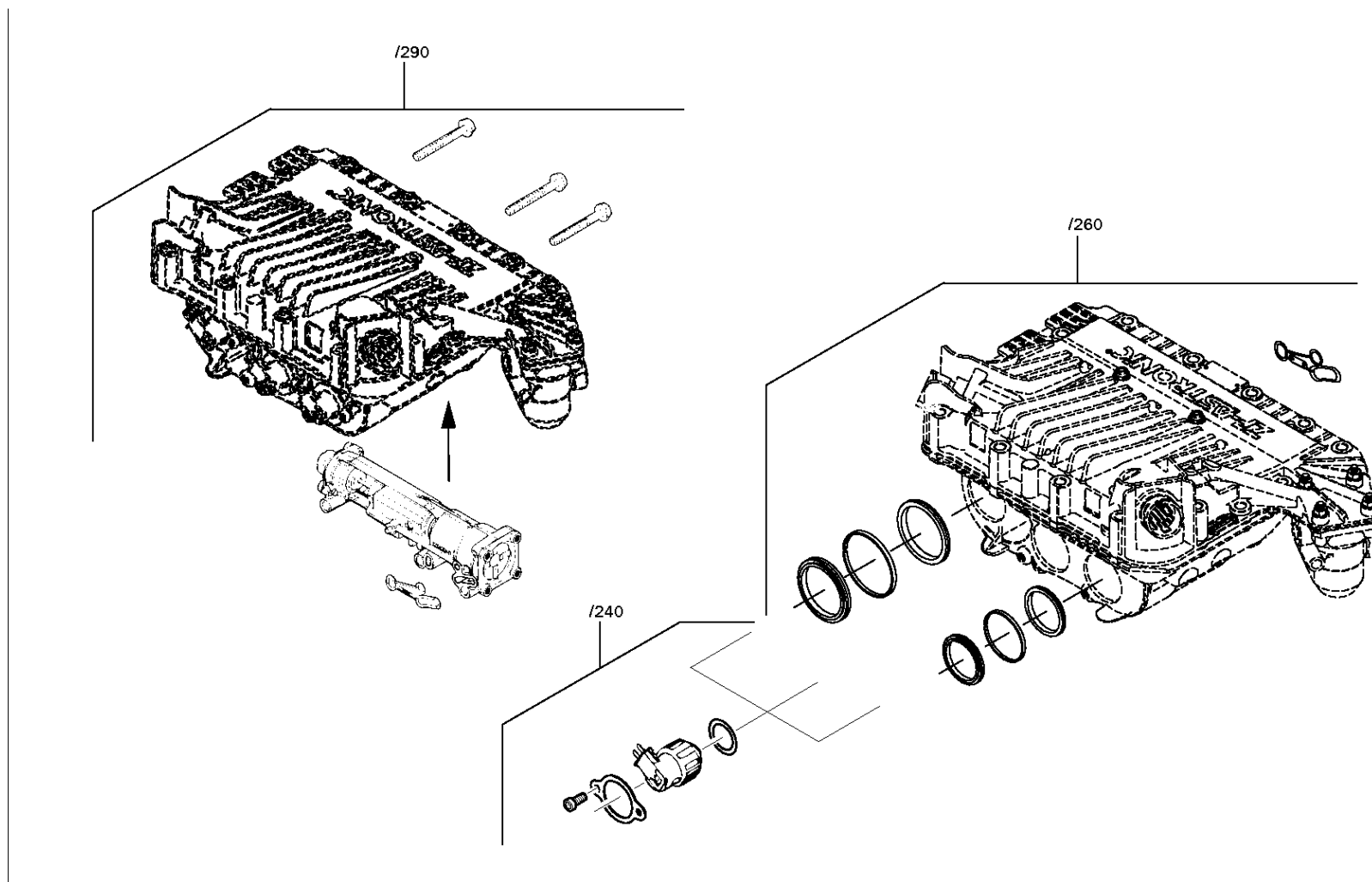
Изображение: 106.36.09-4

МЕХАНИЗМ ПЕРЕКЛЮЧЕНИЯ ПЕРЕДАЧ



12 AS 2131 TD /

МЕХАНИЗМ ПЕРЕКЛЮЧЕНИЯ ПЕРЕДАЧ



Изображение

Страница 5 от 7

Номер материала: 6009.097.800

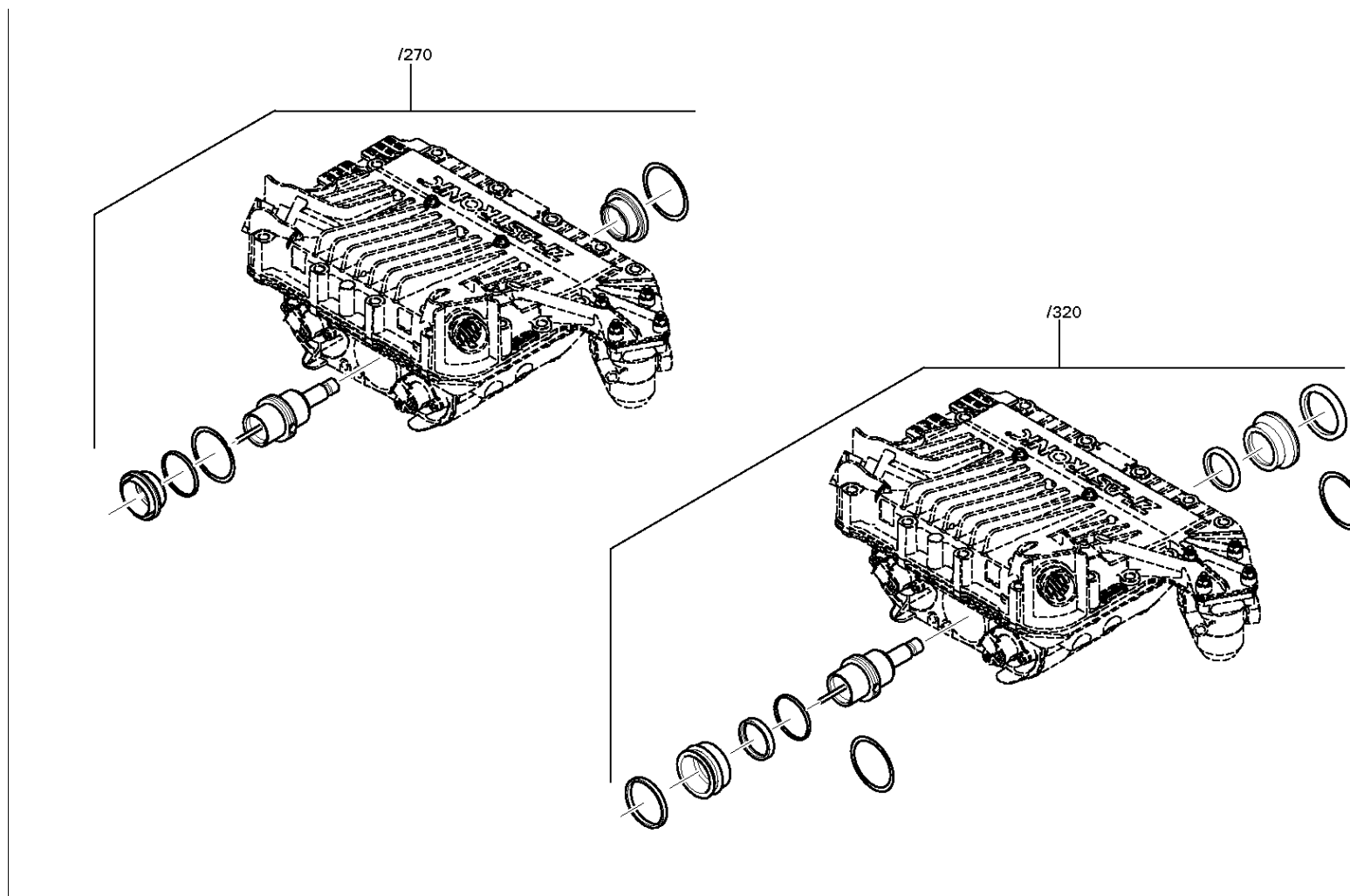
Изображение: 106.36.09-5

МЕХАНИЗМ ПЕРЕКЛЮЧЕНИЯ ПЕРЕДАЧ



12 AS 2131 TD /

МЕХАНИЗМ ПЕРЕКЛЮЧЕНИЯ ПЕРЕДАЧ



Изображение

Страница 6 от 7

Номер материала: 6009.097.800

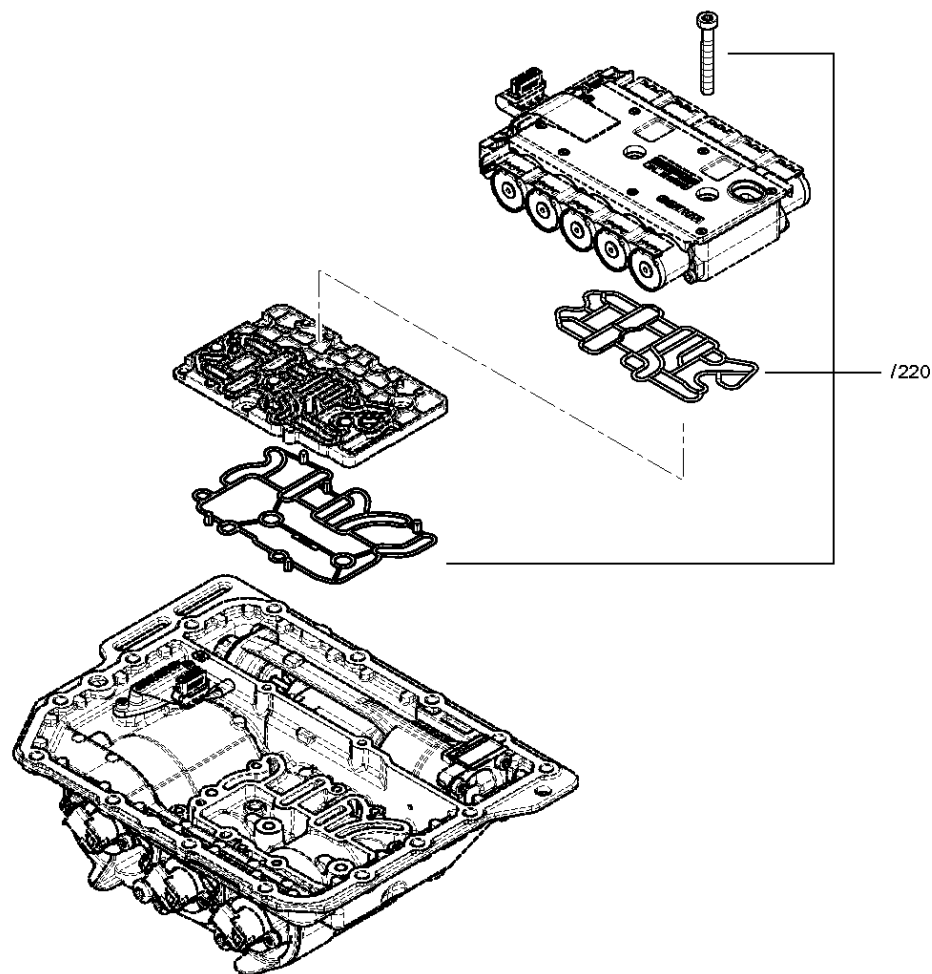
Изображение: 106.36.09-6

МЕХАНИЗМ ПЕРЕКЛЮЧЕНИЯ ПЕРЕДАЧ



12 AS 2131 TD /

МЕХАНИЗМ ПЕРЕКЛЮЧЕНИЯ ПЕРЕДАЧ



Изображение

Страница 7 от 7

Номер материала: 6009.097.800

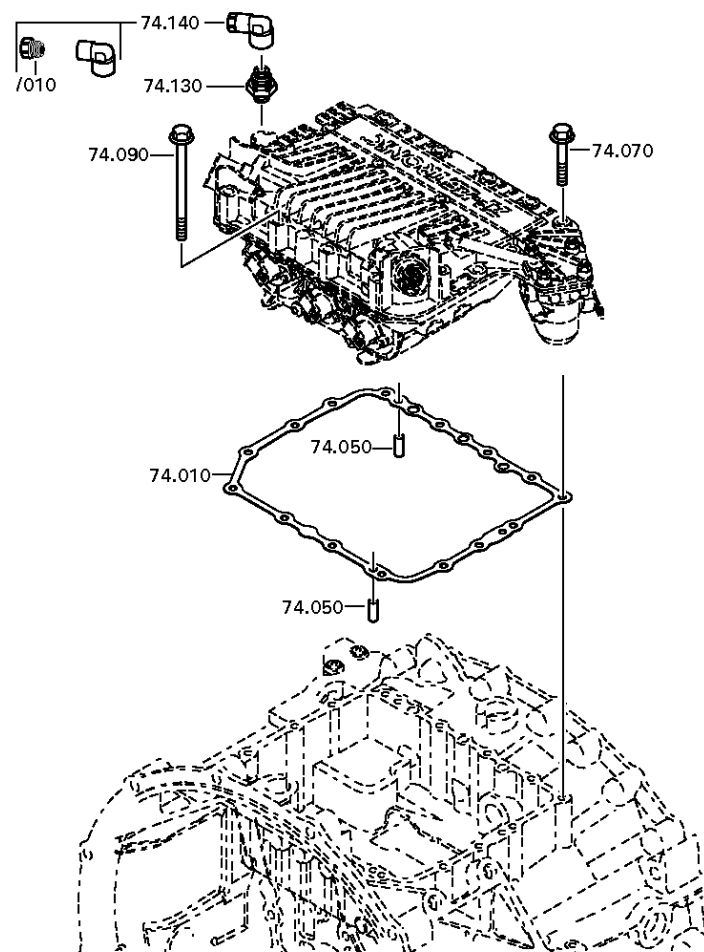
Изображение: 106.36.83-1

МЕХАНИЗМ ПЕРЕКЛЮЧЕНИЯ ПЕРЕДАЧ



12 AS 2131 TD /

МЕХАНИЗМ ПЕРЕКЛЮЧЕНИЯ ПЕРЕДАЧ



Спецификация

Страница 1 от 2



12 AS 2131 TD /

Номер материала: 6009.097.800

Изображение: 106.36.09-1

Номер группы материала: 6009.174.038

Поз. №	№ материала	№ материала клиента	Наименование	Количество	Единица массы	№ изм.	Тех. инф.	Рем. к-кт	Альтернативный материал
10	0501.316.322		ПРОКЛАДКА УПЛОТНИТЕЛЬНАЯ	1			LOS 2		
30	6009.297.007		МЕХАНИЗМ ПЕРЕКЛЮЧЕНИЯ ПЕРЕДАЧ	1		C01001800E10	KPL. GS3.3 STANDARD		
/110	6009.098.003		GS 3.3 ВЕРХНЯЯ ЧАСТЬ	1			GS3.3*OBERTEIL*STANDARD		
/130	6009.298.006		КОМПЛЕКТ РЕМОНТНЫЙ	1			KPL.GS3*UNTERTEIL		
/150	0501.323.922		КОМПЛЕКТ ПРОКЛАДОК УПЛОТНИТЕЛЬНЫХ	1					
/180	0501.320.849		КЛАПАН РЕДУКЦИОННЫЙ	1					
/190	0501.321.146		ДЕТАЛЬ СОЕДИНИТЕЛЬНАЯ	1					
/200	0501.321.147		ВСТАВКА КЛАПАННАЯ	1					
/220	0501.330.103		КОМПЛЕКТ РЕМОНТНЫЙ	1					
/230	0501.323.913		MAGNETVENTIL	1					
/240	0501.321.148		ДАТЧИК	1					
/250	0501.323.627		ДАТЧИК ДАВЛЕНИЯ	1			GS3,REPARATURKIT DRUCKS.		
/260	0501.321.149		КОМПЛЕКТ ПРОКЛАДОК УПЛОТНИТЕЛЬНЫХ	1					
/270	0501.324.254		ПОРШЕНЬ	1					
/280	0501.322.661		ДЕРЖАТЕЛЬ	1					
/290	0501.321.182		ЦИЛИНДР ВЫБОРА ПЕРЕДАЧ	1			REPARATURSATZ GS3		
/300	0501.323.630		РОЗЕТКА	1			GS3,REPARATURKIT 20POL.		
/310	0501.316.322		ПРОКЛАДКА УПЛОТНИТЕЛЬНАЯ	1			LOS 2		
/320	0501.322.388		ПОРШЕНЬ	1					
/330	0501.324.253		КОМПЛЕКТ ПРОКЛАДОК УПЛОТНИТЕЛЬНЫХ	1					
/360	0501.315.796		УГОЛЬНИК	1					
//10	0501.315.952		SOCKET UNION	1					
/370	0501.218.540		САПУН	1					
/380	0501.315.794		КОЛОДКА ШТЕКЕРНАЯ	1			M10X1		

Спецификация

Страница 2 от 2

Номер материала: 6009.097.800

Изображение: 106.36.09-1

Номер группы материала: 6009.174.038



12 AS 2131 TD /

Поз. №	№ материала	№ материала клиента	Наименование	Количество	Единица массы	№ изм.	Тех. инф.	Рем. к-кт	Альтернативный материал
50	0631.306.863		ШТИФТ ЦИЛИНДРИЧЕСКИЙ	2			8X16		
70	0636.011.768		БОЛТ С ГОЛОВКОЙ ШЕСТИГРАННОЙ	9		Z00007172310	M8X45		
90	0636.024.526		БОЛТ С ГОЛОВКОЙ ШЕСТИГРАННОЙ	6		Z00007055410	M8X70		
130	0501.315.794		КОЛОДКА ШТЕКЕРНАЯ	1			M10X1		
140	0501.315.796		УГОЛЬНИК	1					
/10	0501.315.952		SOCKET UNION	1					

Лист технических данных

Страница 1 от 5

Номер материала: 6085.020.028



IT ASTRONIC /

Поз. №	Информация	Номер изменения
001	Use case -----	
002	Customer Demag Ergotech Gmbh	
003	City NN	
004	DUNS 32-222-6838	
005	Use case -----	
006	Customer NEOMAN BUS GMBH	
007	City Muenchen	
008	DUNS 34-400-6957	
009	Use case -----	
010	Customer Carrocerias Ayats	
011	City Arbucies	
012	DUNS 46-003-9340	
013	Use case -----	
014	Customer Sany Automotive Manufacture Co. Ltd.	
015	City Changsha City Hunan Province	
016	DUNS 42-096-0403	
017	Use case -----	
018	Customer Bell Equipment Co.S.A. (Pty) LTD	
019	City Richards Bay	
020	DUNS 53-885-3578	
021	Use case -----	
022	Customer Global Motors Inc.	
023	City YUNG KANG CITY, TAINAN HSIEN	
024	DUNS	
025	Use case -----	
026	Customer ZF Friedrichshafen AG	
027	City Friedrichshafen	
028	DUNS 31-501-5446	
029	Use case -----	
030	Customer Renault Vehicules Industriels	
031	City Saint Priest Cedex	
032	DUNS 27-813-6346	
033	Use case -----	

Лист технических данных

Страница 2 от 5

Номер материала: 6085.020.028



IT ASTRONIC /

Поз. №	Информация	Номер изменения
034	Customer IRISBUS ITALIA S.P.A	
035	City FLUMERI - AVELLINO	
036	DUNS 54-265-1729	
037	Use case -----	
038	Customer AEC	
039	City NN	
040	DUNS	
041	Use case -----	
042	Customer IRAN-KHODRO	
043	City NN	
044	DUNS	
045	Use case -----	
046	Customer Ginaf Trucks B.V.	
047	City VEENENDAAL	
048	DUNS 41-514-7545	
049	Use case -----	
050	Customer AB Volvo	
051	City Goeteborg	
052	DUNS 35-395-2559	
053	Use case -----	
054	Customer NEOPLAN Bus	
055	City Stuttgart	
056	DUNS 31-581-9615	
057	Use case -----	
058	Customer ZF KALKULATION	
059	City Friedrichshafen	
060	DUNS	
061	Use case -----	
062	Customer Bombardier Transportation	
063	City Berlin	
064	DUNS 31-399-1457	
065	Use case -----	
066	Customer HUN2001	

Лист технических данных

Страница 3 от 5

Номер материала: 6085.020.028



IT ASTRONIC /

Поз. №	Информация	Номер изменения
067	City Ueloe	
068	DUNS	
069	Use case -----	
070	Customer Buscar do Brasil	
071	City NN	
072	DUNS	
073	Use case -----	
074	Customer ZF Bahntechnik GmbH	
075	City FRIEDRICHSHAFEN	
076	DUNS 31-273-1482	
077	Use case -----	
078	Customer Jinhua YoungMan Automobile Co	
079	City Jinhua, Zhejiang	
080	DUNS 52-730-4762	
081	Use case -----	
082	Customer AMERICAN COACH de MEXICO S.A.de C.V.	
083	City CD. SAHAGUN HIDALGO	
084	DUNS 81-287-4170	
085	Use case -----	
086	Customer Daewoo Bus Co. Export Division	
087	City BUCHEON, GYEONGGI-DO, KOREA	
088	DUNS 68-795-5377	
089	Use case -----	
090	Customer DAF TRUCKS N.V.	
091	City EINDHOVEN	
092	DUNS 41-579-9402	
093	Use case -----	
094	Customer VDL BUS GROEP B.V.	
095	City EINDHOVEN	
096	DUNS 41-281-2893	
097	Use case -----	
098	Customer Temsa Sanayi ve Ticaret	
099	City Adana	

Лист технических данных

Страница 4 от 5

Номер материала: 6085.020.028



IT ASTRONIC /

Поз. №	Информация	Номер изменения
100	DUNS 64-329-4580	
101	Use case -----	
102	Customer Zhengzhou Yutong Bus	
103	City Zhengzou	
104	DUNS 42-072-0773	
105	Use case -----	
106	Customer FIREMA Transporti	
107	City Caserta	
108	DUNS	
109	Use case -----	
110	Customer Van Hool	
111	City Lier-Koningshooikt	
112	DUNS 37-000-3956	
113	Use case -----	
114	Customer Volkswagen do Brasil	
115	City Sao Bernado do Campo	
116	DUNS 89-805-3590	
117	Use case -----	
118	Customer Yangzhou Yaxing Motor Coach Co.	
119	City Yangzhou	
120	DUNS	
121	Use case -----	
122	Customer IRISBUS IBERICA, S.L	
123	City MADRID	
124	DUNS 63-333-4297	
125	Use case -----	
126	Customer EVOBUS GmbH	
127	City Ulm	
128	DUNS 31-410-7574	
129	Use case -----	
130	Customer Hino Motors Ltd.	
131	City Hino	
132	DUNS 69-053-6503	

Лист технических данных

Страница 5 от 5

Номер материала: 6085.020.028



IT ASTRONIC /

Поз. №	Информация	Номер изменения
133	Use case -----	
134	Customer MAN	
135	City NN	
136	DUNS	
137	Use case -----	
138	Customer IVECO MAGIRUS AG	
139	City Ulm	
140	DUNS 31-561-9072	
141	Use case -----	
142	Customer Tadano Faun	
143	City Lauf a. d. Pegnitz	
144	DUNS 32-797-0828	
145	Use case -----	
146	Customer ZF Nederland	
147	City Delfgauw	
148	DUNS 41-542-0074	
149	Use case -----	
150	Customer Irisbus	
151	City Venissieux Cedex	
152	DUNS 33-865-0856	
153	Use case -----	
154	Customer IVECO FIAT SPA	
155	City Torino	
156	DUNS 65-544-0779	
157	Product description -----	
160	ATTACHM. POS., HEAT EXCHANGER LEFT/RIGHT/BOTTOM	
161	CONN.,PROPORT.SOLENOID VALVE DIN BAYONET	
164	REDUCING DEVICE y	

Перечень узлов

Страница 1 от 1

Номер материала: 6085.020.028



12 AS 2131 TD /

Изображение	Поз. №	№ материала	Наименование	Количество	№ изм.	Тех. инф.
078.01.11-1	110	6085.101.039	КОРПУС	1		
078.02.03-1	120	6085.102.007	УСТРОЙСТВО УПРАВЛЕНИЯ	1		
078.02.83-1	130	6085.102.813	ЗАКРЕПЛЕНИЕ	1		
078.02.79-1	140	6085.102.800	КОМПОНЕНТЫ ЗАКРЫВАЮЩИЕ	1		
078.03.01-1	150	6085.103.001	НАСОС	1		
078.03.80-1	160	6085.103.800	НАСОС	1		

Изображение

Страница 1 от 1

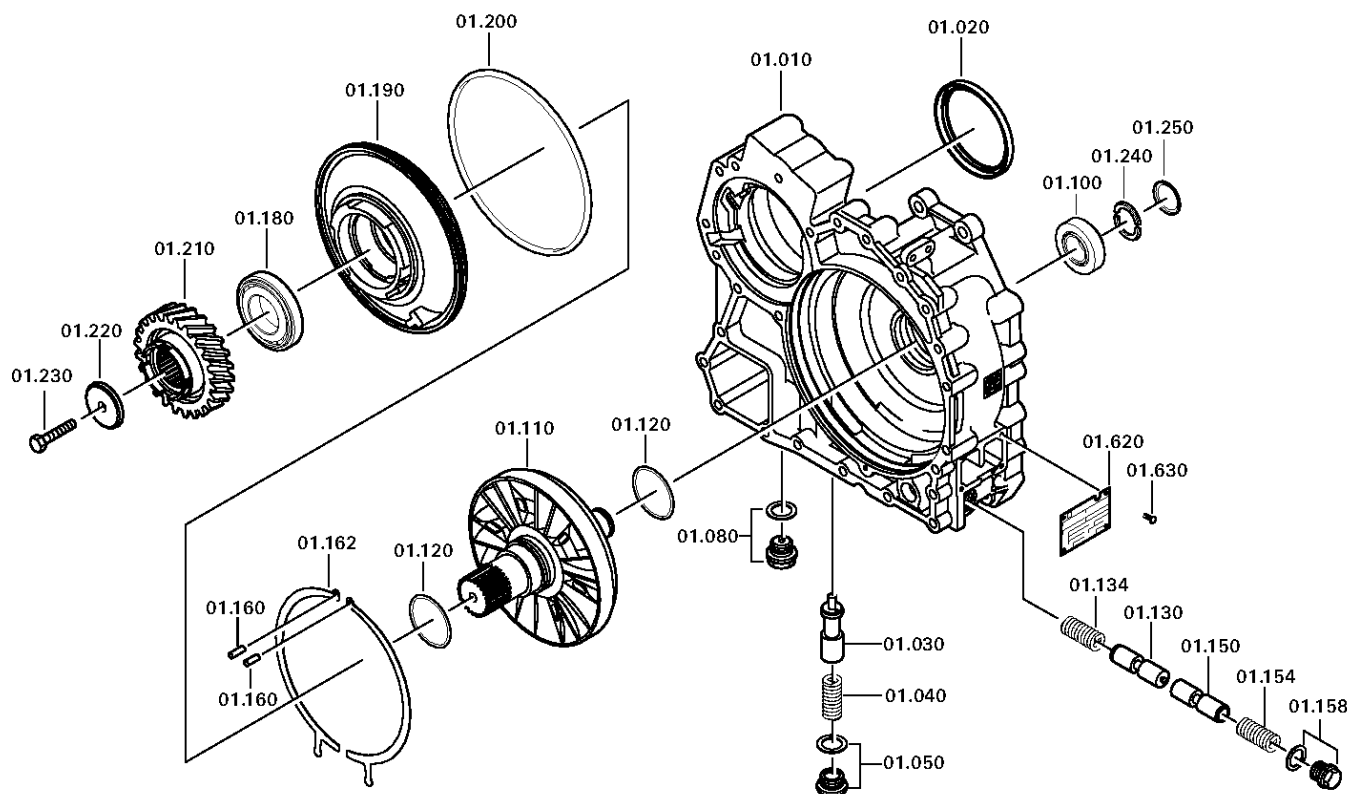
Номер материала: 6085.020.028

Изображение: 078.01.11-1

Номер группы материала: 6085.101.039



12 AS 2131 TD /
КОРПУС



Спецификация

Страница 1 от 2



12 AS 2131 TD /

Номер материала: 6085.020.028

Изображение: 078.01.11-1

Номер группы материала: 6085.101.039

Поз. №	№ материала	№ материала клиента	Наименование	Количество	Единица массы	№ изм.	Тех. инф.	Рем. к-кт	Альтернативный материал
10	6085.301.218		КОРПУС	1		Z00004029510	IT ASTR O.SCH.O.LP EDELSTAHL		
12	0637.510.020		PLUG	1					
14	0637.510.020		PLUG	1					
20	0734.300.421		САЛЬНИК	1		Z00020936011	105,0X125,0X12,0/16,0		
30	6085.301.215		ПОРШЕНЬ	1			VORSP. 1,5 BAR		
40	0732.042.403		ПРУЖИНА НАЖИМНАЯ	1					
50	---		ВИНТ ЗАПОРНЫЙ	1			60N.M*DICHTRING*LOCTITE M26X1,5		
---	0736.300.151		ВИНТ ЗАПОРНЫЙ	1		Z00010174110	M26X1,5		
---	0634.801.256		ШАЙБА УПЛОТНИТЕЛЬНАЯ	1			26X31		
80	---		ВИНТ ЗАПОРНЫЙ	1		Z00010176111	M24X1,5		
---	0736.300.160		ВИНТ ЗАПОРНЫЙ	1		Z00010176110	M24X1,5 M24X1,5		
---	0730.008.637		ШАЙБА УПЛОТНИТЕЛЬНАЯ	1		Z00010176110	24X29		
100	0750.117.353		ПОДШИПНИК РОЛИКОВЫЙ КОНИЧЕСКИЙ	1			33,338X68,262X22,225		
110	6085.301.053		РОТОР	1					
120	0734.401.251		КОЛЬЦО ПОРШНЕВОЕ	2			65,1X70,0X3,5		
130	6085.301.156		ПОРШЕНЬ	1		C01007405B10			
134	0732.042.765		ПРУЖИНА НАЖИМНАЯ	1					
150	6085.301.156		ПОРШЕНЬ	1		C01007405B10			
154	0732.042.765		ПРУЖИНА НАЖИМНАЯ	1					
158	---		ВИНТ ЗАПОРНЫЙ	1		C01001320B10	50N.M*DICHTRING*LOCTITE M22X1,5		
---	0736.300.154		ВИНТ ЗАПОРНЫЙ	1		Z00010175012	M22X1,5 ERZ. M22X1,5		
---	0730.009.515		ШАЙБА УПЛОТНИТЕЛЬНАЯ	1			A22X27		
160	0631.306.226		ШТИФТ ЦИЛИНДРИЧЕСКИЙ	2		C01005017B10	6X32		
162	6085.301.155		ШАЙБА ПОДПОРНАЯ	2		C01007405B10			

Спецификация

Страница 2 от 2



12 AS 2131 TD /

Номер материала: 6085.020.028

Изображение: 078.01.11-1

Номер группы материала: 6085.101.039

Поз. №	№ материала	№ материала клиента	Наименование	Количество	Единица массы	№ изм.	Тех. инф.	Рем. к-кт	Альтернативный материал
180	0750.120.067		ПОДШИПНИК РОЛИКОВЫЙ КОНИЧЕСКИЙ	1		Z00004111510	50,800X95,250X28,575		
190	6085.301.206		СТАТОР	1		C01007898E10			
200	0634.314.438		КОЛЬЦО УПЛОТНИТЕЛЬН ОЕ	1		C01004202F10	240X3		
210	6085.301.033		КОЛЕСО КОСОЗУБОЕ	1			ENTHALT.IN 6085 301 011(1)		
220	6085.301.220		ШАЙБА	1		Z00004072410			
230	0636.011.434		БОЛТ С ГОЛОВКОЙ ШЕСТИГРАННОЙ	1			M12X80		
240	---		КОЛЬЦО РАЗРЕЗНОЕ	1			H= 2,90- 3,70(ABSTUFUNG:0,05MM)		
---	6085.201.054		КОЛЬЦО РАЗРЕЗНОЕ	1			KPL.A=3,70		
---	6085.201.053		КОЛЬЦО РАЗРЕЗНОЕ	1			KPL.A=3,65		
---	6085.201.052		КОЛЬЦО РАЗРЕЗНОЕ	1			KPL.A=3,60		
---	6085.201.051		КОЛЬЦО РАЗРЕЗНОЕ	1			KPL.A=3,55		
---	6085.201.050		КОЛЬЦО РАЗРЕЗНОЕ	1			KPL.A=3,50		
---	6085.201.049		КОЛЬЦО РАЗРЕЗНОЕ	1			KPL.A=3,45		
---	6085.201.048		КОЛЬЦО РАЗРЕЗНОЕ	1			KPL.A=3,40		
---	6085.201.047		КОЛЬЦО РАЗРЕЗНОЕ	1			KPL.A=3,35		
---	6085.201.046		КОЛЬЦО РАЗРЕЗНОЕ	1			KPL.A=3,30		
---	6085.201.045		КОЛЬЦО РАЗРЕЗНОЕ	1			KPL.A=3,25		
---	6085.201.044		КОЛЬЦО РАЗРЕЗНОЕ	1			KPL.A=3,20		
---	6085.201.043		КОЛЬЦО РАЗРЕЗНОЕ	1			KPL.A=3,15		
---	6085.201.042		КОЛЬЦО РАЗРЕЗНОЕ	1			KPL.A=3,10		
---	6085.201.041		КОЛЬЦО РАЗРЕЗНОЕ	1			KPL.A=3,05		
---	6085.201.040		КОЛЬЦО РАЗРЕЗНОЕ	1			KPL.A=3,00		
---	6085.201.039		КОЛЬЦО РАЗРЕЗНОЕ	1			KPL.A=2,95		
---	6085.201.038		КОЛЬЦО РАЗРЕЗНОЕ	1			KPL.A=2,90		
250	0730.063.154		КОЛЬЦО СТОПОРНОЕ	1		C01004428B10	A=3,40 IN 0730 062 636(2)		
620	0730.365.241		ТАБЛИЧКА ФИРМЕННАЯ	1			EINHEITSSCH. VERDREHSICHER		
630	0731.300.027		ЗАКЛЕПКА ЗАКЛАДНАЯ	4					

Изображение

Страница 1 от 3

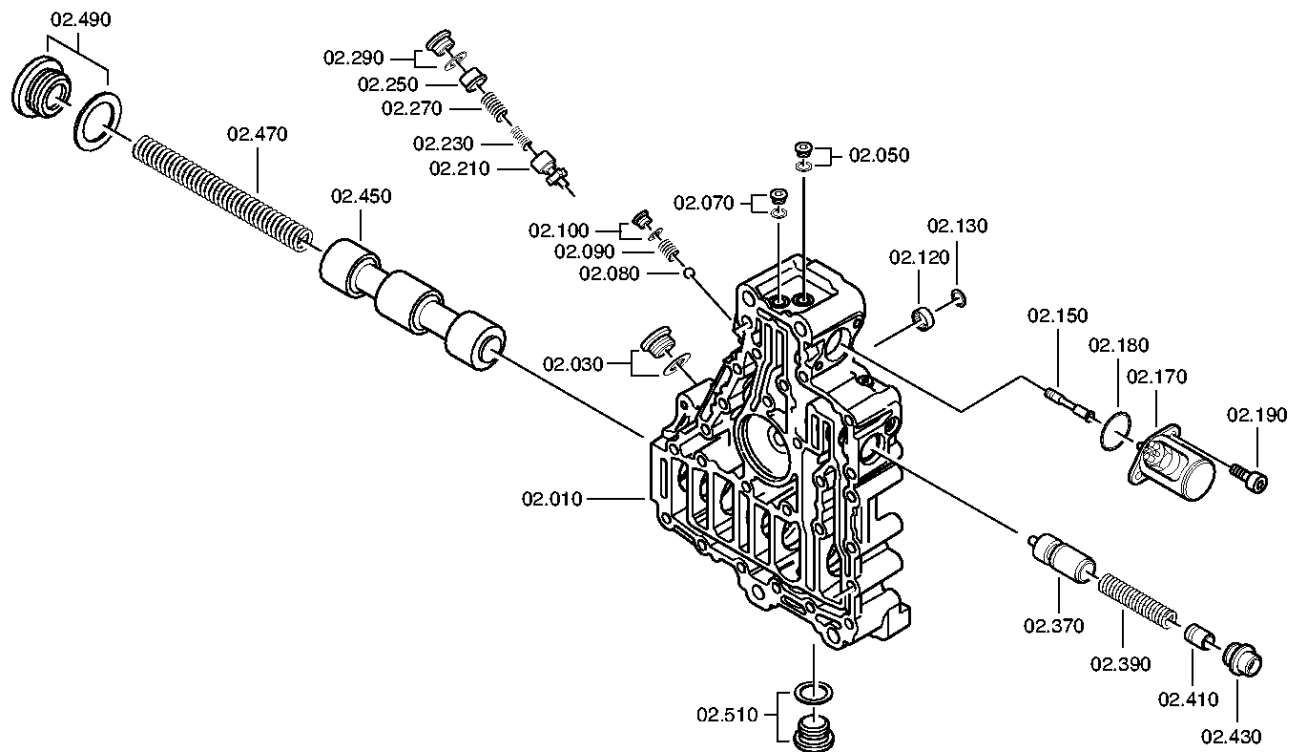
Номер материала: 6085.020.028

Изображение: 078.02.03-1

УСТРОЙСТВО УПРАВЛЕНИЯ



12 AS 2131 TD /
УСТРОЙСТВО УПРАВЛЕНИЯ



Изображение

Страница 2 от 3

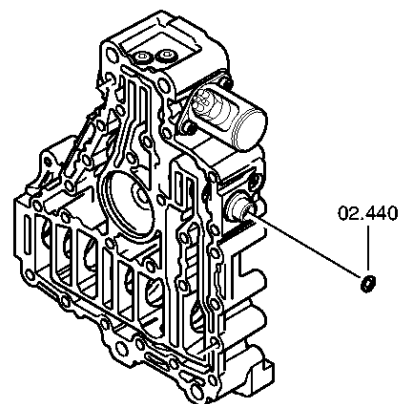
Номер материала: 6085.020.028

Изображение: 078.02.79-1

УСТРОЙСТВО УПРАВЛЕНИЯ



12 AS 2131 TD /
УСТРОЙСТВО УПРАВЛЕНИЯ



Изображение

Страница 3 от 3

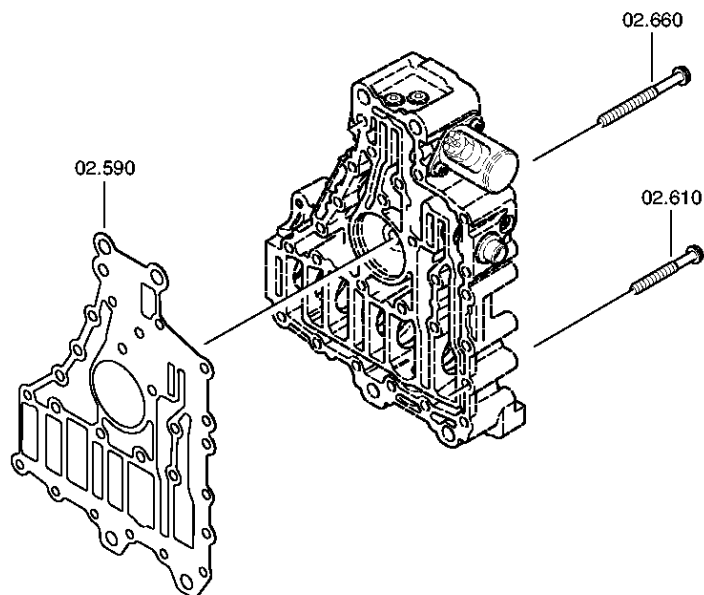
Номер материала: 6085.020.028

Изображение: 078.02.83-1

УСТРОЙСТВО УПРАВЛЕНИЯ



12 AS 2131 TD /
УСТРОЙСТВО УПРАВЛЕНИЯ



Спецификация

Страница 1 от 2



12 AS 2131 TD /

Номер материала: 6085.020.028

Изображение: 078.02.03-1

Номер группы материала: 6085.102.007

Поз. №	№ материала	№ материала клиента	Наименование	Количество	Единица массы	№ изм.	Тех. инф.	Рем. к-кт	Альтернативный материал
10	6085.202.010		КОРПУС УСТРОЙСТВА УПРАВЛЕНИЯ	1			KPL.IT*WT-ANGEFL		
30	---		ВИНТ ЗАПОРНЫЙ	1			60N.M*DICHTRING*LOCTITE M26X1,5		
---	0736.300.152		ВИНТ ЗАПОРНЫЙ	1		Z00010174310	M26X1,5		
---	0634.801.256		ШАЙБА УПЛОТНИТЕЛЬНАЯ	1			26X31		
50	---		ВИНТ ЗАПОРНЫЙ	1			23N.M*DICHTRING*LOCTITE M12X1,5		
---	0636.100.792		SCREW PLUG	1		Z00010162912	M12X1,5		
---	0634.801.028		ШАЙБА УПЛОТНИТЕЛЬНАЯ	1		C01002993C10	12X16		
70	---		ВИНТ ЗАПОРНЫЙ	1			23N.M*DICHTRING*LOCTITE M12X1,5		
---	0636.100.792		SCREW PLUG	1		Z00010162912	M12X1,5		
---	0634.801.028		ШАЙБА УПЛОТНИТЕЛЬНАЯ	1		C01002993C10	12X16		
80	0635.460.021		ШАРИК	1			10		
90	0732.041.247		ПРУЖИНА НАЖИМНАЯ	1					
100	---		ВИНТ ЗАПОРНЫЙ	1			23N.M*DICHTRING*LOCTITE M12X1,5		
---	0636.100.792		SCREW PLUG	1		Z00010162912	M12X1,5		
---	0634.801.028		ШАЙБА УПЛОТНИТЕЛЬНАЯ	1		C01002993C10	12X16		
120	0635.303.038		ИГОЛЬЧАТЫЙ ПОДШИПНИК БЕЗ ВНУТР. КОЛЬЦА	1			12X18X12		
130	0630.532.140		КОЛЬЦО V-ОБРАЗНОЕ	1					
150	6085.302.040		ПОРШЕНЬ	1			VORSTEUERKOLBEN		
170	0501.328.508		МАГНИТ	1		Z00014063210	BAJONETT		
180	0634.313.017		КОЛЬЦО УПЛОТНИТЕЛЬН ОЕ	1			27X3		
190	0636.115.300		ВИНТ С ГОЛОВКОЙ ЦИЛИНДРИЧЕСКОЙ	2		Z00007064111	M8X22		

Спецификация

Страница 2 от 2



12 AS 2131 TD /

Номер материала: 6085.020.028

Изображение: 078.02.03-1

Номер группы материала: 6085.102.007

Поз. №	№ материала	№ материала клиента	Наименование	Количество	Единица массы	№ изм.	Тех. инф.	Рем. к-кт	Альтернативный материал
210	6085.302.044		ПОРШЕНЬ	1		Z00015188010	DR.BEGR. AUSSEN 12 BAR		
230	0732.042.470		ПРУЖИНА НАЖИМНАЯ	1					
250	6085.302.043		ПОРШЕНЬ	1		Z00015188010	DR.BEGR. INNEN 12 BAR		
270	0732.042.471		ПРУЖИНА НАЖИМНАЯ	1					
290	---		ВИНТ ЗАПОРНЫЙ	1			60N.M*DICHTRING*LOCTITE M26X1,5		
---	0736.300.152		ВИНТ ЗАПОРНЫЙ	1		Z00010174310	M26X1,5		
---	0634.801.256		ШАЙБА УПЛОТНИТЕЛЬНАЯ	1			26X31		
370	6085.302.041		ПОРШЕНЬ	1			REGELKOLBEN		
390	0732.042.741		ПРУЖИНА НАЖИМНАЯ	1					
410	6085.302.042		ПОРШЕНЬ	1			REGEL INNEN		
430	6085.202.015		ВИНТ УСТАНОВОЧНЫЙ	1			KPL.		
440	0730.301.060		КРЫШКА ЗАПОРНАЯ	1		Z00008918511			
450	6085.302.048		ПОРШЕНЬ	1			UMSCHALKOLBEN		
470	0732.042.402		ПРУЖИНА НАЖИМНАЯ	1					
490	---		ВИНТ ЗАПОРНЫЙ	1			150N.M*DICHTRING*LOCTITE M48X1,5		
---	0736.300.223		ВИНТ ЗАПОРНЫЙ	1			M48X1,5		
---	0634.801.329		ШАЙБА УПЛОТНИТЕЛЬНАЯ	1			48X55		
510	---		ВИНТ ЗАПОРНЫЙ	1		C01001321B10	60N.M*DICHTRING*LOCTITE M24X1,5		
---	0636.302.612		SCREW PLUG	1		Z00010164210	M24X1,5		
---	0730.008.637		ШАЙБА УПЛОТНИТЕЛЬНАЯ	1			24X29		
590	0501.314.434		ПРОКЛАДКА УПЛОТНИТЕЛЬНАЯ	1					
610	0736.300.137		БОЛТ С ГОЛОВКОЙ ШЕСТИГРАННОЙ	13			M8X80 M8X80		
660	0736.300.137		БОЛТ С ГОЛОВКОЙ ШЕСТИГРАННОЙ	7			M8X80 M8X80		

Изображение

Страница 1 от 2

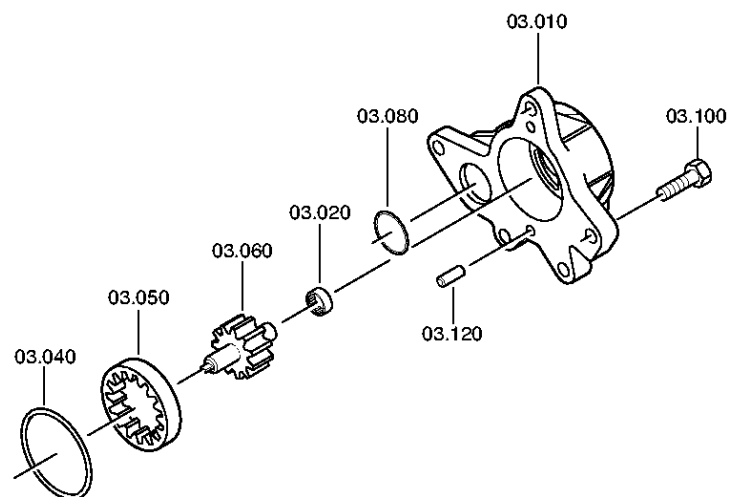
Номер материала: 6085.020.028

Изображение: 078.03.01-1

НАСОС



12 AS 2131 TD /
НАСОС



Изображение

Страница 2 от 2

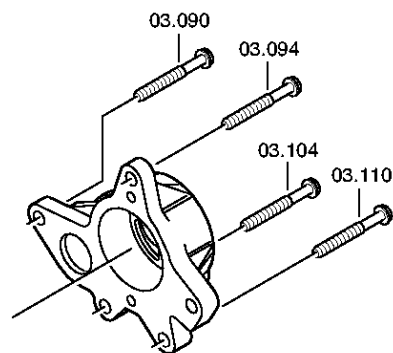
Номер материала: 6085.020.028

Изображение: 078.03.80-1

НАСОС



12 AS 2131 TD /
НАСОС



Спецификация

Страница 1 от 1

Номер материала: 6085.020.028

Изображение: 078.03.01-1

Номер группы материала: 6085.103.001



12 AS 2131 TD /

Поз. №	№ материала	№ материала клиента	Наименование	Количество	Единица массы	№ изм.	Тех. инф.	Рем. к-кт	Альтернативный материал
10	6085.303.011		КОРПУС МАСЛЯНОГО НАСОСА	1					
20	0635.303.038		ИГОЛЬЧАТЫЙ ПОДШИПНИК БЕЗ ВНУТР. КОЛЬЦА	1			12X18X12		
40	0634.313.568		КОЛЬЦО УПЛОТНИТЕЛЬН ОЕ	1			63X3		
50	6085.303.008		ШЕСТЕРНЯ КОРОННАЯ	1					
60	6085.203.001		ВАЛ	1			KPL.		
80	0634.313.056		КОЛЬЦО УПЛОТНИТЕЛЬН ОЕ	1			37X3		
90	0736.300.137		БОЛТ С ГОЛОВКОЙ ШЕСТИГРАННОЙ	1		Z00009195410	M8X80 M8X80		
94	0736.300.137		БОЛТ С ГОЛОВКОЙ ШЕСТИГРАННОЙ	1		Z00009195410	M8X80 M8X80		
100	0636.100.797		БОЛТ С ГОЛОВКОЙ ШЕСТИГРАННОЙ	1		Z00007891312	M8X30		
104	0736.300.137		БОЛТ С ГОЛОВКОЙ ШЕСТИГРАННОЙ	1		Z00009195410	M8X80 M8X80		
110	0736.300.137		БОЛТ С ГОЛОВКОЙ ШЕСТИГРАННОЙ	1		Z00009195410	M8X80 M8X80		
120	0631.306.717		ШТИФТ ЦИЛИНДРИЧЕСК ИЙ	2		C01004414B10	8X14		

Перечень узлов

Страница 1 от 1

Номер материала: 6085.177.319



12 AS 2131 TD /

Изображение	Поз. №	№ материала	Наименование	Количество	№ изм.	Тех. инф.
078.01.84-1	114	6085.101.822	КОРПУС	1		
078.02.80-1	124	6085.102.821	УСТРОЙСТВО УПРАВЛЕНИЯ	1		
078.05.14-1	170	6085.105.094	ТЕПЛООБМЕННИК	1		
078.05.82-1	180	6085.105.800	ТЕПЛООБМЕННИК	1		
078.08.04-1	220	6085.108.016	БЛОК: ОТБОР МОЩНОСТИ	1		

Изображение

Страница 1 от 1

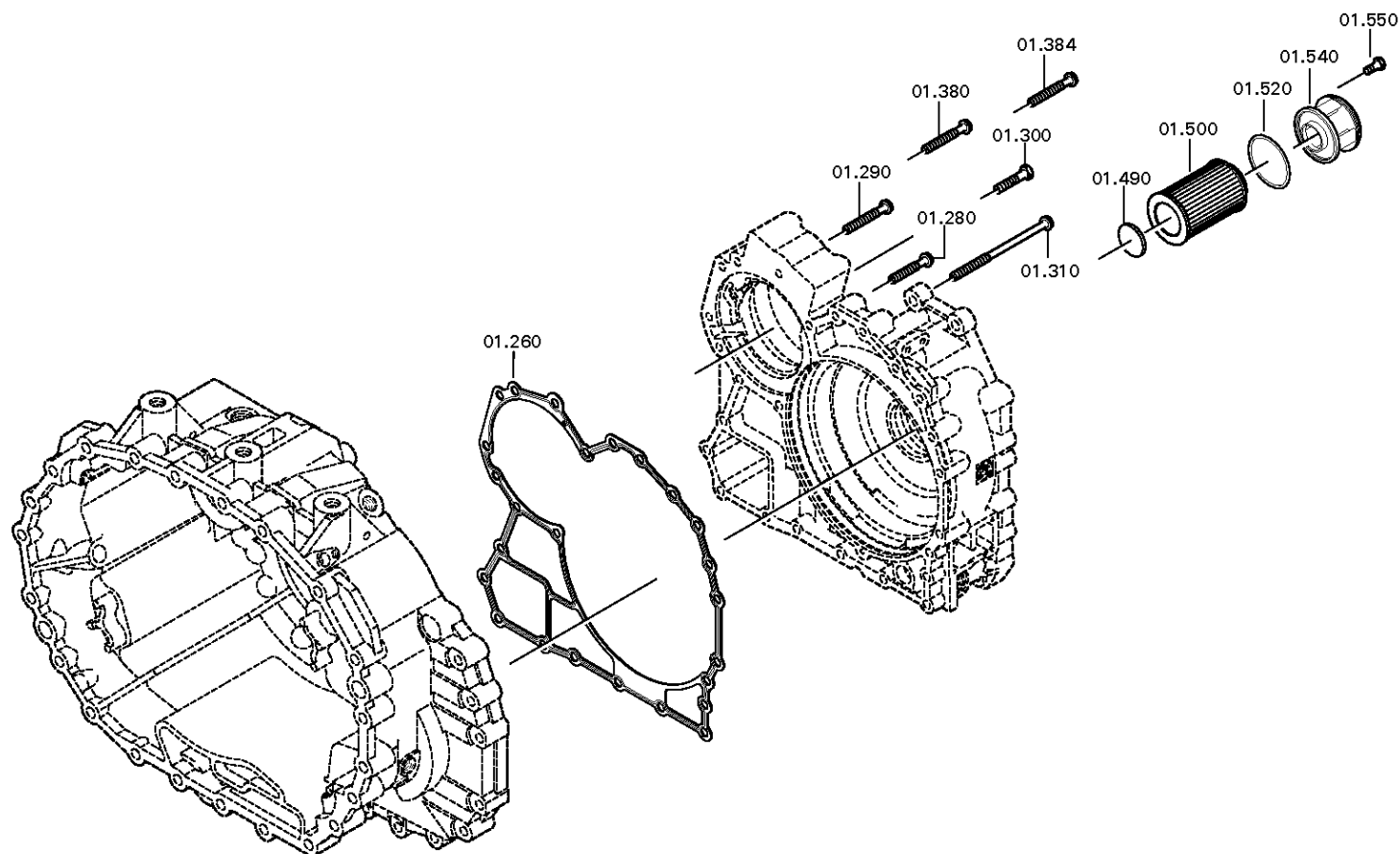
Номер материала: 6085.177.319

Изображение: 078.01.84-1

Номер группы материала: 6085.101.822



12 AS 2131 TD /
КОРПУС



Спецификация

Страница 1 от 1

Номер материала: 6085.177.319

Изображение: 078.01.84-1

Номер группы материала: 6085.101.822



12 AS 2131 TD /

Поз. №	№ материала	№ материала клиента	Наименование	Количество	Единица массы	№ изм.	Тех. инф.	Рем. к-кт	Альтернативный материал
260	0501.317.289		ПРОКЛАДКА УПЛОТНИТЕЛЬНАЯ	1			INTARDER ASTRONIC		
280	0636.016.405		БОЛТ С ГОЛОВКОЙ ШЕСТИГРАННОЙ	16		Z00007060115	M10X60		
290	0736.300.127		БОЛТ С ГОЛОВКОЙ ШЕСТИГРАННОЙ	4		Z00009403610	M10X80		
300	0636.100.413		БОЛТ С ГОЛОВКОЙ ШЕСТИГРАННОЙ	2		Z00016613710	M10X40		
310	0736.300.119		БОЛТ С ГОЛОВКОЙ ШЕСТИГРАННОЙ	3		Z00009403410	M10X140 M10X140		
490	4139.306.673		МАГНИТ	1		Z00016339810			
500	0501.210.798		ЭЛЕМЕНТ ФИЛЬТРУЮЩИЙ СЕТЧАТЫЙ	1		Z00007671110	KPL.		
520	0634.313.067		КОЛЬЦО УПЛОТНИТЕЛЬН ОЕ	1			70X3		
540	---		КРЫШКА	1			IT FILTER*GDLS/GSLS		
---	6085.301.020		КРЫШКА	1					
---	1315.378.074		КРЫШКА	1					
550	0636.024.527		БОЛТ С ГОЛОВКОЙ ШЕСТИГРАННОЙ	1		Z00007288310	M8X20		

Изображение

Страница 1 от 1

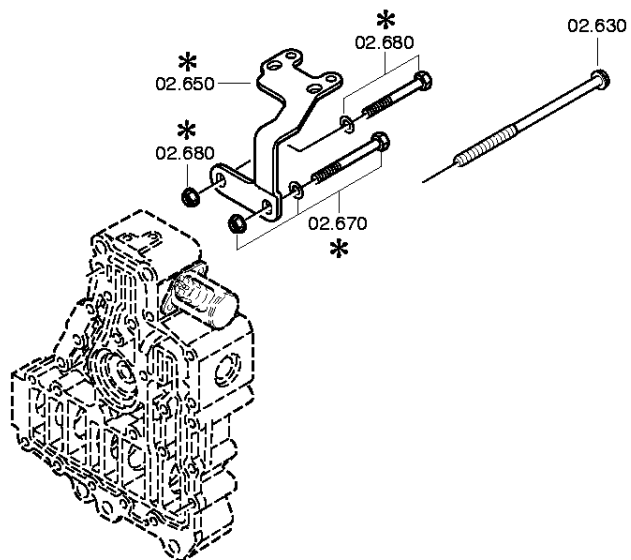
Номер материала: 6085.177.319

Изображение: 078.02.80-1

Номер группы материала: 6085.102.821



12 AS 2131 TD /
УСТРОЙСТВО УПРАВЛЕНИЯ



Спецификация

Страница 1 от 1

Номер материала: 6085.177.319

Изображение: 078.02.80-1

Номер группы материала: 6085.102.821



12 AS 2131 TD /

Поз. №	№ материала	№ материала клиента	Наименование	Количество	Единица массы	№ изм.	Тех. инф.	Рем. к-кт	Альтернативный материал
630	0736.300.122		БОЛТ С ГОЛОВКОЙ ШЕСТИГРАННОЙ	1		Z00009403110	M10X110 M10X110		

Изображение

Страница 1 от 2

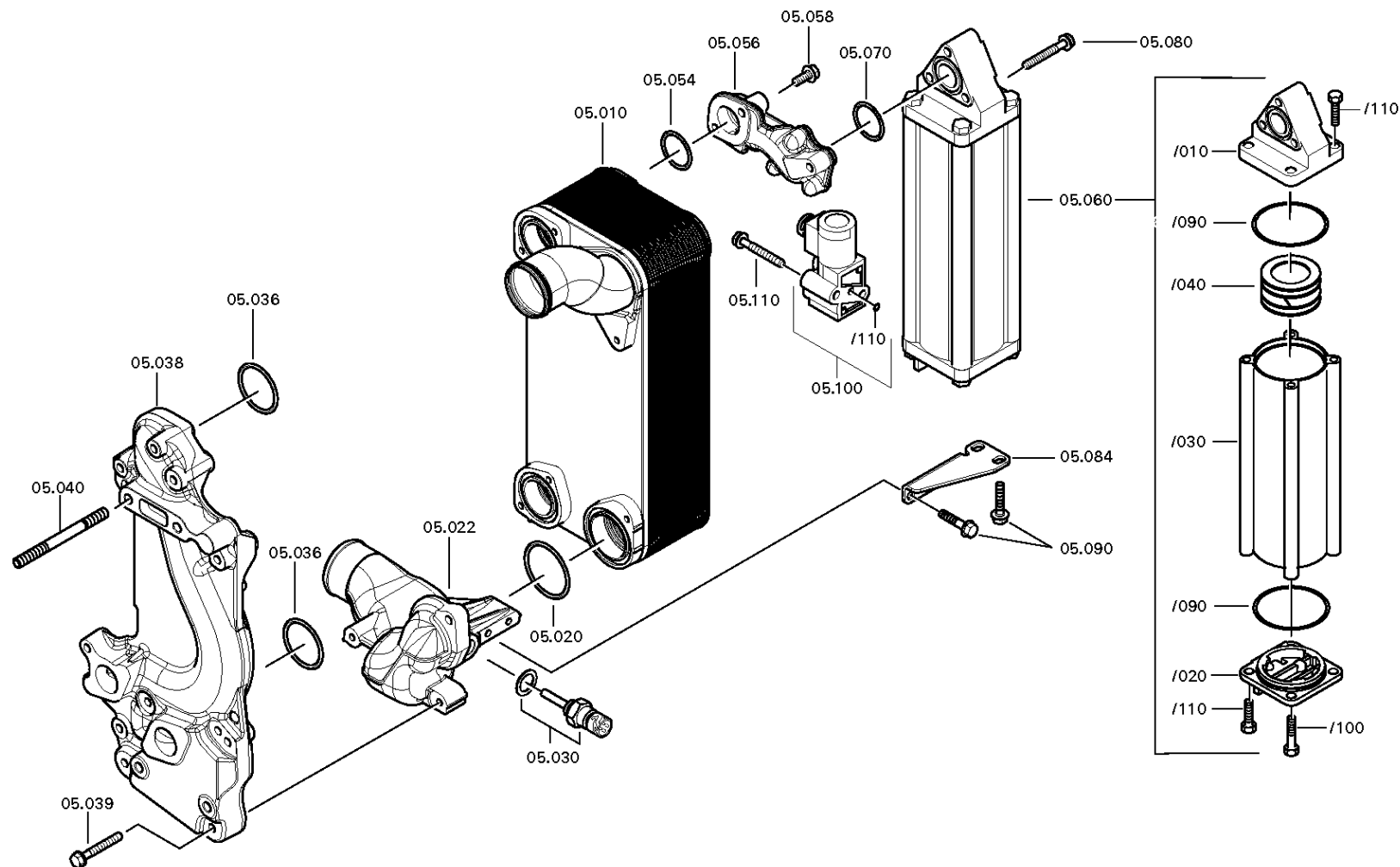
Номер материала: 6085.177.319

Изображение: 078.05.14-1

ТЕПЛООБМЕННИК



12 AS 2131 TD /
ТЕПЛООБМЕННИК



Изображение

Страница 2 от 2

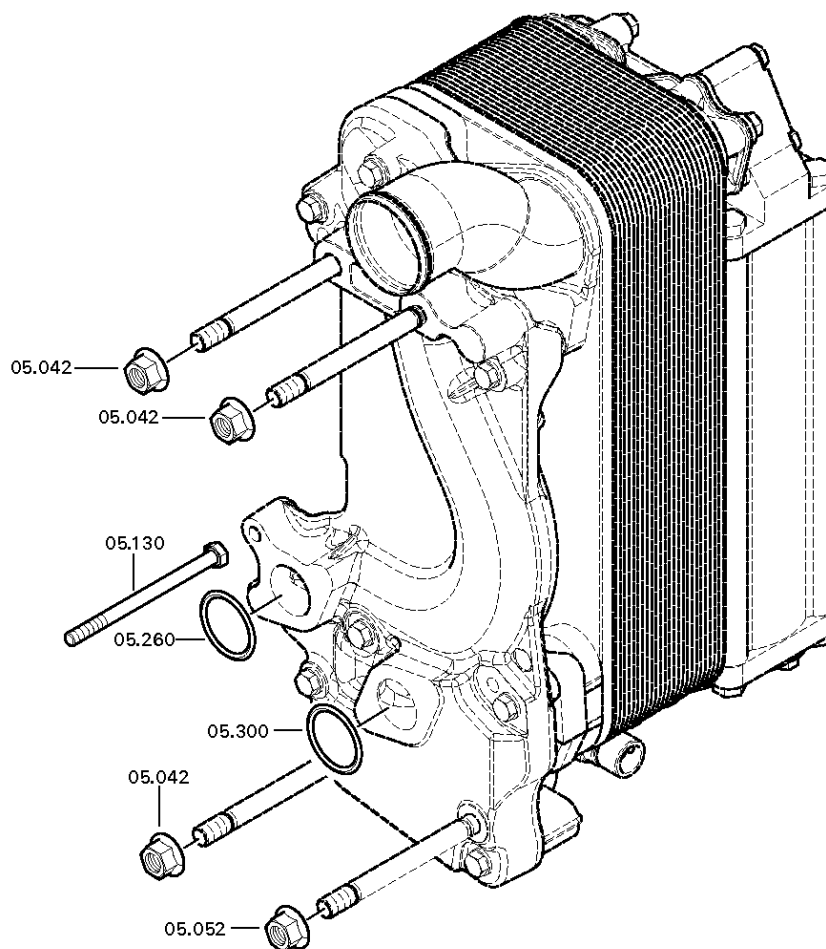
Номер материала: 6085.177.319

Изображение: 078.05.82-1

ТЕПЛООБМЕННИК



12 AS 2131 TD /
ТЕПЛООБМЕННИК



Спецификация

Страница 1 от 2



12 AS 2131 TD /

Номер материала: 6085.177.319

Изображение: 078.05.14-1

Номер группы материала: 6085.105.094

Поз. №	№ материала	№ материала клиента	Наименование	Количество	Единица массы	№ изм.	Тех. инф.	Рем. к-кт	Альтернативный материал
10	0501.221.847		HEAT EXCHANGER	1		Z00031859419	IT2*LKW*LINKS*DM60		
20	0634.100.059		КОЛЬЦО УПЛОТНИТЕЛЬН ОЕ	1		Z00004287210	58X4		
22	6085.205.013		КАРТЕР СОЕДИНИТЕЛЬНЫ Й	1		Z00004287210	KPL.		
30	---		ДАТЧИК ТЕМПЕРАТУРЫ	1		Z00004287210	BAJONETT*SCHUTZKAPPE		
---	0501.322.529		ДАТЧИК ТЕМПЕРАТУРЫ	1		Z00004287210	BAJONETT		
---	0634.801.056		ШАЙБА УПЛОТНИТЕЛЬНА Я	1		Z00004287210	18X22		
---	0700.300.427		КОЛПАК ЗАЩИТНЫЙ	1		Z00004287210			
36	0634.313.622		КОЛЬЦО УПЛОТНИТЕЛЬН ОЕ	2		Z00004287210	50X4		
38	6085.305.219		КАРТЕР ПРОМЕЖУТОЧНЫ Й	1		Z00004287210	SENKRECHT		
39	0736.300.135		БОЛТ С ГОЛОВКОЙ ШЕСТИГРАННОЙ	9		Z00009195110	M8X60		
40	0636.604.572		ШПИЛЬКА	4		Z00007281314	M12X120		
42	---		ГАЙКА ШЕСТИГРАННАЯ	3			M12		
---	0637.025.112		ГАЙКА ШЕСТИГРАННАЯ	1		Z00007283610	M12		
52	---		ГАЙКА ШЕСТИГРАННАЯ	1			M12		
---	0637.025.112		ГАЙКА ШЕСТИГРАННАЯ	1		Z00007283610	M12		
54	0634.316.059		КОЛЬЦО УПЛОТНИТЕЛЬН ОЕ	1		Z00004287210	38X3		
56	6085.305.124		КОРПУС МАСЛОРАСПРЕДЕ ЛИТЕЛЯ	1		Z00004287210			
58	0636.102.399		БОЛТ С ГОЛОВКОЙ ШЕСТИГРАННОЙ	3		Z00010895010	M8X38		
60	0501.209.460		ГИДРОАККУМУЛЯТОР	1		Z00004287210	KPL.		
/10	0501.315.808		КРЫШКА	1			ENTHALT.IN 0501 209 460(0)		
/20	0501.315.809		ДЕРЖАТЕЛЬ КЛАПАНА	1			ENTHALT.IN 0501 209 460(0)		
/30	0501.315.810		ТРУБКА	1			ENTHALT.IN 0501 209 460(0)		
/40	0501.221.565		PISTON	1		Z00028192611	KPL.		

Спецификация

Страница 2 от 2



12 AS 2131 TD /

Номер материала: 6085.177.319

Изображение: 078.05.14-1

Номер группы материала: 6085.105.094

Поз. №	№ материала	№ материала клиента	Наименование	Количество	Единица массы	№ изм.	Тех. инф.	Рем. к-кт	Альтернативный материал
/90	0634.316.510		КОЛЬЦО УПЛОТНИТЕЛЬН ОЕ	2			80X3		
/100	0636.011.755		БОЛТ С ГОЛОВКОЙ ШЕСТИГРАННОЙ	1		Z00007049011	M10X60		
/110	0636.015.682		БОЛТ С ГОЛОВКОЙ ШЕСТИГРАННОЙ	7		Z00007056513	M10X35		
70	0634.316.059		КОЛЬЦО УПЛОТНИТЕЛЬН ОЕ	1		Z00004287210	38X3		
80	0736.300.135		БОЛТ С ГОЛОВКОЙ ШЕСТИГРАННОЙ	3		Z00009195110	M8X60		
84	6085.305.125		ПЛАСТИНА КРЕПЕЖНАЯ	1		Z00004287210			
90	0636.100.435		БОЛТ С ГОЛОВКОЙ ШЕСТИГРАННОЙ	4		Z00007063110	M8X20		
100	0501.321.459		КЛАПАН	1		Z00004287210	BAJONETT		
/110	0634.316.159		КОЛЬЦО УПЛОТНИТЕЛЬН ОЕ	1			7X2		
110	0736.300.135		БОЛТ С ГОЛОВКОЙ ШЕСТИГРАННОЙ	2		Z00009195110	M8X60		
130	0636.011.770		БОЛТ С ГОЛОВКОЙ ШЕСТИГРАННОЙ	1		Z00007055610	M8X115		
260	0634.313.056		КОЛЬЦО УПЛОТНИТЕЛЬН ОЕ	1			37X3		
300	0634.313.056		КОЛЬЦО УПЛОТНИТЕЛЬН ОЕ	1			37X3		

Изображение

Страница 1 от 1

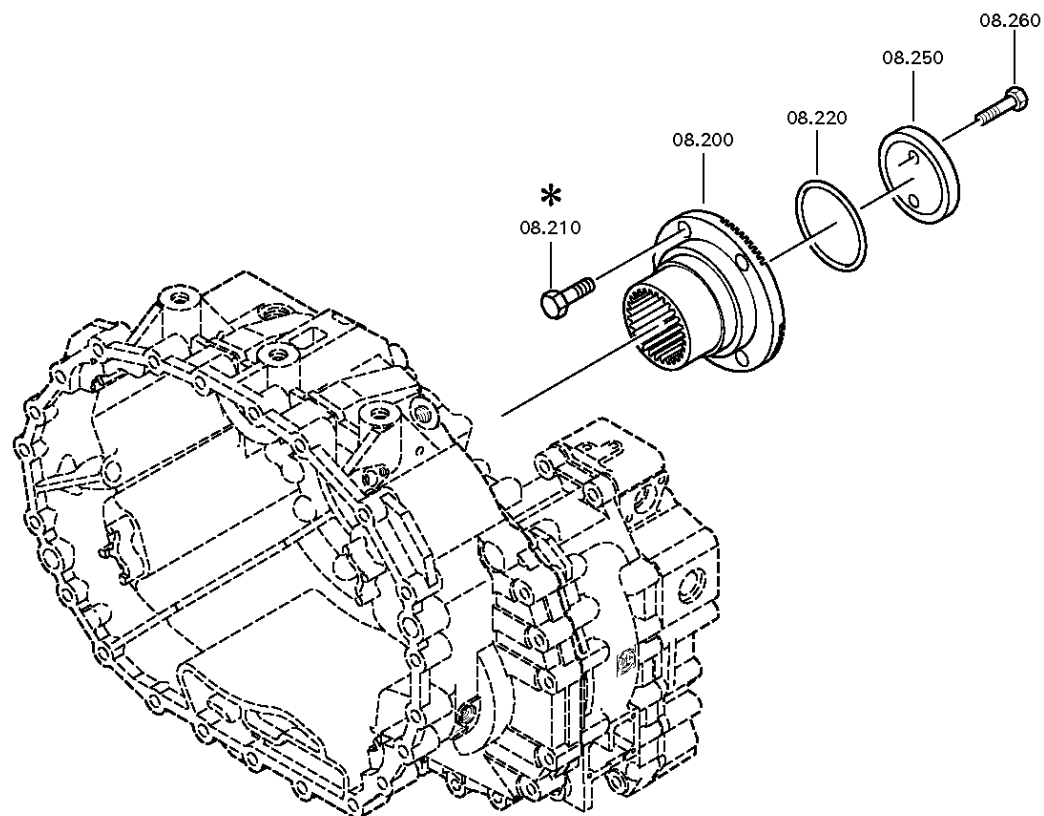
Номер материала: 6085.177.319

Изображение: 078.08.04-1

Номер группы материала: 6085.108.016



12 AS 2131 TD /
БЛОК: ОТБОР МОЩНОСТИ



Спецификация

Страница 1 от 1

Номер материала: 6085.177.319

Изображение: 078.08.04-1

Номер группы материала: 6085.108.016



12 AS 2131 TD /

Поз. №	№ материала	№ материала клиента	Наименование	Количество	Единица массы	№ изм.	Тех. инф.	Рем. к-кт	Альтернативный материал
200	1358.332.210		ФЛАНЕЦ ВАЛА ОТБОРА МОЩНОСТИ	1					
210	---		БОЛТ С ГОЛОВКОЙ ШЕСТИГРАННОЙ	4			SCHUTZKAPPE M14X1,5X50		
---	0636.100.202		БОЛТ С ГОЛОВКОЙ ШЕСТИГРАННОЙ	1			M14X1,5X50		
---	1315.332.067		КОЛПАК ЗАЩИТНЫЙ	1					
250	1312.332.028		ШАЙБА	1					
260	0636.011.777		БОЛТ С ГОЛОВКОЙ ШЕСТИГРАННОЙ	2		Z00007292012	M12X60		