



Каталог запасных частей

12 AS 2130 TD

Номер материала: 1353.030.012

текущая дата: 29.08.2016

ZF Friedrichshafen AG

Hauptverwaltung

80038 Friedrichshafen

Deutschland

Telefon: +49 7541 77-0

Telefax: +49 7541 77-908000

www.zf.com

zuständiges Werk:

Friedrichshafen

Лист технических данных

Страница 1 от 2

Номер материала: 1353.030.012



12 AS 2130 TD /

Поз. №	Информация	Номер изменения
001	Use case -----	
002	Customer MAN	
003	City NN	
004	DUNS	
005	Vehicle / Apparatus -----	
006	Sales Name TGS-TGX	
007	Manufacturer MAN	
008	Engineering Name	
009	Product Use TRUCK	
010	Vehicle/Hardware Type ROAD TRACTOR	
011	SOP	
012	Engine	
013	Sales Designation D2066	
014	Manufacturer MAN	
015	Eng.Displ. cm3	
016	Cylinder	
017	Nom. power 294 kW	
018	RPM at nom. power 1800 1/min	
019	Nom. torque 1900 Nm	
020	RPM at nom. torque 930 1/min	
021	Classification use case -----	
022	DESIGNATION, CLUTCH MFZ430	
023	MANUFACTURER, CLUTCH ZF-SACHS	
024	TOTAL NUMBER OF WHEELS 4	
025	NUMBER OF DRIVING WHEELS 2	
026	DYNAMIC TYRE RADIUS 507 mm	
027	REAR AXLE RATIO 3.7	
032	PERMISS.GROSS COMBIN.WEIGHT 44 t	
033	Product description -----	
050	ATTACHM.VAR,EMERG.STRG PUMP WITHOUT GROOVE	
059	OIL CAPACITY, GEARBOX 12 dm3	
060	OIL FILL VARIANT EX WORKS	
061	OIL GRADE PERMISSIBLE ACC. TO TE-ML02	

Лист технических данных

Страница 2 от 2

Номер материала: 1353.030.012



12 AS 2130 TD /

Поз. №	Информация	Номер изменения
062	CODING OUTER CONSERVATION KA1+2	
063	SCOPE OUTER CONSERVATION T	
064	CODING INNER CONSERVATION KI1	
065	CONSERVATION SPECIFICATION ZFN 916	
066	NUMBER OF PLUGS 20	
068	COLOR JET BLACK	
069	COLOUR CLASSIFICATION ACC. TO RAL 9005	
070	PAINTING, ZF STANDARD 915 W	
072	TRANSMISSION VARIANT WITH NO UNITS ATTACHED	
073	NUMBER OF GEARS 12	
074	CHECK INFO NG GESCHALTET NACH FUNKTIONSL.	
075	NOTE INSPECTION PROGRAM 12GEAR DD	
100	Alias ID -----	
101	MAN 81.32004-6257	

Перечень узлов

Страница 1 от 1

Номер материала: 1353.030.012



12 AS 2130 TD /

Изображение	Поз. №	№ материала	Наименование	Количество	№ изм.	Тех. инф.
	910	1327.015.013	12 AS TDV	1		
105.B3.01-1	916	6009.097.800	GS 3.3	1		
105.C1.03-1	998	6009.397.500	ПРОГРАММА ПРОВЕРОЧНАЯ	1		

Изображение

Страница 1 от 1

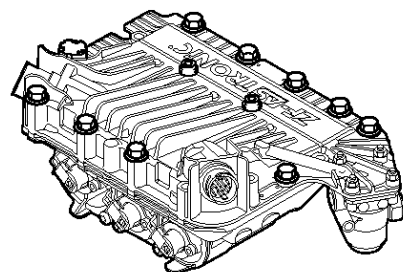
Номер материала: 1353.030.012

Изображение: 105.B3.01-1

Номер группы материала: 6009.097.800



12 AS 2130 TD /
GS 3.3



Изображение

Страница 1 от 1

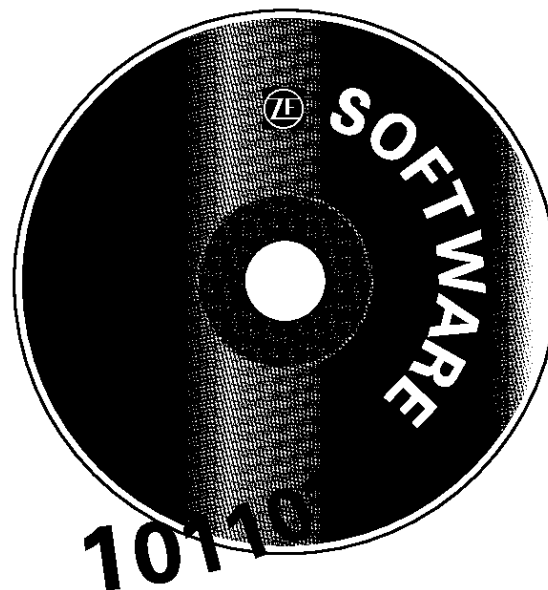
Номер материала: 1353.030.012

Изображение: 105.C1.03-1

Номер группы материала: 6009.397.500



12 AS 2130 TD /
ПРОГРАММА ПРОВЕРОЧНАЯ



Спецификация

Страница 1 от 1

Номер материала: 1353.030.012

Изображение: 105.C1.03-1

Номер группы материала: 6009.397.500



12 AS 2130 TD /

Поз. №	№ материала	№ материала клиента	Наименование	Количество	Единица массы	№ изм.	Тех. инф.	Рем. к-кт	Альтернативный материал
998	6009.397.500		ПРОГРАММА ПРОВЕРОЧНАЯ	1			12G DD PAK9		

Лист технических данных

Страница 1 от 3

Номер материала: 1327.015.013



12 AS TDV /

Поз. №	Информация	Номер изменения
001	Use case -----	
002	Customer MAN	
003	City NN	
004	DUNS	
005	Classification use case -----	
006	APPROVAL NOTE 1 ERSTEINBAU*UEBERPRUEFUNG ERFORDERLICH	
009	Product description -----	
010	TRANSMISSION ATTACHMENT FLANGE-MOUNTED	
011	RATIO, BOTTOM GEAR 15.86	
012	RATIO, TOP GEAR 1	
013	RATIO, 1ST GEAR 15.86	
014	RATIO, 2ND GEAR 12.32	
015	RATIO, 3RD GEAR 9.56	
016	RATIO, 4TH GEAR 7.43	
017	RATIO, 5TH GEAR 5.87	
018	RATIO, 6TH GEAR 4.56	
019	RATIO, 7TH GEAR 3.47	
020	RATIO, 8TH GEAR 2.7	
021	RATIO, 9TH GEAR 2.09	
022	RATIO, 10TH GEAR 1.63	
023	RATIO, 11TH GEAR 1.28	
024	RATIO, 12TH GEAR 1	
029	RATIO, 1ST GEAR REVERSE 14.68	
030	RATIO, 2ND GEAR REVERSE 11.41	
031	SET OF RATIOS DG	
033	DESIGN, SHIFT SYSTEM SFI	
034	DESIGN, SEPARATING CLUTCH AUTOMATED DOG CLUTCH SHIFT	
035	REFERENCE LENGTH INPUT SHAFT 109 mm	
036	STANDARD TYPE INPUT SHAFT SAE	
037	NUMBER OF WEDGES INPUT SHAFT 10	
038	VERSION OF INPUT SHAFT FORM C	
039	NOMINAL DIAMETER INPUT SHAFT 2 in	
040	DIAMETER, JOURNAL, INPUT SHAFT 25 mm	

Лист технических данных

Страница 2 от 3

Номер материала: 1327.015.013



12 AS TDV /

Поз. №	Информация	Номер изменения
041	TYPE FIT SPIGOTS INPUT SHAFT F7	
042	DIAMETER SHAFT OF INPUT SHAFT 50.3 mm	
043	BUSH VARIANT INPUT SHAFT WITHOUT GROOVE	
046	DESIGN,CONN., CLUTCH HOUSING SAE 1	
047	CENTR.DIA,HSG/ENGINE CONNECT. 511.175 mm	
048	NUMBER OF BORES,ENGINE CONN. 12	
049	BORE DIA, ENGINE CONNECTION 12.500 mm	
051	REF.LENGTH,RELEASE BEAR.FLAN -23.3 mm	
052	DIAMETER, RELEASE FLANGE 62.611 mm	
053	OUTER DIAMETER RELEASE BEARING 62.9 mm	
054	LENGTH, RELEASE BEARING 95 mm	
055	WRENCH SIZE, RELEASE FORK 116 mm	
056	DESIGN, RELEASE FORK WITH ROLLERS	
057	LENGTH PRESSING ROD RELEASE BEARING 127 mm	
060	OUTER DIA. OUTPUT FLANGE RA 180 mm	
061	NO.OF BORES OUTPUT FLANGE HA1 4	
063	BORE DIA. OUTPUT FLANGE RA 15 mm	
067	REF. LENGTH OUTPUT FLANGE RA 109.5 mm	
070	SWITCH, NEUTRAL GEAR n	
071	DESIGN,NG(NEUTRAL GEAR)SWITCH WITHOUT GROOVE	
072	PROT.CAP SWITCH, NEUTRAL GEAR n	
074	ATTACHM.VAR,EMERG.STRG PUMP WITHOUT GROOVE	
076	DESIGN GEARING AT AN ANGLE	
077	NUMBER, POLES, CLUTCH ACTUATOR 20	
078	ATTACHMENT VARIANT, RETARDER WITHOUT	
081	PULSE SENSOR TRANSMISSION WITH	
082	PROT.CAP PULSE SENSOR GEARBOX n	
083	PULSE RATE PULSE SENS GEARBOX 8.000 IMP/U	
084	TACHO PULSE SENSOR n	
085	PROTECTING CAP SPEEDO PULSE SENSOR WITHOUT	
086	PULSE RATE, SPEEDO 8.000 IMP/U	
087	DESIG,CONN,SPEEDO PULSE SENSOR	
088	DESIGN, SPEEDO PULSE SENSOR	

Лист технических данных

Страница 3 от 3

Номер материала: 1327.015.013



12 AS TDV /

Поз. №	Информация	Номер изменения
089	SWITCH CONTROL TYPE GP-POS. NEUTRAL MECHANICAL	
090	GP-STELLUNG NEUTRAL n	
092	VERSION PULSE SENSOR SFA H68	
093	PROT.CAP PULSE SENSOR SFA H68	
094	NO. PULSES PULSE SENSOR SFAH68 IMP/U	
095	PULSE RATE PULSE SENSOR SFI H66 IMP/U	
096	DESIGN PULSE SENSOR SFI H66	
097	PROTECTION CAP PULSE SENSOR SFI H66	
112	DESIGN CONN.PULSE SENSOR SFA H68	
113	DESIGN PULSE SENSOR H68	
114	NOTE PULSE SENSOR H68	

Перечень узлов

Страница 1 от 1

Номер материала: 1327.015.013



12 AS 2130 TD /

Изображение	Поз. №	№ материала	Наименование	Количество	№ изм.	Тех. инф.
105.01.43-1	110	1327.101.019	КАРТЕР КП	1		
105.01.05-1	120	1328.101.832	КАРТЕР КП	1		
105.02.03-1	10	1327.102.043	INPUT SHAFT	1		
105.02.40-1	140	1328.102.403	ФЛАНЕЦ ПРИСОЕДИНИТЕЛЬНЫЙ	1		
105.02.80-1	150	1328.102.804	ФЛАНЕЦ ПРИСОЕДИНИТЕЛЬНЫЙ	1		
105.03.02-1	20	1327.103.016	COUNTERSHAFT	1		
105.03.80-1	180	1327.103.803	ТОРМОЗ	1		
105.04.05-1	30	1327.104.015	MAIN SHAFT	1		
105.05.01-1	220	1328.105.005	ПЕРЕДАЧА ЗАДНЕГО ХОДА	1		
105.06.08-1	230	1327.106.004	СИСТЕМА ПЕРЕКЛЮЧЕНИЯ ПЕРЕДАЧ	1		
105.06.80-1	240	1328.106.803	СИСТЕМА ПЕРЕКЛЮЧЕНИЯ ПЕРЕДАЧ	1		
105.40.05-1	500	1328.112.004	СИСТЕМА ПЕРЕКЛЮЧЕНИЯ GV	1		
105.43.09-1	10	1328.131.014	КОРПУС GP	1		
105.43.40-1	20	1328.131.438	КОМПОНЕНТЫ ЗАКРЫВАЮЩИЕ	1		
105.43.80-1	580	1328.131.802	КОРПУС GP	1		
105.43.43-1	590	1328.131.411	ДЕТАЛИ СОЕДИНИТЕЛЬНЫЕ	1		
105.44.01-1	30	1328.132.007	ПЕРЕДАЧА ПЛАНЕТАРНАЯ	1		
105.44.40-1	40	1328.132.412	ФЛАНЕЦ ВАЛА ОТБОРА МОЩНОСТИ	1		
105.44.80-1	600	1328.132.803	ПЕРЕДАЧА ПЛАНЕТАРНАЯ	1		
194.33.01-1	50	1358.133.001	SYNCHRONIZER GP	1		
105.46.03-1	60	1327.134.007	СИСТЕМА ПЕРЕКЛЮЧЕНИЯ GP	1		
105.93.10-1	300	1328.168.011	МЕХАНИЗМ ВЫКЛЮЧЕНИЯ СЦЕПЛЕНИЯ	1		
105.93.87-1	310	1328.168.831	МЕХАНИЗМ ВЫКЛЮЧЕНИЯ СЦЕПЛЕНИЯ	1		

Изображение

Страница 1 от 2

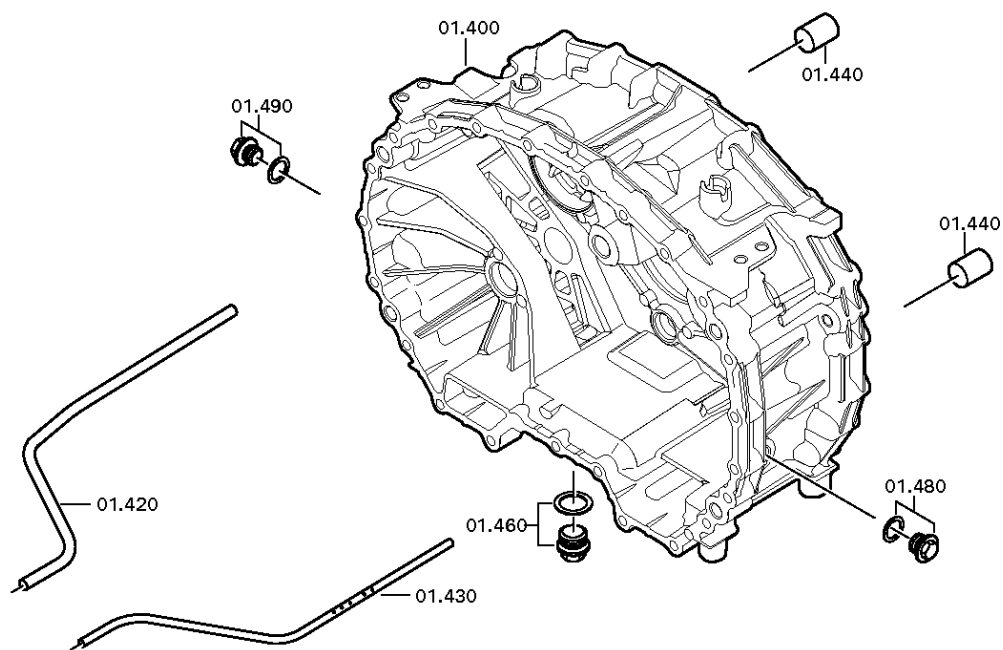
Номер материала: 1327.015.013

Изображение: 105.01.43-1

КАРТЕР КП



12 AS 2130 TD /
КАРТЕР КП



Изображение

Страница 2 от 2

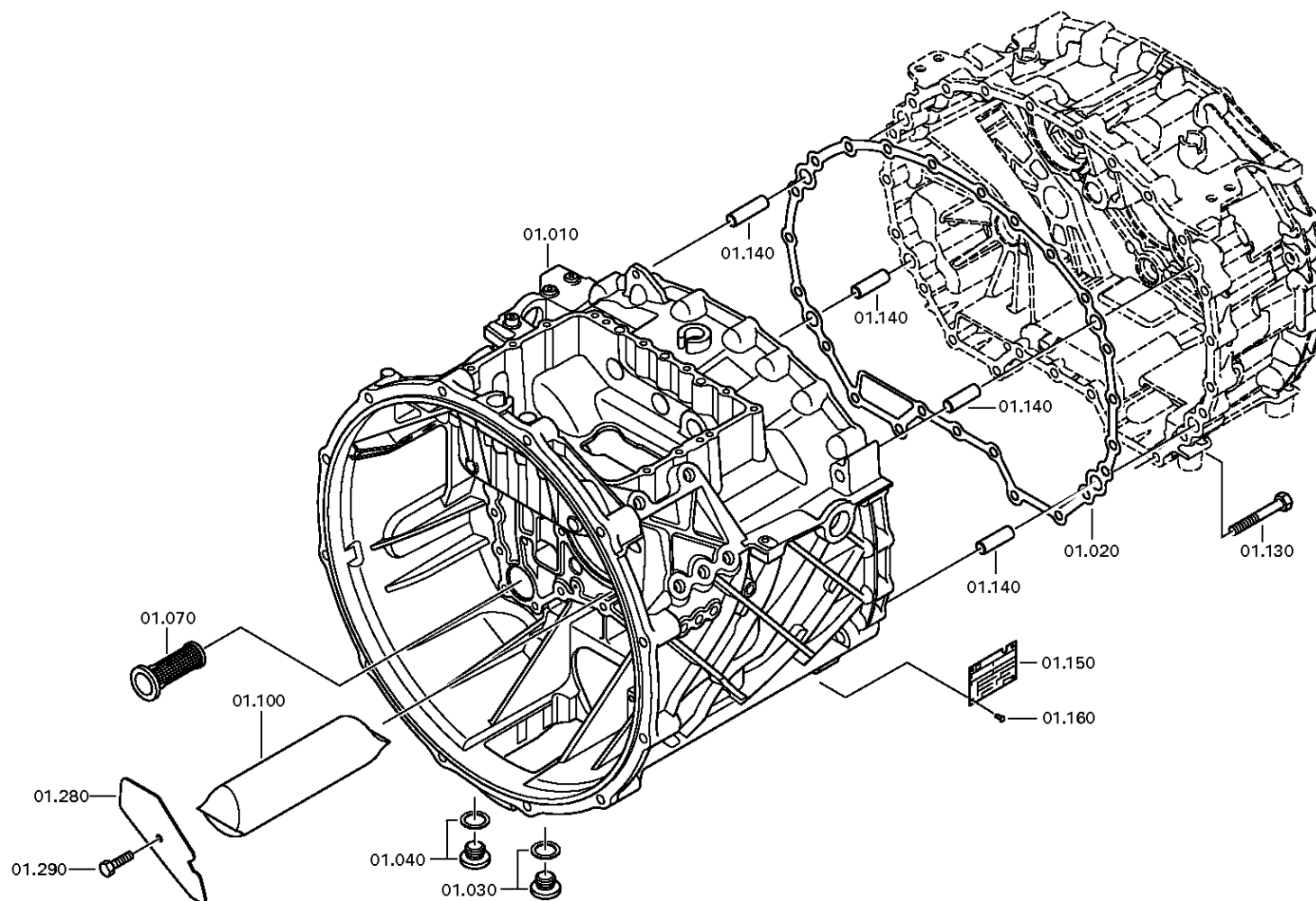
Номер материала: 1327.015.013

Изображение: 105.01.05-1

КАРТЕР КП



12 AS 2130 TD /
КАРТЕР КП



Спецификация

Страница 1 от 2



12 AS 2130 TD /

Номер материала: 1327.015.013

Изображение: 105.01.43-1

Номер группы материала: 1327.101.019

Поз. №	№ материала	№ материала клиента	Наименование	Количество	Единица массы	№ изм.	Тех. инф.	Рем. к-кт	Альтернативный материал
10	---		КОРПУС I	1			GEH.I*SAE1 D=12,5*2BOH.L+R* MAN*K.GEW.F.NEUTRALSCHALTER		
---	1328.301.144		КОРПУС	1		Z00002906023			
---	1328.301.153		КОРПУС	1		Z00002906023	+GF+		
20	0501.324.367		УПЛОТНЕНИЕ ПЛОСКОЕ	1					
30	---		ВИНТ ЗАПОРНЫЙ	1		Z00010164013	50N.M*DICHTRING M22X1,5		
---	0636.100.824		SCREW PLUG	1		Z00010164019	M22X1,5		
---	0730.009.515		ШАЙБА УПЛОТНИТЕЛЬНАЯ	1		Z00010164019	A22X27		
40	---		ВИНТ ЗАПОРНЫЙ	1		Z00010164013	50N.M*DICHTRING M22X1,5		
---	0636.100.824		SCREW PLUG	1		Z00010164019	M22X1,5		
---	0730.009.515		ШАЙБА УПЛОТНИТЕЛЬНАЯ	1		Z00010164019	A22X27		
70	0501.318.802		ЭЛЕМЕНТ ФИЛЬТРУЮЩИЙ СЕТЧАТЫЙ	1					
100	1328.301.011		САПУН	1					
130	0636.016.405		БОЛТ С ГОЛОВКОЙ ШЕСТИГРАННОЙ	24		Z00007060110	M10X60		
140	0731.201.563		ШТИФТ ЦИЛИНДРИЧЕСКИЙ	4					
150	---		ТАБЛИЧКА ФИРМЕННАЯ	1			GERMANY/BRASILIE		
---	0730.365.241		ТАБЛИЧКА ФИРМЕННАЯ	1			EINHEITSSCH. VERDREHSICHER		
---	0730.365.259		ТАБЛИЧКА ФИРМЕННАЯ	1			EINHEITSSCH.VERDREHSICHER BRASILIE		
160	0731.300.027		ЗАКЛЕПКА ЗАКЛАДНАЯ	4		Z00007904810			
280	1328.301.168		КРЫШКА	1		Z00011353810			
290	0636.016.401		БОЛТ С ГОЛОВКОЙ ШЕСТИГРАННОЙ	1			M8X25		
400	---		HOUSING II	1		Z00028704511			
---	1327.301.049		КОРПУС	1		Z00028704510	GEHAEUSE KURZ		
---	1327.301.050		КОРПУС	1		Z00028704510	GEHAEUSE II KURZ +GF+		
---	1327.301.051		HOUSING	1		Z00028704510			
---	1327.301.052		HOUSING II	1		Z00028704510			

Спецификация

Страница 2 от 2



12 AS 2130 TD /

Номер материала: 1327.015.013

Изображение: 105.01.43-1

Номер группы материала: 1327.101.019

Поз. №	№ материала	№ материала клиента	Наименование	Количество	Единица массы	№ изм.	Тех. инф.	Рем. к-кт	Альтернативный материал
420	1327.301.027		ТРУБКА РАСПЫЛИТЕЛЯ	1			ASTRONIC 2		
430	1327.301.028		ТРУБКА РАСПЫЛИТЕЛЯ	1			ASTRONIC 2		
440	0731.201.700		БОЛТ	2					
460	---		ВИНТ ЗАПОРНЫЙ	1		Z00010176111	60N.M*O-RING MIT GLEIT-IE* MAGNET M24X1,5		
---	0736.300.160		ВИНТ ЗАПОРНЫЙ	1			M24X1,5 M24X1,5		
---	0634.349.854		O-RING	1			21X2		
480	---		ВИНТ ЗАПОРНЫЙ	1		Z00010112111	60N.M*O-RING MIT GLEIT-IE M24X1,5		
---	0636.304.088		SCREW PLUG	1		Z00010112110	M24X1,5		
---	0634.349.854		O-RING	1			21X2		
490	---		ВИНТ ЗАПОРНЫЙ	1		Z00010112111	60N.M*O-RING MIT GLEIT-IE M24X1,5		
---	0636.304.088		SCREW PLUG	1		Z00010112110	M24X1,5		
---	0634.349.854		O-RING	1			21X2		

Изображение

Страница 1 от 3

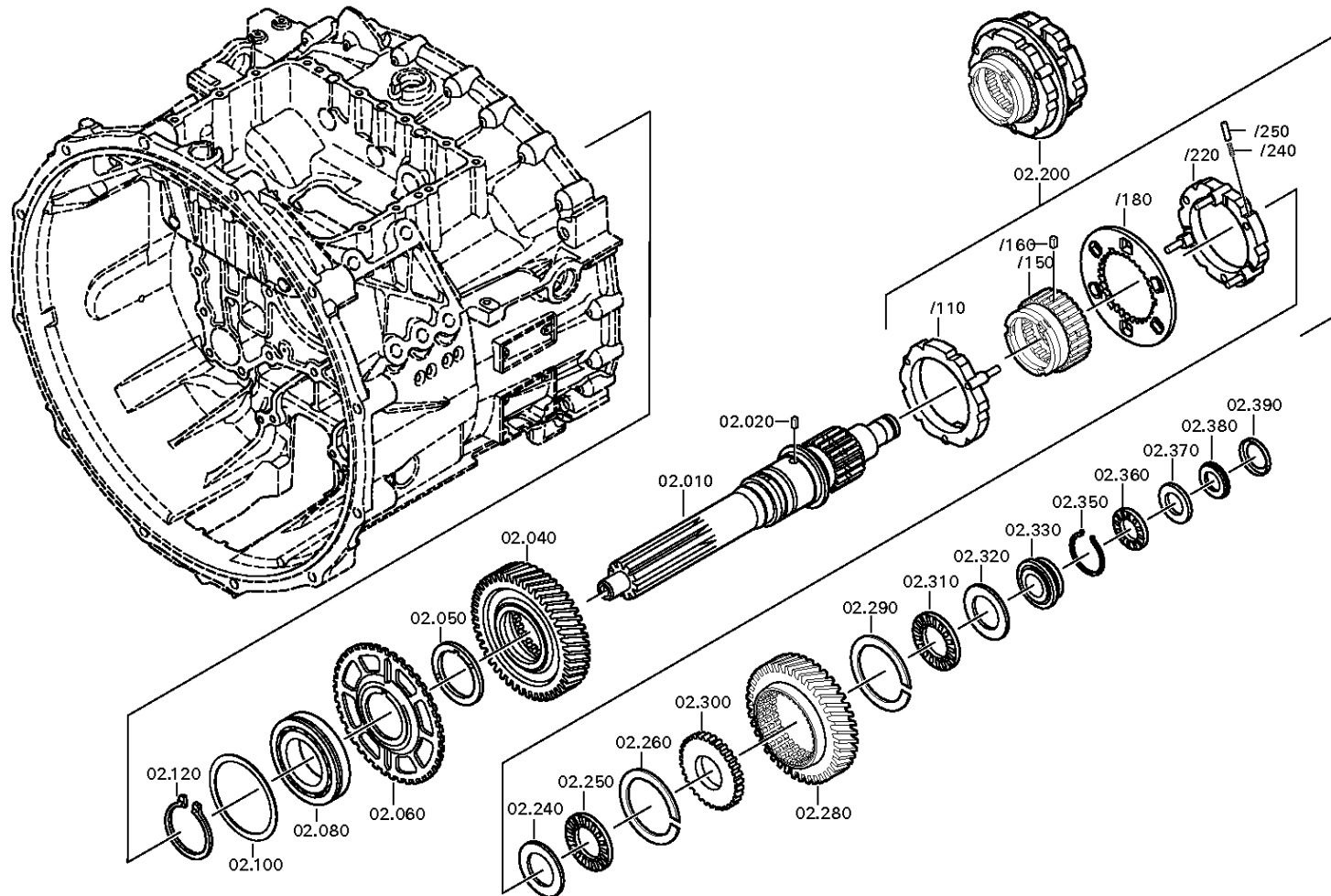
Номер материала: 1327.015.013

Изображение: 105.02.03-1

INPUT SHAFT



12 AS 2130 TD /
INPUT SHAFT



Изображение

Страница 2 от 3

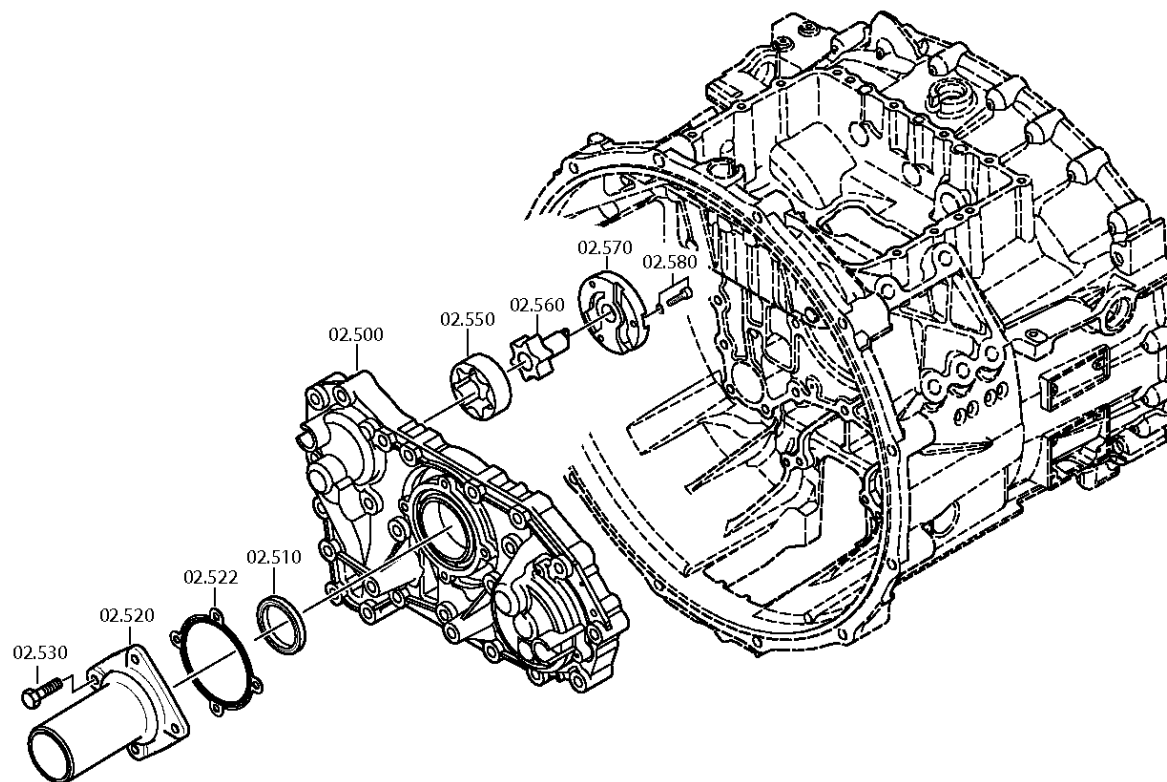
Номер материала: 1327.015.013

Изображение: 105.02.40-1

INPUT SHAFT



12 AS 2130 TD /
INPUT SHAFT



Изображение

Страница 3 от 3

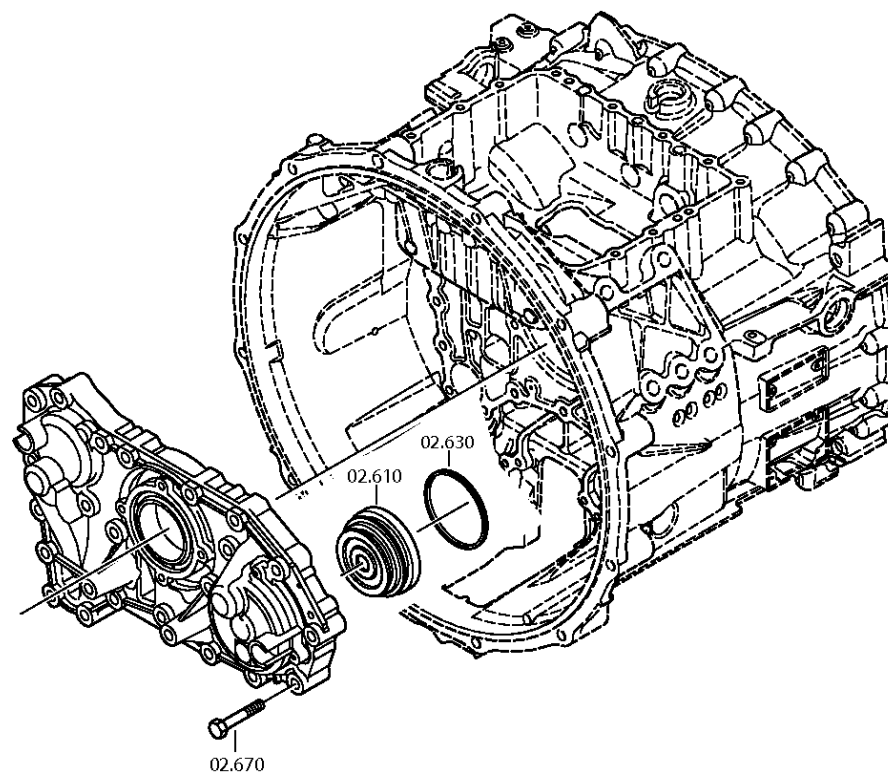
Номер материала: 1327.015.013

Изображение: 105.02.80-1

INPUT SHAFT



12 AS 2130 TD /
INPUT SHAFT



Спецификация

Страница 1 от 4



12 AS 2130 TD /

Номер материала: 1327.015.013

Изображение: 105.02.03-1

Номер группы материала: 1327.102.043

Поз. №	№ материала	№ материала клиента	Наименование	Количество	Единица массы	№ изм.	Тех. инф.	Рем. к-кт	Альтернативный материал
10	1328.302.078		ВАЛ ПЕРВИЧНЫЙ	1		Z00032480310			
20	1328.302.072		БОЛТ	1		Z00032480310	ENTHALT.IN 1328 302 073(2)		
40	1327.302.005		КОЛЕСО КОСОЗУБОЕ	1		Z00032480310	KONSTR.1		
50	0730.110.392		ШАЙБА УПОРНАЯ	1		Z00032480310	A=6,00		
60	1328.302.024		ДИСК СЧЕТНЫЙ	1		Z00032480310			
80	0750.116.365		ПОДШИПНИК ШАРИКОВЫЙ	1			65,0X120,0X23,0		
100	---		ШАЙБА	1		Z00032480310	H= 1,40- 2,00(ABSTUFUNG:0,05MM)		
---	0730.008.532		КОЛЬЦО РЕГУЛИРОВОЧНОЕ	1			A=2,00 IN 0730 008 519(2)		
---	0730.008.531		КОЛЬЦО РЕГУЛИРОВОЧНОЕ	1			A=1,95 IN 0730 008 519(2)		
---	0730.008.530		КОЛЬЦО РЕГУЛИРОВОЧНОЕ	1			A=1,90 IN 0730 008 519(2)		
---	0730.008.529		КОЛЬЦО РЕГУЛИРОВОЧНОЕ	1			A=1,85 IN 0730 008 519(2)		
---	0730.008.528		КОЛЬЦО РЕГУЛИРОВОЧНОЕ	1			A=1,80 IN 0730 008 519(2)		
---	0730.008.527		КОЛЬЦО РЕГУЛИРОВОЧНОЕ	1			A=1,75 IN 0730 008 519(2)		
---	0730.008.526		КОЛЬЦО РЕГУЛИРОВОЧНОЕ	1			A=1,70 IN 0730 008 519(2)		
---	0730.008.525		КОЛЬЦО РЕГУЛИРОВОЧНОЕ	1			A=1,65 IN 0730 008 519(2)		
---	0730.008.524		КОЛЬЦО РЕГУЛИРОВОЧНОЕ	1			A=1,60 IN 0730 008 519(2)		
---	0730.008.523		КОЛЬЦО РЕГУЛИРОВОЧНОЕ	1			A=1,55 IN 0730 008 519(2)		
---	0730.008.522		КОЛЬЦО РЕГУЛИРОВОЧНОЕ	1			A=1,50 IN 0730 008 519(2)		
---	0730.008.521		КОЛЬЦО РЕГУЛИРОВОЧНОЕ	1			A=1,45 IN 0730 008 519(2)		
---	0730.008.520		КОЛЬЦО РЕГУЛИРОВОЧНОЕ	1			A=1,40 IN 0730 008 519(2)		

Спецификация

Страница 2 от 4



12 AS 2130 TD /

Номер материала: 1327.015.013

Изображение: 105.02.03-1

Номер группы материала: 1327.102.043

Поз. №	№ материала	№ материала клиента	Наименование	Количество	Единица массы	№ изм.	Тех. инф.	Рем. к-кт	Альтернативный материал
120	---		КОЛЬЦО СТОПОРНОЕ	1		Z00032480310	H= 3,25- 4,00(ABSTUFUNG:0,05MM)		
---	0730.501.360		КОЛЬЦО СТОПОРНОЕ	1					
---	0730.501.359		КОЛЬЦО СТОПОРНОЕ	1			A=3,95 IN 0730 501 232(2)		
---	0730.501.358		КОЛЬЦО СТОПОРНОЕ	1			A=3,90 IN 0730 501 232(2)		
---	0730.501.357		КОЛЬЦО СТОПОРНОЕ	1			A=3,85 IN 0730 501 232(2)		
---	0730.501.356		КОЛЬЦО СТОПОРНОЕ	1			A=3,80		
---	0730.501.355		КОЛЬЦО СТОПОРНОЕ	1			A=3,75 IN 0730 501 232(2)		
---	0730.501.354		КОЛЬЦО СТОПОРНОЕ	1			A=3,70 IN 0730 501 232(2)		
---	0730.501.597		КОЛЬЦО СТОПОРНОЕ	1			A=3,65 IN 0730 501 232(2)		
---	0730.501.596		КОЛЬЦО СТОПОРНОЕ	1			A=3,60 IN 0730 501 232(2)		
---	0730.501.595		КОЛЬЦО СТОПОРНОЕ	1			A=3,55 IN 0730 501 232(2)		
---	0730.501.594		КОЛЬЦО СТОПОРНОЕ	1			A=3,50 IN 0730 501 232(2)		
---	0730.501.593		КОЛЬЦО СТОПОРНОЕ	1			A=3,45 IN 0730 501 232(2)		
---	0730.501.592		КОЛЬЦО СТОПОРНОЕ	1			A=3,40 IN 0730 501 232(2)		
---	0730.501.591		КОЛЬЦО СТОПОРНОЕ	1			A=3,35 IN 0730 501 232(2)		
---	0730.501.590		КОЛЬЦО СТОПОРНОЕ	1			A=3,30 IN 0730 501 232(2)		
---	0730.501.589		КОЛЬЦО СТОПОРНОЕ	1			A=3,25 IN 0730 501 232(2)		
200	1328.202.050		СИНХРОНИЗАТОР	1		Z00032480310	KPL.DD ZF50		
/110	1328.202.046		КОЛЬЦО БЛОКИРУЮЩЕЕ СИНХРОНИЗАТОРА ДЕЛИТ.	1		Z00006834611	KPL.		
/150	1328.302.064		МУФТА ПЕРЕКЛЮЧЕНИЯ ПЕРЕДАЧ	1		Z00006834611			
/160	1328.302.072		БОЛТ	1		Z00006834611	ENTHALT.IN 1328 302 073(2)		
/180	1328.302.132		ПЛАСТИНА	1		Z00006834611			
/220	1328.202.047		КОЛЬЦО БЛОКИРУЮЩЕЕ СИНХРОНИЗАТОРА ДЕЛИТ.	1		Z00006834611	KPL. DD		
/240	0732.040.385		ПРУЖИНА НАЖИМНАЯ	3		Z00006834611			
/250	0635.470.046		РОЛИК ЦИЛИНДРИЧЕСКИЙ	3		Z00006834611	7X10		
240	0730.111.066		ШАЙБА	1		Z00032480310			
250	0735.301.274		AXIAL ROLLER RING	1		Z00032480310	43,0X73,0X8,0		

Спецификация

Страница 3 от 4



12 AS 2130 TD /

Номер материала: 1327.015.013

Изображение: 105.02.03-1

Номер группы материала: 1327.102.043

Поз. №	№ материала	№ материала клиента	Наименование	Количество	Единица массы	№ изм.	Тех. инф.	Рем. к-кт	Альтернативный материал
260	0730.513.973		КОЛЬЦО ПРУЖИННОЕ СТОПОРНОЕ	1		Z00032480310	A=2,50		
280	1327.304.031		HELICAL GEAR	1		Z00032480310	KONST.2		
290	---		КОЛЬЦО СТОПОРНОЕ	1		Z00032480310	H= 2,50- 2,80(ABSTUFUNG:0,05MM)		
---	0730.513.973		КОЛЬЦО ПРУЖИННОЕ СТОПОРНОЕ	1			A=2,50		
---	0730.514.006		КОЛЬЦО ПРУЖИННОЕ СТОПОРНОЕ	1			A=2,55		
---	0730.514.007		КОЛЬЦО ПРУЖИННОЕ СТОПОРНОЕ	1			A=2,60		
---	0730.514.008		КОЛЬЦО ПРУЖИННОЕ СТОПОРНОЕ	1			A=2,65		
---	0730.514.009		КОЛЬЦО ПРУЖИННОЕ СТОПОРНОЕ	1			A=2,70		
---	0730.514.010		КОЛЬЦО ПРУЖИННОЕ СТОПОРНОЕ	1			A=2,75		
---	0730.514.011		КОЛЬЦО ПРУЖИННОЕ СТОПОРНОЕ	1			A=2,80		
300	1328.302.061		КОЛЬЦО ОПОРНОЕ	1		Z00032480310			
310	0735.301.274		AXIAL ROLLER RING	1		Z00032480310	43,0X73,0X8,0		
320	0730.111.066		ШАЙБА	1		Z00032480310			
330	1328.302.075		КОЛЬЦО ПОДШИПНИКА	1		Z00032480310			
350	0730.513.641		КОЛЬЦО СТОПОРНОЕ	1		Z00032480310	A=2,00		
360	0735.301.881		AXIAL ROLLER RING	1		Z00032480310	30,0X52,0X7,5		
370	0730.109.641		ШАЙБА	1		Z00032480310	A=5,00		
380	1328.202.038		КОЛЬЦО РАЗРЕЗНОЕ	1		Z00032480310	KPL.		
390	0730.063.258		КОЛЬЦО СТОПОРНОЕ	1		Z00032480310	A=5,90		
500	1328.302.096		ФЛАНЕЦ ПРИСОЕДИНИТЕЛЬНЫЙ	1					
510	---		САЛЬНИК	1			55X70X8		
---	0734.319.847		САЛЬНИК	1		Z00004478710	55,0X70,0X8,0		
520	1328.302.202		ФЛАНЕЦ ВИЛКИ ВЫКЛЮЧЕНИЯ СЦЕПЛЕНИЯ	1		Z00015386810			

Спецификация

Страница 4 от 4

Номер материала: 1327.015.013

Изображение: 105.02.03-1

Номер группы материала: 1327.102.043



12 AS 2130 TD /

Поз. №	№ материала	№ материала клиента	Наименование	Количество	Единица массы	№ изм.	Тех. инф.	Рем. к-кт	Альтернативный материал
522	0501.321.451		ПРОКЛАДКА УПЛОТНИТЕЛЬНАЯ	1		C01004201E10			
530	0636.016.401		БОЛТ С ГОЛОВКОЙ ШЕСТИГРАННОЙ	4			M8X25		
550	1315.303.027		РОТОР	1					
560	1314.202.039		ВАЛ МАСЛЯНОГО НАСОСА	1			KPL.		
570	1328.302.203		КРЫШКА НАСОСА	1		Z00016010710			
580	0736.101.051		ВИНТ TORX	3			M6X25		
610	1328.202.024		ПОРШЕНЬ	1			KPL.		
630	0501.326.576		КОЛЬЦО П-ОБРАЗНОЕ	1		Z00008973110	70,8X84,6X8,1X6,7		
670	0636.102.270		БОЛТ С ГОЛОВКОЙ ШЕСТИГРАННОЙ	22		Z00009177410	M10X60		

Изображение

Страница 1 от 2

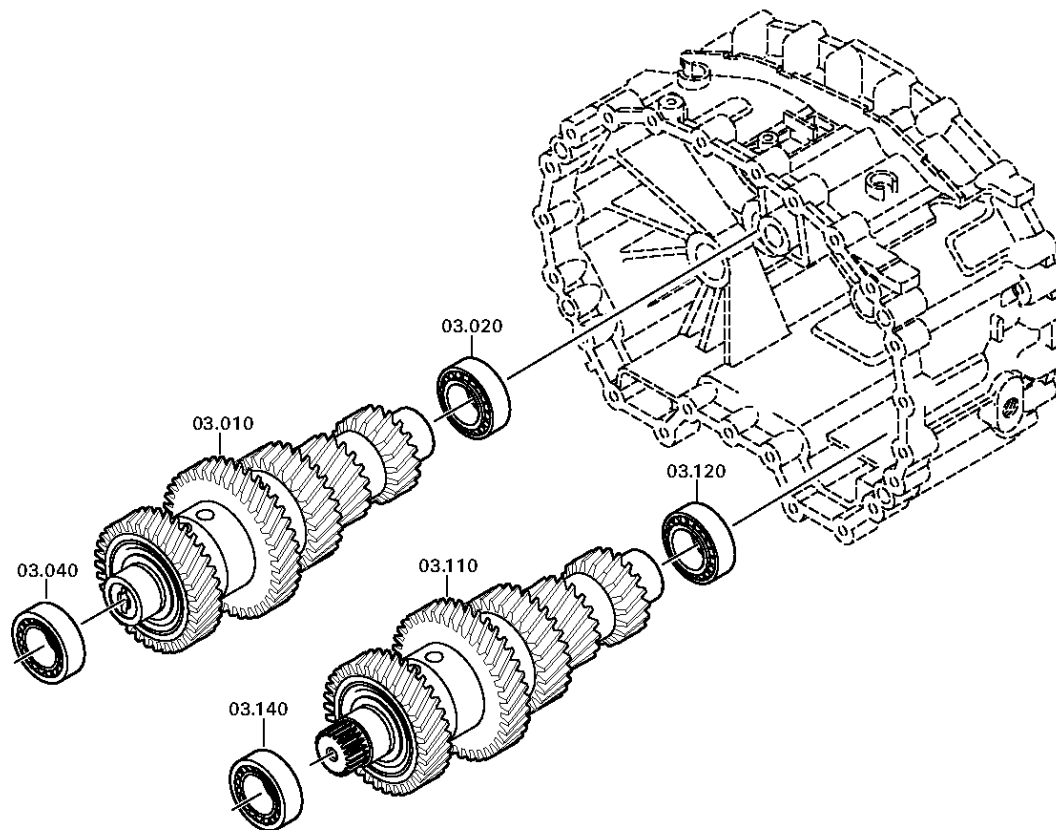
Номер материала: 1327.015.013

Изображение: 105.03.02-1

COUNTERSHAFT



12 AS 2130 TD /
COUNTERSHAFT



Изображение

Страница 2 от 2

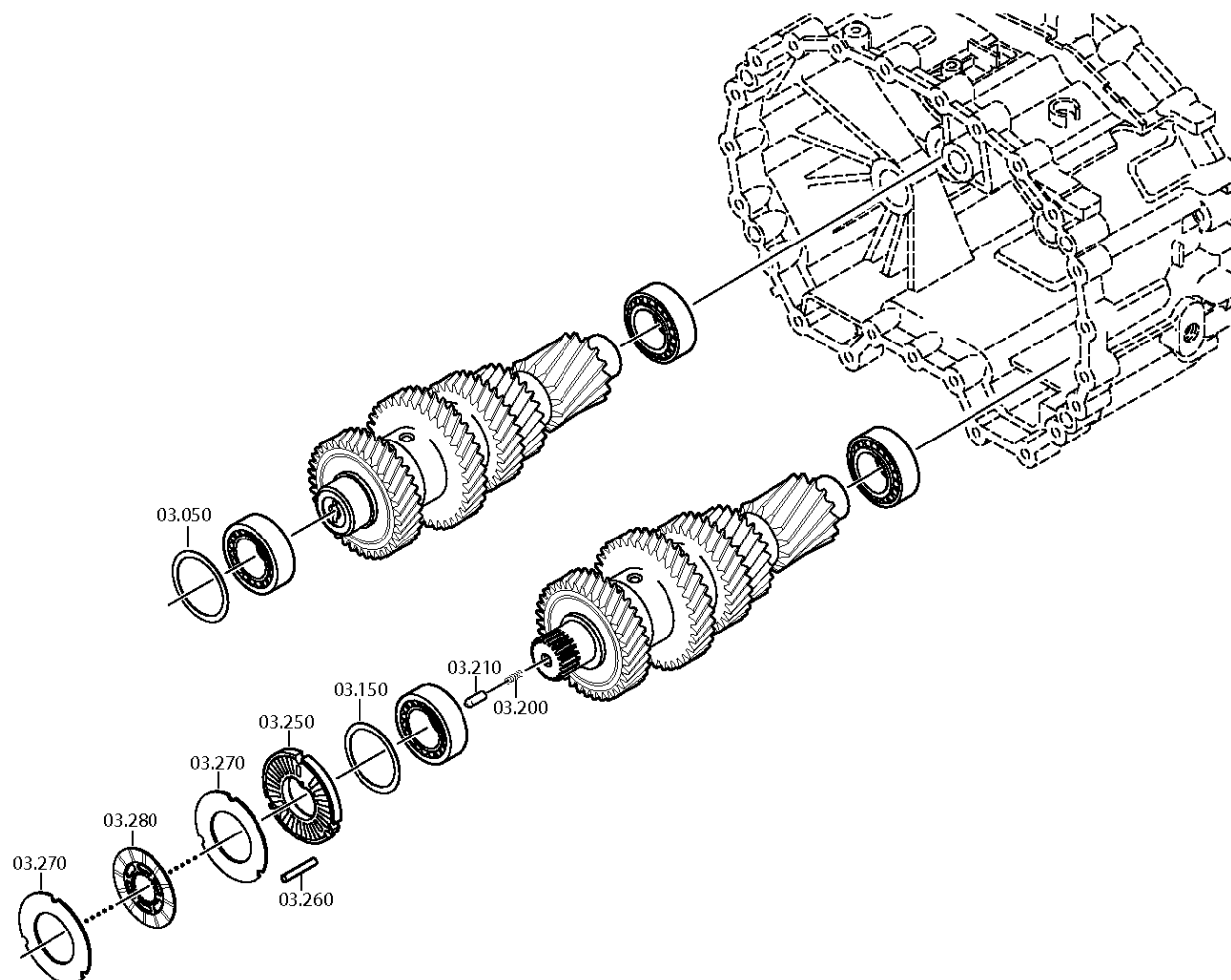
Номер материала: 1327.015.013

Изображение: 105.03.80-1

COUNTERSHAFT



12 AS 2130 TD /
COUNTERSHAFT



Спецификация

Страница 1 от 4



12 AS 2130 TD /

Номер материала: 1327.015.013

Изображение: 105.03.02-1

Номер группы материала: 1327.103.016

Поз. №	№ материала	№ материала клиента	Наименование	Количество	Единица массы	№ изм.	Тех. инф.	Рем. к-кт	Альтернативный материал
10	1327.203.058		COUNTERSHAFT	1		Z00032480310	KPL. PUMPE, K1 DD PROFILGESCHLIF FEN		
20	0750.117.640		ПОДШИПНИК РОЛИКОВЫЙ КОНИЧЕСКИЙ	1			50,000X90,000X28,000		
40	0750.117.640		ПОДШИПНИК РОЛИКОВЫЙ КОНИЧЕСКИЙ	1			50,000X90,000X28,000		
50	---		КОЛЬЦО РЕГУЛИРОВОЧНОЕ	1			H= 1,70- 2,80(ABSTUFUNG:0,05MM)		
---	0730.008.303		КОЛЬЦО РЕГУЛИРОВОЧНОЕ	1			A=2,80 IN 0730 005 413(2)		
---	0730.008.302		КОЛЬЦО РЕГУЛИРОВОЧНОЕ	1			A=2,75 IN 0730 005 413(2)		
---	0730.008.301		КОЛЬЦО РЕГУЛИРОВОЧНОЕ	1			A=2,70 IN 0730 005 413(2)		
---	0730.008.299		КОЛЬЦО РЕГУЛИРОВОЧНОЕ	1			A=2,65 IN 0730 005 413(2)		
---	0730.008.298		КОЛЬЦО РЕГУЛИРОВОЧНОЕ	1			A=2,60 IN 0730 005 413(2)		
---	0730.008.297		КОЛЬЦО РЕГУЛИРОВОЧНОЕ	1			A=2,55 IN 0730 005 413(2)		
---	0730.008.296		КОЛЬЦО РЕГУЛИРОВОЧНОЕ	1			A=2,50 IN 0730 005 413(2)		
---	0730.008.295		КОЛЬЦО РЕГУЛИРОВОЧНОЕ	1			A=2,45 IN 0730 005 413(2)		
---	0730.008.294		КОЛЬЦО РЕГУЛИРОВОЧНОЕ	1			A=2,40 IN 0730 005 413(2)		
---	0730.008.293		КОЛЬЦО РЕГУЛИРОВОЧНОЕ	1			A=2,35 IN 0730 005 413(2)		
---	0730.008.292		КОЛЬЦО РЕГУЛИРОВОЧНОЕ	1			A=2,30 IN 0730 005 413(2)		
---	0730.007.787		КОЛЬЦО РЕГУЛИРОВОЧНОЕ	1			A=2,25 IN 0730 005 413(2)		

Спецификация

Страница 2 от 4



12 AS 2130 TD /

Номер материала: 1327.015.013

Изображение: 105.03.02-1

Номер группы материала: 1327.103.016

Поз. №	№ материала	№ материала клиента	Наименование	Количество	Единица массы	№ изм.	Тех. инф.	Рем. к-кт	Альтернативный материал
---	0730.007.786		КОЛЬЦО РЕГУЛИРОВОЧНОЕ	1			A=2,20 IN 0730 005 413(2)		
---	0730.007.785		КОЛЬЦО РЕГУЛИРОВОЧНОЕ	1			A=2,15 IN 0730 005 413(2)		
---	0730.007.784		КОЛЬЦО РЕГУЛИРОВОЧНОЕ	1			A=2,10 IN 0730 005 413(2)		
---	0730.007.783		КОЛЬЦО РЕГУЛИРОВОЧНОЕ	1			A=2,05 IN 0730 005 413(2)		
---	0730.008.154		КОЛЬЦО РЕГУЛИРОВОЧНОЕ	1			A=1,95 IN 0730 005 413(2)		
---	0730.001.009		КОЛЬЦО РЕГУЛИРОВОЧНОЕ	1			A=2,00 IN 0730 005 413(2)		
---	0730.008.053		КОЛЬЦО РЕГУЛИРОВОЧНОЕ	1			A=1,90 IN 0730 005 413(2)		
---	0730.005.817		КОЛЬЦО РЕГУЛИРОВОЧНОЕ	1			A=1,85 IN 0730 005 413(2)		
---	0730.008.052		КОЛЬЦО РЕГУЛИРОВОЧНОЕ	1			A=1,80 IN 0730 005 413(2)		
---	0730.005.816		КОЛЬЦО РЕГУЛИРОВОЧНОЕ	1			A=1,75 IN 0730 005 413(2)		
---	0730.008.051		КОЛЬЦО РЕГУЛИРОВОЧНОЕ	1			A=1,70 IN 0730 005 413(2)		
110	1327.203.061		COUNTERSHAFT	1		Z00032480310	KPL. BREMSE, K1 DD PROFILGESCHLIFFEN		
120	0750.117.640		ПОДШИПНИК РОЛИКОВЫЙ КОНИЧЕСКИЙ	1			50,000X90,000X28,000		
140	0750.117.640		ПОДШИПНИК РОЛИКОВЫЙ КОНИЧЕСКИЙ	1			50,000X90,000X28,000		
150	---		КОЛЬЦО РЕГУЛИРОВОЧНОЕ	1			H= 1,70- 2,80(ABSTUFUNG:0,05MM)		
---	0730.008.303		КОЛЬЦО РЕГУЛИРОВОЧНОЕ	1			A=2,80 IN 0730 005 413(2)		

Спецификация

Страница 3 от 4



12 AS 2130 TD /

Номер материала: 1327.015.013

Изображение: 105.03.02-1

Номер группы материала: 1327.103.016

Поз. №	№ материала	№ материала клиента	Наименование	Количество	Единица массы	№ изм.	Тех. инф.	Рем. к-кт	Альтернативный материал
---	0730.008.302		КОЛЬЦО РЕГУЛИРОВОЧНОЕ	1			A=2,75 IN 0730 005 413(2)		
---	0730.008.301		КОЛЬЦО РЕГУЛИРОВОЧНОЕ	1			A=2,70 IN 0730 005 413(2)		
---	0730.008.299		КОЛЬЦО РЕГУЛИРОВОЧНОЕ	1			A=2,65 IN 0730 005 413(2)		
---	0730.008.298		КОЛЬЦО РЕГУЛИРОВОЧНОЕ	1			A=2,60 IN 0730 005 413(2)		
---	0730.008.297		КОЛЬЦО РЕГУЛИРОВОЧНОЕ	1			A=2,55 IN 0730 005 413(2)		
---	0730.008.296		КОЛЬЦО РЕГУЛИРОВОЧНОЕ	1			A=2,50 IN 0730 005 413(2)		
---	0730.008.295		КОЛЬЦО РЕГУЛИРОВОЧНОЕ	1			A=2,45 IN 0730 005 413(2)		
---	0730.008.294		КОЛЬЦО РЕГУЛИРОВОЧНОЕ	1			A=2,40 IN 0730 005 413(2)		
---	0730.008.293		КОЛЬЦО РЕГУЛИРОВОЧНОЕ	1			A=2,35 IN 0730 005 413(2)		
---	0730.008.292		КОЛЬЦО РЕГУЛИРОВОЧНОЕ	1			A=2,30 IN 0730 005 413(2)		
---	0730.007.787		КОЛЬЦО РЕГУЛИРОВОЧНОЕ	1			A=2,25 IN 0730 005 413(2)		
---	0730.007.786		КОЛЬЦО РЕГУЛИРОВОЧНОЕ	1			A=2,20 IN 0730 005 413(2)		
---	0730.007.785		КОЛЬЦО РЕГУЛИРОВОЧНОЕ	1			A=2,15 IN 0730 005 413(2)		
---	0730.007.784		КОЛЬЦО РЕГУЛИРОВОЧНОЕ	1			A=2,10 IN 0730 005 413(2)		
---	0730.007.783		КОЛЬЦО РЕГУЛИРОВОЧНОЕ	1			A=2,05 IN 0730 005 413(2)		
---	0730.008.154		КОЛЬЦО РЕГУЛИРОВОЧНОЕ	1			A=1,95 IN 0730 005 413(2)		
---	0730.001.009		КОЛЬЦО РЕГУЛИРОВОЧНОЕ	1			A=2,00 IN 0730 005 413(2)		

Спецификация

Страница 4 от 4



12 AS 2130 TD /

Номер материала: 1327.015.013

Изображение: 105.03.02-1

Номер группы материала: 1327.103.016

Поз. №	№ материала	№ материала клиента	Наименование	Количество	Единица массы	№ изм.	Тех. инф.	Рем. к-кт	Альтернативный материал
---	0730.008.053		КОЛЬЦО РЕГУЛИРОВОЧНОЕ	1			A=1,90 IN 0730 005 413(2)		
---	0730.005.817		КОЛЬЦО РЕГУЛИРОВОЧНОЕ	1			A=1,85 IN 0730 005 413(2)		
---	0730.008.052		КОЛЬЦО РЕГУЛИРОВОЧНОЕ	1			A=1,80 IN 0730 005 413(2)		
---	0730.005.816		КОЛЬЦО РЕГУЛИРОВОЧНОЕ	1			A=1,75 IN 0730 005 413(2)		
---	0730.008.051		КОЛЬЦО РЕГУЛИРОВОЧНОЕ	1			A=1,70 IN 0730 005 413(2)		
200	0732.042.766		ПРУЖИНА НАЖИМНАЯ	1			ASTRONIC 2 HG/GV/GP		
210	0731.208.242		ШТИФТ СТОПОРНЫЙ	1					
250	1328.302.118		ЩИТ ТОРМОЗНОЙ	1		C01009620B10			
260	0631.306.699		ШТИФТ ЦИЛИНДРИЧЕСКИЙ	3			8X50		
270	1314.303.077		ДИСК ФРИКЦИОННЫЙ НАРУЖНЫЙ	4			ENTHALT.IN 1314 303 079(1)		
280	0501.214.821		ДИСК ФРИКЦИОННЫЙ ВНУТРЕННИЙ	2		C01004746F10	KPL.HC100.3, DM100		

Изображение

Страница 1 от 1

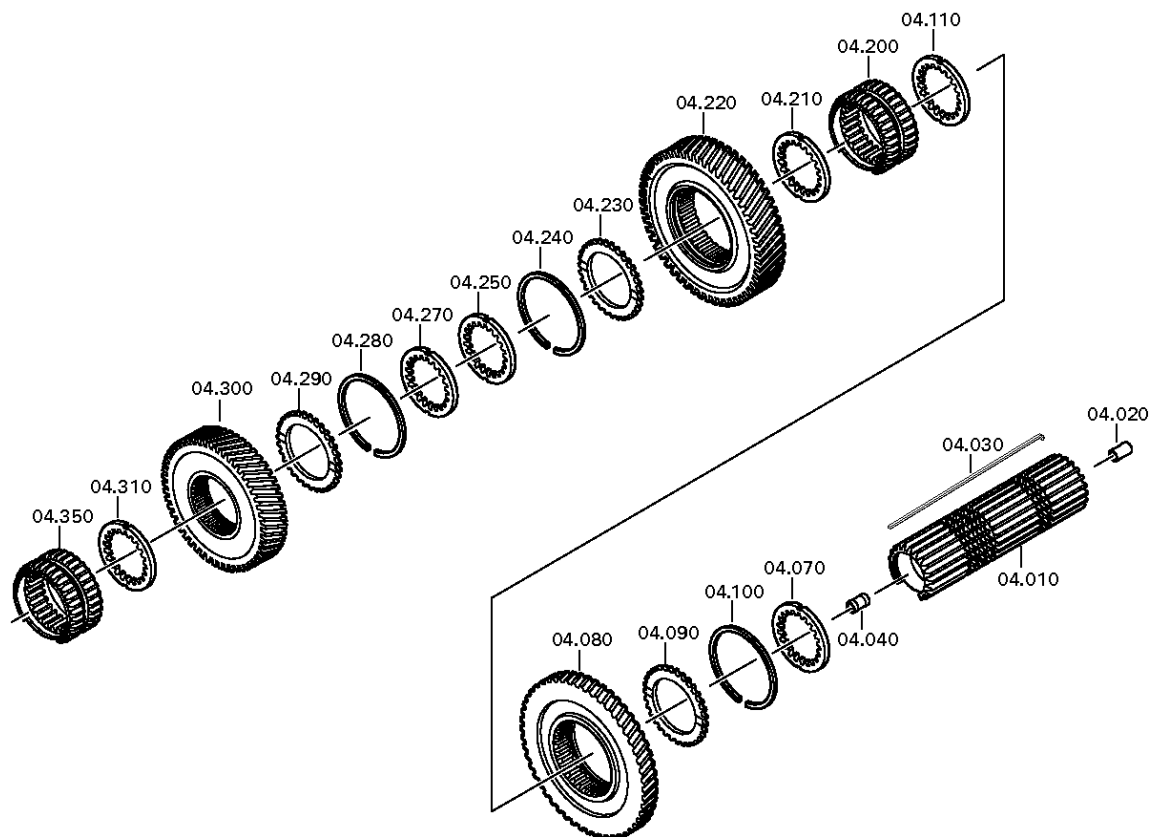
Номер материала: 1327.015.013

Изображение: 105.04.05-1

Номер группы материала: 1327.104.015



12 AS 2130 TD /
MAIN SHAFT



Спецификация

Страница 1 от 3



12 AS 2130 TD /

Номер материала: 1327.015.013

Изображение: 105.04.05-1

Номер группы материала: 1327.104.015

Поз. №	№ материала	№ материала клиента	Наименование	Количество	Единица массы	№ изм.	Тех. инф.	Рем. к-кт	Альтернативный материал
10	1327.304.032		ВАЛ ВТОРИЧНЫЙ	1		Z00032480310			
20	1314.332.043		МАСЛОПРОВОД	1		Z00032480310			
30	1328.304.035		КЛИН	1		Z00032480310			
40	1314.304.097		МАСЛОПРОВОД	1		Z00032480310			
70	1314.304.008		ШАЙБА	1		Z00032480310	A=7,00		
80	1328.304.067		КОЛЕСО КОСОЗУБОЕ	1		Z00032480310	RG		
90	1314.304.119		ШАЙБА	1		Z00032480310	ENTHALT.IN 1314 304 095(2)		
100	---		КОЛЬЦО ПРУЖИННОЕ СТОПОРНОЕ	1		Z00032480310	H= 2,50- 2,70(ABSTUFUNG:0,05MM)		
---	0730.513.973		КОЛЬЦО ПРУЖИННОЕ СТОПОРНОЕ	1			A=2,50		
---	0730.514.006		КОЛЬЦО ПРУЖИННОЕ СТОПОРНОЕ	1			A=2,55		
---	0730.514.007		КОЛЬЦО ПРУЖИННОЕ СТОПОРНОЕ	1			A=2,60		
---	0730.514.008		КОЛЬЦО ПРУЖИННОЕ СТОПОРНОЕ	1			A=2,65		
---	0730.514.009		КОЛЬЦО ПРУЖИННОЕ СТОПОРНОЕ	1			A=2,70		
110	---		ШАЙБА	1		Z00032480310	H= 7,00- 7,20(ABSTUFUNG:0,05MM)		
---	1314.304.008		ШАЙБА	1			A=7,00		
---	1327.304.033		ШАЙБА	1			A=7,05		
---	1327.304.034		ШАЙБА	1			A=7,10		
---	1327.304.035		ШАЙБА	1			A=7,15		
---	1327.304.036		ШАЙБА	1			A=7,20		
200	1328.304.064		МУФТА СКОЛЬЗЯЩАЯ	1		Z00032480310			
210	1314.304.008		ШАЙБА	1		Z00032480310	A=7,00		
220	1328.304.060		КОЛЕСО КОСОЗУБОЕ	1		Z00032480310	1G		
230	1314.304.119		ШАЙБА	1		Z00032480310	ENTHALT.IN 1314 304 095(2)		
240	---		КОЛЬЦО ПРУЖИННОЕ СТОПОРНОЕ	1		Z00032480310	H= 2,50- 2,70(ABSTUFUNG:0,05MM)		
---	0730.513.973		КОЛЬЦО ПРУЖИННОЕ СТОПОРНОЕ	1			A=2,50		

Спецификация

Страница 2 от 3



12 AS 2130 TD /

Номер материала: 1327.015.013

Изображение: 105.04.05-1

Номер группы материала: 1327.104.015

Поз. №	№ материала	№ материала клиента	Наименование	Количество	Единица массы	№ изм.	Тех. инф.	Рем. к-кт	Альтернативный материал
---	0730.514.006		КОЛЬЦО ПРУЖИННОЕ СТОПОРНОЕ	1			A=2,55		
---	0730.514.007		КОЛЬЦО ПРУЖИННОЕ СТОПОРНОЕ	1			A=2,60		
---	0730.514.008		КОЛЬЦО ПРУЖИННОЕ СТОПОРНОЕ	1			A=2,65		
---	0730.514.009		КОЛЬЦО ПРУЖИННОЕ СТОПОРНОЕ	1			A=2,70		
250	---		ШАЙБА	1		Z00032480310	H= 7,00- 7,20(ABSTUFUNG:0,05MM)		
---	1314.304.008		ШАЙБА	1			A=7,00		
---	1327.304.033		ШАЙБА	1			A=7,05		
---	1327.304.034		ШАЙБА	1			A=7,10		
---	1327.304.035		ШАЙБА	1			A=7,15		
---	1327.304.036		ШАЙБА	1			A=7,20		
270	1314.304.008		ШАЙБА	1		Z00032480310	A=7,00		
280	---		КОЛЬЦО ПРУЖИННОЕ СТОПОРНОЕ	1		Z00032480310	H= 2,50- 2,70(ABSTUFUNG:0,05MM)		
---	0730.513.973		КОЛЬЦО ПРУЖИННОЕ СТОПОРНОЕ	1			A=2,50		
---	0730.514.006		КОЛЬЦО ПРУЖИННОЕ СТОПОРНОЕ	1			A=2,55		
---	0730.514.007		КОЛЬЦО ПРУЖИННОЕ СТОПОРНОЕ	1			A=2,60		
---	0730.514.008		КОЛЬЦО ПРУЖИННОЕ СТОПОРНОЕ	1			A=2,65		
---	0730.514.009		КОЛЬЦО ПРУЖИННОЕ СТОПОРНОЕ	1			A=2,70		
290	1314.304.119		ШАЙБА	1		Z00032480310	ENTHALT.IN 1314 304 095(2)		
300	1327.304.037		HELICAL GEAR	1		Z00032480310	2.GANG		
310	---		ШАЙБА	1		Z00032480310	H= 7,00- 7,20(ABSTUFUNG:0,05MM)		
---	1314.304.008		ШАЙБА	1			A=7,00		
---	1327.304.033		ШАЙБА	1			A=7,05		
---	1327.304.034		ШАЙБА	1			A=7,10		

Спецификация

Страница 3 от 3



12 AS 2130 TD /

Номер материала: 1327.015.013

Изображение: 105.04.05-1

Номер группы материала: 1327.104.015

Поз. №	№ материала	№ материала клиента	Наименование	Количество	Единица массы	№ изм.	Тех. инф.	Рем. к-кт	Альтернативный материал
---	1327.304.035		ШАЙБА	1			A=7,15		
---	1327.304.036		ШАЙБА	1			A=7,20		
350	1328.304.064		МУФТА СКОЛЬЗЯЩАЯ	1		Z00032480310			

Изображение

Страница 1 от 1

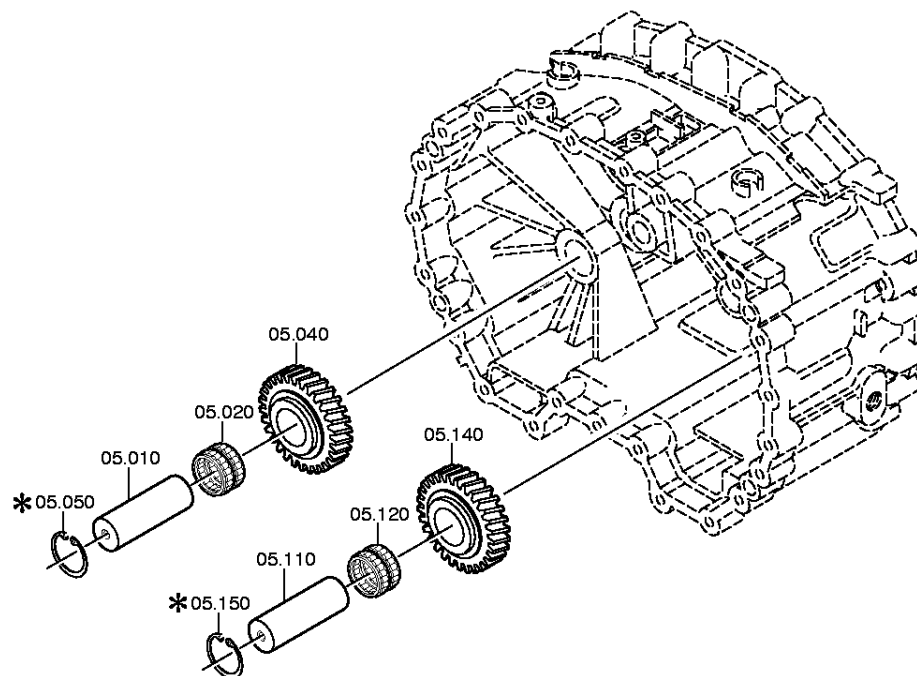
Номер материала: 1327.015.013

Изображение: 105.05.01-1

Номер группы материала: 1328.105.005



12 AS 2130 TD /
ПЕРЕДАЧА ЗАДНЕГО ХОДА



Спецификация

Страница 1 от 1

Номер материала: 1327.015.013

Изображение: 105.05.01-1

Номер группы материала: 1328.105.005



12 AS 2130 TD /

Поз. №	№ материала	№ материала клиента	Наименование	Количество	Единица массы	№ изм.	Тех. инф.	Рем. к-кт	Альтернативный материал
10	1328.305.007		ОСЬ ШЕСТЕРНИ ПРОМЕЖУТОЧНОЙ ЗАДН. ПЕРЕДА	1					
20	0735.301.275		NEEDLE CAGE	1		Z00022234910	40,0X48,0X40,0		
40	1328.305.015		КОЛЕСО КОСОЗУБОЕ	1		Z00019301110	RG		
110	1328.305.007		ОСЬ ШЕСТЕРНИ ПРОМЕЖУТОЧНОЙ ЗАДН. ПЕРЕДА	1					
120	0735.301.275		NEEDLE CAGE	1		Z00022234910	40,0X48,0X40,0		
140	1328.305.015		КОЛЕСО КОСОЗУБОЕ	1		Z00019301110	RG		

Изображение

Страница 1 от 2

Номер материала: 1327.015.013

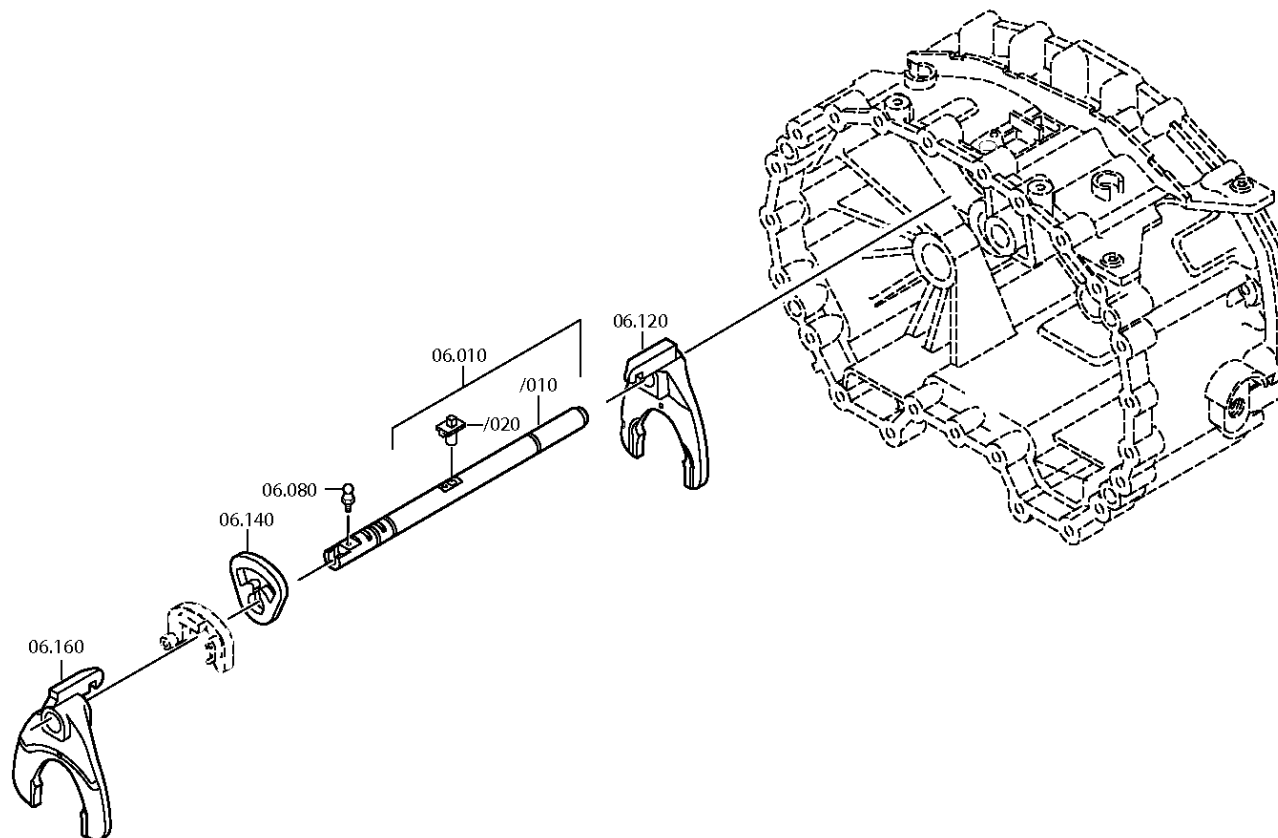
Изображение: 105.06.08-1

СИСТЕМА ПЕРЕКЛЮЧЕНИЯ ПЕРЕДАЧ



12 AS 2130 TD /

СИСТЕМА ПЕРЕКЛЮЧЕНИЯ ПЕРЕДАЧ



Изображение

Страница 2 от 2

Номер материала: 1327.015.013

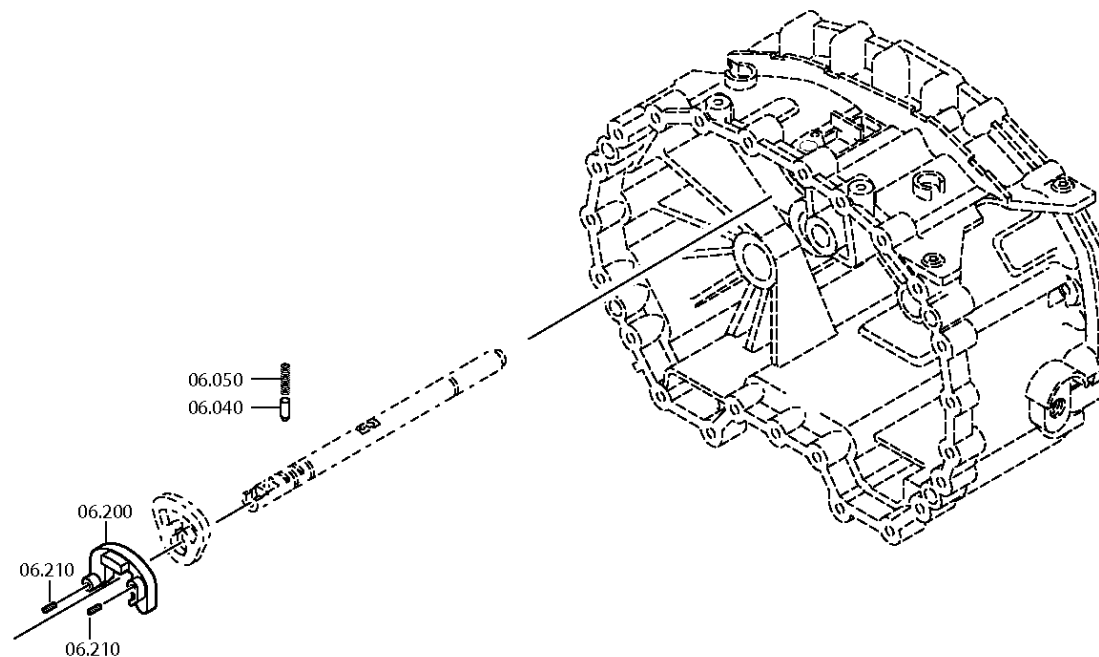
Изображение: 105.06.80-1

СИСТЕМА ПЕРЕКЛЮЧЕНИЯ ПЕРЕДАЧ



12 AS 2130 TD /

СИСТЕМА ПЕРЕКЛЮЧЕНИЯ ПЕРЕДАЧ



Спецификация

Страница 1 от 1



12 AS 2130 TD /

Номер материала: 1327.015.013

Изображение: 105.06.08-1

Номер группы материала: 1327.106.004

Поз. №	№ материала	№ материала клиента	Наименование	Количество	Единица массы	№ изм.	Тех. инф.	Рем. к-кт	Альтернативный материал
10	1327.206.004		ВАЛ УПРАВЛЕНИЯ ПЕРЕКЛЮЧЕНИЕМ ПЕРЕДАЧ	1		C01006730E10	KPL.		
/10	1327.306.009		ВАЛ УПРАВЛЕНИЯ ПЕРЕКЛЮЧЕНИЕМ ПЕРЕДАЧ	1		C01006730E10			
/20	1328.306.027		ПАЛЕЦ ПЕРЕКЛЮЧЕНИЯ ПЕРЕДАЧ	1		C01006730E10			
40	0731.208.242		ШТИФТ СТОПОРНЫЙ	1					
50	0732.042.766		ПРУЖИНА НАЖИМНАЯ	1			ASTRONIC 2 HG/GV/GP		
80	---		БОЛТ С ШАРОВОЙ ГОЛОВКОЙ	1					
---	1314.306.064		БОЛТ С ШАРОВОЙ ГОЛОВКОЙ	1					
120	1327.306.007		ВИЛКА ПЕРЕКЛЮЧЕНИЯ ПЕРЕДАЧ	1			1./RG		
140	1328.306.034		БЛОКИРОВКА	1					
160	1328.306.026		ВИЛКА ПЕРЕКЛЮЧЕНИЯ ПЕРЕДАЧ	1			1-4G		
200	1328.306.021		ДЕТАЛЬ РАСПОРНАЯ	1					
210	0631.329.120		ШТИФТ РАЗРЕЗНОЙ	2			6X18		

Изображение

Страница 1 от 1

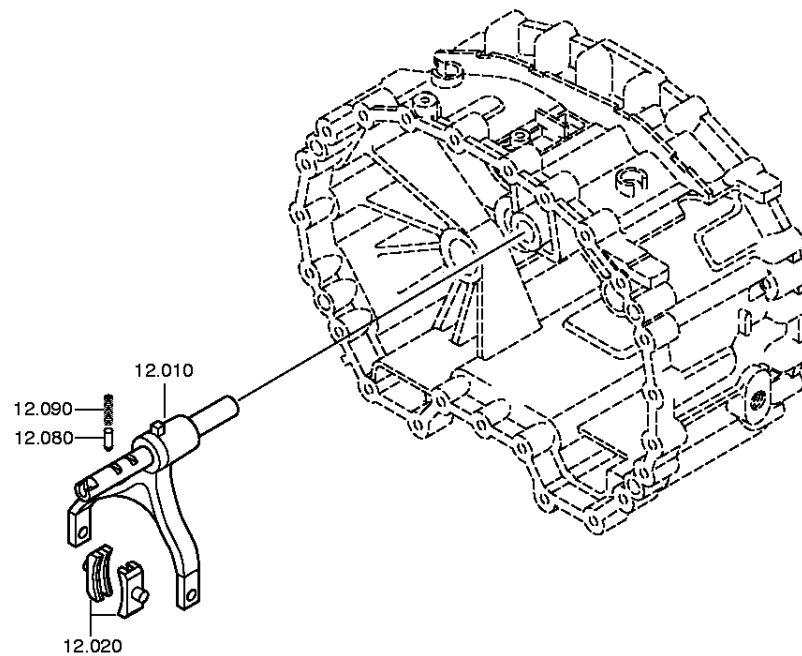
Номер материала: 1327.015.013

Изображение: 105.40.05-1

Номер группы материала: 1328.112.004



12 AS 2130 TD /
СИСТЕМА ПЕРЕКЛЮЧЕНИЯ GV



Спецификация

Страница 1 от 1

Номер материала: 1327.015.013

Изображение: 105.40.05-1

Номер группы материала: 1328.112.004



12 AS 2130 TD /

Поз. №	№ материала	№ материала клиента	Наименование	Количество	Единица массы	№ изм.	Тех. инф.	Рем. к-кт	Альтернативный материал
10	1328.212.002		ВИЛКА ПЕРЕКЛЮЧЕНИЯ ПЕРЕДАЧ	1			KPL.		
20	1328.312.005		СУХАРЬ	2		C01002455B10			
80	0731.208.242		ШТИФТ СТОПОРНЫЙ	1					
90	0732.042.766		ПРУЖИНА НАЖИМНАЯ	1			ASTRONIC 2 HG/GV/GP		

Изображение

Страница 1 от 4

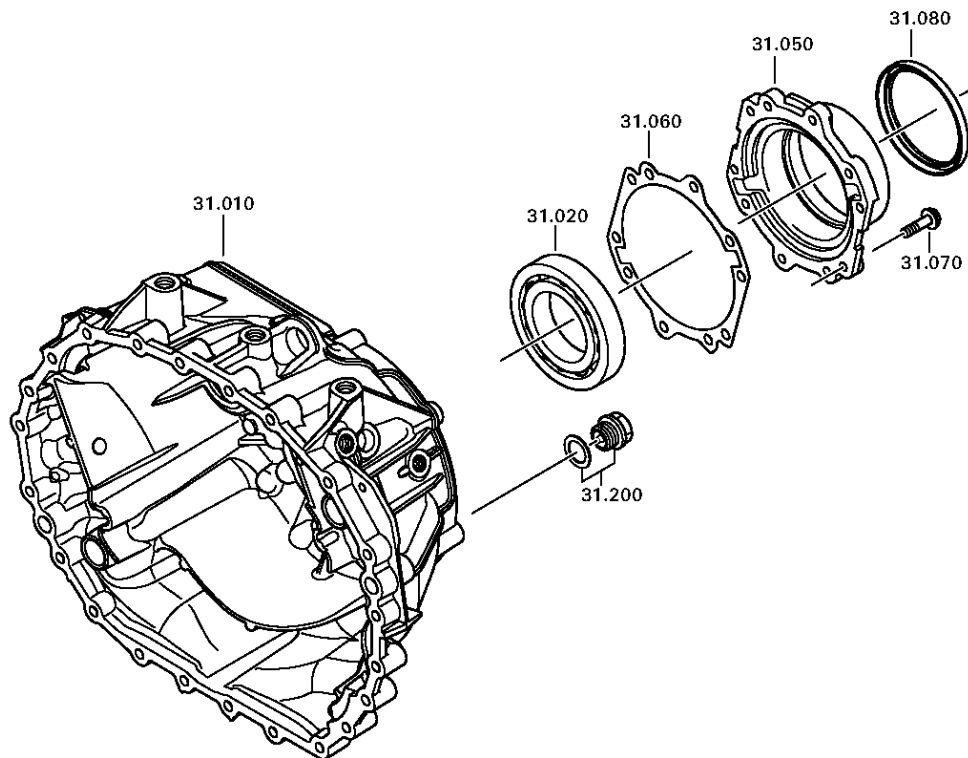
Номер материала: 1327.015.013

Изображение: 105.43.09-1

КОРПУС GP



12 AS 2130 TD /
КОРПУС GP



Изображение

Страница 2 от 4

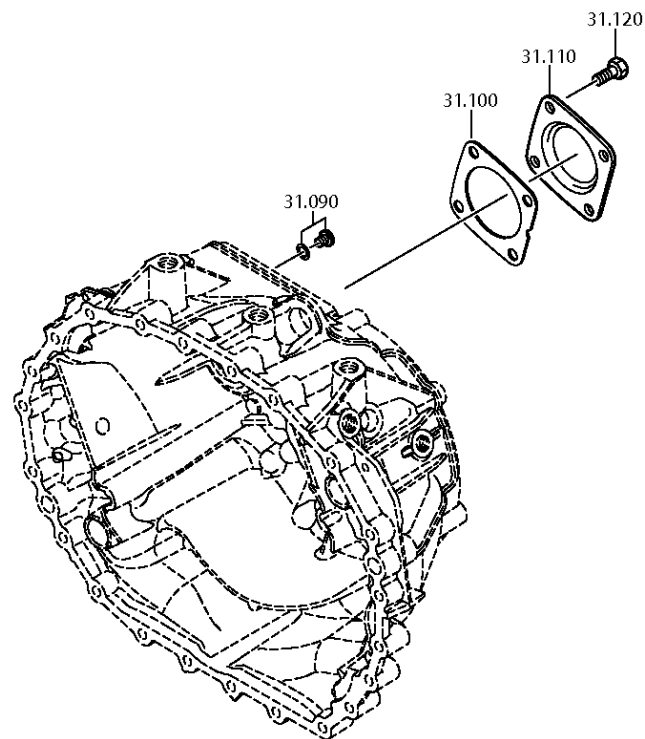
Номер материала: 1327.015.013

Изображение: 105.43.40-1

КОРПУС GP



12 AS 2130 TD /
КОРПУС GP



Изображение

Страница 3 от 4

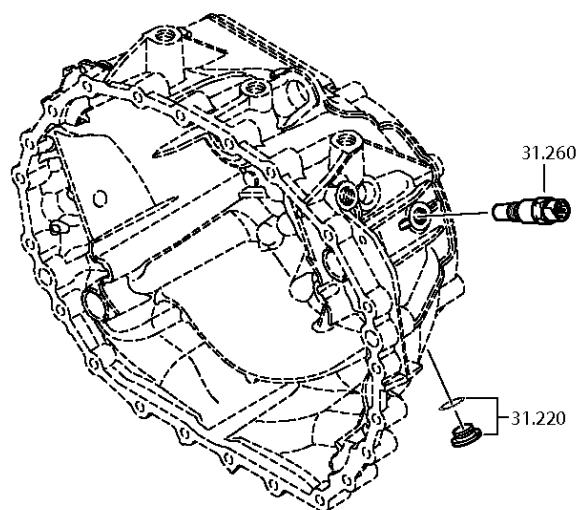
Номер материала: 1327.015.013

Изображение: 105.43.43-1

КОРПУС GP



12 AS 2130 TD /
КОРПУС GP



Изображение

Страница 4 от 4

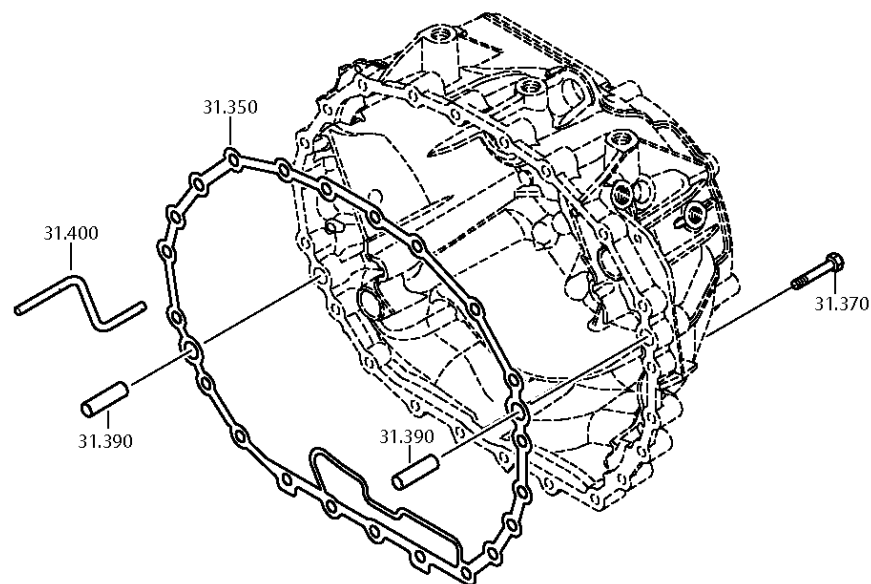
Номер материала: 1327.015.013

Изображение: 105.43.80-1

КОРПУС GP



12 AS 2130 TD /
КОРПУС GP



Спецификация

Страница 1 от 2



12 AS 2130 TD /

Номер материала: 1327.015.013

Изображение: 105.43.09-1

Номер группы материала: 1328.131.014

Поз. №	№ материала	№ материала клиента	Наименование	Количество	Единица массы	№ изм.	Тех. инф.	Рем. к-кт	Альтернативный материал
10	1328.201.033		КОРПУС	1			KPL.		
20	0750.116.394		ПОДШИПНИК ШАРИКОВЫЙ	1			90,0X160,0X30,0		
50	1328.331.004		КРЫШКА	1		Z00020483710			
70	0636.100.413		БОЛТ С ГОЛОВКОЙ ШЕСТИГРАННОЙ	10		Z00007060011	M10X40		
80	---		САЛЬНИК	1					
---	0734.300.421		САЛЬНИК	1			105,0X125,0X12,0/16,0		
90	---		ВИНТ ЗАПОРНЫЙ	1		Z00012211213	15N.M*DICHTRING M10X1		
---	0636.100.793		SCREW PLUG	1		Z00010111613	M10X1		
---	0730.008.055		ШАЙБА УПЛОТНИТЕЛЬНАЯ	1			10X14		
100	1238.308.201		ПРОКЛАДКА УПЛОТНИТЕЛЬНАЯ	1		Z00012211213	ENTHALT.IN 1238 308 202(2)		
110	1328.301.170		КРЫШКА	1		Z00012211213			
120	0636.016.406		БОЛТ С ГОЛОВКОЙ ШЕСТИГРАННОЙ	4		Z00012211213	M12X25		
200	---		ВИНТ ЗАПОРНЫЙ	1		Z00010176111	M24X1,5		
---	0736.300.160		ВИНТ ЗАПОРНЫЙ	1		Z00010176110	M24X1,5 M24X1,5		
---	0730.008.637		ШАЙБА УПЛОТНИТЕЛЬНАЯ	1		Z00010176110	24X29		
220	---		ВИНТ ЗАПОРНЫЙ	1			35N.M*DICHTRING M18X1,5		
---	0636.100.791		SCREW PLUG	1		Z00010111513	M18X1,5		
---	0730.009.534		ШАЙБА УПЛОТНИТЕЛЬНАЯ	1		C01002991B10	A18X22		
260	---		ДАТЧИК ТАХОГРАФА	1		Z00007337610	L=90,0* 35N.M.*BAJONETT MIT FLAECHENDICHTUNG		
---	0501.210.859		ДАТЧИК ТАХОГРАФА	1		Z00007337611			
350	0501.324.368		УПЛОТНЕНИЕ ПЛОСКОЕ	1		C01004201F10			
370	0636.016.405		БОЛТ С ГОЛОВКОЙ ШЕСТИГРАННОЙ	22		Z00007060110	M10X60		
390	0731.201.563		ШТИФТ ЦИЛИНДРИЧЕСКИЙ	2					

Спецификация

Страница 2 от 2

Номер материала: 1327.015.013

Изображение: 105.43.09-1

Номер группы материала: 1328.131.014



12 AS 2130 TD /

Поз. №	№ материала	№ материала клиента	Наименование	Количество	Единица массы	№ изм.	Тех. инф.	Рем. к-кт	Альтернативный материал
400	1328.331.001		ТРУБКА РАСПЫЛИТЕЛЯ	1			GP		

Изображение

Страница 1 от 3

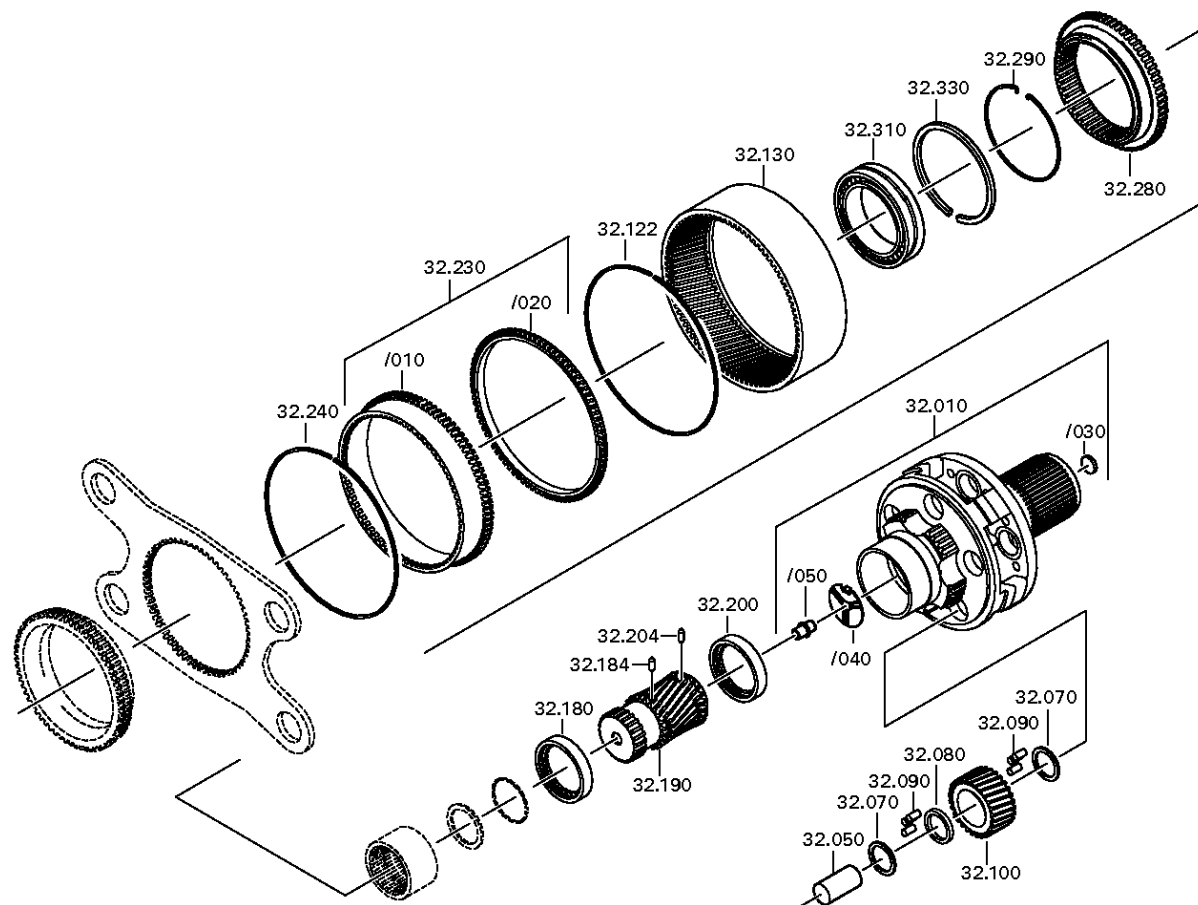
Номер материала: 1327.015.013

Изображение: 105.44.01-1

ПЕРЕДАЧА ПЛАНЕТАРНАЯ



12 AS 2130 TD /
ПЕРЕДАЧА ПЛАНЕТАРНАЯ



Изображение

Страница 2 от 3

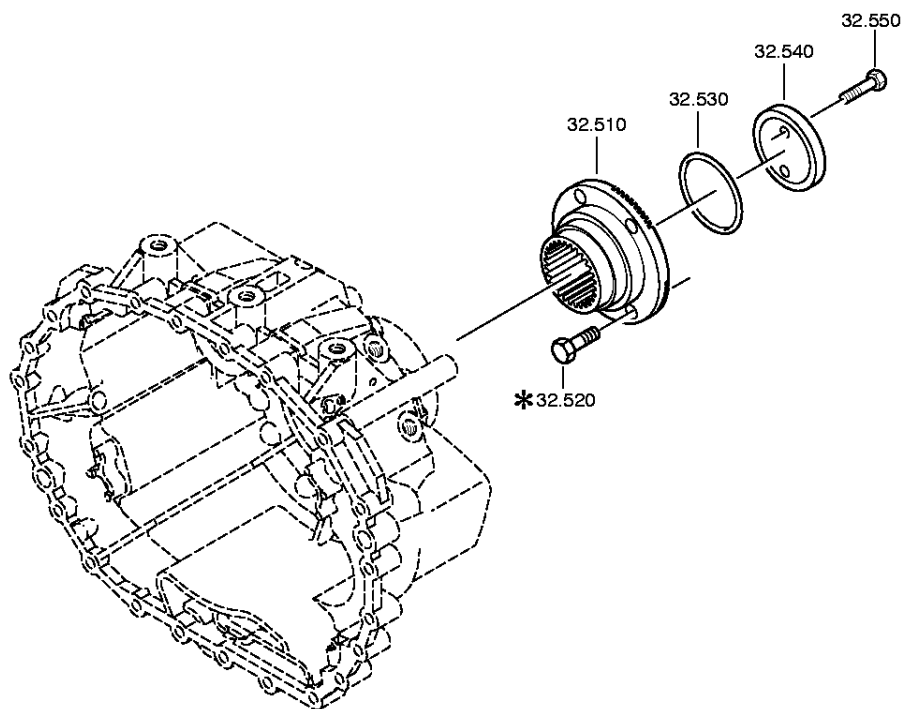
Номер материала: 1327.015.013

Изображение: 105.44.40-1

ПЕРЕДАЧА ПЛАНЕТАРНАЯ



12 AS 2130 TD /
ПЕРЕДАЧА ПЛАНЕТАРНАЯ



Изображение

Страница 3 от 3

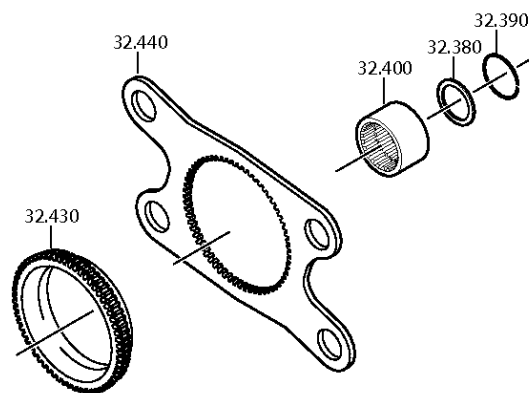
Номер материала: 1327.015.013

Изображение: 105.44.80-1

ПЕРЕДАЧА ПЛАНЕТАРНАЯ



12 AS 2130 TD /
ПЕРЕДАЧА ПЛАНЕТАРНАЯ



Спецификация

Страница 1 от 3



12 AS 2130 TD /

Номер материала: 1327.015.013

Изображение: 105.44.01-1

Номер группы материала: 1328.132.007

Поз. №	№ материала	№ материала клиента	Наименование	Количество	Единица массы	№ изм.	Тех. инф.	Рем. к-кт	Альтернативный материал
10	1358.232.201		ВОДИЛО ПЕРЕДАЧИ ПЛАНЕТАРНОЙ	1		Z00022438210	KPL.		
/30	---		SEALING CAP	1			20		
---	0630.361.033		КРЫШКА ЗАПОРНАЯ	1					
/40	0501.330.535		THRUST WASHER	1		Z00019609913			
/50	1358.332.234		OIL TUBE	1		Z00019609914	OELROHR*DROSSEL		
50	1358.332.229		PLANET SHAFT	5		Z00022264310			
70	0730.109.323		ШАЙБА ПРОМЕЖУТОЧНАЯ	10			A=2,30 IN 0730 105 951(2)		
80	0730.109.640		ШАЙБА ПРОМЕЖУТОЧНАЯ	5			A=9,00 IN 0730 105 951(2)		
90	0750.119.116		РОЛИК	140			10,0X16,8		
100	1358.232.013		PLANET GEAR SET	1					
122	0730.302.523		LOCKING WIRE	1		Z00025347910			
130	1358.332.245		RING GEAR	1		Z00025347910			
180	1358.332.223		PRESSURE DISK	1		Z00022259410			
184	1358.332.015		ШТИФТ ПОВОДКА	1		Z00023349610			
190	1358.332.247		SUN GEAR	1			WEICH-WÄLZGESCHLIFFEN		
200	1358.332.223		PRESSURE DISK	1		Z00022259410			
204	1358.332.015		ШТИФТ ПОВОДКА	1		Z00023349610			
230	1358.232.012		RING GEAR CARRIER SET	1					
/10	1358.332.221		RING GEAR CARRIER	1					
/20	1358.332.222		THRUST RING	1					
240	0730.302.523		LOCKING WIRE	1		Z00025347910			
280	1328.333.009		КОРПУС МУФТЫ СИНХРОНИЗАТОРА	1					
290	0730.513.745		КОЛЬЦО СТОПОРНОЕ	1			A=2,50		
310	0750.118.284		ПОДШИПНИК ИГОЛЬЧАТЫЙ	1		C01002963B10	100,0X130,0X30,0		
330	0630.513.139		КОЛЬЦО ПРУЖИННОЕ СТОПОРНОЕ	1					
380	---		КОЛЬЦО РЕГУЛИРОВОЧНОЕ	1			H= 1,00- 3,30(ABSTUFUNG:0,10MM)		
---	0730.004.643		КОЛЬЦО РЕГУЛИРОВОЧНОЕ	1			A=3,30 IN 0730 003 883(2)		

Спецификация

Страница 2 от 3



12 AS 2130 TD /

Номер материала: 1327.015.013

Изображение: 105.44.01-1

Номер группы материала: 1328.132.007

Поз. №	№ материала	№ материала клиента	Наименование	Количество	Единица массы	№ изм.	Тех. инф.	Рем. к-кт	Альтернативный материал
---	0730.004.641		КОЛЬЦО РЕГУЛИРОВОЧНОЕ	1			A=3,20 IN 0730 003 883(2)		
---	0730.004.639		КОЛЬЦО РЕГУЛИРОВОЧНОЕ	1			A=3,10 IN 0730 003 883(2)		
---	0730.004.637		КОЛЬЦО РЕГУЛИРОВОЧНОЕ	1			A=3,00 IN 0730 003 883(2)		
---	0730.004.635		КОЛЬЦО РЕГУЛИРОВОЧНОЕ	1			A=2,90 IN 0730 003 883(2)		
---	0730.004.633		КОЛЬЦО РЕГУЛИРОВОЧНОЕ	1			A=2,80 IN 0730 003 883(2)		
---	0730.004.631		КОЛЬЦО РЕГУЛИРОВОЧНОЕ	1			A=2,70 IN 0730 003 883(2)		
---	0730.004.629		КОЛЬЦО РЕГУЛИРОВОЧНОЕ	1			A=2,60 IN 0730 003 883(2)		
---	0730.003.914		КОЛЬЦО РЕГУЛИРОВОЧНОЕ	1			A=2,50 IN 0730 003 883(2)		
---	0730.003.912		КОЛЬЦО РЕГУЛИРОВОЧНОЕ	1			A=2,40 IN 0730 003 883(2)		
---	0730.003.910		КОЛЬЦО РЕГУЛИРОВОЧНОЕ	1			A=2,30 IN 0730 003 883(2)		
---	0730.003.908		КОЛЬЦО РЕГУЛИРОВОЧНОЕ	1			A=2,20 IN 0730 003 883(2)		
---	0730.003.906		КОЛЬЦО РЕГУЛИРОВОЧНОЕ	1			A=2,10 IN 0730 003 883(2)		
---	0730.003.904		КОЛЬЦО РЕГУЛИРОВОЧНОЕ	1			A=2,00 IN 0730 003 883(2)		
---	0730.003.902		КОЛЬЦО РЕГУЛИРОВОЧНОЕ	1			A=1,90 IN 0730 003 883(2)		
---	0730.003.900		КОЛЬЦО РЕГУЛИРОВОЧНОЕ	1			A=1,80 IN 0730 003 883(2)		
---	0730.003.898		КОЛЬЦО РЕГУЛИРОВОЧНОЕ	1			A=1,70 IN 0730 003 883(2)		
---	0730.003.896		КОЛЬЦО РЕГУЛИРОВОЧНОЕ	1			A=1,60 IN 0730 003 883(2)		

Спецификация

Страница 3 от 3



12 AS 2130 TD /

Номер материала: 1327.015.013

Изображение: 105.44.01-1

Номер группы материала: 1328.132.007

Поз. №	№ материала	№ материала клиента	Наименование	Количество	Единица массы	№ изм.	Тех. инф.	Рем. к-кт	Альтернативный материал
---	0730.003.894		КОЛЬЦО РЕГУЛИРОВОЧНОЕ	1			A=1,50 IN 0730 003 883(2)		
---	0730.003.892		КОЛЬЦО РЕГУЛИРОВОЧНОЕ	1			A=1,40 IN 0730 003 883(2)		
---	0730.003.890		КОЛЬЦО РЕГУЛИРОВОЧНОЕ	1			A=1,30 IN 0730 003 883(2)		
---	0730.003.888		КОЛЬЦО РЕГУЛИРОВОЧНОЕ	1			A=1,20 IN 0730 003 883(2)		
---	0730.003.886		КОЛЬЦО РЕГУЛИРОВОЧНОЕ	1			A=1,10 IN 0730 003 883(2)		
---	0730.003.884		КОЛЬЦО РЕГУЛИРОВОЧНОЕ	1			A=1,00 IN 0730 003 883(2)		
390	0730.303.670		RETAINING RING	1		Z00030706810	64X2		
400	1358.304.247		SLEEVE	1		Z00024401410			
430	1328.333.010		КОРПУС МУФТЫ СИНХРОНИЗАТОРА	1		Z00016876310			
440	1328.333.006		ПЛАСТИНА	1			ENTHALT.IN 1314 333 044(0)		
510	1358.332.226		OUTPUT FLANGE	1			BESCHICHTET		
530	0634.313.805		КОЛЬЦО УПЛОТНИТЕЛЬНОЕ	1		Z00014851712	82X4		
540	1312.332.028		ШАЙБА	1		Z00014851712			
550	0636.011.777		БОЛТ С ГОЛОВКОЙ ШЕСТИГРАННОЙ	2		Z00007292012	M12X60		

Изображение

Страница 1 от 1

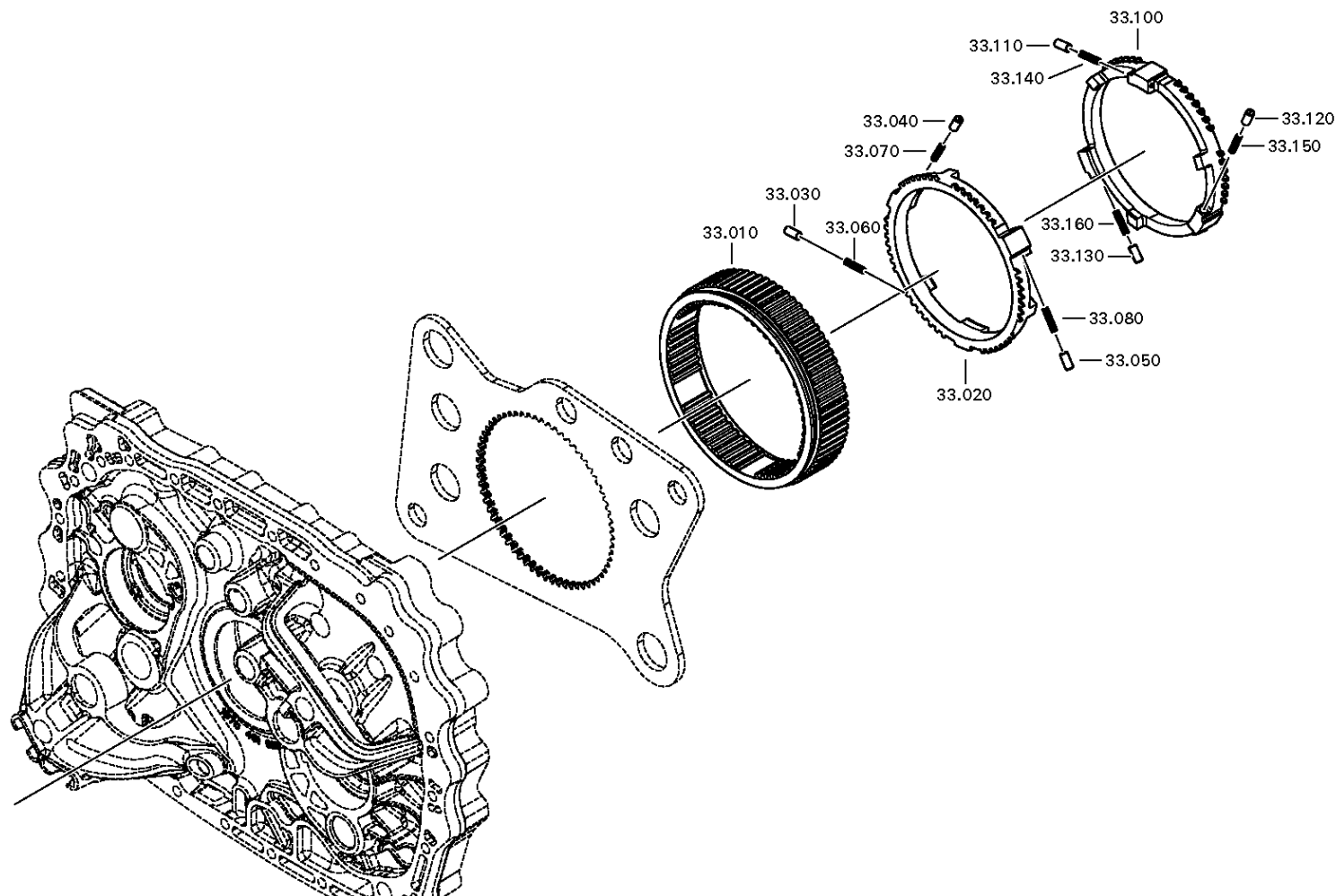
Номер материала: 1327.015.013

Изображение: 194.33.01-1

Номер группы материала: 1358.133.001



12 AS 2130 TD /
SYNCHRONIZER GP



Спецификация

Страница 1 от 1

Номер материала: 1327.015.013

Изображение: 194.33.01-1

Номер группы материала: 1358.133.001



12 AS 2130 TD /

Поз. №	№ материала	№ материала клиента	Наименование	Количество	Единица массы	№ изм.	Тех. инф.	Рем. к-кт	Альтернативный материал
10	1358.333.012		МУФТА СКОЛЬЗЯЩАЯ	1			Z6F-B165/74		
20	1328.333.005		КОЛЬЦО БЛОКИРУЮЩЕЕ СИНХРОНИЗАТОРА ДЕЛИТ.	1					
30	0730.162.804		ВТУЛКА	1			A=17,00		
40	0730.162.804		ВТУЛКА	1			A=17,00		
50	0730.162.804		ВТУЛКА	1			A=17,00		
60	0732.040.929		ПРУЖИНА НАЖИМНАЯ	1					
70	0732.040.929		ПРУЖИНА НАЖИМНАЯ	1					
80	0732.040.929		ПРУЖИНА НАЖИМНАЯ	1					
100	1328.333.005		КОЛЬЦО БЛОКИРУЮЩЕЕ СИНХРОНИЗАТОРА ДЕЛИТ.	1					
110	0730.162.804		ВТУЛКА	1			A=17,00		
120	0730.162.804		ВТУЛКА	1			A=17,00		
130	0730.162.804		ВТУЛКА	1			A=17,00		
140	0732.040.929		ПРУЖИНА НАЖИМНАЯ	1					
150	0732.040.929		ПРУЖИНА НАЖИМНАЯ	1					
160	0732.040.929		ПРУЖИНА НАЖИМНАЯ	1					

Изображение

Страница 1 от 1

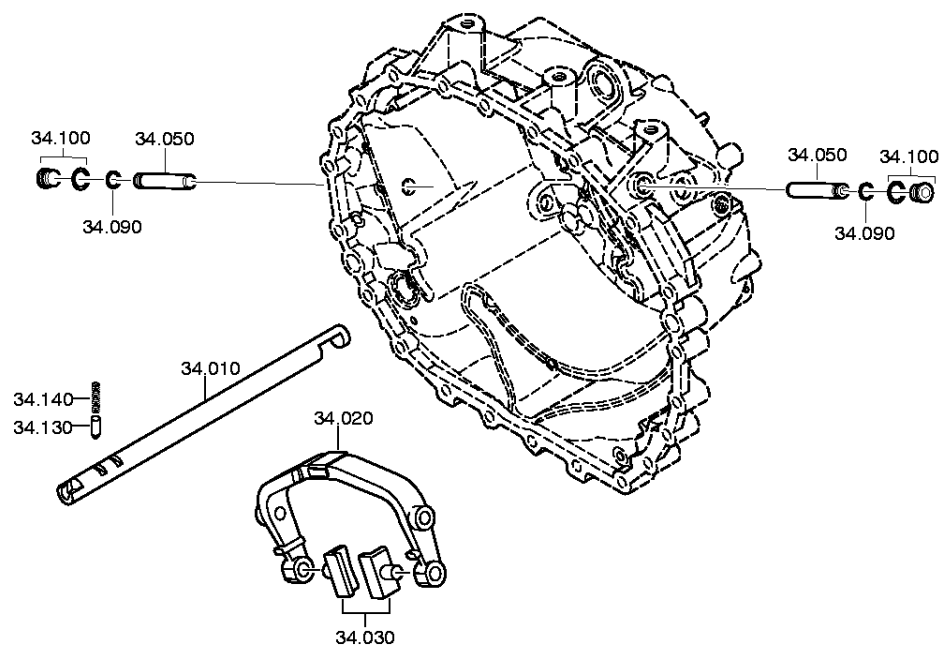
Номер материала: 1327.015.013

Изображение: 105.46.03-1

Номер группы материала: 1327.134.007



12 AS 2130 TD /
СИСТЕМА ПЕРЕКЛЮЧЕНИЯ GP



Спецификация

Страница 1 от 1

Номер материала: 1327.015.013

Изображение: 105.46.03-1

Номер группы материала: 1327.134.007



12 AS 2130 TD /

Поз. №	№ материала	№ материала клиента	Наименование	Количество	Единица массы	№ изм.	Тех. инф.	Рем. к-кт	Альтернативный материал
10	1327.334.009		ШТОК ВИЛКИ ПЕРЕКЛЮЧЕНИЯ ПЕРЕДАЧ	1					
20	1328.334.017		КОРОМЫСЛО ПЕРЕКЛЮЧЕНИЯ ПЕРЕДАЧ	1					
30	1328.334.004		СУХАРЬ	2					
50	1328.334.020		ПАЛЕЦ ШАРНИРА	2					
90	0630.505.525		КОЛЬЦО ПРУЖИННОЕ СТОПОРНОЕ	2					
100	---		ВИНТ ЗАПОРНЫЙ	2		C01003260D10	40N.M*DICHTRING M20X1,5		
---	0636.302.608		SCREW PLUG	1		Z00010164512	M20X1,5		
---	0730.010.571		ШАЙБА УПЛОТНИТЕЛЬНАЯ	1			A20X24		
130	0731.208.242		ШТИФТ СТОПОРНЫЙ	1					
140	0732.042.766		ПРУЖИНА НАЖИМНАЯ	1			ASTRONIC 2 HG/GV/GP		

Изображение

Страница 1 от 2

Номер материала: 1327.015.013

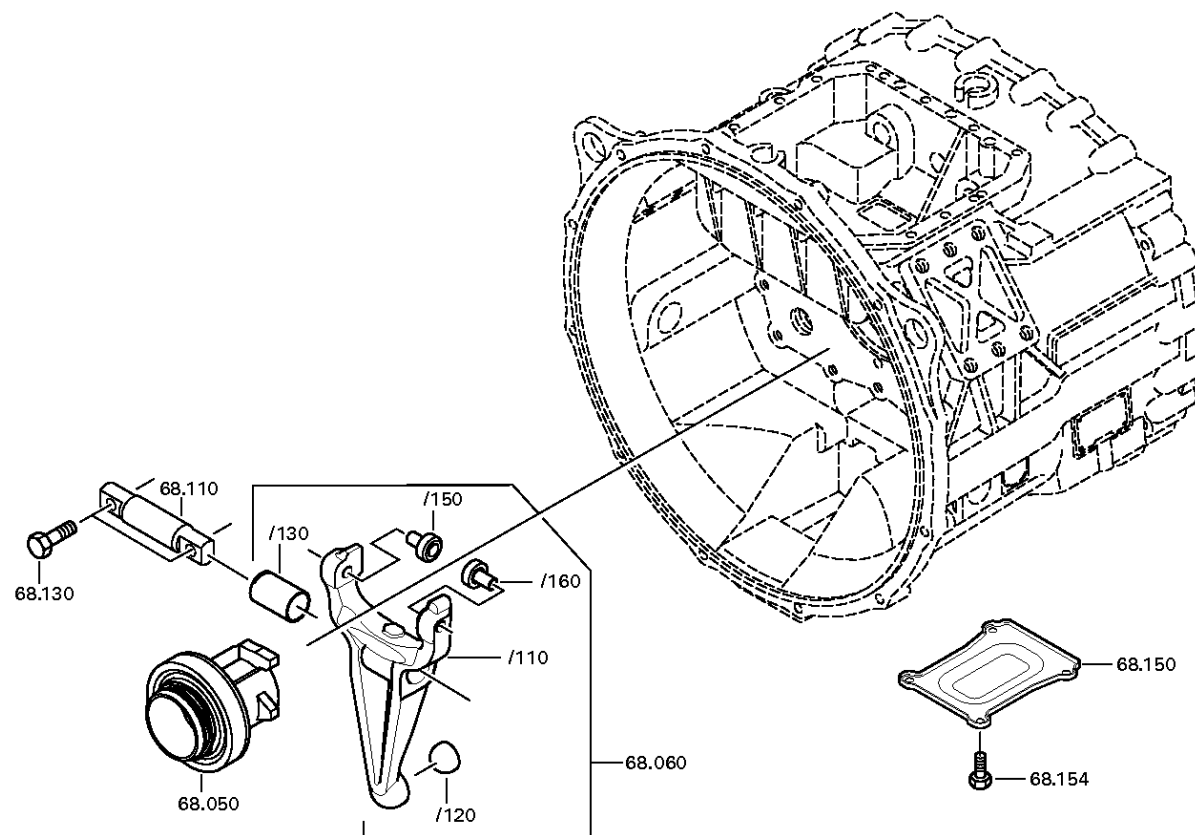
Изображение: 105.93.10-1

МЕХАНИЗМ ВЫКЛЮЧЕНИЯ СЦЕПЛЕНИЯ



12 AS 2130 TD /

МЕХАНИЗМ ВЫКЛЮЧЕНИЯ СЦЕПЛЕНИЯ



Изображение

Страница 2 от 2

Номер материала: 1327.015.013

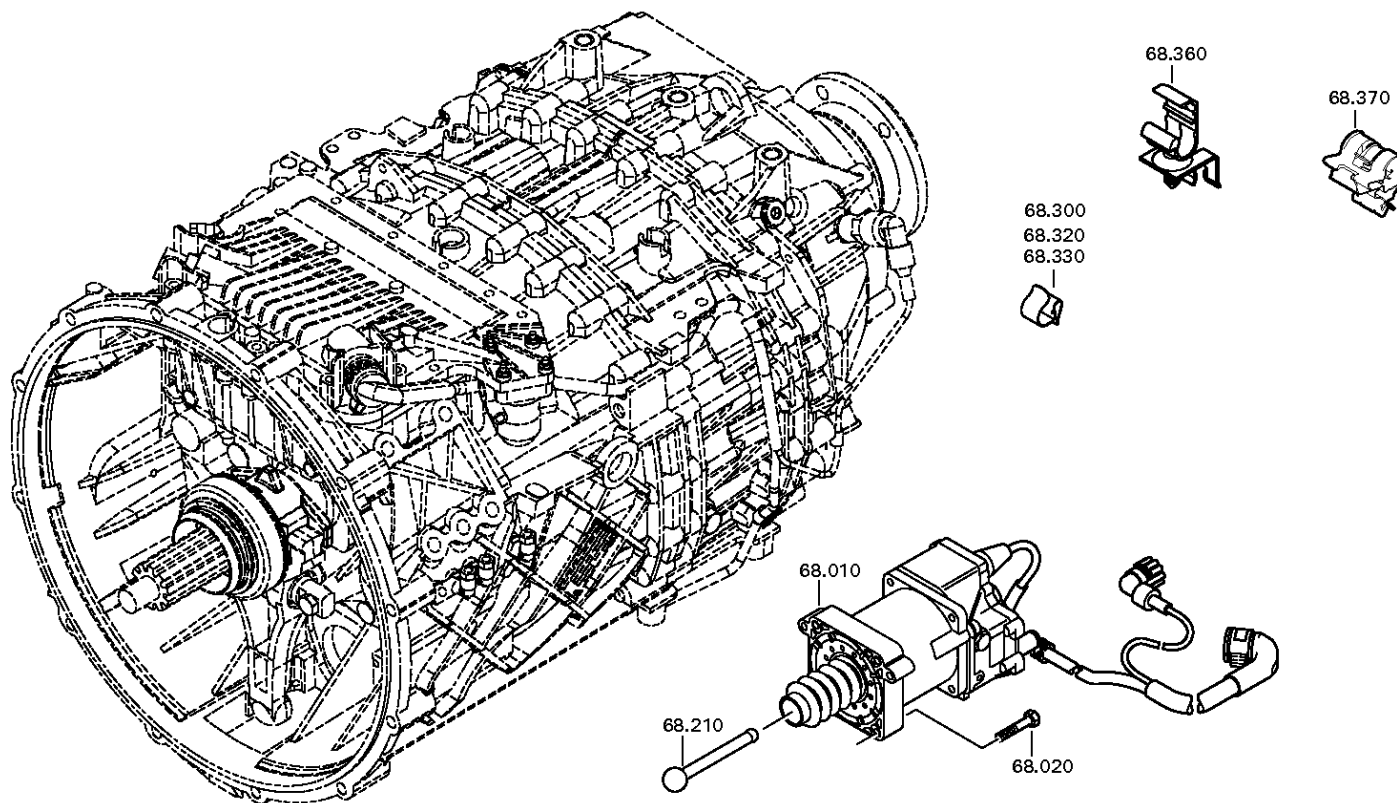
Изображение: 105.93.87-1

МЕХАНИЗМ ВЫКЛЮЧЕНИЯ СЦЕПЛЕНИЯ



12 AS 2130 TD /

МЕХАНИЗМ ВЫКЛЮЧЕНИЯ СЦЕПЛЕНИЯ



Спецификация

Страница 1 от 1



12 AS 2130 TD /

Номер материала: 1327.015.013

Изображение: 105.93.10-1

Номер группы материала: 1328.168.011

Поз. №	№ материала	№ материала клиента	Наименование	Количество	Единица массы	№ изм.	Тех. инф.	Рем. к-кт	Альтернативный материал
10	0501.219.051		МЕХАНИЗМ УПРАВЛЕНИЯ СЦЕПЛЕНИЕМ	1		Z00012098310	Z0PIN		
20	0636.015.686		БОЛТ С ГОЛОВКОЙ ШЕСТИГРАННОЙ	4		Z00007173110	M8X50		
50	0501.220.625		RELEASE DEVICE	1		Z00027803212	KZISZ5 / BEP72-82		
60	1328.268.013		ВИЛКА ВЫКЛЮЧЕНИЯ СЦЕПЛЕНИЯ	1		Z00018899111	KPL*GABELWEITE 116,0*KUGEL D=22*l=2,00*GLEITBUCHSE PA46TF		
/110	1328.368.047		ВИЛКА ВЫКЛЮЧЕНИЯ СЦЕПЛЕНИЯ	1		Z00018899110			
/120	0501.331.258		BALL CUP	1					
/130	0501.332.745		SLIDING BUSH	1					
/150	0501.214.560		РОЛИК КОНТАКТНЫЙ	1		Z00018899110	KPL.		
/160	0501.214.560		РОЛИК КОНТАКТНЫЙ	1		Z00018899110	KPL.		
110	1328.368.001		ВАЛ ВИЛКИ ВЫКЛЮЧЕНИЯ СЦЕПЛЕНИЯ	1					
130	0636.016.416		БОЛТ С ГОЛОВКОЙ ШЕСТИГРАННОЙ	2		Z00015892310	M12X50		
150	1328.301.167		КРЫШКА	1		Z00011353410			
154	0636.016.401		БОЛТ С ГОЛОВКОЙ ШЕСТИГРАННОЙ	4			M8X25		
210	1328.368.003		ШТАНГА ТОЛКАЮЩАЯ	1			ENTHALT.IN 1328 302 032(2)		
300	0659.050.393		СКОБА ДЛЯ КРЕПЛЕНИЯ КАБЕЛЯ	1					
320	0659.050.410		СКОБА ДЛЯ КРЕПЛЕНИЯ КАБЕЛЯ	1					
330	0659.050.410		СКОБА ДЛЯ КРЕПЛЕНИЯ КАБЕЛЯ	1					
360	0501.219.327		ЗАКРЕПЛЕНИЕ	1			201187001 PASSIVIERT		
370	6072.202.004		ХОМУТ	1			KPL.		
400	0501.330.266		СКОБА ДЛЯ КРЕПЛЕНИЯ КАБЕЛЯ	1		Z00017863010			

Перечень узлов

Страница 1 от 1

Номер материала: 6009.097.800



12 AS 2130 TD /

Изображение	Поз. №	№ материала	Наименование	Количество	№ изм.	Тех. инф.
106.36.09-1	110	6009.174.038	МЕХАНИЗМ ПЕРЕКЛЮЧЕНИЯ ПЕРЕДАЧ	1		
106.36.83-1	150	6009.174.804	ЧАСТИ МОНТИРУЕМЫЕ	1		

Изображение

Страница 1 от 7

Номер материала: 6009.097.800

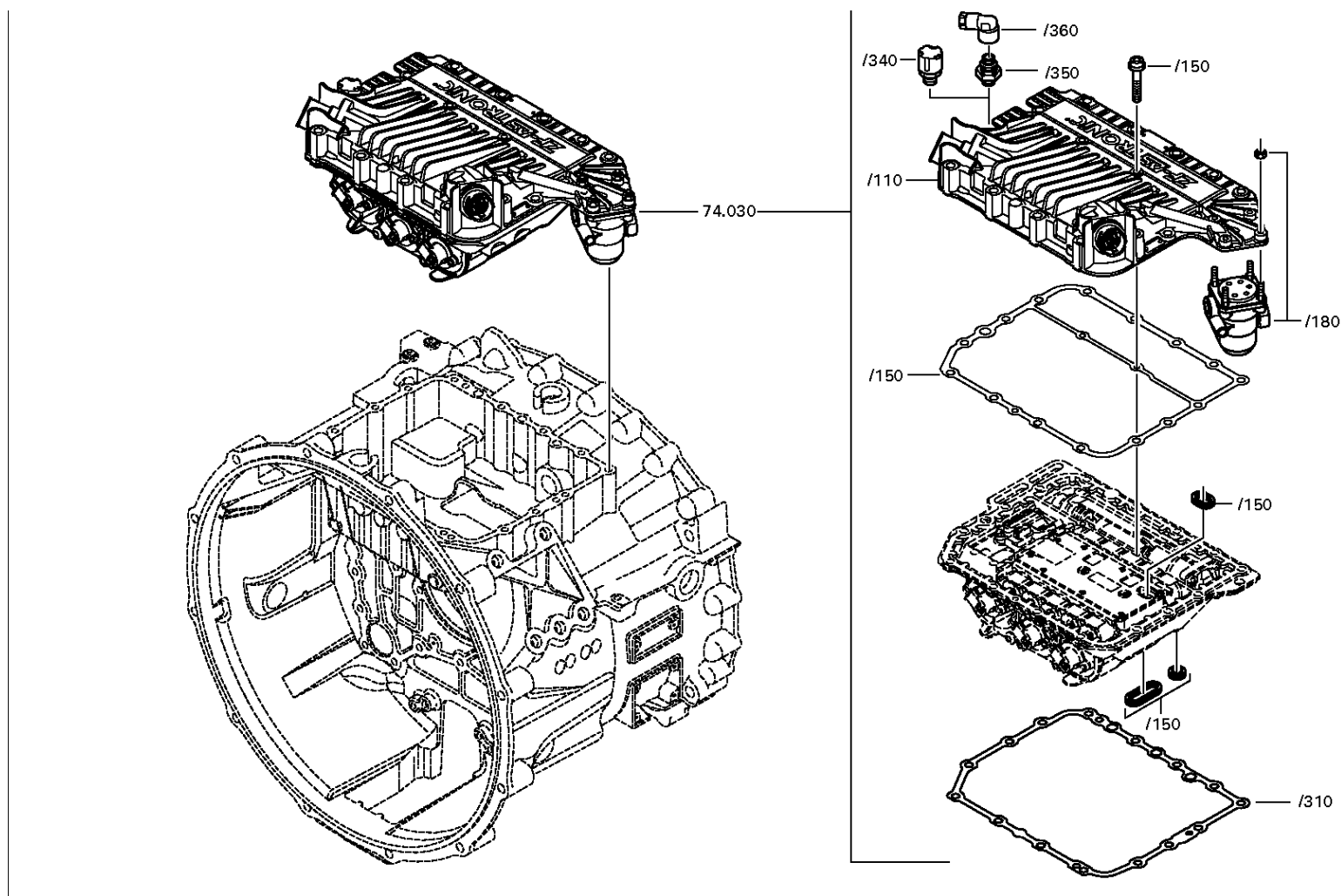
Изображение: 106.36.09-1

МЕХАНИЗМ ПЕРЕКЛЮЧЕНИЯ ПЕРЕДАЧ



12 AS 2130 TD /

МЕХАНИЗМ ПЕРЕКЛЮЧЕНИЯ ПЕРЕДАЧ



Изображение

Страница 2 от 7

Номер материала: 6009.097.800

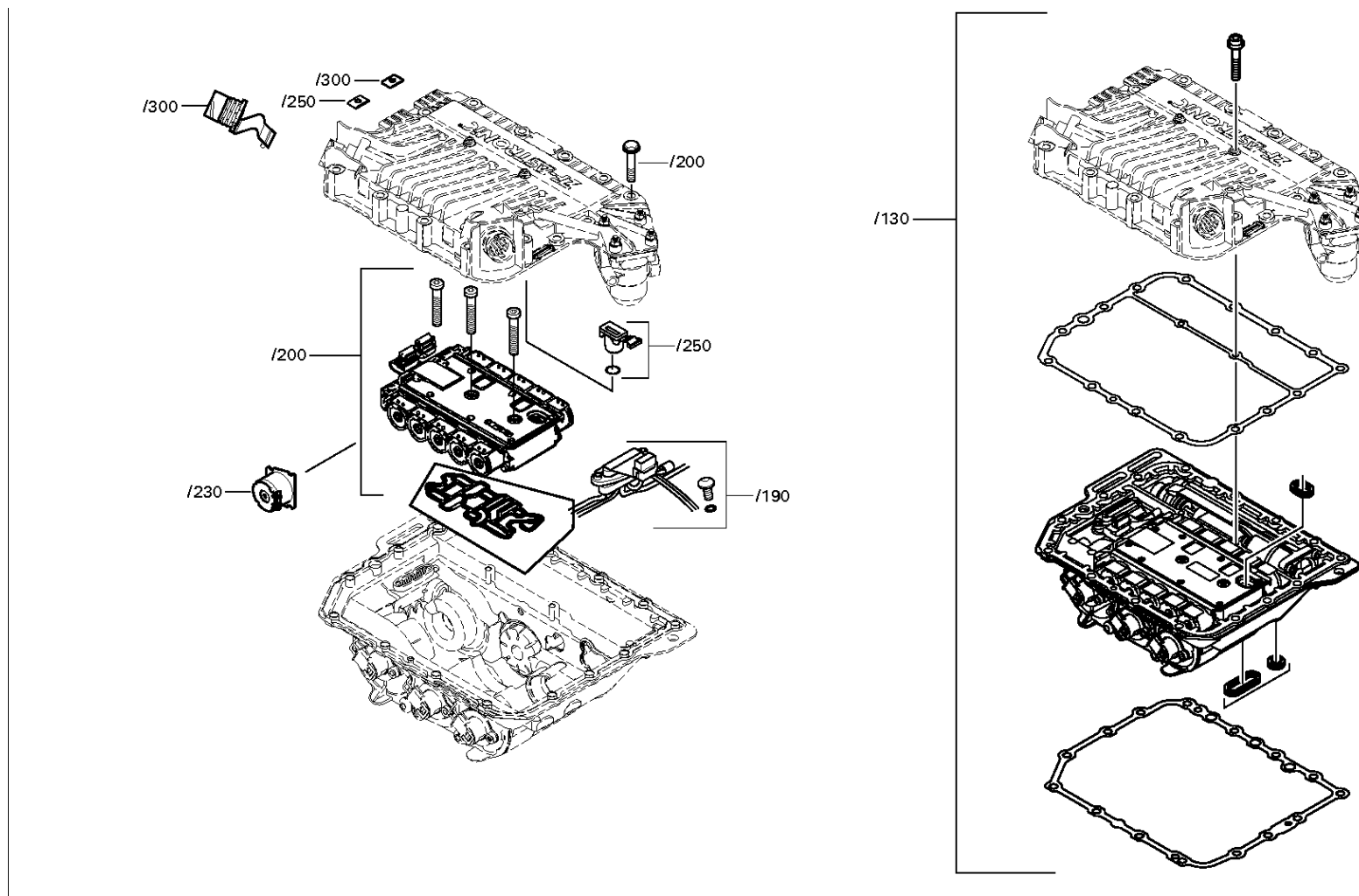
Изображение: 106.36.09-2

МЕХАНИЗМ ПЕРЕКЛЮЧЕНИЯ ПЕРЕДАЧ



12 AS 2130 TD /

МЕХАНИЗМ ПЕРЕКЛЮЧЕНИЯ ПЕРЕДАЧ



Изображение

Страница 3 от 7

Номер материала: 6009.097.800

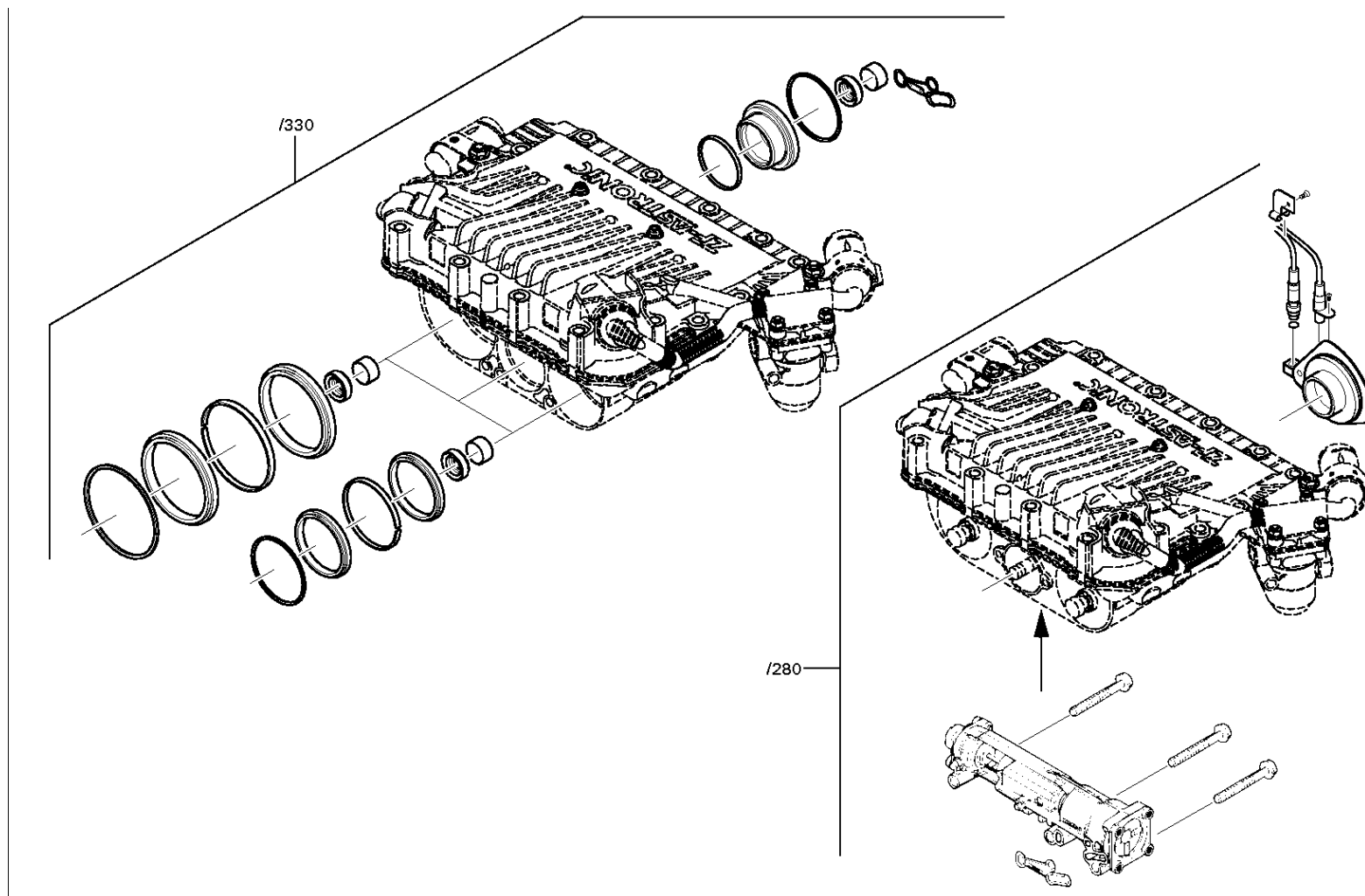
Изображение: 106.36.09-3

МЕХАНИЗМ ПЕРЕКЛЮЧЕНИЯ ПЕРЕДАЧ



12 AS 2130 TD /

МЕХАНИЗМ ПЕРЕКЛЮЧЕНИЯ ПЕРЕДАЧ



Изображение

Страница 4 от 7

Номер материала: 6009.097.800

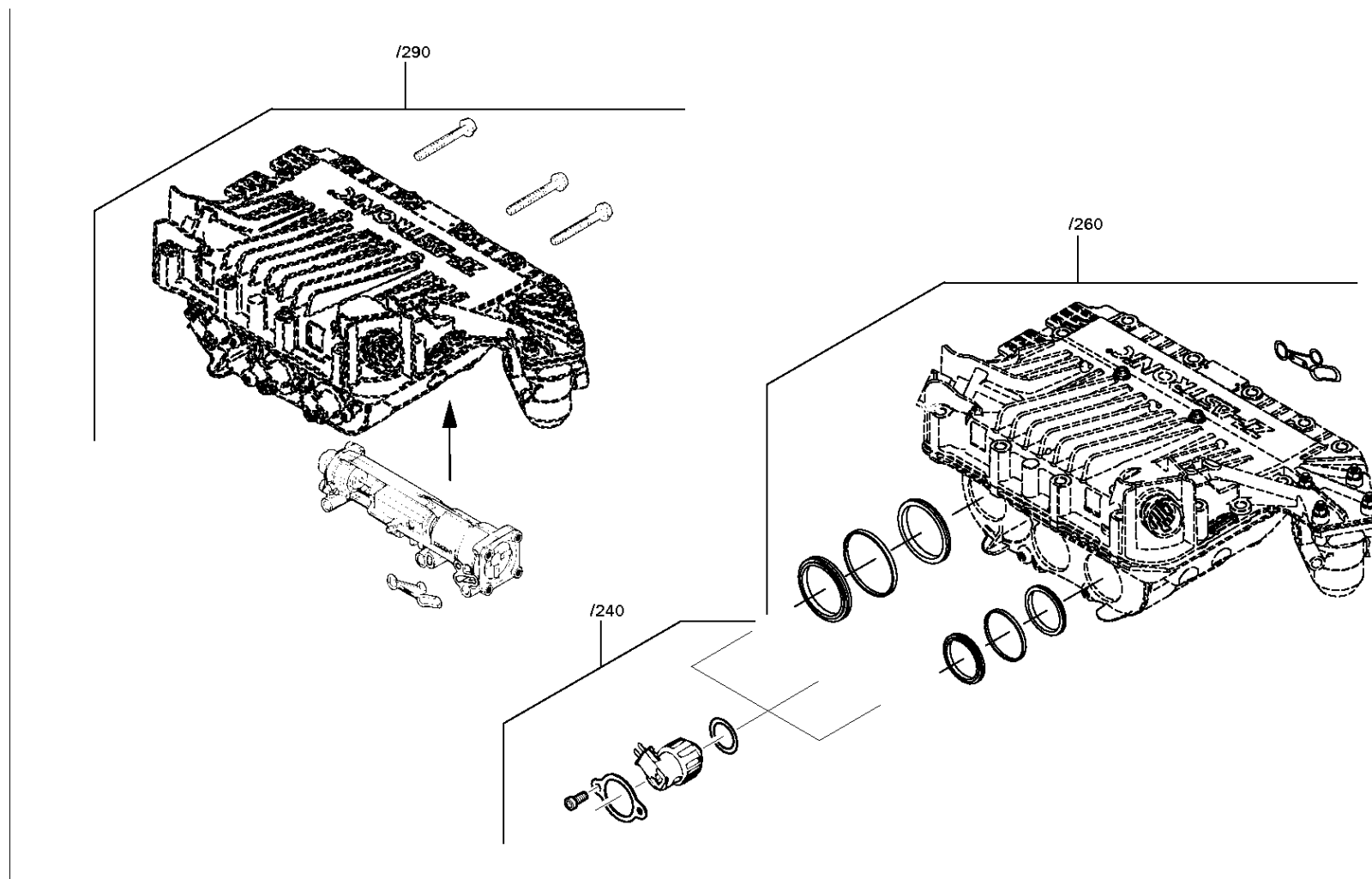
Изображение: 106.36.09-4

МЕХАНИЗМ ПЕРЕКЛЮЧЕНИЯ ПЕРЕДАЧ



12 AS 2130 TD /

МЕХАНИЗМ ПЕРЕКЛЮЧЕНИЯ ПЕРЕДАЧ



Изображение

Страница 5 от 7

Номер материала: 6009.097.800

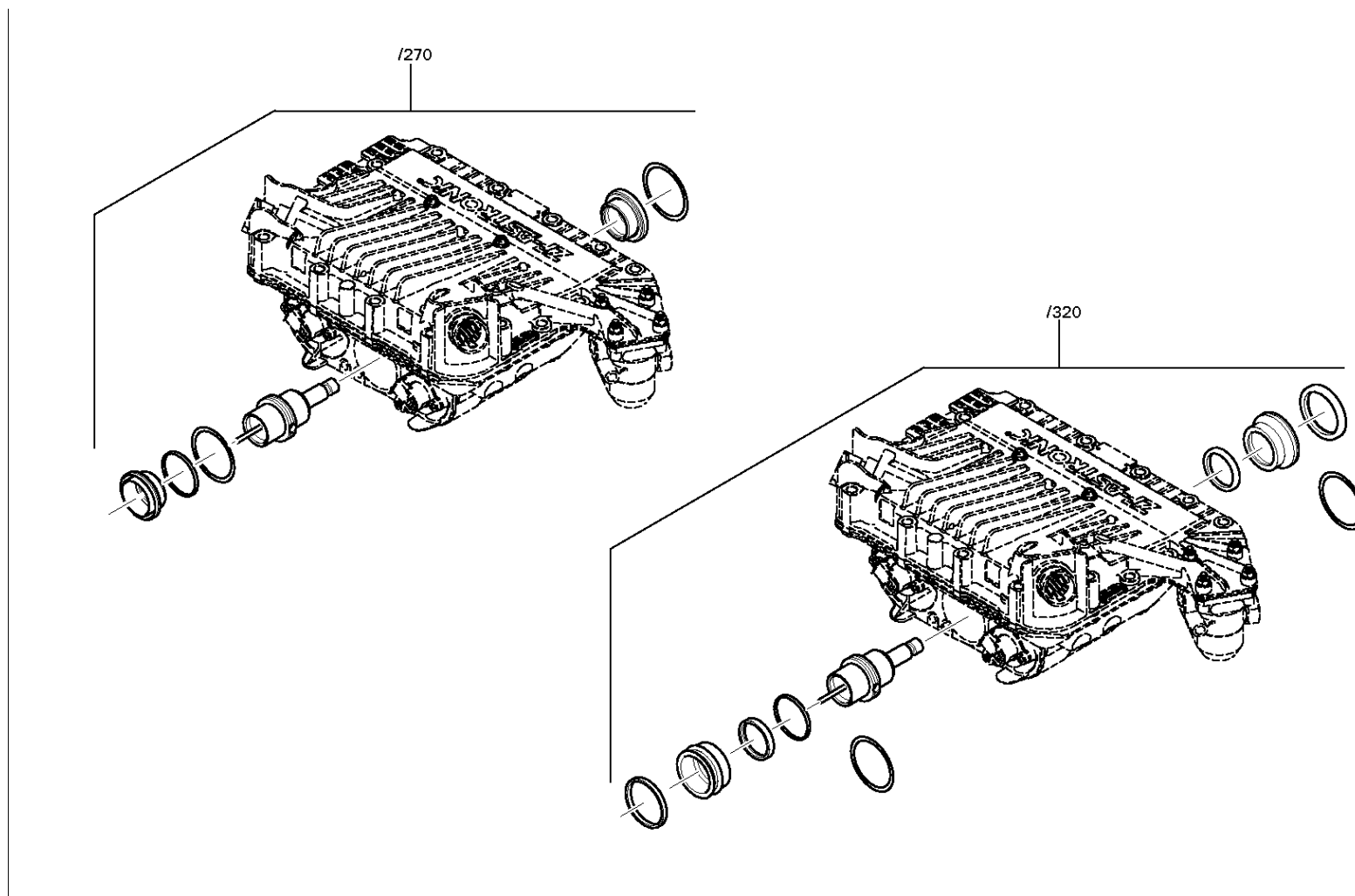
Изображение: 106.36.09-5

МЕХАНИЗМ ПЕРЕКЛЮЧЕНИЯ ПЕРЕДАЧ



12 AS 2130 TD /

МЕХАНИЗМ ПЕРЕКЛЮЧЕНИЯ ПЕРЕДАЧ



Изображение

Страница 6 от 7

Номер материала: 6009.097.800

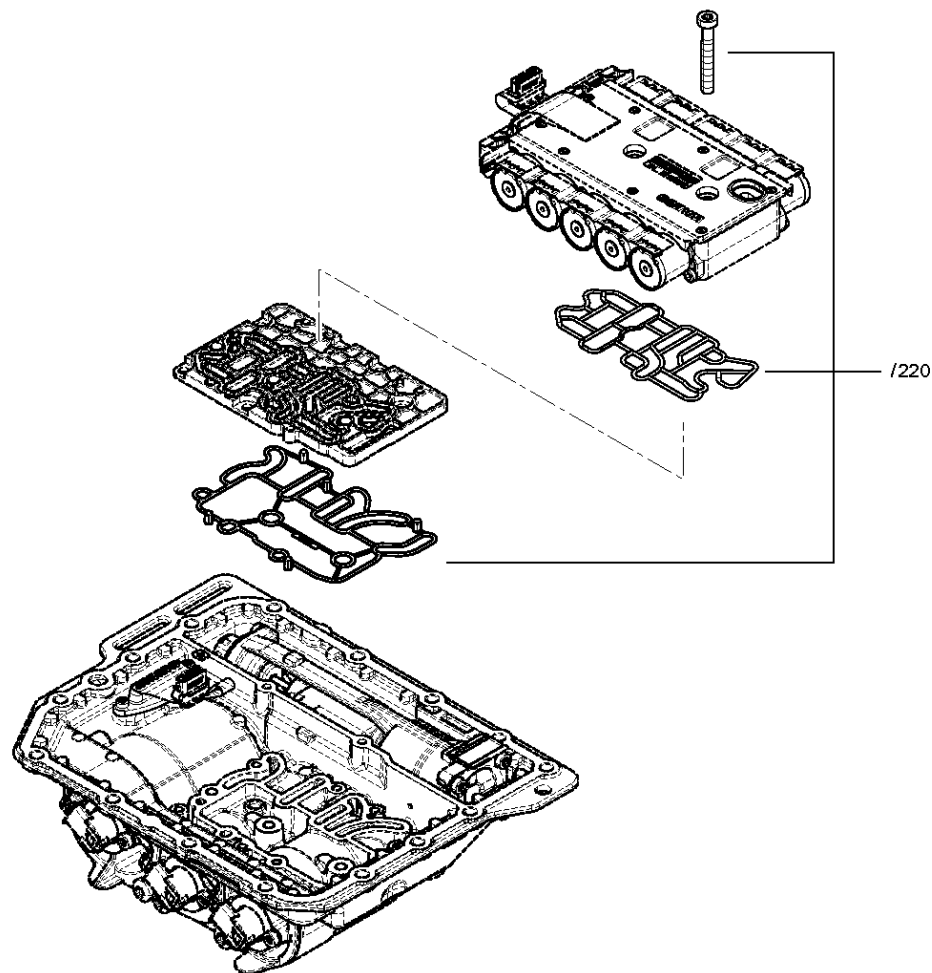
Изображение: 106.36.09-6

МЕХАНИЗМ ПЕРЕКЛЮЧЕНИЯ ПЕРЕДАЧ



12 AS 2130 TD /

МЕХАНИЗМ ПЕРЕКЛЮЧЕНИЯ ПЕРЕДАЧ



Изображение

Страница 7 от 7

Номер материала: 6009.097.800

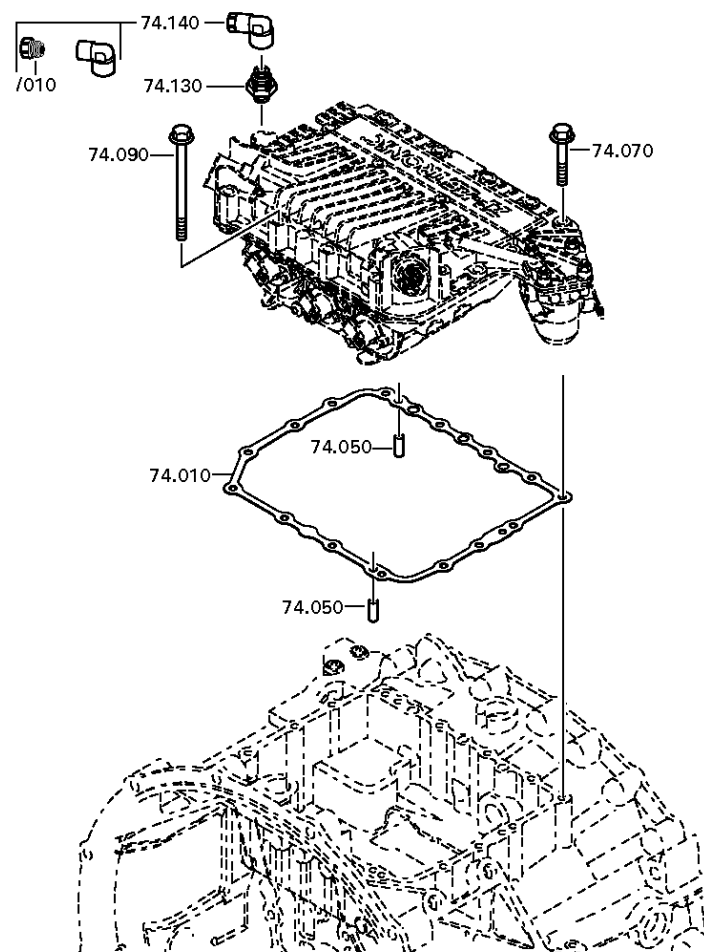
Изображение: 106.36.83-1

МЕХАНИЗМ ПЕРЕКЛЮЧЕНИЯ ПЕРЕДАЧ



12 AS 2130 TD /

МЕХАНИЗМ ПЕРЕКЛЮЧЕНИЯ ПЕРЕДАЧ



Спецификация

Страница 1 от 2



12 AS 2130 TD /

Номер материала: 6009.097.800

Изображение: 106.36.09-1

Номер группы материала: 6009.174.038

Поз. №	№ материала	№ материала клиента	Наименование	Количество	Единица массы	№ изм.	Тех. инф.	Рем. к-кт	Альтернативный материал
10	0501.316.322		ПРОКЛАДКА УПЛОТНИТЕЛЬНАЯ	1			LOS 2		
30	6009.297.007		МЕХАНИЗМ ПЕРЕКЛЮЧЕНИЯ ПЕРЕДАЧ	1		C01001800E10	KPL. GS3.3 STANDARD		
/110	6009.098.003		GS 3.3 ВЕРХНЯЯ ЧАСТЬ	1			GS3.3*OBERTEIL*STANDARD		
/130	6009.298.006		КОМПЛЕКТ РЕМОНТНЫЙ	1			KPL.GS3*UNTERTEIL		
/150	0501.323.922		КОМПЛЕКТ ПРОКЛАДОК УПЛОТНИТЕЛЬНЫХ	1					
/180	0501.320.849		КЛАПАН РЕДУКЦИОННЫЙ	1					
/190	0501.321.146		ДЕТАЛЬ СОЕДИНИТЕЛЬНАЯ	1					
/200	0501.321.147		ВСТАВКА КЛАПАННАЯ	1					
/220	0501.330.103		КОМПЛЕКТ РЕМОНТНЫЙ	1					
/230	0501.323.913		MAGNETVENTIL	1					
/240	0501.321.148		ДАТЧИК	1					
/250	0501.323.627		ДАТЧИК ДАВЛЕНИЯ	1			GS3,REPARATURKIT DRUCKS.		
/260	0501.321.149		КОМПЛЕКТ ПРОКЛАДОК УПЛОТНИТЕЛЬНЫХ	1					
/270	0501.324.254		ПОРШЕНЬ	1					
/280	0501.322.661		ДЕРЖАТЕЛЬ	1					
/290	0501.321.182		ЦИЛИНДР ВЫБОРА ПЕРЕДАЧ	1			REPARATURSATZ GS3		
/300	0501.323.630		РОЗЕТКА	1			GS3,REPARATURKIT 20POL.		
/310	0501.316.322		ПРОКЛАДКА УПЛОТНИТЕЛЬНАЯ	1			LOS 2		
/320	0501.322.388		ПОРШЕНЬ	1					
/330	0501.324.253		КОМПЛЕКТ ПРОКЛАДОК УПЛОТНИТЕЛЬНЫХ	1					
/360	0501.315.796		УГОЛЬНИК	1					
/370	0501.218.540		САПУН	1					
/380	0501.315.794		КОЛОДКА ШТЕКЕРНАЯ	1			M10X1		
50	0631.306.863		ШТИФТ ЦИЛИНДРИЧЕСКИЙ	2			8X16		

Спецификация

Страница 2 от 2

Номер материала: 6009.097.800

Изображение: 106.36.09-1

Номер группы материала: 6009.174.038



12 AS 2130 TD /

Поз. №	№ материала	№ материала клиента	Наименование	Количество	Единица массы	№ изм.	Тех. инф.	Рем. к-кт	Альтернативный материал
70	0636.011.768		БОЛТ С ГОЛОВКОЙ ШЕСТИГРАННОЙ	9		Z00007172310	M8X45		
90	0636.024.526		БОЛТ С ГОЛОВКОЙ ШЕСТИГРАННОЙ	6		Z00007055410	M8X70		
130	0501.315.794		КОЛОДКА ШТЕКЕРНАЯ	1			M10X1		
140	0501.315.796		УГОЛЬНИК	1					