

RIMA

SPARE PARTS CATALOGUE

MIETITREBBIE E FALCIACONDIZIONATRICI



COMBINE & FORAGE HARVESTERS



CATALOGO 2005



Комбайны и жатки

CLAAS.....	6
CLAAS JAGUAR	54
JOHN DEERE.....	60
JOHN DEERE TRINCIA	104
NEW HOLLAND.....	108
MASSEY FERGUSON.....	150
DRONNINGBORG.....	170
CASE I.H.C.	188
CASE MDW FORTSCHRITT.....	202
LAVERDA	208
BISO-SHRATTENECKER	232
DEUTZ-FAHR	236
HESSTON	272
ARBOS	276
LOVA	286
GEHL	290
SCHUMACHER.....	297





LAME A SPEZZONI SISTEMA 
Sectional Knives  *System* 



SEGMENTI LAME "ORIGINALI RIMA"
Ñáêöèî í í ûá í î æè òèì à "ORIGINAL RIMA"

Un comodo sistema per sostituire la lama
 Èáãêäÿ ñèñòàì à çàì áí û ðáæóùáãî ýèàì áí òà

NESSUN PROBLEMA DI TRASPORTO

Í èèàèèò ì ðî áèàì ñ òðàí ñî î ðòèðî âêî é í î æé

La lunghezza massima del segmento è di soli
 2,40 mt. E' quindi comodamente trasportabile in
 automobile

Ì àèñèì àèüí àÿ àèèì à ñáêöèî í í î ãî í î æà RIMA
 2,40 ì

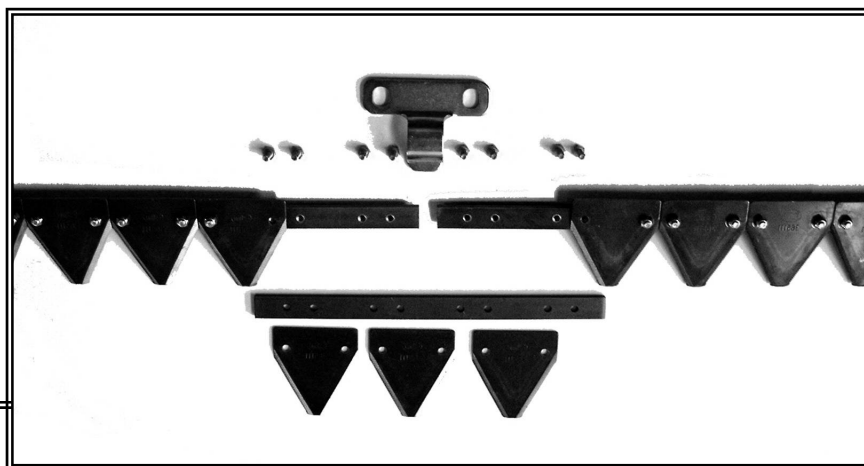
RAPIDA SOSTITUZIONE DELLE SEZIONI LAMA
ÁÛÑÒÐÀß ÇÀÌ ÁÍ À ÑÃÃÌ ÁÍ ÒÎ Â Í Î ÆÀ

Tutte le sezioni e le teste lama sono montate con
 viti, quindi la sostituzione è semplice anche sul
 campo con una comune chiave fissa.

Âñà ãî èî àèè è ñããì áí òû í î æé óêî ì ì èàèòî âàì û
 áî èòàì è àèÿ î áèãã÷áí èÿ èò çàì áí û â î î èà



LAME A SPEZZONI SISTEMA 
Sectional Knives  *System* 

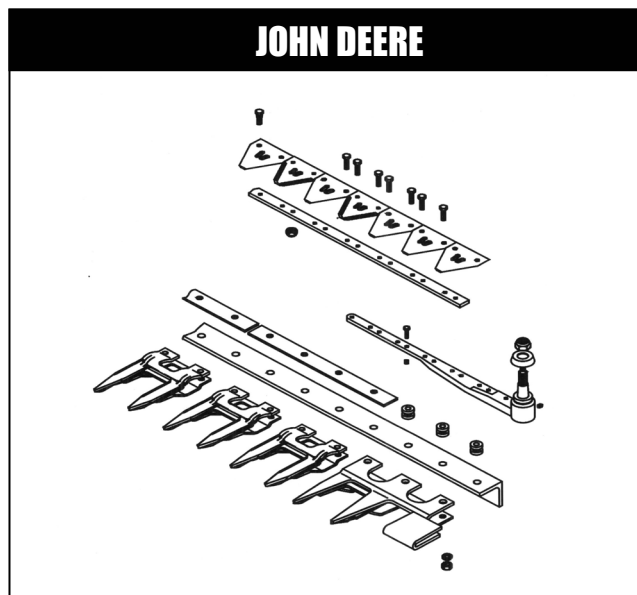
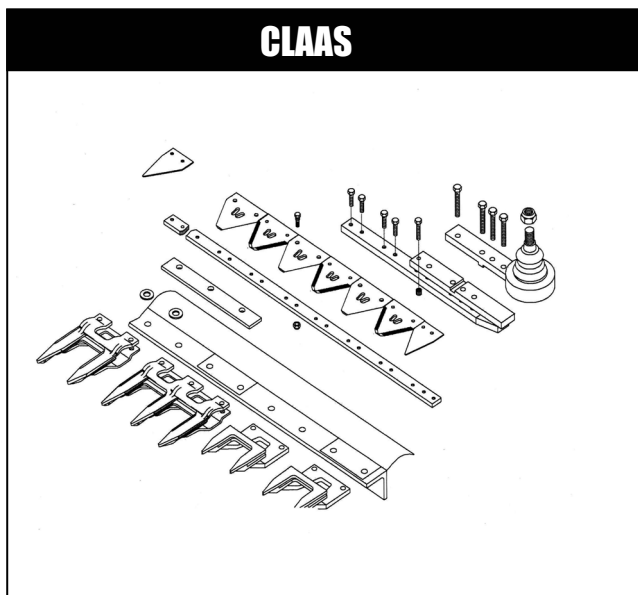


Для всех типов комбайнов!
Легкость в установке!
Никаких проблем при транспортировке!
Вмонтированный болты для быстрой замены в поле!
Никаких дополнительных расходов на упаковку!

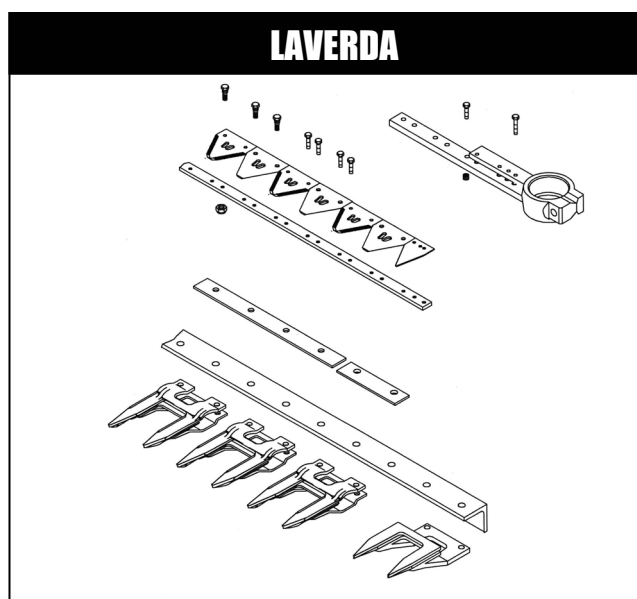
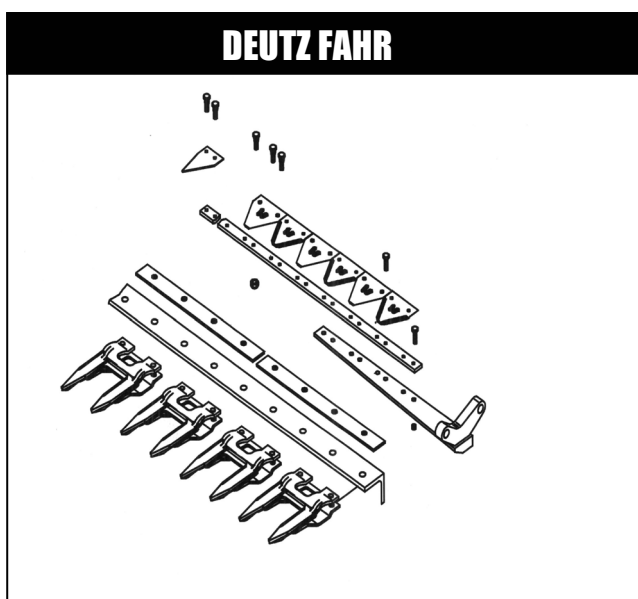


SISTEMA DI TAGLIO BREVETTATO!

Официальный поставщик LAVERDA, J. DEERE, DEUTZ-FAHR и MDW-FORTSCHRITT



Эксклюзивная система среза, адаптированная под комбайны всех типов!

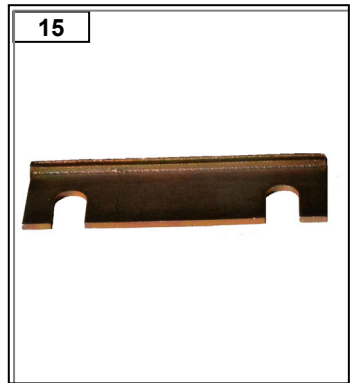
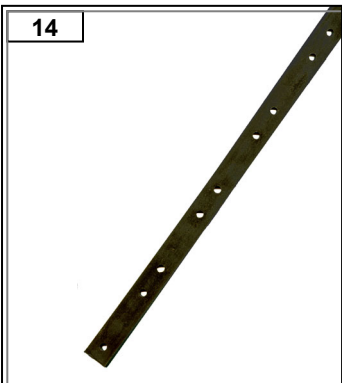
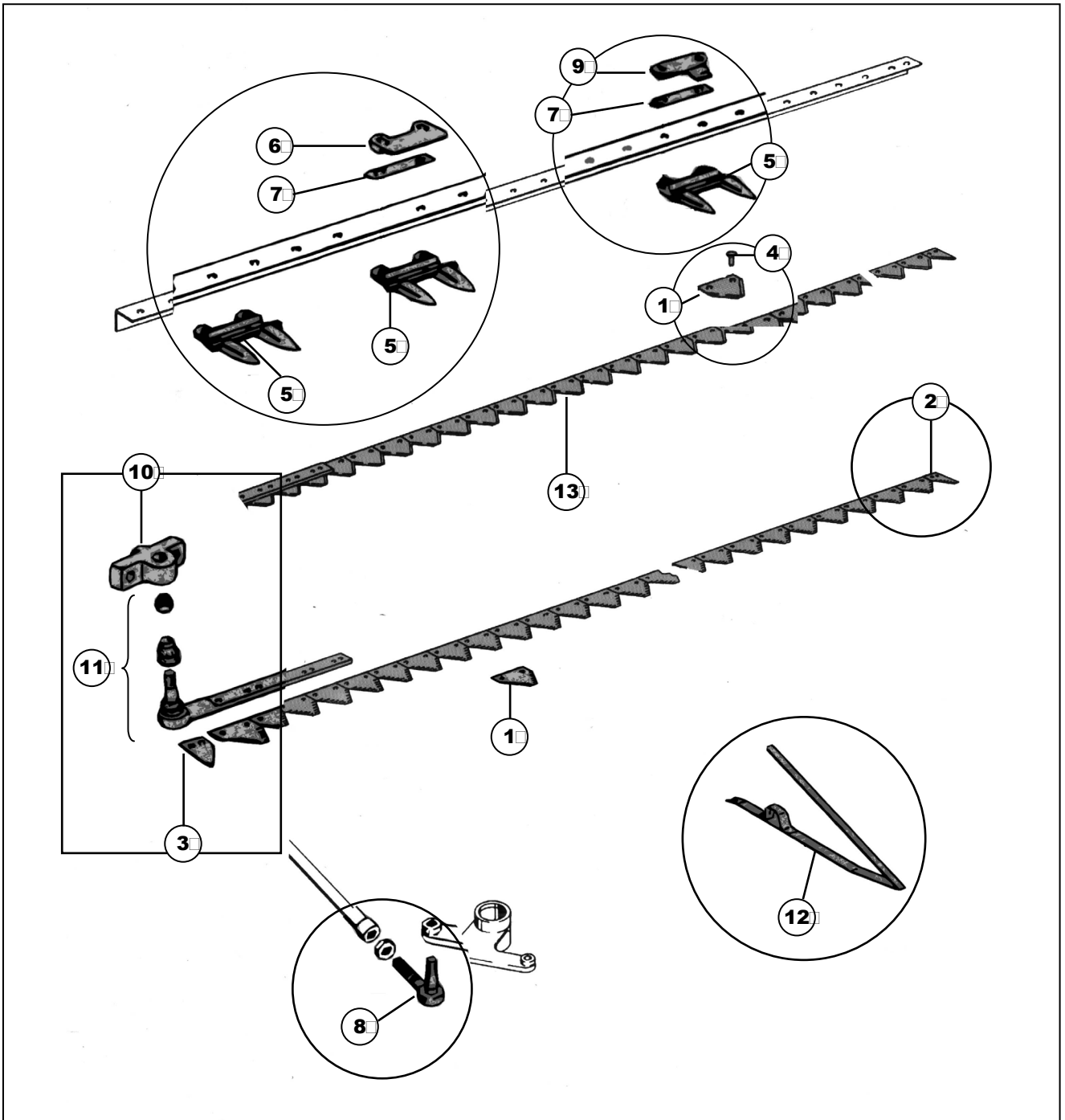


RI.MA – эксклюзивный представитель в Италии и странах средиземноморья 15 лет!



CLAAS

ᐃᐱᐅᐅᐅᐅ ᐅᐅᐅᐅᐅᐅ



US = зүбүцы снзу
 TS = зүбүцы сүвүхү

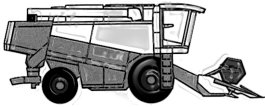
ТТQST = күрүгү гүлүвкү с күвүрүтнүм нзу
 ТТ = күрүгү гүлүвкү
 ТПСV = обүчнү гүлүвкү



CLAAS



№	Номер оригинала	Номер RIMA	Название	Применение	Кол-во в упаковке
Δαεού àŷ òòì éèà					
01	522187	RM10-008	Сегмент ножа US	DIN80R - 2 мм	25
	611203	RM10-009	Сегмент ножа TS	2,7 мм	25
	611208	RM10-145	Сегмент ножа TS	676234 - 2,7 мм	25
	611316	RM10-010	Сегмент ножа US	2,7 мм	25
	615007	RM10-256	Сегмент ножа TS	2" - segmenti giunzione	25
	615008	RM10-257	Сегмент ножа TS	2" - segmenti giunzione	25
	616999	RM10-234	Сегмент ножа TS	611203 OV	25
	650561	RM10-014	Сегмент ножа TS	СОЯ - 2,7мм	25
	676234	RM10-011	Сегмент ножа US	2,7мм	25
	676239	RM10-148	Сегмент ножа SM	2,7мм	25
	688951	RM10-251	Сегмент ножа TS	РИС - 3,5мм - 5802 247 21	25
	688959	RM10-013	Сегмент ножа TS	РИС - 2,7мм- 5802 233 21	25
	688964	RM10-012	Сегмент ножа TS	РИС - 2,7мм- 5802 159 21	25
02	611204	RM10-290	Полусегмент ножа TS	611319 - 2,7мм	25
	615001	RM10-528	Полусегмент ножа TS	2,7мм	25
	688962	RM10-018	Полусегмент ножа TS	2,7мм	25
03	522189	RM10-100	Полусегмент ножа TS		5
	615306	RM10-254	Полусегмент ножа TS	MEGA/DOM/COMM/LEX	5
	616286	RM10-050	Пластина ножа	676232	5
	616998	RM10-255	Полусегмент ножа TS	LEXION	5
04	235463	RM10-529	Чека TT	6x18	2
	235464	RM10-530	Чека TT	6x28	2
	237054	RM10-531	Чека TPSV	6x30	2
	237663	RM10-532	Чека TPSV	6x17	2
	522183	RM10-017	Палец		1
	626406	RM10-533	Болт	25мм	100
	626407	RM10-534	Болт	16мм - RM21-055	100
05	522182	RM10-003	Палец	K6S	1
	650556	RM10-004	Палец	СОЯ - GB310	1
	676235	RM10-002	Палец	626295-648406-648407-676249	1
	727427	RM10-001	Палец RM		1
06	613017	RM10-141	Зажим ножа		10
07	673753	RM10-146	Подклада под нож	0,5мм	25
08	670098	RM10-056	Шаровый шарнир	22x1,5	1
09		RM1402	Зажим ножа RM	универсальный	10
	615343	RM10-261	Зажим ножа		20



CLAAS



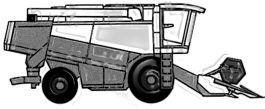
№	Номер оригинала	Номер RMA	Название	Применение	Кол-во в упаковке
09	626749	RM10-263	Зажим ножа		10
	650557	RM10-006	Зажим ножа	SOIA - 89826150	10
	676236	RM10-005	Зажим ножа	321114850	10
	688954	RM10-134	Зажим ножа	РИС	10
	688955	RM10-135	Зажим ножа	РИС	10
10	670395	RM10-536	Фланец		1
11	100144	RM10-054	Шаровый шарнир	670120 - Dominator	1
	522190	RM10-051	Головка ножа	Mercator	1
	611217	RM10-161	Головка ножа		1
	613304	RM10-101	Головка ножа PMA		1
	615003	RM10-267	Головка ножа dx	LEXION - 4,50 м	1
	615731	RM10-266	Головка ножа sx	LEXION - 5,40 м	1
	615736	RM10-269	Головка ножа dx	LEXION - 5,40 м	1
	616997	RM10-268	Головка ножа sx	LEXION - 4,50 м	1
	626411	RM10-265	Головка ножа	670406 - от 3,90 до 6,60 м	1
	626756	RM10-264	Головка ножа	626411	1
	676231	RM10-052	Головка ножа		1
	688030	RM10-235	Головка ножа	RISO	1
	688961	RM10-053	Головка ножа	RISO	1
	12	176045	RM10-160	Болт	209023025
610294		RM10-082	Колосоподъемник	CM400 - 111594107	1
626299		RM10-503	Колосоподъемник	CM300-610272	1
13	610643	RM10-094	Нож 40+1/2 секций SM		1
	610644	RM10-048	Нож 40+1/2 секций TS		1
	610645	RM10-095	Нож 48+1/2 секций SM		1
	610646	RM10-049	Нож 48+1/2 секций TS		1
	611022	RM10-047	Нож 56+1/2 секций	DOM/MEGA - 690476	1
	611210	RM10-032	Нож 40+1/2 секций	DOM.48/58	1
	611211	RM10-033	Нож 48+1/2 секций	DOM.48/58	1
	611212	RM10-046	Нож 56+1/2 секций	DOM.48/58	1
	611213	RM10-036	Нож 60+1/2 секций	DOM/MEGA/COMM	1
	611214	RM10-037	Нож 68+1/2 секций	DOM/MEGA/COMM	1
	611215	RM10-116	Нож 76+1/2 секций	DOM.96/106	1
	611222	RM10-035	Нож 52+1/2 секций	DOM/MEGA/COMM	1
	611229	RM10-034	Нож 48+1/2 секций	DOM/MEGA	1
	613303	RM10-098	Нож 1/2+56+1/2 секций	PMA	1
	614304	RM10-099	Нож 1/2+64+1/2 секций	PMA	1
	615730	RM10-273	Нож 1/2+36+1/2 секций	LEXION	1
	615735	RM10-271	Нож 34+1/2 секций	LEXION	1



CLAAS



№	Номер оригинала	Номер RIMA	Название	Применение	Кол-во в упаковке
13	616451	RM10-579	Нож 1/2+60+1/2 секций	4,50 611203 (626411)	1
	616481	RM10-578	Нож 1/2+68+1/2 секций	5,10 611203 (626411)	1
	616970	RM10-274	Нож 1/2+30+1/2 секций	LEXION	1
	616980	RM10-272	Нож 28+1/2 секций	LEXION	1
	616985	RM10-270	Сегмент ножа dx 4 секции	LEXION	1
	626615	RM10-539	Нож 1/2+72+1/2 секций	LEXION	1
	626618	RM10-578	Нож 1/2+68+1/2 секций	LEX - 611203 SENZA TESTA	1
	626628	RM10-540	Нож 1/2+72+1/2 секций	DOM/MEGA/COMM/LEX - s/testa	1
	626727	RM10-541	Нож 1/2+60+1/2 секций	DOM/MEGA/COMM/LEX - viti	1
	626728	RM10-542	Нож 1/2+68+1/2 секций	DOM/MEGA/COMM/LEX - viti	1
	626737/V	RM10-275	Нож 1/2+80+1/2 секций	DOM/MEGA/COMM/LEX	1
	626738/V	RM10-276	Нож 1/2+88+1/2 секций	DOM/MEGA/COMM/LEX	1
	626739/V	RM10-277	Нож 1/2+100+1/2 секций	DOM/MEGA/COMM/LEX	1
	626754/V	RM10-278	Нож 1/2+120+1/2 секций	DOM/MEGA/COMM/LEX	1
	630432	RM10-544	Нож 1/2+52+1/2 секций	DOM/MEGA/COMM/LEX - s/testa	1
	630936	RM10-580	Нож 1/2+52+1/2 секций	3,90 611203 (626411)	1
	632985	RM10-545	Нож 1/2+60+1/2 секций	DOM/MEGA/COMM/LEX - s/testa	1
	650565	RM10-042	Нож 53 секций	SOIA	1
	650567	RM10-043	Нож 61 секция	SOIA	1
	650569	RM10-044	Нож 69 секций		1
	651640	RM10-030	Нож 35+1/2 секций		1
	670130	RM10-096	Нож 52+1/2 секций	DOM.85	1
	670248	RM10-154	Нож 1/2+100+1/2 секций	DOM/MEGA/COMM/LEX - s/testa	1
	670292	RM10-106	Нож 60+1/2 секций	DOM.85	1
	670405	RM10-151	Нож 1/2+88+1/2 секций	DOM/MEGA/COMM/LEX	1
	670419	RM10-152	Нож 1/2+100+1/2 секций	DOM/MEGA/COMM/LEX	1
	670423	RM10-144	Нож 1/2+88+1/2 секций	DOM/MEGA/COMM/LEX - s/testa	1
	670426	RM10-150	Нож 1/2+80+1/2 секций	DOM/MEGA/COMM/LEX	1
	670429	RM10-153	Нож 1/2+120+1/2 секций	DOM/MEGA/COMM/LEX	1
	670450	RM10-143	Нож 1/2+80+1/2 секций	DOM/MEGA/COMM/LEX - s/testa	1
	670469	RM10-546	Нож 1/2+120+1/2 секций	DOM/MEGA/COMM/LEX - s/testa	1
	674257	RM10-107	Нож 68+1/2 секций	DOM.85	1
	676230.1	RM10-108	Нож 68+1/2 секций	DOM68/96/106	1
	676230.2	RM10-109	Нож 68+1/2 секций US	DOM68/96/106	1
	676237.1	RM10-110	Нож 60+1/2 секций TS	DOM68/96/106	1
	676237.2	RM10-111	Нож 60+1/2 секций US	DOM68/96/106	1
	676307.1	RM10-112	Нож 52+1/2 секций TS	DOM68/96/106	1
	676307.2	RM10-113	Нож 52+1/2 секций US	DOM68/96/106	1
	688029	RM10-041	Нож 80+1/2 секций	PIС	1
	688950	RM10-045	Сегмент ножа 12 секций	PIС	1
	688958	RM10-119	Нож 52+1/2 секций	PIС	1



CLAAS



№	Номер оригинала	Номер RIMA	Название	Применение	Кол-во в упаковке
13	688967	RM10-039	Нож 60+1/2 секций	RISO	1
	688968	RM10-040	Нож 68+1/2 секций	RISO	1
	690476	RM10-163	Нож 56+1/2 секций	DOM/MEGA - 611022	1
	727160	RM10-031	Нож 37+1/2 секций	DOM48/58	1
	766960	RM10-242	Сегмент 11 секций	RISO	1
	766961	RM10-243	Сегмент 3 секций	RISO	1
14		RM10-019	Спинка ножа 37+1/2 секций	20x6	1
		RM10-020	Спинка ножа 40+1/2 секций	20x6	1
		RM10-021	Спинка ножа 48+1/2 секций	20x6	1
		RM10-022	Спинка ножа 52+1/2 секций	20x6	1
		RM10-023	Спинка ножа 60+1/2 секций	20x6	1
		RM10-024	Спинка ножа 68+1/2 секций	20x6	1
		RM10-025	Спинка ножа 80+1/2 секций	20x6	1
		RM10-026	Спинка ножа 60+1/2 секций	25x8	1
		RM10-027	Спинка ножа 68+1/2 секций	25x8	1
		RM10-028	Спинка ножа 80+1/2 секций	25x8	1
		RM10-029	Спинка ножа 12 секций	55x610x6	1
		RM10-075	Спинка ножа 100+1/2 секций	20x6	1
		RM10-159	Спинка ножа 120+1/2 секций	20x6	1
		RM10-280	Спинка ножа 88+1/2 секций	20x6	1
15	522181	RM10-007	Пластина	20619	10
16	522184	RM10-156	Пластина пальца	C2405	25



CLAAS

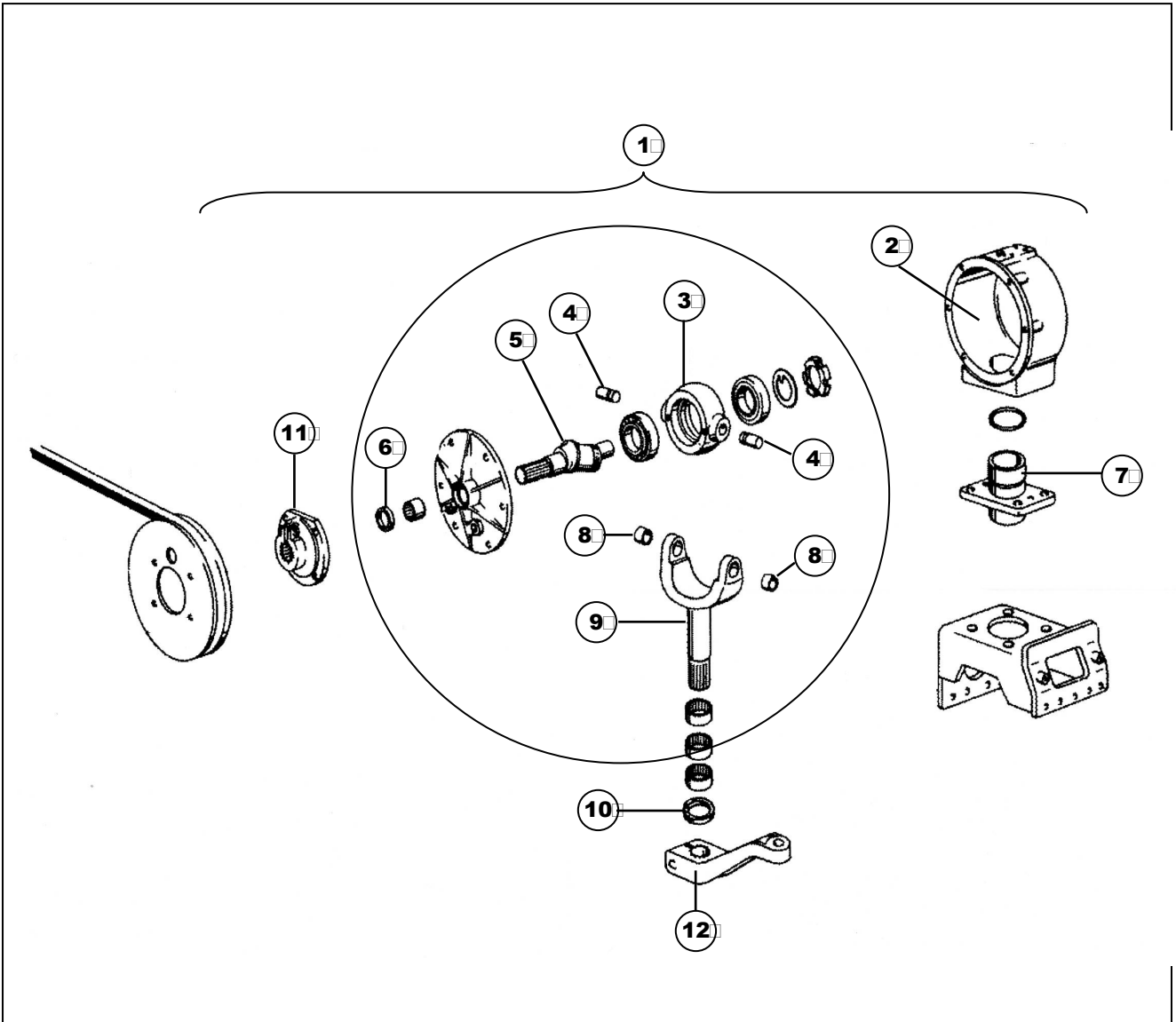


Notes



CLAAS

Đãäóêòî ð





CLAAS

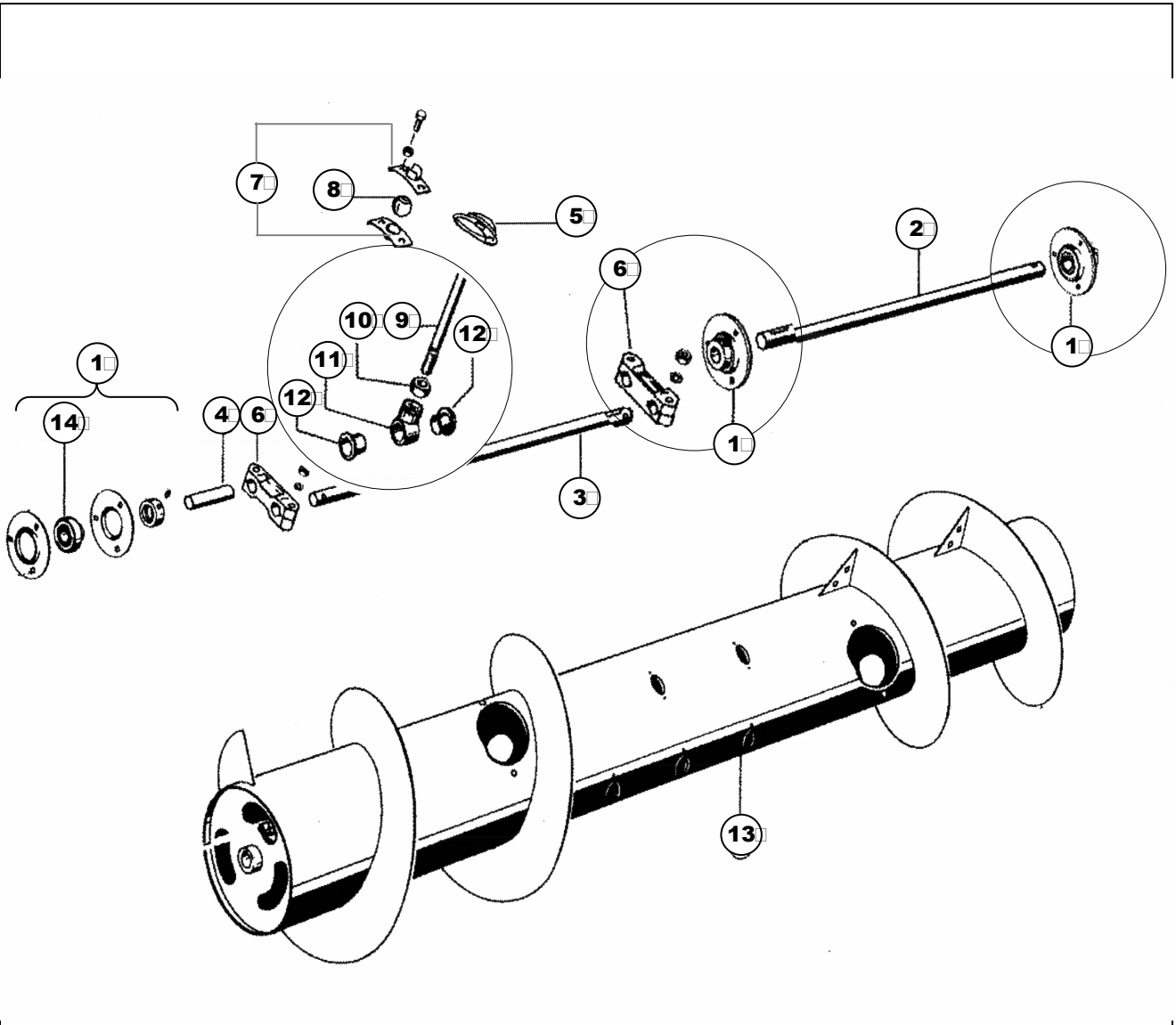


№	Номер оригинала	Номер RIMA	Название	Применение	Кол-во в упаковке
ᐃᐃᐃᐃᐃᐃ ᐃ					
01	643656	RM10-166	Редуктор в сборе	DOM/COMM/ME GA	1
02	643660	RM10-168	Коробка редуктора	DOM/COMM/ME GA	1
03	637399	RM10-131	Кожух	MEGA	1
	643402	RM10-142	Кожух	DOM/COMM/ME GA	1
04	643404	RM10-164	Цапфа	DOM/COMM/ME GA	1
05	649989	RM10-170	Вал	DOM/COMM/ME GA	1
06	238348	RM10128	Кольцо	DOM/COMM/ME GA	1
07	643659	RM10-167	Держатель	DOM/COMM/ME GA	1
08	643628	RM10-165	Втулка	DOM/COMM/ME GA	1
09	637998	RM10-132	Вилка	D O M / M E G A / L E X I O N	1
	643403	RM10-149	Вилка	DOM/COMM/ME GA	1
10	215338	RM10-124	Прокладка	DOM/COMM/ME GA	1
11	670401	RM10-172	Ступица	DOM/COMM/ME GA	1
12	648116	RM10-169	Рычаг	DOM/COMM/ME GA	1
	670392	RM10-171	Рычаг	DOM/COMM/ME GA	1



CLAAS

Øí àê





CLAAS

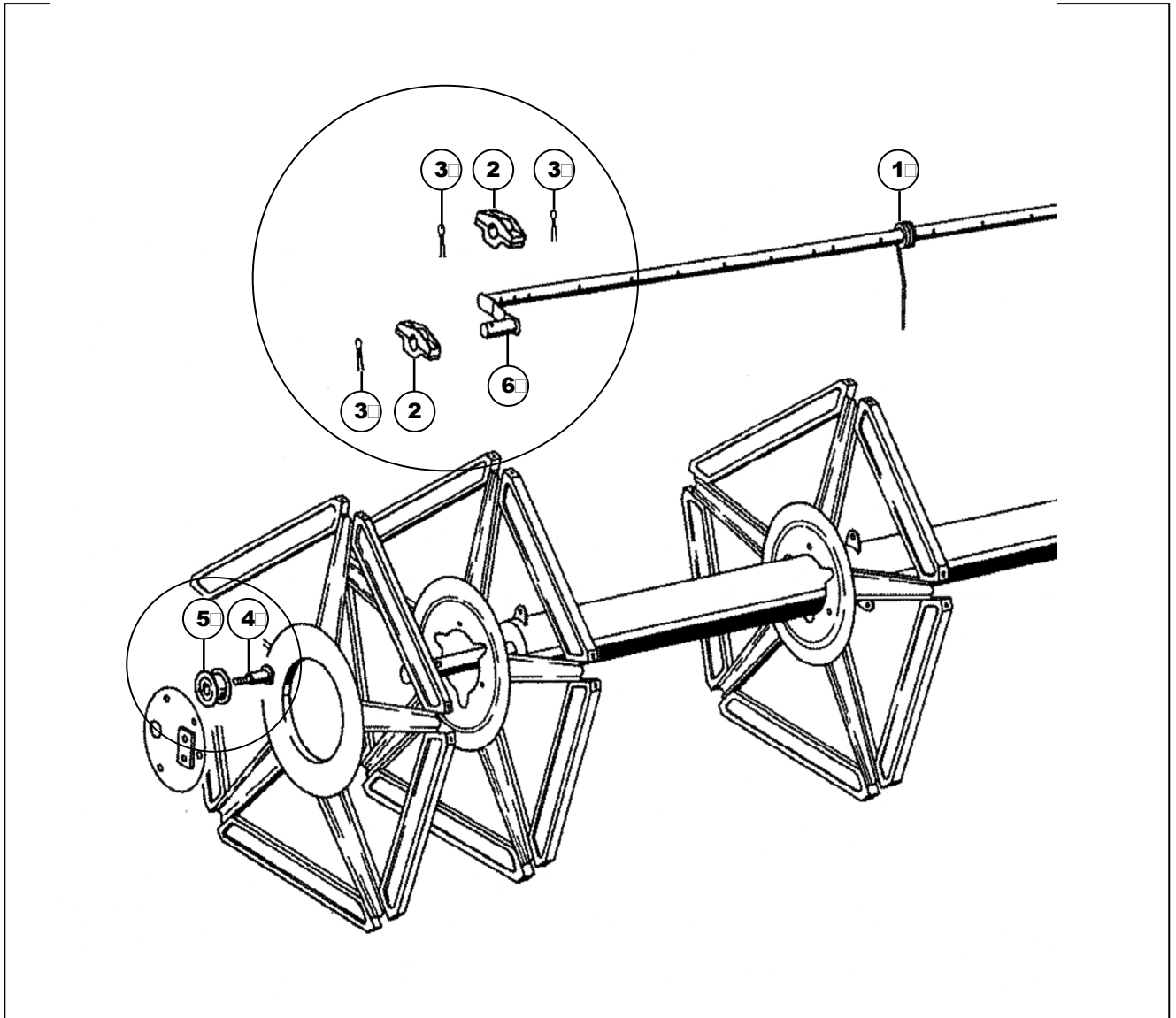


№	Номер оригинала	Номер RIMA	Название	Применение	Кол-во в упаковке
Øí àè					
01	636340	RM10-298	Подшипник		1
02	674276	RM10-348	Вал	DOMINATOR	1
03	670478	RM10-349	Вал	DOMINATOR	1
04	670477	RM10-350	Суппорт	MEGA/COMM /DOM	1
05	603754	RM10-061	Направляющая		50
06	676144	RM10-351	Рычаг dx	MEGA/COMM /DOM	1
	676145	RM10-352	Рычаг dx	MEGA/COMM /DOM	1
07	610492/3	RM10-103	Втулка суппорта	DOM.68 /7 6	1
08	610489	RM10-105	Направляющая из пластика	DOM.68 /7 6	1
09	603759	RM10-060	Выдвижной палец	MEGA/COMM /DOM	50
	603759/a	RM10-258	Выдвижной палец RM	универсальный	50
	610434	RM10-233	Выдвижной палец	DOM.48 /5 8	50
	648068	RM10-147	Выдвижной палец	MEGA/COMM /DOM /L EX	50
	651324	RM10-102	Выдвижной палец		50
	676143	RM10-079	Выдвижной палец	DOM.68 /7 6	50
10	237519	RM10-570	Гайка	648 068	50
11	670199	RM10-093	Втулка Т-образная	MEGA/COMM /DOM /L EX	20
	670481	RM10-080	Втулка Т-образная	DOM.68 /7 6	1
	670481/a	RM10-260	Втулка Т-образная RM	универсальная	20
	670481/b	RM10-259	Цапфа	универсальная	1
12	008543	RM10-353	Втулка	MEGA/ COMM /D OM/MED/LE X/J AG	1
13	676167	RM10-354	Цилиндр шнека	DOM.76/86/96/10 6	1
14	636341	RM10-300	Подшипник		1



CLAAS

Ì î òî âèëî





CLAAS



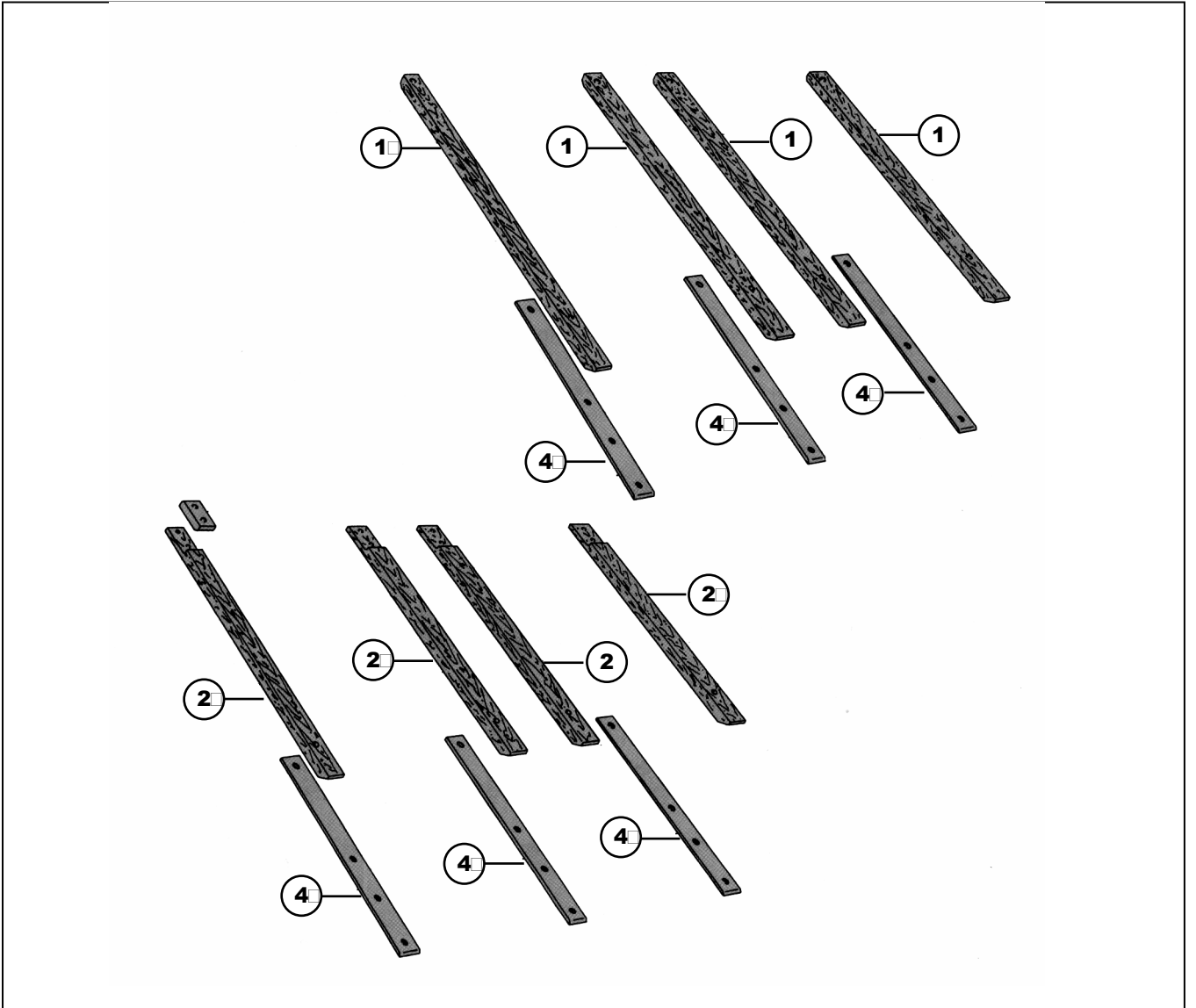
№	Номер оригинала	Номер RIMA	Название	Применение	Кол-во в упаковке
Ï î òí àèèï					
01	626987	RM10-355	Зубец мотовила	LE XI ON	20
	650500	RM10-356	Зубец мотовила	MEGA/COMM /M ED	20
	690309	RM10-117	Зубец мотовила	MEGA /COMM/DOM/MED	20
	800021	RM10-357	Зубец мотовила	DOMINATOR	20
02	609965	RM10-097	Соединительная муфта суппорта	DOM.38/86/96/10 6	1
03	235091	RM10-358	Шплинт	MEGA/ COMM /D OM/MED/LE X/J AG	1
	235097	RM10-359	Шплинт	MEGA/ COMM /D OM/MED/LE X/J AG	1
04	609934	RM10-360	Цапфа	MEGA /COMM/DOM/MED/L EX	1
05	609935	RM10-361	Ролик	MEGA /COMM/DOM/MED/L EX	1



CLAAS



Í àï ðàâëÿþùèà òðàí ñï î ðòàðà





CLAAS



№	Номер оригинала	Номер RIMA	Название	Применение	Кол-во в упаковке
---	-----------------	------------	----------	------------	-------------------

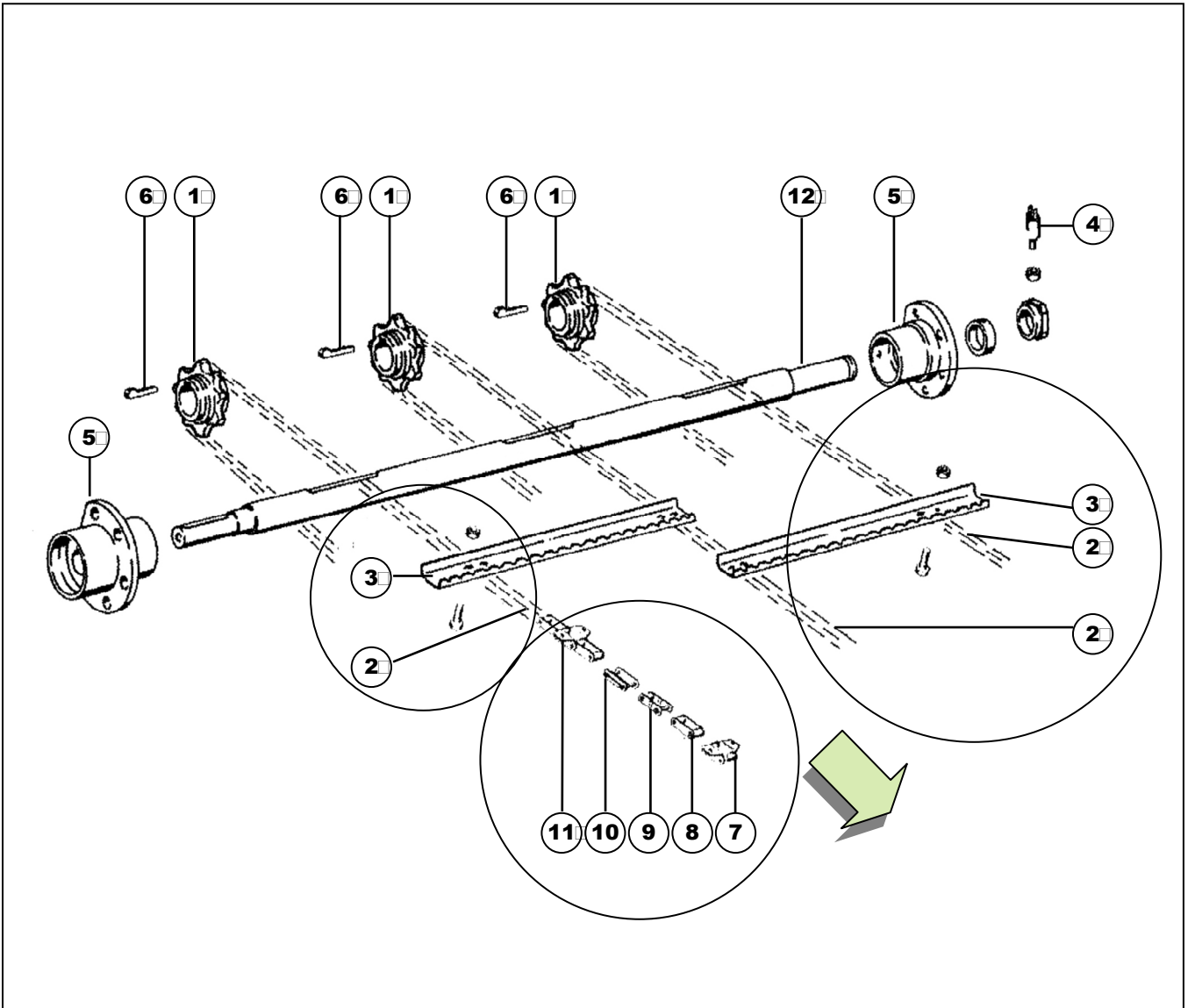
Í àì ðààëÿòù èà òðàí ñí î ðààðà

01	615891	RM10-421	Направляющая	DOM/MED/ ME GA	1
	630409	RM10-422	Направляющая	LE XI ON	1
	645098	RM10-423	Направляющая	DOM/COMM/ME GA	1
	650867	RM10-424	Направляющая	DOM/COMM/ME GA	1
02	680103	RM10-425	Направляющая	DOMINATOR	1
04	603612	RM10-427	Вал	DOM/COMM/ME GA	1
	630570	RM10-428	Направляющая	D O M/ C O MM /M E D / M E G A	1
	680576	RM10-429	Направляющая	DOM/COMM/ME GA	1



CLAAS

Í àêëî í í àÿ êàì áðà

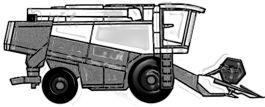




CLAAS



№	Номер оригинала	Номер RIMA	Название	Применение	Кол-во в упаковке
Наклонная камера					
01	603507	RM10-362	Звездочка цепи		1
	603508	RM10-363	Звездочка цепи		1
	610199	RM10-364	Звездочка цепи	DOM.38-48-58	1
	630351	RM10-365	Звездочка цепи	LEXION	1
	630635	RM10-366	Звездочка цепи	LEXION	1
	650787	RM10-367	Звездочка цепи	DOM/COMM/MED/MEGA	1
	650869	RM10-368	Звездочка цепи	DOM/MED/MEGA	1
	670489	RM10-369	Звездочка цепи	DOM/COMM/MEGA	1
	680582	RM10-370	Звездочка цепи	DOM/COMM/MEGA	1
	02	603614	RM10-371	Цепь	DOM.76
603688		RM10-372	Цепь		1
603689		RM10-373	Цепь		1
603750		RM10-374	Цепь	DOMINATOR	1
605169		RM10-375	Цепь		1
614854		RM10-376	Цепь		1
614895		RM10-377	Цепь	DOM/MEGA	1
615904		RM10-378	Цепь	MEGA 208-218	1
630567		RM10-379	Цепь	MEGA/LEXION	1
630643		RM10-380	Цепь	MEGA/LEXION	1
650783		RM10-381	Цепь	DOM/COMM/MEGA	1
650843		RM10-382	Цепь	DOM/COMM/MEGA	1
650886		RM10-383	Цепь	DOM.68-78-88-98	1
676597		RM10-384	Цепь	DOM/COMM	1
680107		RM10-385	Цепь	DOMINATOR	1
680113		RM10-386	Цепь	DOM.86-96-88-98	1
680117		RM10-387	Цепь	DOM.68-76-78	1
680486		RM10-388	Цепь	MAIS	1
03		603506	RM10-389	Рейка	
	603679	RM10-390	Рейка sx		1
	603681	RM10-391	Рейка dx		1
	603742	RM10-392	Рейка dx	DOM.86/96/88/98	1
	603743	RM10-393	Рейка sx	DOM.86/96/88/98	1
	610155	RM10-394	Рейка	MERCATOR	1
	630565	RM10-395	Рейка sx	LEXION	1
	630566	RM10-396	Рейка dx	LEXION	1
	630642	RM10-397	Рейка	LEXION	1
	645144	RM10-398	Рейка	DOM/COMM/MEGA	1
	650713	RM10-399	Рейка	DOM/COMM/MED/MEGA	1



CLAAS

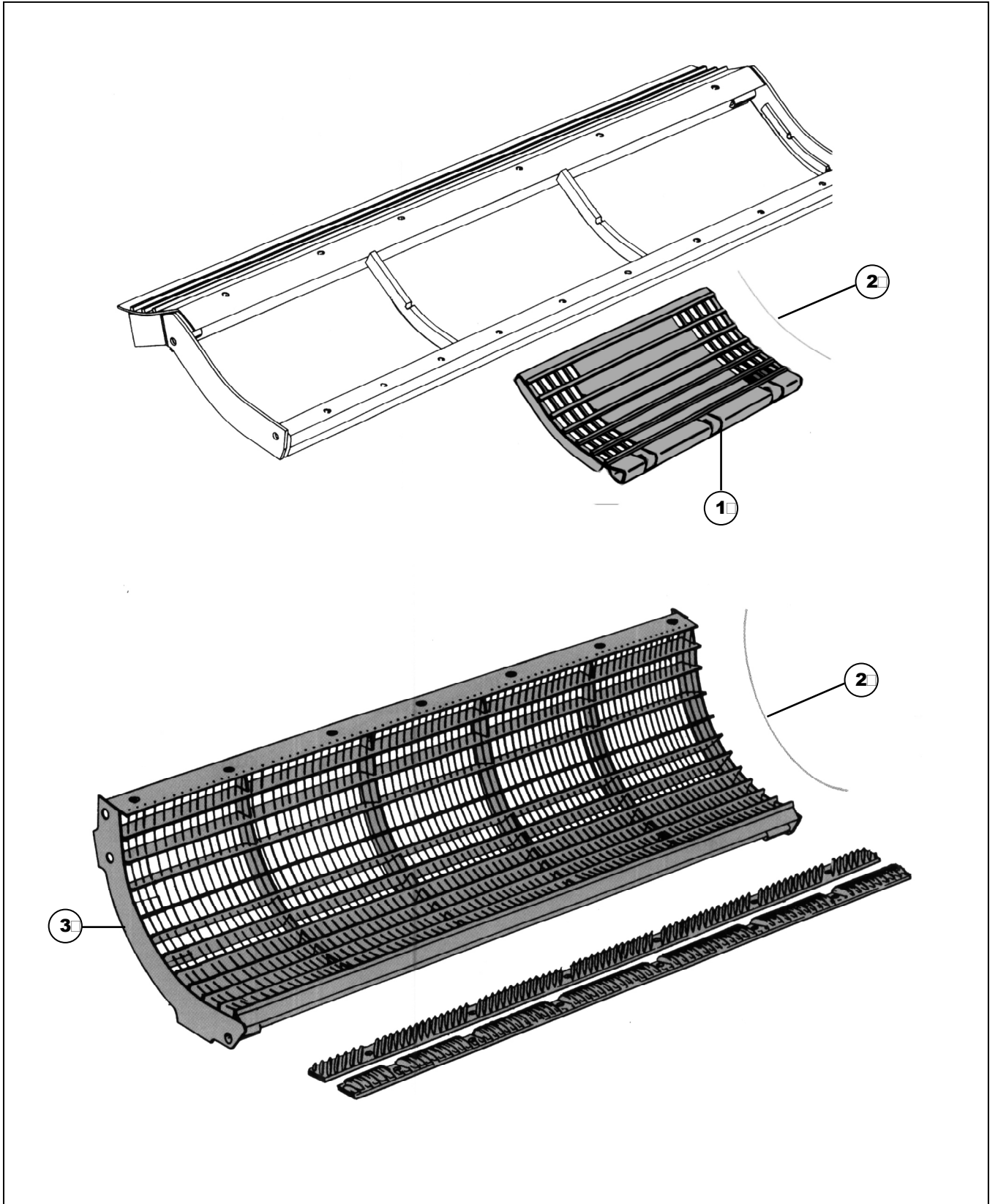


№	Номер оригинала	Номер RIMA	Название	Применение	Кол-во в упаковке
03	650863	RM10-400	Рейка dx	DOM/MEGA	1
	650864	RM10-401	Рейка sx	DOM/MEGA	1
	680482	RM10-402	Рейка MAIS		1
	680483	RM10-403	Рейка	MAIS	1
	680488	RM10-404	Рейка	MAIS	1
	680490	RM10-405	Рейка	MAIS	1
	778711	RM10-406	Рейка	DOM.48-58	1
04	676835	RM10-407	Датчик		1
05	603502	RM10-408	Блок суппорта		1
	645007	RM10-409	Блок суппорта		1
	680660	RM10-410	Блок суппорта	DOM/COMM/MEGA	1
06	244810	RM10-411	Чека		1
07	680493	RM10-412	Звено цепи		1
	680494	RM10-413	Звено цепи		1
08	002866	RM10-414	Звено цепи		1
09	002861	RM10-416	Звено цепи		1
	680584	RM10-415	Звено цепи		1
10	002860	RM10-417	Звено цепи		1
11	680519	RM10-418	Звено цепи		1
12	603525	RM10-419	Вал		1
	603661	RM10-420	Вал		1



CLAAS

Подбарабанье





CLAAS

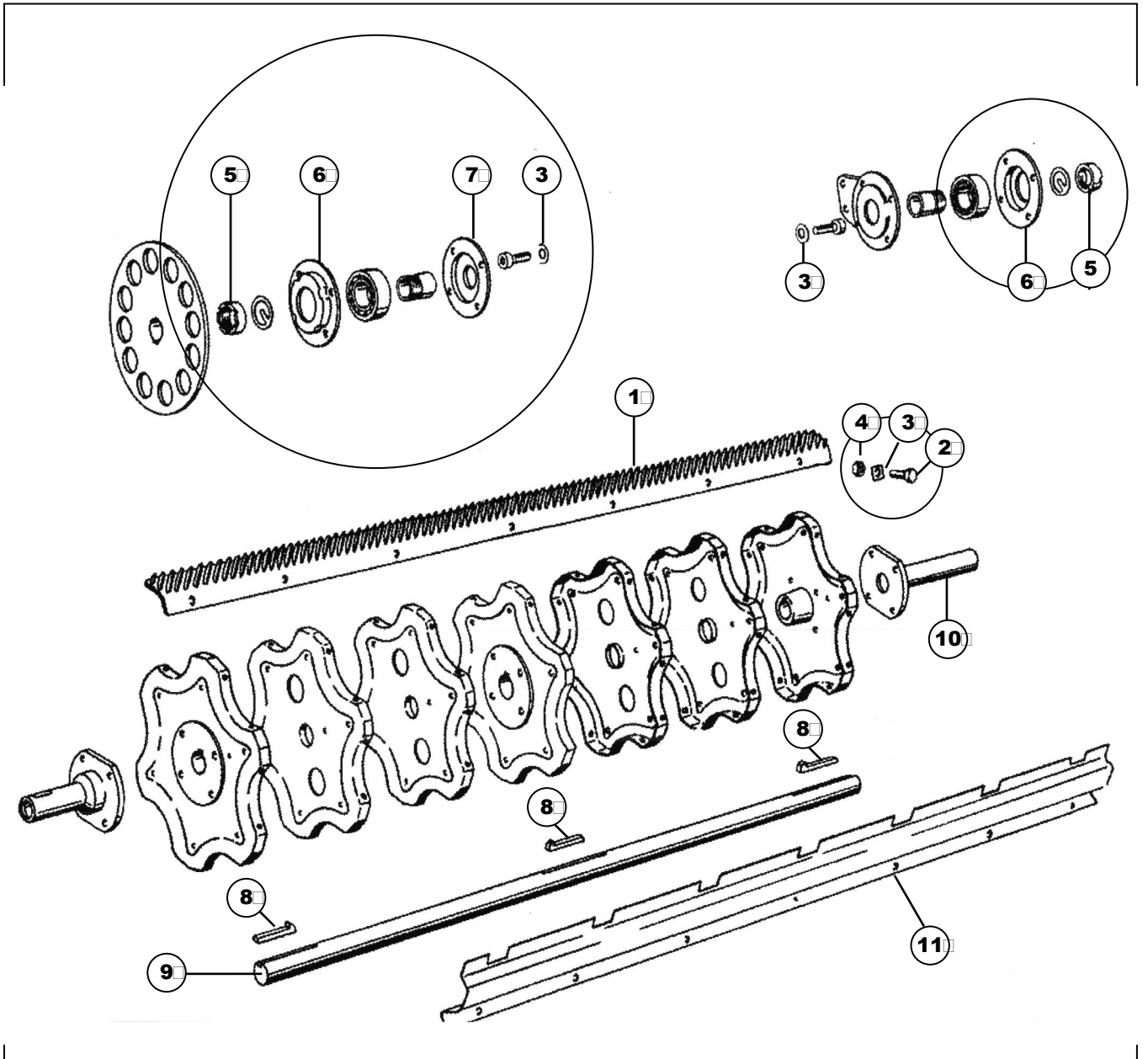


№	Номер оригинала	Номер RIMA	Название	Применение	Кол-во в упаковке	
Подбарабанье						
01	662808	RM10-430	Секция подбарабанья	DOM/MED зерно	1	
	662811	RM10-431	Секция подбарабанья	DOM/MED - кукуруза	1	
	662817	RM10-432	Секция подбарабанья	DOM/MED - кукуруза	1	
	662927	RM10-433	Секция подбарабанья	MEGA 208-218 - зерно	1	
	756070	RM10-434	Секция подбарабанья	DOM/MED - 663999	1	
	756178	RM10-435	Секция подбарабанья	LEXION 430-405 filo	1	
	756195	RM10-436	Секция подбарабанья	LEXION 460-440 filo	1	
	02	617050	RM10-437	Перемычка подбарабанья	DOM.108-86	1
		682898	RM10-438	Перемычка подбарабанья	DOM.108-86	1
756086		RM10-439	Перемычка подбарабанья	LEXION 460-405	1	
756194		RM10-440	Перемычка подбарабанья	LEXION 460-405	1	
03	601750	RM10-441	Подбарабанье	DOM.68-76-78	1	
	601751	RM10-442	Подбарабанье	DOM.68-76-78	1	
	601753	RM10-443	Подбарабанье	DOM. 106-108	1	
	601755	RM10-444	Подбарабанье	DOM.86-88-96-98	1	
	617714	RM10-445	Подбарабанье	DOM.48-68-78	1	
	617723	RM10-446	Подбарабанье	COMM.228/116CS - 642600	1	
	647458	RM10-447	Подбарабанье	DOM.98-86	1	
	647483	RM10-448	Подбарабанье	DOM.118-108-106	1	
	663341	RM10-449	Подбарабанье	MEGA 204-202 зерно	1	
	663345	RM10-450	Подбарабанье	MEGA 204-202 кукуруза	1	
	663941	RM10-451	Подбарабанье	MEGA 208-218 - 662902	1	
	663946	RM10-452	Подбарабанье	MEGA 204-202	1	
	663970	RM10-453	Подбарабанье	MEGA 208-218 - зерно	1	
	664140	RM10-454	Подбарабанье	MEGA 204-202 зерно	1	
	682892	RM10-455	Подбарабанье	DOM.98-86	1	
	682897	RM10-456	Подбарабанье	DOM.118-108-106	1	
	735550	RM10-457	Подбарабанье	LEXION 460-440	1	
	756080	RM10-458	Подбарабанье	LEXION 460-440 filo	1	
	756184	RM10-459	Подбарабанье	LEXION 430-405 filo	1	



CLAAS

Молотильный аппарат





CLAAS

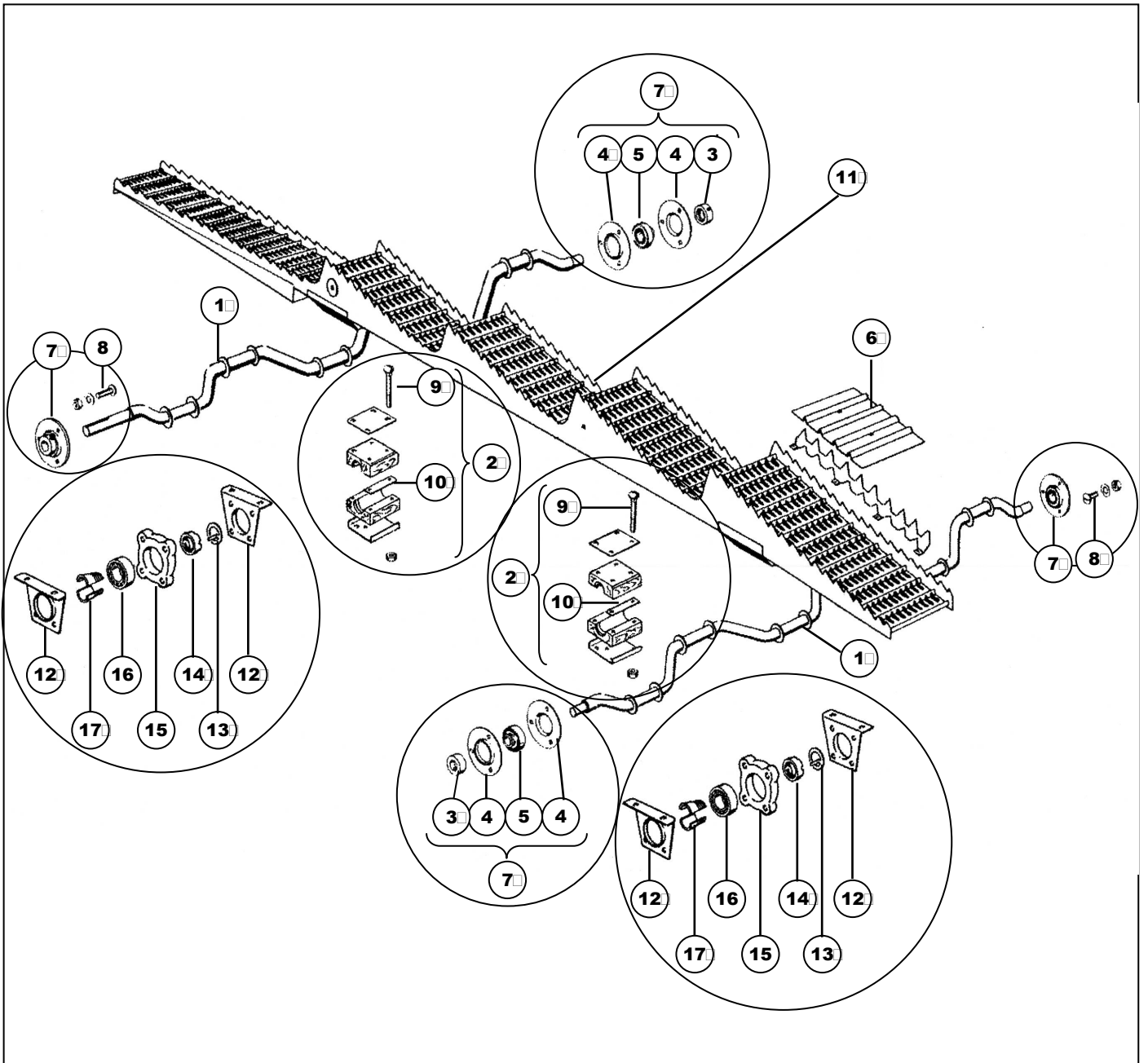


№	Номер оригинала	Номер RIMA	Название	Применение	Кол-во в упаковке
Молотильный аппарат					
01	176188	RM10-158	Бич молотильный, пара dx/sx	MERCATOR - 653266/7	1
	176189	RM10-073	Бич молотильный, пара dx/sx	DOM.100-105 1565мм - 678073/4	1
	176190	RM10-074	Бич молотильный, пара dx/sx	DOM.80-85 1305мм - 678424/5	1
	177531	RM10-070	Бич молотильный, пара dx/sx	DOM.48-68-76-78 - 600031/2	1
	177532	RM10-071	Бич молотильный, пара dx/sx	DOM/COMM/MED 1320мм 678401/2	1
	177533	RM10-072	Бич молотильный, пара dx/sx	DOM/COMM/MED 1580мм - 678403/4	1
	181741	RM10-500	Бич молотильный, пара sx	LEXION 430-405 1420мм	1
	181742	RM10-237	Бич молотильный, пара dx	LEXION 430-405 1420мм	1
	181743	RM10-501	Бич молотильный, пара sx	LEXION 480-440 1700мм	1
	181744	RM10-238	Бич молотильный, пара dx	LEXION 480-440 1700мм	1
	702574	RM10-502	Бич молотильный, пара	CONSUL-MERCUR	1
	702575	RM10-241	Бич молотильный, пара	CONSUL-MERCUR	1
02	237461	RM10-249	Винт	233456	50
03	239389	RM10-279	Шайба		1
	653268	RM10-282	Шайба		1
04	238234	RM10-283	Шайба		1
05	610359	RM10-284	Суппорт		1
06	676686	RM10-285	Фланец		1
	687307	RM10-286	Фланец	DOM/COMM/MED/MEGA/LEX	1
07	673685	RM10-287	Крышка		1
08	007633	RM10-288	Чека		1
09	600415	RM10-289	Вал		1
10	600410	RM10-294	Цапфа		1
	600420	RM10-292	Цапфа		1
11	662866	RM10-296	Крышка	DOM/MED/MEGA	1
	662883	RM10-295	Крышка	DOM/MED/MEGA	1
12	239004	RM10-038	Гайка		50
	628050	RM10-062	Зубец подбарабанья	RISO	1



CLAAS

Соломотряс

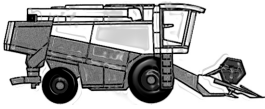




CLAAS



№	Номер оригинала	Номер RIMA	Название	Применение	Кол-во в упаковке
Соломотряс					
01	176968	RM10-091	Коленчатый вал	DOM/MED/MEGA - 678500	1
	600042	RM10-083	Коленчатый вал	DOM.68-76-78	1
	600091	RM10-084	Коленчатый вал	DOM.68-76-78	1
	605668	RM10-086	Коленчатый вал	DOM/MED/MEGA	1
	618176	RM10-087	Коленчатый вал	MERCATOR	1
	618178	RM10-088	Коленчатый вал	MERCATOR	1
	670945	RM10-089	Коленчатый вал	DOM/MED/MEGA	1
	678513	RM10-092	Коленчатый вал	DOM/MED/MEGA	1
	684021	RM10-090	Коленчатый вал	DOM/MEGA	1
	703856	RM10-115	Коленчатый вал	DOM.68-76-78	1
	703859	RM10-122	Коленчатый вал	CONSUL	1
02	504075	RM10-460	Деревянный подшипник		1
	504076	RM10-461	Деревянный подшипник		1
	618083	RM10-125	Деревянный подшипник		1
	618186	RM10-126	Деревянный подшипник	DOM.68-76-78 - 618181	1
	618254	RM10-127	Деревянный подшипник	DOM/MED/MEGA - 703861	1
	678258	RM10-129	Деревянный подшипник	DOM/MED/MEGA	1
	678522	RM10-130	Деревянный подшипник	DOM/MED/MEGA	1
	703827	RM10-133	Деревянный подшипник		1
	773360	RM10-138	Деревянный подшипник		1
03	610447	RM10-462	Кольцо	DOM/COMM/MED/MEGA/LEX/JAG	1
04	610446	RM10-463	Фланец	DOM/COMM/MED/MEGA/LEX/JAG	1
05	610448	RM10-464	Подшипник	DOM/COMM/MED/MEGA/LEX/JAG	1
06	605932	RM10-465	Крышка	DOM/MED/MEGA	1
07	610449	RM10-466	Подшипник	DOM/COMM/MED/MEGA/LEX/JAG	1
08	502511	RM10-467	Болт	DOM/COMM/MED/MEGA/LEX/JAG	1
09	237561	RM10-468	Болт	DOM/MED/MEGA	1
	237810	RM10-469	Болт		1
10	670949	RM10-470	Прокладка	DOM/MED/MEGA	1
	678521	RM10-471	Прокладка	DOM/MED/MEGA	1
11	678282	RM10-472	Клавиша соломотряса	DOMINATOR	1
	678651	RM10-473	Клавиша соломотряса	DOM/MED/MEGA	1
12	726980	RM10-474	Фланец	DOM/MED/MEGA/LEX	1
13	734958	RM10-475	Кольцо	DOM/MED/MEGA/LEX	1
	752138	RM10-476	Кольцо	DOM/COMM/MED/MEGA/LEX/JAG	1



CLAAS

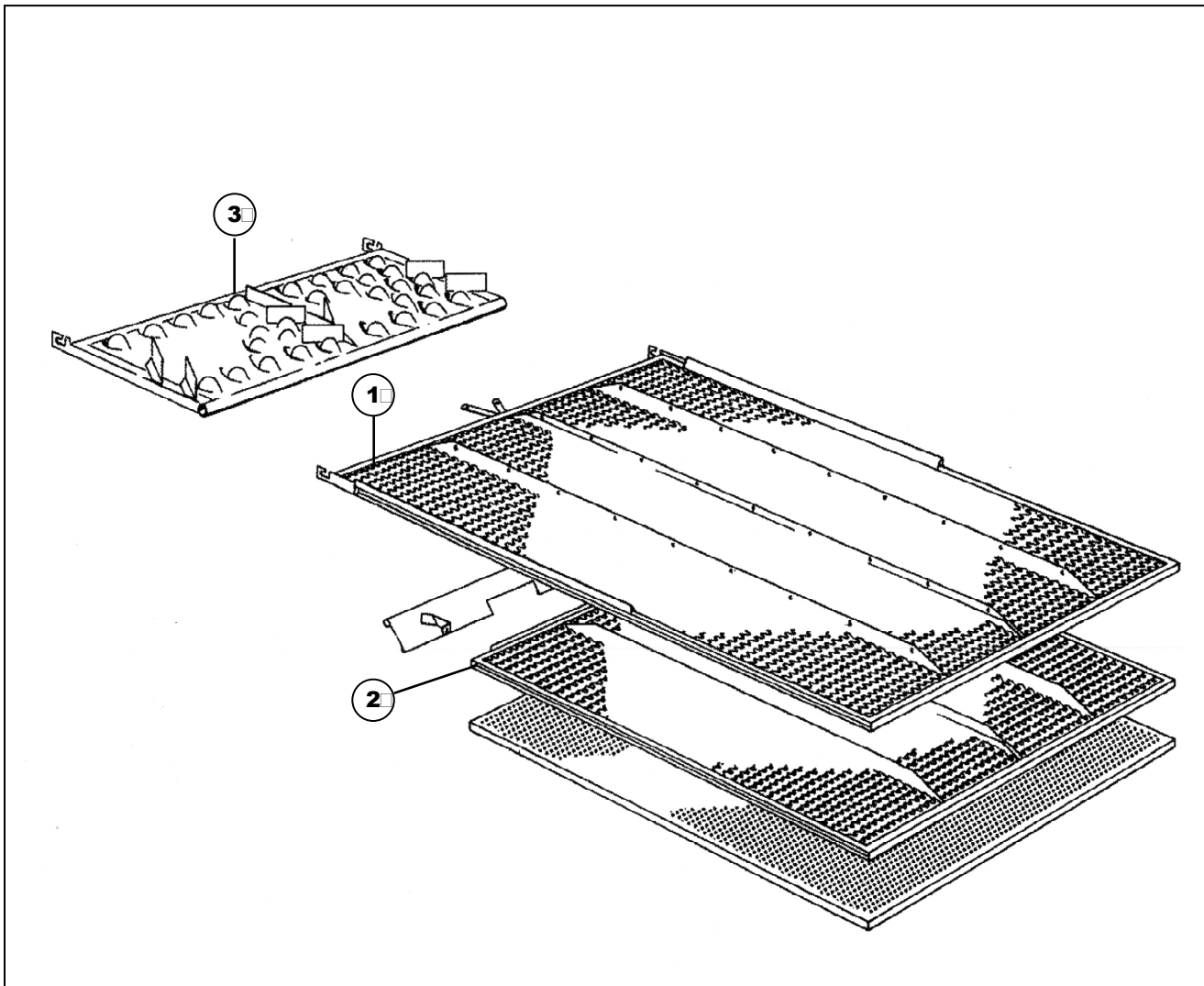


№	Номер оригинала	Номер RIMA	Название	Применение	Кол-во в упаковке
14	734959	RM10-565	Гайка	DOM/MED/MEGA/LEX	1
	752212	RM10-568	Гайка	DOM/COMM/MED/MEGA/LEX/JAG	1
15	726981	RM10-564	Кольцо	DOM/MED/MEGA	1
16	237833	RM10-563	Подшипник	DOM/MED/MEGA	1
17	735013	RM10-566	Шплинт	DOM/MED/MEGA	1
	735036	RM10-567	Шплинт	DOM/MED/MEGA	1



CLAAS

Решетный стан





CLAAS

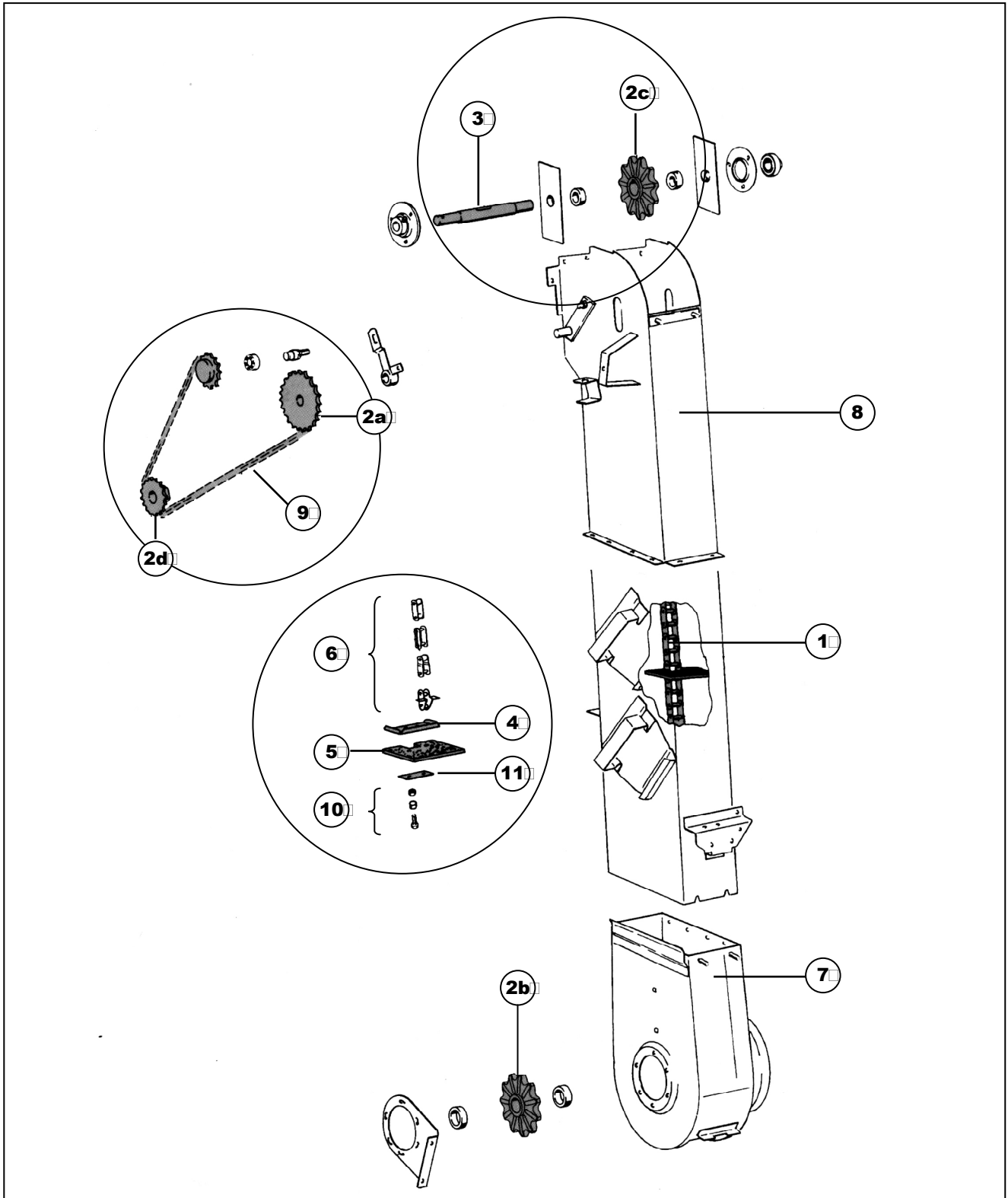


№	Номер оригинала	Номер RIMA	Название	Применение	Кол-во в упаковке
<i>Решетный стан</i>					
01	600112	RM10-174	Решето	DOM. 76-78 1275x1010	1
	600115	RM10-176	Решето	DOM. 86-96 1275x632	1
	600118	RM10-177	Решето	DOM/COM/MEGA 1739x760	1
	647127	RM10-178	Решето	DOM/COM/MEGA 1739x694	1
	647663	RM10-179	Решето	DOM. 78 1739x910	1
	673903	RM10-181	Решето	DOM. 85	1
	678000	RM10-182	Решето	DOM. 105	1
	678001	RM10-183	Решето	DOM. 105	1
	678002	RM10-184	Решето	DOM. 105	1
	725140	RM10-187	Решето	DOM. 48-58-68 1130x1010	1
02	600111	RM10-173	Решето	DOM. 76-78 1275x1010	1
	600114	RM10-175	Решето	DOM. 86-96 1275x632	1
	600117	RM10-185	Решето	DOM/COM/MEGA 1275x760	1
	673901	RM10-180	Решето	DOM. 85	1
	725139	RM10-186	Решето	DOM. 48-58-68 1443x1010	1
03	673905	RM10-188	Удлинитель решета	DOM. 85	1
	673909	RM10-189	Удлинитель решета	DOM. 80	1
	725242	RM10-190	Удлинитель решета	DOM. 48-58-68 333x978	1



CLAAS

Элеватор чистого зерна

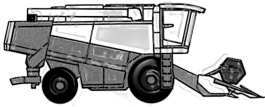




CLAAS



№	Номер оригинала	Номер RIMA	Название	Применение	Кол-во в упаковке
<i>Элеватор</i>					
01	605193	RM10-477	Цепь элеватора		1
	605456	RM10-478	Цепь элеватора	DOM/MEGA	1
	607906	RM10-479	Цепь элеватора	DOM/MEGA	1
	618600	RM10-480	Цепь элеватора	MEGA	1
	642723	RM10-481	Цепь элеватора	COMMANDOR	1
	654318	RM10-482	Цепь элеватора	DOM.38-48-68	1
	662716	RM10-483	Цепь элеватора	MEGA 203-204	1
	678448	RM10-484	Цепь элеватора	DOM/MED/COMM	1
	682747	RM10-485	Цепь элеватора		1
	682757	RM10-486	Цепь элеватора	MEGA 208-218	1
	682796	RM10-487	Цепь элеватора	DOM/MEGA	1
	725476	RM10-488	Цепь элеватора	DOM.48-58-68	1
	727839	RM10-489	Цепь элеватора	DOM.68	1
	735367	RM10-490	Цепь элеватора	LEXION	1
	735916	RM10-491	Цепь элеватора	LEXION	1
	02a	600967	RM10-492	Звездочка цепи	
748596		RM10-505	Звездочка цепи	LEXION	1
754316		RM10-506	Звездочка цепи	LEXION	1
02b	674143	RM10-493	Звездочка цепи	DOM/COMM/MED/MEGA/LEX	1
	674406	RM10-494	Звездочка цепи	DOM/COMM/MED/MEGA	1
	735895	RM10-497	Звездочка цепи	LEXION	1
02c	678856	RM10-495	Звездочка цепи	DOM/COMM/MED/MEGA/LEX	1
	735896	RM10-498	Звездочка цепи	LEXION	1
02d	735355	RM10-496	Звездочка цепи	LEXION	1
	735949	RM10-499	Звездочка цепи	LEXION	1
	748595	RM10-569	Звездочка цепи	LEXION	1
03	600641	RM10-507	Вал	DOM/COMM/MED/MEGA	1
	605127	RM10-508	Вал	DOM/COMM/MED/MEGA/LEX	1
	735331	RM10-509	Вал	LEXION	1
04	605449	RM10-510	Прокладка	DOM/MED/MEGA	1
	636208	RM10-511	Прокладка	DOM/COMM/MED/MEGA/LEX	1
	642658	RM10-512	Прокладка	COMM/MEGA	1
	672631	RM10-513	Прокладка	DOM/MEGA	1
	676770	RM10-514	Прокладка	DOM/COMM/MED/MEGA/LEX	1
05	605450	RM10-157	Лопасть резиновая	DOM/MED/MEGA	50
	619298	RM10-063	Лопасть резиновая	DOM/COMM/MED/MEGA/LEX	50
	642644	RM10-064	Лопасть резиновая	COMM/MEGA	50



CLAAS



№	Номер оригинала	Номер RIMA	Название	Применение	Кол-во в упаковке
05	672630	RM10-059	Лопасть резиновая	DOM/MEGA	50
	735935	RM10-236	Лопасть резиновая	LEXION	50
06	002860	RM10-417	Звено цепи	DOM/COMM/MED/MEGA/LEX	1
	002861	RM10-416	Звено цепи	DOM/COMM/MED/MEGA/LEX	1
	002866	RM10-414	Звено цепи	DOM/COMM/MED/MEGA/LEX	1
	680493	RM10-412	Звено цепи	DOM/COMM/MED/MEGA/LEX	1
	680494	RM10-413	Звено цепи	DOM/COMM/MED/MEGA/LEX	1
	680584	RM10-415	Звено цепи	DOM/COMM/MED/MEGA/LEX	1
07	600380	RM10-521	Элеватор	DOM.76-86-96-106	1
	605424	RM10-522	Элеватор	DOM. 106	1
08	600874	RM10-523	Элеватор	DOM.76-86-96-106	1
	605433	RM10-524	Элеватор	DOM. 106	1
	687337	RM10-525	Элеватор	DOM/MEGA	1
09	608716	RM10-526	Цепь роликовая	DOM/MEGA/MED	1
	608745	RM10-527	Цепь роликовая	DOM/MEGA/MED	1



CLAAS

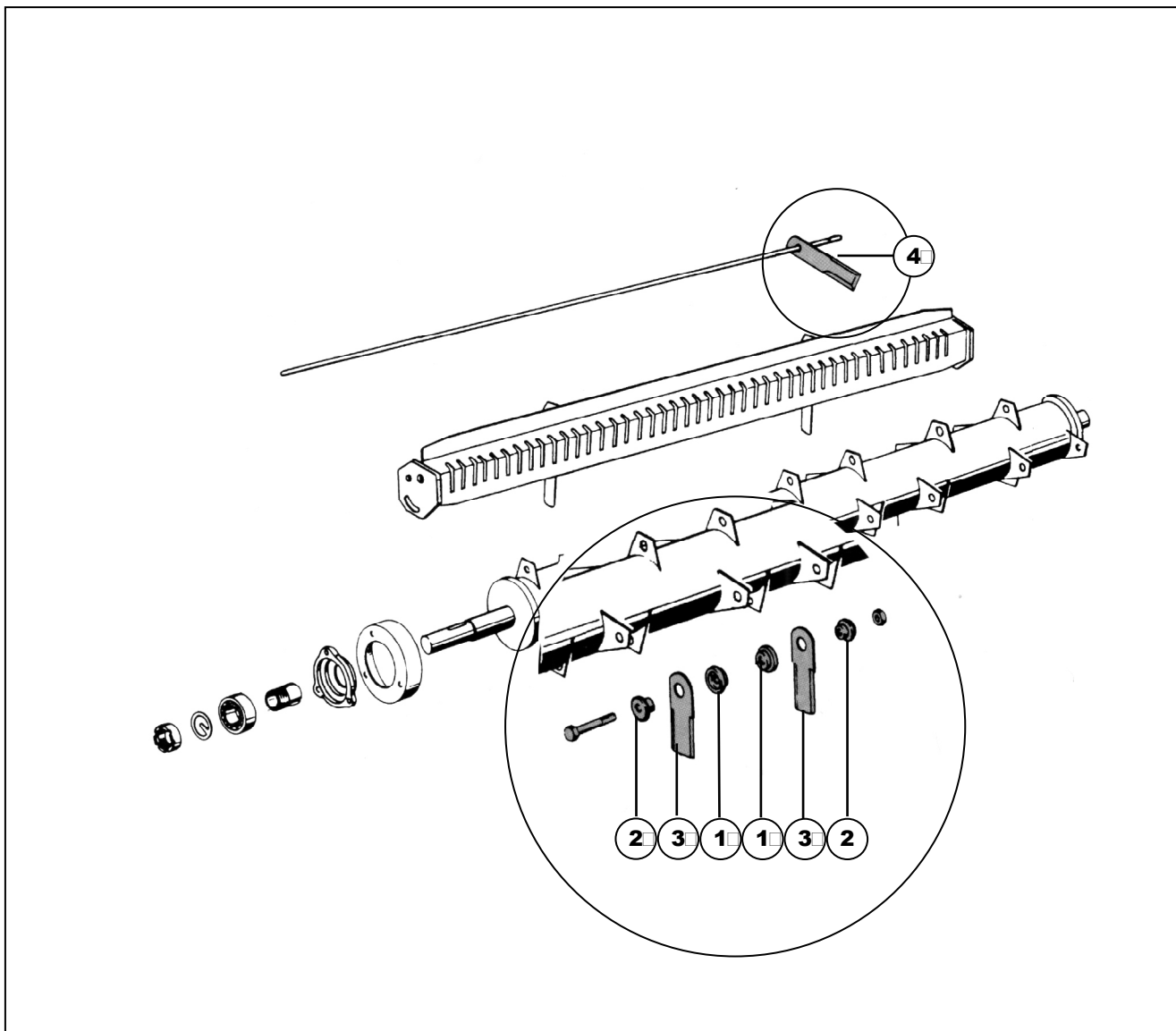


Notes



CLAAS

Измельчитель соломы





CLAAS

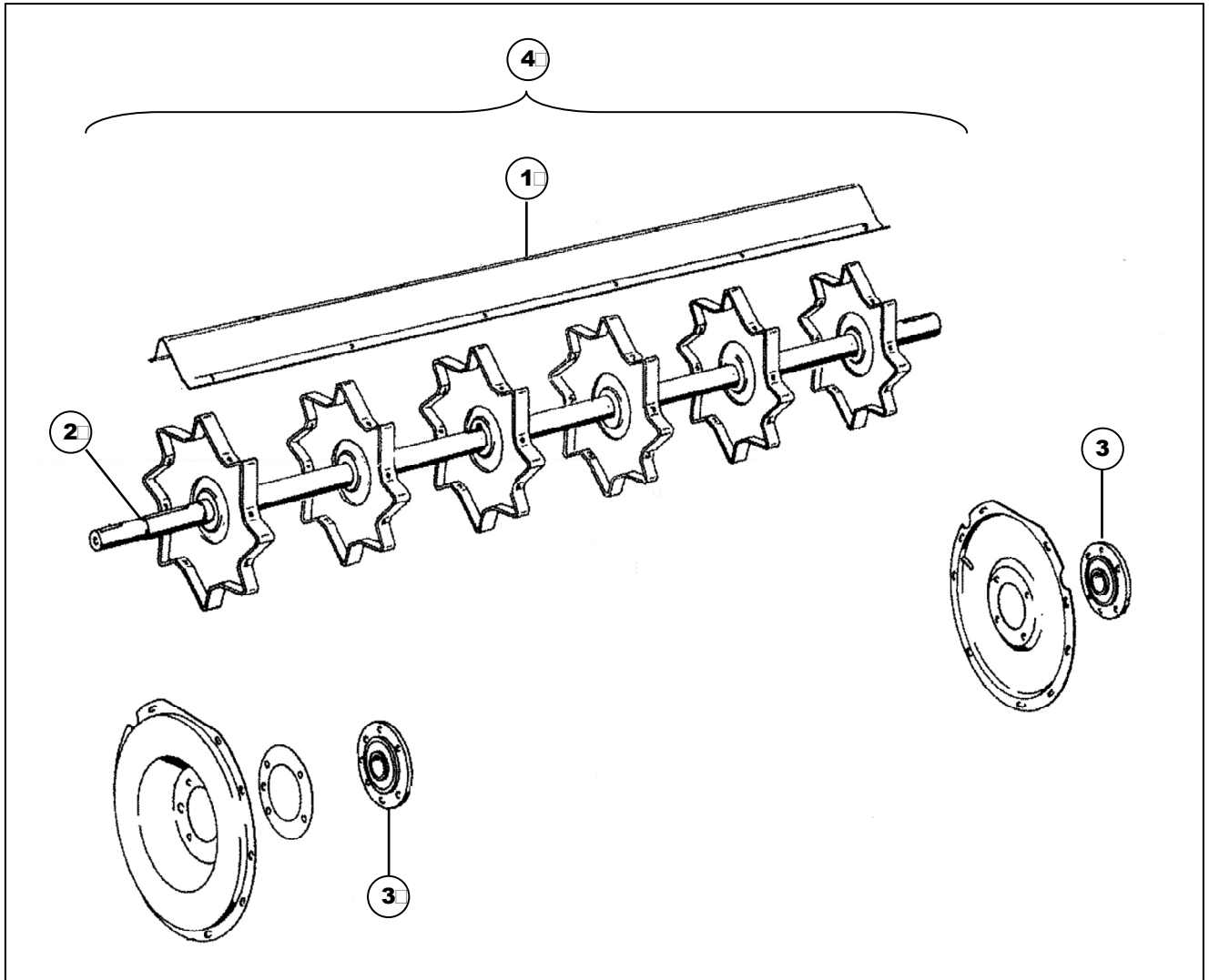


№	Номер оригинала	Номер RIMA	Название	Применение	Кол-во в упаковке
<i>Измельчитель соломы</i>					
01	060015	RM39-292	Втулка		50
	736871	RM39-075	Втулка		50
02	060016	RM39-041	Втулка		50
03	060017	RM39-002	Режущий элемент		20
	065294	RM39-063	Режущий элемент		20
	065642	RM39-064	Режущий элемент		20
	736872	RM39-062	Режущий элемент		20
	755784	RM39-006	Режущий элемент		20
	755785	RM39-072	Режущий элемент		20
	755786	RM39-073	Режущий элемент		20
	755787	RM39-071	Режущий элемент		20
	755874	RM39-550	Режущий элемент		20
	755875	RM39-010	Режущий элемент		20
04	060030	RM39-013	Режущий элемент		20



CLAAS

Роторные пластины

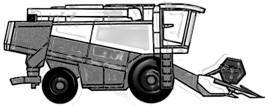




CLAAS



№	Номер оригинала	Номер RIMA	Название	Применение	Кол-во в упаковке
<i>Роторные пластины</i>					
01	608549	RM10-191	Пластина ротора	DOM/MED/MEG	1
	617227	RM10-192	Пластина ротора	MERCATOR	1
	634981	RM10-193	Пластина ротора	DOM/MED/MEGA	1
	674481	RM10-194	Пластина ротора	DOMINATOR	1
	684294	RM10-195	Пластина ротора		1
	684739	RM10-196	Пластина ротора		1
	734291	RM10-197	Пластина ротора	LEXION 460-440	1
	735617	RM10-198	Пластина ротора	LEXION 430-405	1
02	629692	RM10-199	Вал	DOM.108-118	1
03	687301	RM10-245	Блок суппорта dx	DOM.108-118	1
	687302	RM10246	Блок суппорта sx	DOM.108-118	1
04	663451	RM10-247	Ротор в сборе	DOM/MED/MEGA	1
	664172	RM10-248	Ротор в сборе	DOM/MED/MEGA	1



CLAAS



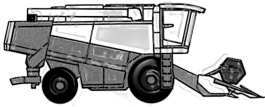
№	Номер оригинала	Номер RIMA	Название	Применение	Кол-во в упаковке
			<i>Разное</i>		
		RM10-281	Винт	5x32	50
	177040	RM10-291	Шаровый шарнир		1
	177041	RM10-140	Шаровый шарнир 22x15	685 576	1
	177042	RM10-055	Шаровый шарнир диам.28	633 584	1
	570591	RM10-137	Головка ножа	SP12 2	1
	610330	RM10-504	Ferodo		1
	619342	RM10-118	Втулка		1
	619510	RM10-121	Ferodo		1
	650562	RM10-015	Винт	5x16	50
	650564	RM10-016	Гайка	M5	50
	655021	RM10-066	Диск сцепления		1
	655043	RM10-067	Диск сцепления	317 000	1
	656112	RM10-058	Шаровый шарнир 18x1,5		1
	656113	RM10-057	Шаровый шарнир 22x1,5		1
	679995	RM10-068	Диск сцепления	317 200	1
	679996	RM10-069	Диск сцепления	317 100	1
	688465	RM10-065	Шаровый шарнир		1



CLAAS



№	Номер оригинала	Номер RIMA	Название	Применение	Кол-во в упаковке
Ремни					
	052393.1		Ремень	JAG 840 / 820	1
	056961.0		Ремень	DOM 56 / 66-68-76-MED 330 / 3	1
	060064.0		Ремень	36 CHARS	1
	060162.0		Ремень		1
	060306.0		Ремень	DOM 100 / 105-108 / 118 HYD-108 / 1	1
	060306.2		Ремень	DOM 106-204 / 203 MEG-218 / 208 MEG	1
	060306.3		Ремень	DOM 108 VX-88 VX-98 VX	1
	060360.3		Ремень		1
	060949.0		Ремень	DOM 80 / 85	1
	060949.1		Ремень		1
	061024.0		Ремень		1
	061146.0		Ремень		1
	061213.0		Ремень	DOM 88 VX	1
	061214.0		Ремень	DOM 108 / 118 HYD-108 / 118 MECH-10	1
	061252.0		Ремень		1
	061253.0		Ремень	DOM 100 / 105	1
	061253.1		Ремень		1
	061306.2		Ремень	DOM 96	1
	061353.0		Ремень	DOM 108 / 118 HYD-108 / 118 MEC-21	1
	061353.1		Ремень	DOM 108 VX-MED 330 / 320 / 310	1
	061360.0		Ремень	DOM 106-108 / 118 HYD-108 / 118 MEC	1
	061361.0		Ремень	DOM 56 / 66-86-88 VX	1
	061700.0		Ремень	COMM 114-115-116 / 228-DOM	1
	061700.1		Ремень	LEX 460 / 440-480	1
	061701.1		Ремень	COMM 114-115-116 / 228-DOM	1
	061701.2		Ремень		1
	061872.0		Ремень	COMM 114-115-116 / 228-DOM	1
	061878.0		Ремень	DOM 48	1
	061902.0		Ремень	DOM 58-68	1
	062043.0		Ремень	DOM 68	1
	062294.0		Ремень	JAG 70 SF	1
	063285.0		Ремень	JAG 70 SF	1
	063309.0		Ремень	JAG 70 SF	1
	063940.0		Ремень	JAG 70 SF	1
	064168.2		Ремень	COMM 114-115-116 / 228-DOM	1
	066034.0		Ремень	DOM 108 VX-98 VX-MED 330 / 320 /	1
	070310.1		Ремень	JAG 682S/SL-685/690-695/690/685	1
	070952.0		Ремень		1
	070952.2		Ремень	JAG 685 / 690-695 / 690 / 685 SL	1



CLAAS



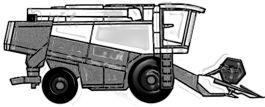
№	Номер оригинала	Номер RIMA	Название	Применение	Кол-во в упаковке
	070953.1		Ремень		1
	072110.0		Ремень	JAG 685 / 690	1
	073199.0		Ремень		1
	073201.0		Ремень	JAG 682S / SL	1
	073202.0		Ремень	JAG 682S / SL	1
	073202.1		Ремень		1
	073203.0		Ремень	JAG 682S / SL	1
	073204.0		Ремень	JAG 682S / SL-695 / 690 / 685 SL	1
	074202.0		Ремень		1
	074771.0		Ремень		1
	074771.1		Ремень	JAG 695 / 690 / 685 SL	1
	074771.2		Ремень		1
	074803.0		Ремень		1
	074803.1		Ремень	JAG 695 / 690 / 685 SL	1
	074803.2		Ремень		1
	076403.1		Ремень	JAG 840 / 820	1
	077276.0		Ремень	JAG 840 / 820	1
	077400.0		Ремень	JAG 840 / 820	1
	077796.0		Ремень	JAG 840 / 820	1
	077797.0		Ремень	JAG 840 / 820	1
	133523.0		Ремень		1
	133528.0		Ремень	COMM 116 / 228-DOM 106-JAG 6	1
	133549.0		Ремень	DOM 106	1
	133549.1		Ремень		1
	133630.0		Ремень	COMM 116 / 228-DOM 204 / 203 MEG	1
	133630.1		Ремень		1
	133635.0		Ремень	DOM 204 / 203 MEG	1
	133635.1		Ремень		1
	133640.0		Ремень	COMM 116 / 228	1
	133641.0		Ремень		1
	133642.0		Ремень		1
	145262.0		Ремень		1
	145265.0		Ремень		1
	146084.0		Ремень		1
	147217.0		Ремень		1
	147217.1		Ремень		1
	147227.0		Ремень		1
	147228.1		Ремень		1
	147233.1		Ремень		1
	176442.1		Ремень	LEX 480	1
	176475.0		Ремень		1



CLAAS



№	Номер оригинала	Номер RIMA	Название	Применение	Кол-во в упаковке
	176542.1		Ремень		1
	176543.0		Ремень	JAG 685 / 690-695 / 690 / 685 S	1
	211148.1		Ремень	JAG 60	1
	211238.0		Ремень	JAG 60	1
	233829.2		Ремень		1
	233839.2		Ремень	COMM 116 / 228	1
	233843.1		Ремень	COMM 114-115-DOM 114-115	1
	267251.0		Ремень		1
	344014.1		Ремень	DOM 114-	1
	500863.0		Ремень	MAT / STD / GIG MERCUR	1
	501925.0		Ремень	COMM 116 / 228-DOM 100 / 105-80	1
	503939.0		Ремень		1
	503969.0		Ремень	OLDER MODELS	1
	505051.0		Ремень		1
	505143.0		Ремень	OLDER MODELS	1
	506023.0		Ремень	COLUMBUS OLDER MODELS	1
	506671.0		Ремень	DOM 108 / 118 HYD-108 / 118 MECH-86	1
	506880.0		Ремень	COLUMBUS EUROPA	1
	506940.0		Ремень	COLUMBUS EUROPA	1
	507020.0		Ремень	OLDER MODELS	1
	509435.0		Ремень	DOM 68	1
	512087.0		Ремень	JAG 840 / 820	1
	523252.0		Ремень	MAT / STD / GIG	1
	532011.0		Ремень	DOM 80 / 85	1
	532011.1		Ремень		1
	544048.0		Ремень	DOM 88 VX-98 VX	1
	544049.0		Ремень	DOM 108 VX	1
	544147.0		Ремень	MED 330 / 320 / 310	1
	551068.0		Ремень	MAT / STD / GIG	1
	551190.0		Ремень	MERCUR	1
	560562.0		Ремень	DOM 80 / 85	1
	560662.0		Ремень		1
	570195.0		Ремень		1
	570407.0		Ремень		1
	570827.0		Ремень		1
	572150.0		Ремень		1
	573443.0		Ремень		1
	602387.0		Ремень	JAG 682S / SL	1
	602387.1		Ремень		1
	603015.0		Ремень	DOM 48-58-86	1
	603015.1		Ремень	DOM 112-114-115-116-56 / 66	1



CLAAS



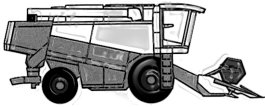
№	Номер оригинала	Номер RIMA	Название	Применение	Кол-во в упаковке
	603017.0		Ремень	DOM 108 / 118 HYD-86-98	1
	603033.0		Ремень	DOM 106	1
	603048.0		Ремень	DOM 56 / 66-68-76	1
	603122.0		Ремень	DOM 56 / 66-76-86-96	1
	603247.0		Ремень	DOM 48-56 / 66-76-86-96	1
	603247.1		Ремень	COMM 114-115-116 / 228-DOM	1
	603283.0		Ремень	DOM 56 / 66-68-76	1
	603284.0		Ремень	DOM 56 / 66-68-76	1
	603290.0		Ремень	DOM 108 / 118 MECH-68	1
	603317.0		Ремень	DOM 86	1
	603336.0		Ремень	COMM 116 / 228-DOM 106-108 / 11	1
	603337.0		Ремень	COMM 114-115-116 / 228-DOM 1	1
	603341.0		Ремень	DOM 106-108 / 118 HYD-108 / 118 MEC	1
	603354.0		Ремень	DOM 106-108 / 118 HYD	1
	603378.0		Ремень	DOM 106-98	1
	603380.0		Ремень	COMM 114-115-116 / 228-DOM	1
	603380.1		Ремень	DOM 108 VX-204 / 203 MEG-218 / 208	1
	603387.0		Ремень		1
	603427.0		Ремень	DOM 86-	1
	603430.0		Ремень	COMM 116 / 228-DOM 108 / 118 HYD	1
	609441.0		Ремень		1
	609762.0		Ремень	COMM 114-115-116 / 228-DOM	1
	609822.0		Ремень	DOM 108 / 118 MECH-112-98	1
	609823.0		Ремень	DOM 108 / 118 HYD-108 / 118 MECH-10	1
	610196.0		Ремень	MAT / STD / GIG	1
	610197.0		Ремень	MAT / STD / GIG SF	1
	610830.0		Ремень	CONSUL MER 50/60-S70/ 75-PROTECTOR	1
	610833.0		Ремень	MAT / STD / GIG MER 50 / 60-S70	1
	610835.0		Ремень	MAT / STD / GIG	1
	617001.0		Ремень		1
	617309.0		Ремень	MAT / STD / GIG MER 50 / 60-S70	1
	618123.0		Ремень	JAG 70 SF-SF	1
	621903.0		Ремень	DOM 106-56 / 66-76-86-96	1
	621903.1		Ремень	DOM 114-116-MED 330 / 320 / 310	1
	623252.0		Ремень		1
	623427.0		Ремень	DOM 108 / 118 HYD-108 / 118 MECH-98	1
	624131.0		Ремень	COLUMBUS OLDER MODELS SF	1
	628630.0		Ремень	COMM 114-115-116 / 228-DOM	1
	629000.1		Ремень	COMM 114	1
	629001.1		Ремень		1
	629002.0		Ремень	DOM 100 / 105	1



CLAAS



№	Номер оригинала	Номер RIMA	Название	Применение	Кол-во в упаковке
	629002.1 □		Ремень	COMM 114-115-116 / 228-DOM	1
	629035.0 □		Ремень	DOM 100 / 105-106-108 / 118 HYD	1
	629036.0 □		Ремень	DOM 100 / 105-80 / 85	1
	629081.0 □		Ремень	DOM 100 / 105-56 / 66	1
	629081.1 □		Ремень		1
	629133.0 □		Ремень		1
	629133.1 □		Ремень		1
	629142.0 □		Ремень	COMM 116 / 228-DOM 204 / 203 MEG	1
	629214.0 □		Ремень	DOM 100 / 105-106-56 / 66-76	1
	629214.1 □		Ремень	DOM 112-114-115-116-68	1
	629279.0 □		Ремень	COMM 114-DOM 106-108 / 118 HYD	1
	629366.0 □		Ремень		1
	629366.1 □		Ремень	DOM 106-	1
	629402.0 □		Ремень		1
	629410.0 □		Ремень	DOM 106-112-114-115-116	1
	629412.0 □		Ремень	JAG 70 SF	1
	629436.0 □		Ремень	DOM 56 / 66-76	1
	629438.0 □		Ремень		1
	629441.0 □		Ремень	DOM 106-108 / 118 HYD-116	1
	629510.0 □		Ремень	DOM 100 / 105-80 / 85	1
	629510.1 □		Ремень	DOM 108 / 118 HYD-LEX 480	1
	629580.0 □		Ремень		1
	629732.0 □		Ремень	DOM 100 / 105-108 / 118 HYD-108 / 1	1
	629732.2 □		Ремень	JAG 682S / SL	1
	629737.0 □		Ремень	DOM 56 / 66-76-JAG 70 SF	1
	629756.0 □		Ремень	DOM 48-58-68-JAG 682S / SL	1
	629763.0 □		Ремень	COMM 114-115-116 / 228-DOM	1
	629764.0 □		Ремень	DOM 108 / 118 HYD	1
	629769.0 □		Ремень	DOM 108 / 118 MECH-112-204 / 203 MEG	1
	629769.1 □		Ремень	DOM 88 VX-98 VX	1
	629836.0 □		Ремень	DOM 108 / 118 MECH-112-68-98	1
	629908.0 □		Ремень	DOM 108 / 118 HYD-108 / 118 MECH-98	1
	630025.0 □		Ремень	MAT / STD / GIG OLDER MODELS SF	1
	630030.1 □		Ремень		1
	630043.0 □		Ремень	MAT / STD / GIG SF	1
	630118.0 □		Ремень	SF	1
	630144.0 □		Ремень	MAT / STD / GIG MER 50 / 60-S70	1
	630156.0 □		Ремень	MAT / STD / GIG SF	1
	630169.0 □		Ремень		1
	631904.0 □		Ремень	SENATOR	1
	633030.0 □		Ремень	DOM 80 / 85-OLDER MODELS -SENATOR S	1



CLAAS



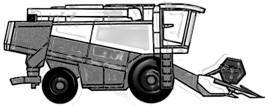
№	Номер оригинала	Номер RIMA	Название	Применение	Кол-во в упаковке
	633030.1		Ремень	JAG 70 SF	1
	633030.2		Ремень	COMM 116 / 228-DOM 116-218 / 20	1
	634019.0		Ремень	MER 50 / 60-S70 / 75-OLDER MODELS	1
	634019.1		Ремень		1
	635494.0		Ремень	DOM 56 / 66-86-88 VX	1
	636021.0		Ремень	MAT / STD / GIG SF	1
	636021.1		Ремень	MAT / STD / GIG SF	1
	640653.0		Ремень	DOM 106-108 / 118 HYD-108 / 118 MEC	1
	640653.1		Ремень	COMM 114-115-116 / 228-DOM	1
	644014.0		Ремень	DOM 114	1
	644014.1		Ремень	COMM 114-115-116 / 228-DOM	1
	644015.0		Ремень	DOM 112	1
	644015.1		Ремень	COMM 114-115-116 / 228-DOM	1
	644016.1		Ремень	COMM 114-115-116 / 228-DOM	1
	644016.1		Ремень	COMM 114-115-116 / 228-DOM	1
	644017.0		Ремень	COMM 115-116 / 228-DOM 115	1
	644018.0		Ремень	DOM 115-116	1
	644018.1		Ремень	COMM 115-116 / 228	1
	644117.0		Ремень		1
	644141.0		Ремень	COMM 114-115-DOM 112-114	1
	644141.1		Ремень	COMM 116 / 228-DOM 108 VX-204	1
	644177.0		Ремень	COMM 114-115-116 / 228-DOM	1
	644209.0		Ремень	DOM 112-114-115-116-LEX 4	1
	644267.0		Ремень	COMM 116 / 228-DOM 116	1
	644368.0		Ремень		1
	644369.0		Ремень		1
	644403.0		Ремень	COMM 116 / 228-DOM 218 / 208 MEG	1
	644404.1		Ремень	DOM 108 / 118 HYD-108 VX-218 / 208	1
	644405.0		Ремень		1
	644405.1		Ремень	DOM 108 / 118 HYD	1
	644405.2		Ремень		1
	644418.0		Ремень	COMM 116 / 228-DOM 204 / 203 MEG	1
	644418.1		Ремень	COMM 116 / 228	1
	644419.0		Ремень	COMM 116 / 228-DOM 108 / 118 HYD	1
	644447.0		Ремень	DOM 108 / 118 HYD-108 / 118 MECH-10	1
	644448.0		Ремень	DOM 108 / 118 HYD-108 VX-204 / 203	1
	644465.0		Ремень		1
	644538.0		Ремень	MED 340	1
	644685.1		Ремень	LEX 480	1
	644771.0		Ремень	LEX 410 / 405	1
	646128.0		Ремень		1



CLAAS



№	Номер оригинала	Номер RIMA	Название	Применение	Кол-во в упаковке
	653059.0		Ремень	MER 50 / 60-S70 / 75-PROTECTOR -S	1
	653060.0		Ремень	MER 50 / 60-S70 / 75-PROTECTOR -S	1
	653062.0		Ремень	MER 50 / 60-S70 / 75-PROTECTOR -S	1
	653063.0		Ремень	MER 50 / 60-S70 / 75-PROTECTOR -S	1
	653064.0		Ремень	MER 50 / 60-S70 / 75-PROTECTOR -S	1
	653120.0		Ремень	MER 50 / 60-S70 / 75-PROTECTOR -S	1
	653121.0		Ремень	MAT / STD / GIG MER 50 / 60-PROTEC	1
	653380.0		Ремень	MER S70 / 75-SENATOR	1
	653380.1		Ремень		1
	653450.0		Ремень	MER 50 / 60-S70 / 75-PROTECTOR	1
	653779.0		Ремень	MER 50 / 60-PROTECTOR	1
	653933.0		Ремень	MER 50 / 60-S70 / 75-PROTECTOR -S	1
	654013.0		Ремень	SENATOR	1
	654534.0		Ремень	MER S70 / 75	1
	655408.0		Ремень	MER 50 / 60-S70 / 75-PROTECTOR -S	1
	656028.0		Ремень	DOM 80 / 85-MED 330 / 320 / 310-3	1
	657793.0		Ремень	DOM 108 / 118 HYD-204 / 203 MEG-88	1
	659025.0		Ремень	JAG 685 / 690-695 / 690 / 685 SL	1
	660409.0		Ремень	DOM 108 / 118 HYD-108 VX-218 / 208	1
	661031.0		Ремень	DOM 204 / 203 MEG-218 / 208 MEG	1
	661031.1		Ремень		1
	661092.1		Ремень	COMM 116 / 228-DOM 108 / 118 HYD	1
	661093.0		Ремень	COMM 116 / 228-DOM 108 / 118 HYD	1
	661114.0		Ремень	DOM 108 / 118 HYD-218 / 208 MEG	1
	661220.0		Ремень	DOM 108 / 118 HYD-108 / 118 MECH-20	1
	661220.1		Ремень	DOM 108 VX-88 VX-98 VX-MED 33	1
	661239.0		Ремень	DOM 218 / 208 MEG	1
	661239.1		Ремень		1
	661244.0		Ремень	DOM 108 / 118 HYD-108 VX-218 / 208	1
	661245.0		Ремень	COMM 116 / 228-DOM 108 / 118 HYD	1
	661298.0		Ремень	DOM 108 / 118 HYD-108 VX-218 / 208	1
	661301.0		Ремень	DOM 108 / 118 HYD-88 VX-98 VX-M	1
	661337.0		Ремень	DOM 108 VX-204 / 203 MEG-MED 340	1
	661345.0		Ремень	COMM 116 / 228-DOM 108 / 118 HYD	1
	661362.1		Ремень	DOM 204 / 203 MEG	1
	661378.1		Ремень	DOM 204 / 203 MEG-218 / 208 MEG	1
	661427.0		Ремень	LEX 410 / 405	1
	661429.0		Ремень	MED 330 / 320 / 310	1
	661430.0		Ремень		1
	661451.0		Ремень	DOM 218 / 208 MEG	1
	661458.0		Ремень	DOM 204 / 203 MEG-98 VX	1



CLAAS



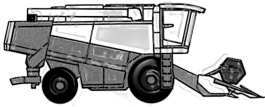
№	Номер оригинала	Номер RIMA	Название	Применение	Кол-во в упаковке
	664209.0□		Ремень		1
	664448.0□		Ремень	COMM 116 / 228 1	1
	0□		Ремень	LEX 410 / 405-430 / 415-460 / 440-4	1
	667248.0□		Ремень	LEX 410 / 405-430 / 415-460 / 440-4	1
	667249.0□		Ремень	LEX 410 / 405-430 / 415-460 / 440-4	1
	667250.0□		Ремень	LEX 460 / 440-480	1
	667251.0□		Ремень	LEX 410 / 405-430 / 415-460 / 440-4	1
	667252.0□		Ремень	LEX 410 / 405-430 / 415-460 / 440-4	1
	667255.0□		Ремень	LEX 430 / 415-460 / 440-480	1
	667427.0□		Ремень	LEX 480	1
	667453.0□		Ремень	LEX 460 / 440	1
	667454.0□		Ремень	LEX 410 / 405-430 / 415-460 / 440-4	1
	667456.0□		Ремень	LEX 430 / 415-460 / 440-480-	1
	667457.0□		Ремень	LEX 410 / 405-430 / 415-460 / 440-4	1
	667458.0□		Ремень	LEX 430 / 415-460 / 440-480	1
	667477.0□		Ремень	LEX 410 / 405-430 / 415-460 / 440	1
	667530.0□		Ремень	LEX 430 / 415-460 / 440-480	1
	667546.0□		Ремень		1
	667551.0□		Ремень	LEX 430 / 415-460 / 440-480	1
	667554.0□		Ремень	LEX 480	1
	667560.1□		Ремень	LEX 410 / 405-430 / 415-460 / 440-4	1
	667561.1□		Ремень	LEX 410 / 405-430 / 415-460 / 440-4	1
	667651.0□		Ремень	LEX 410 / 405-430 / 415-460 / 440-4	1
	667673.0□		Ремень	LEX 410 / 405-430 / 415	1
	667680.0□		Ремень	LEX 410 / 405-430 / 415	1
	667681.0□		Ремень	LEX 410 / 405-430 / 415	1
	667683.0□		Ремень	LEX 410 / 405-430 / 415	1
	667684.0□		Ремень	LEX 430 / 415	1
	667798.2□		Ремень	LEX 480	1
	667881.0□		Ремень	LEX 480	1
	667891.0□		Ремень	LEX 480	1
	667934.0□		Ремень	LEX 410 / 405	1
	667947.0□		Ремень	LEX 410 / 405	1
	667957.0□		Ремень	LEX 410 / 405	1
	667958.0□		Ремень		1
	667958.2□		Ремень	LEX 460 / 440	1
	667973.0□		Ремень	LEX 410 / 405-430 / 415-460 / 440	1
	667974.0□		Ремень	LEX 410 / 405-430 / 415-460 / 440	1
	667981.2□		Ремень	LEX 410 / 405-430 / 415	1
	667983.0□		Ремень	LEX 480	1
	670224.0□		Ремень	DOM 100 / 105-106-108 / 118 HYD	1



CLAAS



№	Номер оригинала	Номер RIMA	Название	Применение	Кол-во в упаковке
	670405.1		Ремень		1
	671012.0		Ремень	DOM 56 / 66-76-80 / 85-86-96	1
	671013.0		Ремень	DOM 108 / 118 HYD-108 / 118 MECH	1
	671015.0		Ремень	DOM 80 / 85	1
	671083.0		Ремень	DOM 80 / 85	1
	671209.0		Ремень	DOM 100 / 105-204 / 203 MEG-56 / 66	1
	672351.0		Ремень	DOM 106	1
	672353.0		Ремень	DOM 100 / 105	1
	672358.0		Ремень	DOM 100 / 105-56 / 66-76-80 / 85	1
	672359.0		Ремень	DOM 100 / 105-56 / 66-76-80 / 85	1
	672359.1		Ремень		1
	673601.0		Ремень	DOM 80 / 85	1
	673614.0		Ремень	DOM 100 / 105-106-48-56 / 66	1
	673625.0		Ремень	DOM 76-80 / 85-96-98-JAG	1
	673638.0		Ремень	DOM 108 / 118 MECH-86-98	1
	673639.0		Ремень	DOM 80 / 85	1
	673639.1		Ремень		1
	673690.0		Ремень	DOM 80 / 85	1
	673690.1		Ремень		1
	680334.0		Ремень	DOM 108 / 118 HYD-108 / 118 MECH	1
	680334.1		Ремень	COMM 114-115-116 / 228-DOM	1
	681678.0		Ремень		1
	685693.0		Ремень	DOM 106	1
	687046.0		Ремень	COMM 116 / 228-MER S70 / 75	1
	689175.0		Ремень	DOM 106-108 / 118 HYD-108 / 118 MEC	1
	692149.0		Ремень	COMM 114-115-116 / 228-DOM	1
	692150.0		Ремень	COMM 114-115-116 / 228-DOM	1
	695610.0		Ремень	DOM 108 / 118 HYD-108 / 118 MECH-20	1
	702509.0		Ремень	CONSUL	1
	702536.0		Ремень	CONSUL	1
	703314.0		Ремень	CONSUL	1
	706087.0		Ремень	CONSUL	1
	706829.0		Ремень	CONSUL	1
	707001.1		Ремень		1
	712419.2		Ремень		1
	713506.0		Ремень	CONSUL DOM 108/118 HYD-108/118 MEC	1
	720695.0		Ремень	CONSUL	1
	720696.0		Ремень	CONSUL	1
	720866.0		Ремень	CONSUL DOM 80 / 85	1
	721168.0		Ремень	DOM 58	1
	721295.0		Ремень		1



CLAAS



№	Номер оригинала	Номер RIMA	Название	Применение	Кол-во в упаковке
	721306.0		Ремень	CONSUL	1
	721307.0		Ремень	CONSUL	1
	722107.0		Ремень		1
	724100.0		Ремень	DOM 58-68	1
	724101.0		Ремень	DOM 48	1
	724141.0		Ремень	DOM 48-58-68	1
	724168.0		Ремень	DOM 48	1
	724180.0		Ремень	DOM 48	1
	724181.0		Ремень	DOM 58-68	1
	724247.0		Ремень	DOM 58	1
	724247.1		Ремень	DOM 68	1
	724248.0		Ремень	DOM 48	1
	724248.1		Ремень		1
	724301.0		Ремень	DOM 48-58-	1
	724339.0		Ремень		1
	733311.0		Ремень		1
	742025.0		Ремень	LEX 410 / 405-430 / 415-460 / 440-4	1
	742026.0		Ремень	LEX 430 / 415-460 / 440-480	1
	742206.0		Ремень		1
	746505.0		Ремень		1
	746506.0		Ремень		1
	746550.0		Ремень		1
	749712.0		Ремень	LEX 480	1
	750193.2		Ремень	JAG 685 / 690-695 / 690 / 685 SL	1
	750284.0		Ремень	EUROPA	1
	750288.0		Ремень	COMM 116 / 228	1
	750294.0		Ремень	COLUMBUS JAG 682S/SL-MAT/STD/GIGA	1
	750295.0		Ремень		1
	750296.0		Ремень	COLUMBUS	1
	750316.0		Ремень	EUROPA	1
	750451.0		Ремень	MERCUR	1
	750624.0		Ремень	COLUMBUS	1
	750888.0		Ремень	EUROPA	1
	751112.0		Ремень	COLUMBUS EUROPA MERCUR	1
	755070.0		Ремень	EUROPA MER 50 / 60-S70 / 75-MERCUR	1
	755070.1		Ремень	DOM 108 VX-98 VX-MED 330 / 320	1
	756051.0		Ремень	COLUMBUS EUROPA	1
	756059.0		Ремень	COLUMBUS EUROPA	1
	758662.0		Ремень	EUROPA MERCUR	1
	758719.0		Ремень	EUROPA LEX 410/405-430/415-460/44	1
	758853.0		Ремень	MERCUR	1



CLAAS

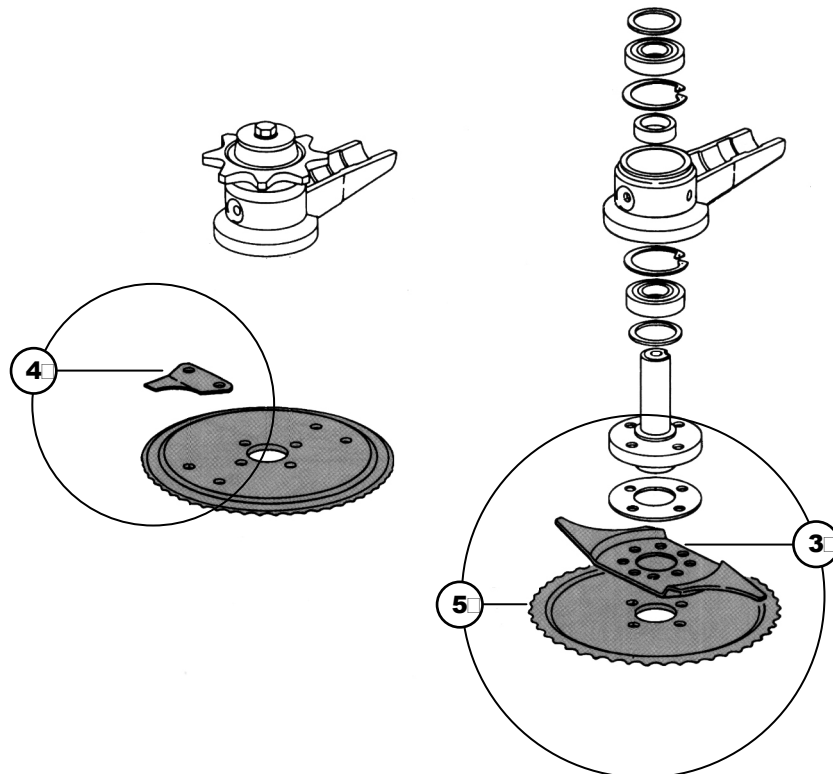
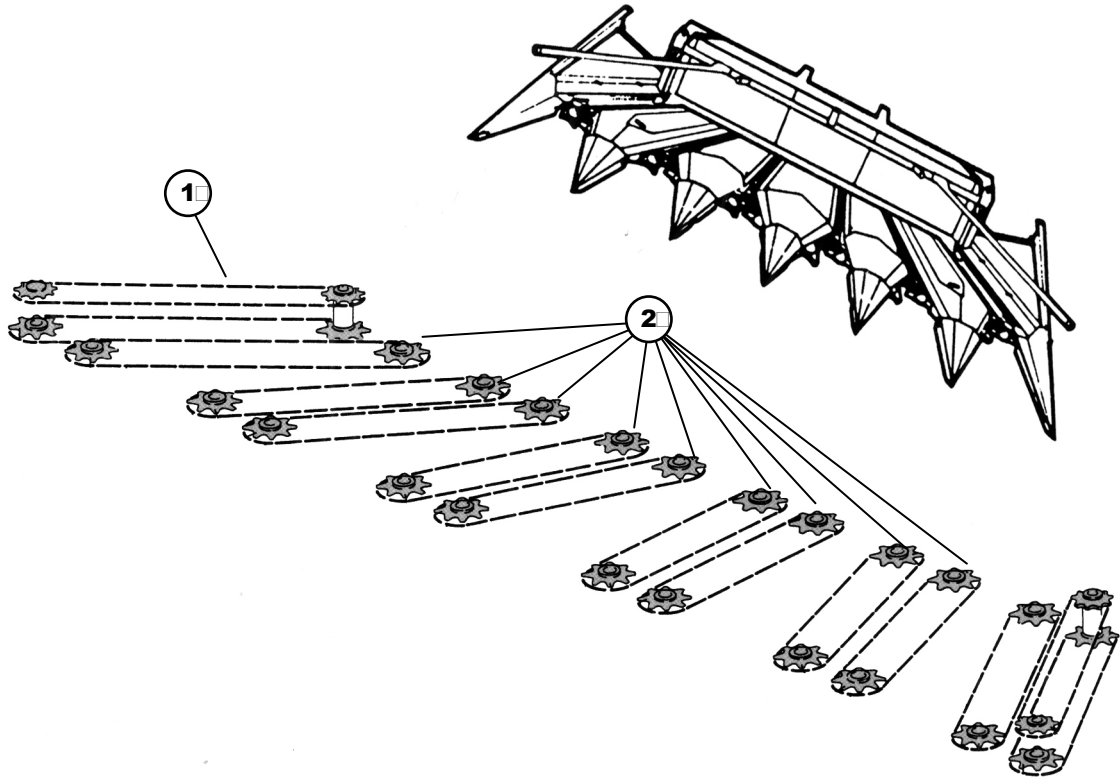


№	Номер оригинала	Номер RIMA	Название	Применение	Кол-во в упаковке
	758854.0□		Ремень	MERCUR	1
	767057.0□		Ремень	DOM 48-58-80 / 85-86-98	1
	769202.0□		Ремень	DOM 100 / 105-80 / 85	1
	770214.0□		Ремень	MERCUR	1
	772647.1□		Ремень		1
	772657.0□		Ремень	COLUMBUS EUROPA	1
	772658.0□		Ремень	COLUMBUS EUROPA MAT/STD/GIG	1
	772659.0□		Ремень	EUROPA	1
	772660.0□		Ремень	COLUMBUS	1
	773313.0□		Ремень	COLUMBUS EUROPA MERCUR	1
	774099.0□		Ремень	CONSUL	1
	774100.0□		Ремень	COLUMBUS EUROPA	1
	775049.0□		Ремень	EUROPA	1
	775698.0□		Ремень	COLUMBUS EUROPA MERCUR	1
	778561.0□		Ремень	CONSUL DOM 48-58-MAT / STD / GIG	1
	778717.0□		Ремень	CONSUL DOM 80 / 85-MERCUR	1
	778717.1□		Ремень	DOM 68	1
	779039.0□		Ремень	MERCUR	1
	779212.0□		Ремень	MERCUR	1
	779213.0□		Ремень	MERCUR	1
	779214.0□		Ремень	MERCUR	1
	779272.0□		Ремень	MERCUR	1
	780419.0□		Ремень	MERCUR	1
	783268.1□		Ремень	DOM 68	1
	783430.1□		Ремень	DOM 108 / 118 HYD-108 / 118 MECH-56	1
	783476.0□		Ремень		1
	783876.0□		Ремень	DOM 108 / 118 HYD	1
	785176.0□		Ремень	DOM 48-58-68	1
	785341.0□		Ремень	DOM 108 VX-98 VX-MED 330 / 320	1
	791307.0□		Ремень		1
	800309.0□		Ремень	COLUMBUS EUR MAT/STD/GIG MERCUR	1
	801221.0□		Ремень	COLUMBUS EUROPA	1
	801222.0□		Ремень	COLUMBUS MAT / STD / GIG SENATOR	1
	802931.0□		Ремень	COMM 116 / 228-DOM 100 / 105-58	1
	821734.2□		Ремень	DOM 108 / 118 HYD	1
	873614.0□		Ремень		1
	908629.1□		Ремень		1
	943227.0□		Ремень	JAG 60	1
	943234.0□		Ремень	JAG 60	1
	947916.0□		Ремень		1
	949396.0□		Ремень		1



CLAAS JAGUAR

Жатка





CLAAS JAGUAR

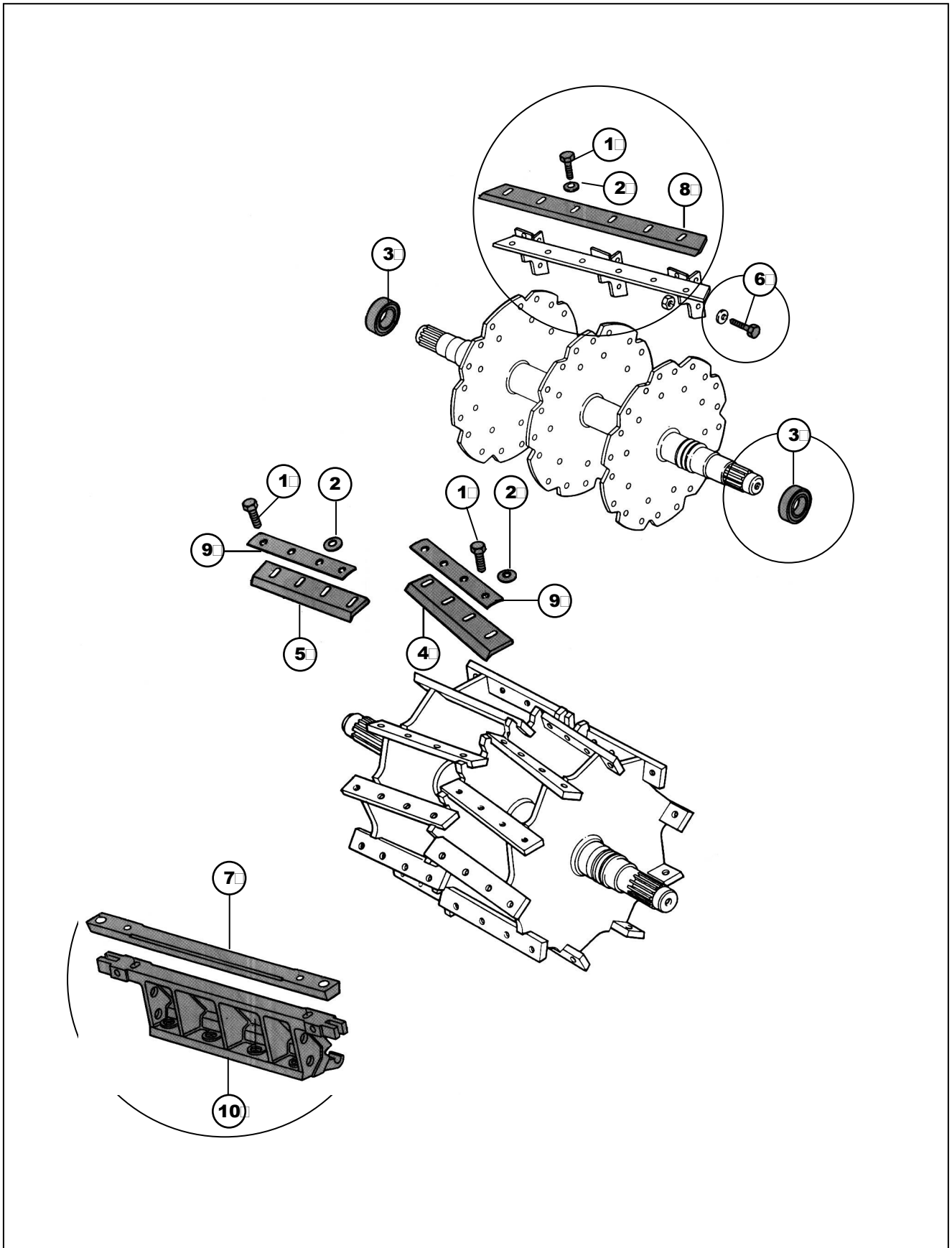


№	Номер оригинала	Номер RIMA	Название	Применение	Кол-во в упаковке
Жатка					
1	912096	RM10-548	Цепь	JAG.685/695 - 820/880 110 м	1
	912990	RM10-551	Цепь	JAG.800/880 48 м	1
	912991	RM10-552	Цепь	JAG.800/880 50м	1
	912992	RM10-553	Цепь	JAG.820/880 52 м	1
	912993	RM10-554	Цепь	JAG.820/880 54 м	1
	940860	RM10-555	Цепь	41,4x22x17,78	1
2	912089	RM10-547	Звездочка цепи	JAG.675/695 - 800/880	1
	912185	RM10-549	Звездочка цепи	JAG.675/695 - 800/880	1
	912199	RM10-550	Звездочка цепи	JAG.675/695 - 800/880	1
3	912087	RM10-325	Суппорт	880/800 - 695/680	1
4	912082	RM10-556	Суппорт	880/800 - 695/680	1
5	990315	RM10-347	Режущий элемент	880/800 - 695/680	1



CLAAS JAGUAR

Режущие элементы





CLAAS JAGUAR



№	Номер оригинала	Номер RIMA	Название	Применение	Кол-во в упаковке
<i>Режущие элементы</i>					
01	211089	RM10-572	Винт	JAG.695SL - 675 800	50
	212318	RM10-316	Болт	JAG.682/695 - 800	1
	233242	RM10-571	Винт	JAG.695SL - 675 800	50
02	211084	RM10-557	Шайба	TUTTI I MODELLI	1
03	212317	RM10-558	Подшипник	JAG.682/695 - 800	1
04	981386	RM10-336	Режущий элемент	JAG.682/695 - 800	1
	982844	RM10-337	Режущий элемент	JAG.682/695 - 800	1
	984671	RM10-340	Режущий элемент	JAG.820/880 - 900/830	1
	984691	RM10-342	Режущий элемент	JAG.820/880 - 900/830	1
05	981385	RM10-335	Режущий элемент	JAG.682/695 - 800	1
	982845	RM10-338	Режущий элемент	JAG.682/695 - 800	1
	984670	RM10-339	Режущий элемент	JAG.820/880 - 900/830	1
	984690	RM10-341	Режущий элемент	JAG.820/880 - 900/830	1
06	211495	RM10-559	Болт	JAG.675/695	1
07	980975	RM10-333	Противорежущий элемент	JAG.682/695 - 800	1
	980976	RM10-334	Противорежущий элемент	JAG.682/695 - 800	1
	981406	RM10-575	Противорежущий элемент	JAG.695SL - 675 800	1
	984693	RM10-343	Противорежущий элемент	JAG.820/880 - 900/830	1
	984694	RM10-344	Противорежущий элемент	JAG.820/880 - 900/830	1
08	907549	RM10-577	Режущий элемент	JAG.695SL - 675 800	1
	908906	RM10-573	Режущий элемент	JAG.695SL - 675 800	1
09	982885	RM10-574	Магнитная пластина	JAG.695SL - 675 800	1
10	980075	RM10-576	Подшипник	JAG.695SL - 675 800	1



CLAAS JAGUAR



№	Номер оригинала	Номер RIMA	Название	Применение	Кол-во в упаковке
Ремни					
	052393.1		Ремень	JAGUAR 840 / 820 б	1
	062294.0		Ремень	JAGUAR 70 SF	1
	063285.0		Ремень	JAGUAR 70 SF	1
	063309.0		Ремень	JAGUAR 70 SF	1
	063940.0		Ремень	JAGUAR 70 SF	1
	070310.1		Ремень	JAGUAR 682S/SL-685/690-695/690/685	1
	070952.2		Ремень	JAGUAR 685/690-695/690/685 SL	1
	072110.0		Ремень	JAGUAR 685 / 690б	1
	073201.0		Ремень	JAGUAR 682S / SL	1
	073202.0		Ремень	JAGUAR 682S / SL	1
	073203.0		Ремень	JAGUAR 682S / SL	1
	073204.0		Ремень	JAGUAR 682S/SL-695/690/685 SL	1
	074771.1		Ремень	JAGUAR 695 / 690 / 685 SL	1
	074803.1		Ремень	JAGUAR 695 / 690 / 685 SL	1
	076403.1		Ремень	JAGUAR 840 / 820	1
	077276.0		Ремень	JAGUAR 840 / 820	1
	077400.0		Ремень	JAGUAR 840 / 820	1
	077796.0		Ремень	JAGUAR 840 / 820	1
	077797.0		Ремень	JAGUAR 840 / 820бб-бб б	1
	133528.0		Ремень		1
	133630.0		Ремень		1
	176543.0		Ремень	JAGUAR 685 / 690бб-бб695 / 690 / 685 SL	1
	211148.1		Ремень	JAGUAR 60	1
	211238.0		Ремень	JAGUAR 60	1
	512087.0		Ремень	JAGUAR 840 / 820	1
	602387.0		Ремень	JAGUAR 682S / SL	1
	618123.0		Ремень	JAGUAR 70 SFб-бSF	1
	629412.0		Ремень	JAGUAR 70 SF	1
	629732.2		Ремень	JAGUAR 682S / SL	1
	629737.0		Ремень	бJAGUAR 70 SF	1
	629756.0		Ремень	JAGUAR 682S / SL	1
	629763.0		Ремень		1
	629769.0		Ремень		1
	629836.0		Ремень		1
	633030.1		Ремень	JAGUAR 70 SF	1
	644015.1		Ремень		1
	659025.0		Ремень	JAGUAR 685/690б-б690/690/685 SLб	1
	673614.0		Ремень		1
	673625.0		Ремень		1



CLAAS JAGUAR

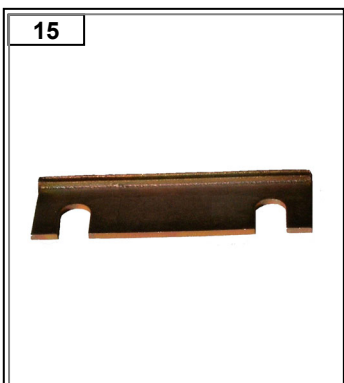
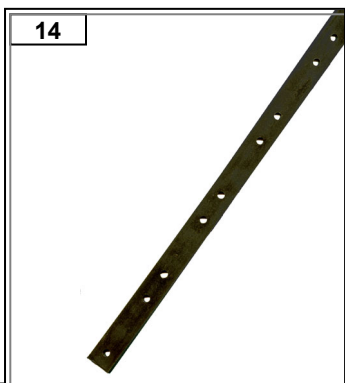
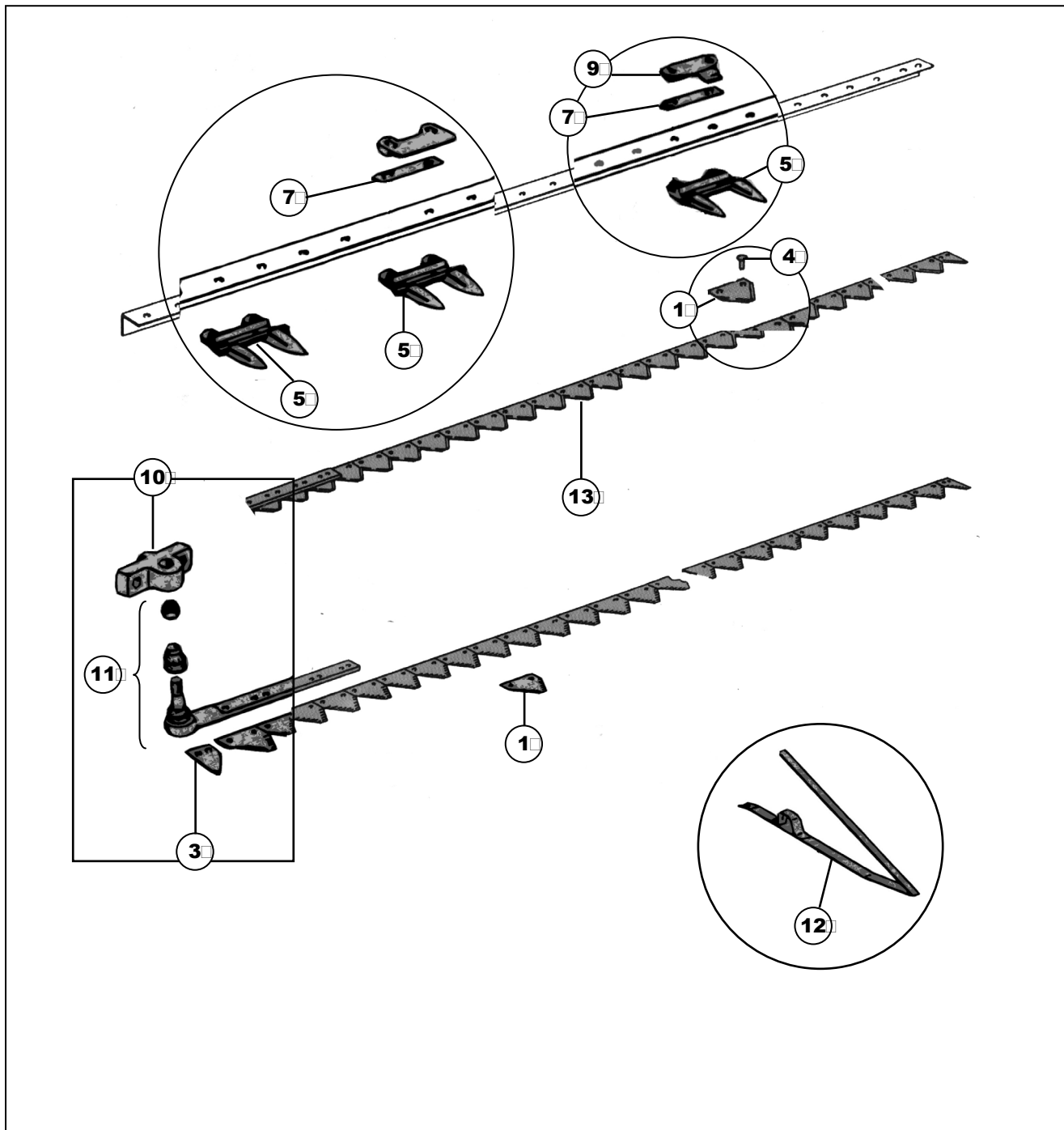


№	Номер оригинала	Номер RIMA	Название	Применение	Кол-во в упаковке
<input type="checkbox"/>	750193.2		Ремень	JAGUAR 685/6906-6690/690/685 SL	1
	750294.0		Ремень	JAGUAR 682S / SL	1
	943227.0		Ремень	JAGUAR 60	1
	943234.0		Ремень	JAGUAR 60	1
	981678.0		Ремень	JAGUAR 75 / 71	1



JOHN DEERE

Режущая стойка



US = зубцы снизу
TS = зубцы сверху

TTQST = круглая головка с квадратным низом

TT = круглая головка

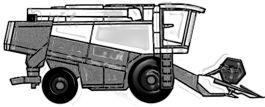
TPSV = обычная потайная головка



JOHN DEERE



№	Номер оригинала	Номер RIMA	Название	Применение	Кол-во в упаковке
<i>Режущая стойка</i>					
	03M7079	RM21-118	Болт	M10X55	1
	03M7085	RM21-119	Болт	M10x30	1
	03M7098	RM21-120	Болт	M10X35	1
01	BUSATIS	RM21-152	Сегмент ножа TS	RISO - 2,7мм - 5802 233 21	25
	BUSATIS	RM21-153	Сегмент ножа TS	RISO - 2,7мм - 5802 159 21	25
	BUSATIS	RM21-178	Сегмент ножа TS	RISO - 3,5мм - 5802 247 21	25
	E76371	RM21-005	Сегмент ножа US	2,7мм - DIN80cr - H21530	25
	H125893	RM21-003	Сегмент ножа TS	2,7мм - 309197cr	25
	H130478	RM21-002	Сегмент ножа TS	2,7мм - 309197 - H76911 - H84415	25
	H45996	RM21-006	Сегмент ножа TS	2,7мм- DIN300cr	25
	H84415	RM21-004	Сегмент ножа US	2,7мм - 322481	25
	P49650H	RM21-001	Сегмент ножа TS	2,7мм - AZ32298	25
	Z52672	RM21-169	Сегмент ножа TS	AZ40032-Z93077-Z93078-Z47493	25
03	H150057	RM21-193	Пластина		1
	H33433	RM21-038	Пластина		1
04		RM21-041	Чека	6x18/25/28	2
	19M7580	RM21-116	Болт	6x28	100
	19M8425	RM21-055	Болт	6X16	100
	19M8625	RM21-117	Болт	6x18	100
05	AH143574	RM21-084	Палец тройной	410400036	1
	AZ42706	RM21-010	Палец тройной	410400039	1
	H61954	RM21-012	Палец двойной	H145791	1
	Z11228	RM21-011	Палец двойной		1
	Z11785	RM21-009	Палец двойной	410100001	1
07	BUSATIS	RM21-072	Прокладка	0,5мм	1
	BUSATIS	RM21-073	Прокладка	2,0мм	1
	Z25258	RM21-182	Прокладка		1
09		RM1402	Зажим ножа RM	универсальный	10
	BUSATIS	RM21-157	Зажим ножа	RISO 9508726	10
	H127801	RM21-156	Зажим ножа	9508725	10
	Z32690	RM21-039	Зажим ножа		10
10	H80830	RM21-626	Держатель	серия 900	1
	H98780	RM21-122	Держатель		1
11		RM21-063	Шаровый шарнир SCH	420202303	1
	AH168634	RM21-062	Головка ножа	420202301	1
	AH21345	RM21-015	Головка ножа		1



JOHN DEERE



№	Номер оригинала	Номер RIMA	Название	Применение	Кол-во в упаковке
11	AH21346	RM21-014	Головка ножа		1
	AH24247	RM21-082	Головка ножа		1
	AZ34218	RM21-128	Головка ножа	T19847 - AH121075	1
	AZ50306	RM21-057	Головка ножа	AH60492	1
	AZ50341	RM21-093	Головка ножа	AZ41726 - 420215305	1
	H157812	RM21-125	Втулка	530040477	1
12		RM21-173	Болт	209023025	1
	AZ30962	RM21-171	Колосоподъёмник		1
	AZ59818	RM21-172	Колосоподъёмник	AZ34208	1
13		RM21-081	Нож в сборе 28+1/2 секций		1
		RM21-105	Нож в сборе 1/2+60+1/2 секций	WTS9000 - SERIE 600	1
		RM21-111	Нож в сборе 1/2+72+1/2 секций	WTS9000 - SERIE 600	1
		RM21-112	Нож в сборе 1/2+80+1/2 секций	WTS9000 - SERIE 600	1
		RM21-113	Нож в сборе 1/2+88+1/2 секций	WTS9000 - SERIE 600	1
		RM21-114	Нож в сборе 1/2+92+1/2 секций	WTS9000 - SERIE 600	1
		RM21-115	Нож в сборе 1/2+120+1/2 секций	WTS9000 - SERIE 600	1
		RM21-225	Нож в сборе 1/2+54+1/2 секций	WTS9000 - SERIE 600	1
	AH140389	RM21-167	Нож в сборе 73+1/2 секций		1
	AH140390	RM21-129	Нож в сборе 80+1/2 секций		1
	AZ10801	RM21-034	Нож в сборе 29 секций		1
	AZ10802	RM21-036	Нож в сборе 35 секций		1
	AZ10803	RM21-037	Нож в сборе 41 секций		1
	AZ10806	RM21-029	Нож в сборе 41 секций		1
	AZ10807	RM21-030	Нож в сборе 49 секций		1
	AZ10808	RM21-031	Нож в сборе 57 секций		1
	AZ10809	RM21-043	Нож в сборе 65 секций		1
	AZ13992	RM21-035	Нож в сборе 32 секций		1
	AZ16197	RM21-033	Нож в сборе 73 секций		1
	AZ41681/V	RM21-145	Нож в сборе 50 секций	AZ37757/AZ40568/AZ41689/AZ41696	1
	AZ41682/V	RM21-146	Нож в сборе 58 секций	AZ37758/AZ40569/AZ41690/AZ41697	1
	AZ41683/V	RM21-147	Нож в сборе 66 секций	AZ33759/AZ40570/AZ41691/AZ41698	1
	AZ41684/V	RM21-148	Нож в сборе 74 секций	AZ37760/AZ40571/AZ41692/AZ41699	1
	AZ41685/V	RM21-149	Нож в сборе 82 секций	AZ38488/AZ41687	1
	AZ41686/V	RM21-144	Нож в сборе 42 секций	AZ41688/AZ42020	1
	BUSATIS	RM21-154	Нож в сборе 10 секций	RISO	1
	BUSATIS	RM21-155	Нож в сборе 12 секций	RISO	1
H153719	RM21-130	Нож в сборе 2/1+2 секций	RISO	1	
H153855	RM21-131	Нож в сборе 3 секций	RISO	1	
14		RM21-020	Спинка ножа 41 секций	25x6	1
		RM21-021	Спинка ножа 49 секций	25x6	1



JOHN DEERE

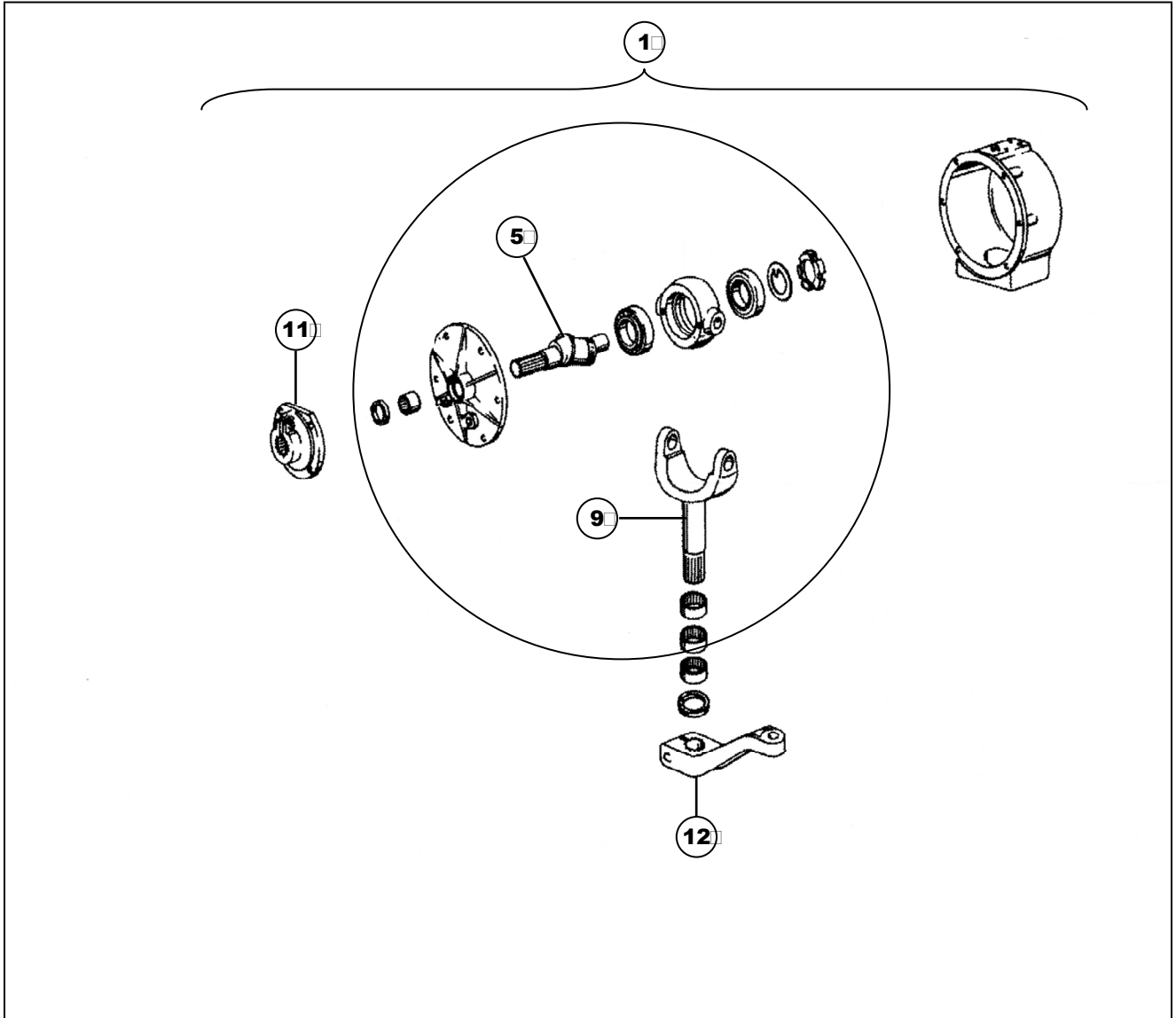


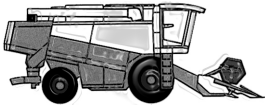
№	Номер оригинала	Номер RIMA	Название	Применение	Кол-во в упаковке
14		RM21-022	Спинка ножа 57 секций	25x6	1
		RM21-023	Спинка ножа 65 секций	25x6	1
		RM21-024	Спинка ножа 73 секций	25x6	1
		RM21-025	Спинка ножа 73 секций	19x5,5	1
		RM21-026	Спинка ножа 29 секций	25x6-7"	1
		RM21-027	Спинка ножа 32 секций	25x6-7+9"	1
		RM21-028	Спинка ножа 35 секций	25x6-8,5"	1
		RM21-032	Спинка ножа 28+1/2 секций	20x6	1
		RM21-075	Спинка ножа 58 секций	21x6	1
		RM21-076	Спинка ножа 66 секций	21x6	1
		RM21-077	Спинка ножа 74 секций	21x6	1
		RM21-078	Спинка ножа 82 секций	21x6	1
		RM21-150	Спинка ножа 42 секций	21x6	1
		RM21-151	Спинка ножа 50 секций	21x6	1
		BUSATIS RM21-159	Спинка ножа 73+1/2 секций	RISO 25x8	1
		BUSATIS RM21-160	Спинка ножа 80+1/2 секций	RISO 25x8	1
15	BUSATIS	RM21-158	Пластина износа	RISO	1
	Z32049	RM21-040	Пластина износа	L19971	1



JOHN DEERE

Редуктор





JOHN DEERE

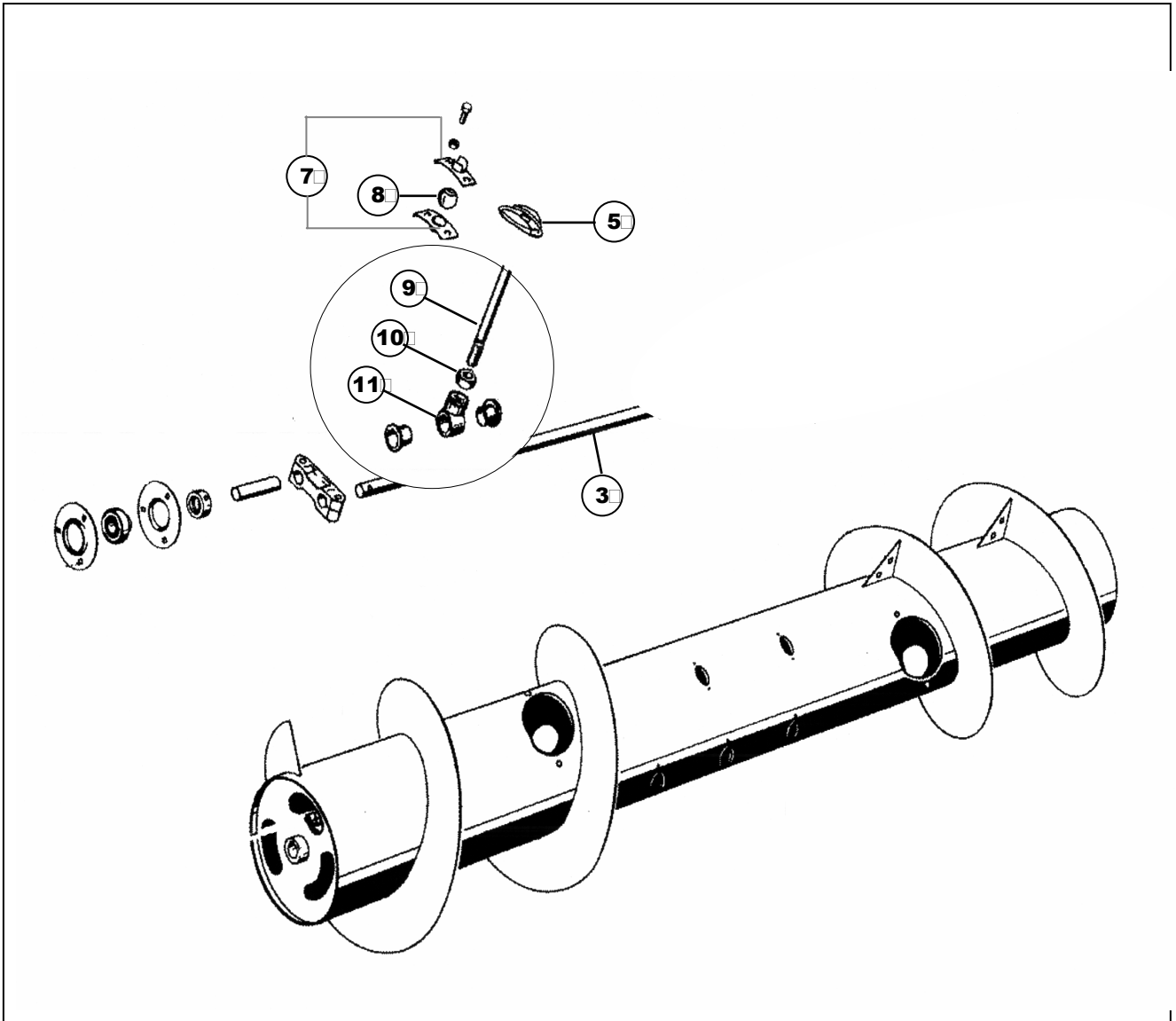


№	Номер оригинала	Номер RIMA	Название	Применение	Кол-во в упаковке
<i>Редуктор</i>					
01	AE41481	RM21-671	Редуктор в сборе	6622	1
05	AE55172	RM21-674	Вал		1
	E60129	RM21-673	Вал		1
	H36073	RM21-675	Вал		1
09	AE38050	RM21-667	Вилка	E61651/E56837 - 6620	1
	AE51772	RM21-668	Вилка	E61651/E56837 - 6620	1
11	AE46307	RM21-672	Корпус	AE34804	1
12	AE35152	RM21-669	Суппорт	6620	1
	H86911	RM21-670	Суппорт	6620	1



JOHN DEERE

Шнек





JOHN DEERE

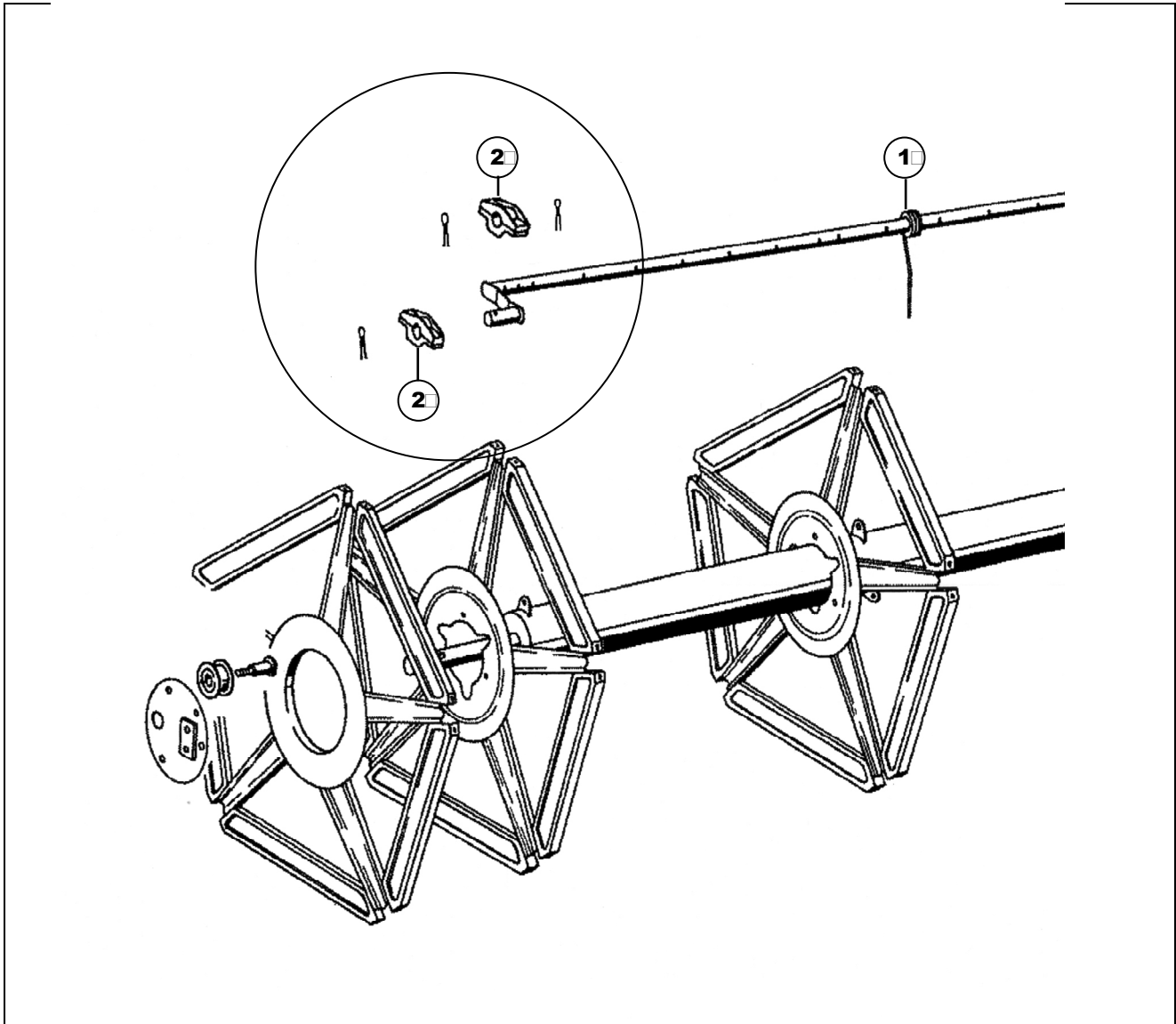


№	Номер оригинала	Номер RIMA	Название	Применение	Кол-во в упаковке
<i>Шнек</i>					
03	Z32714	RM21-627	Вал		1
	Z40958	RM21-628	Вал		1
05	Z30752	RM21-050	Направляющая		50
07	P45456/7	RM21-044	Суппорт в сборе		1
08	P45458	RM21-046	Направляющая пластиковая		1
09	AZ15493	RM21-168	Комплект		1
	AZ30561	RM21-087	Комплект		1
	AZ49886N	RM21-328	Комплект		1
	CQ21087	RM21-327	Суппорт		1
	H102724	RM21-086	Выдвижной палец	Z59227 - H150050	50
	H169914	RM21-042	Выдвижной палец	серия 900	50
	Z11366	RM21-085	Выдвижной палец	16x200	50
	Z26570	RM21-047	Выдвижной палец	Z31991 - 16x220	50
Z26570/1	RM21-047a	Выдвижной палец RM	диам. 14мм	50	
10	14M7131	RM21-191	Гайка	237519	50
11	AH107066	RM21-088	Суппорт	AZ49213 - диам. 35мм	1
	AZ20696	RM21-048	Втулка Т-образная		20
	AZ20696/1	RM21-048a	Втулка Т-образная RM	универсальная-диам. 25мм	20
	Z26570/a	RM21-047b	Втулка	универсальная	1



JOHN DEERE

Мотоцило





JOHN DEERE



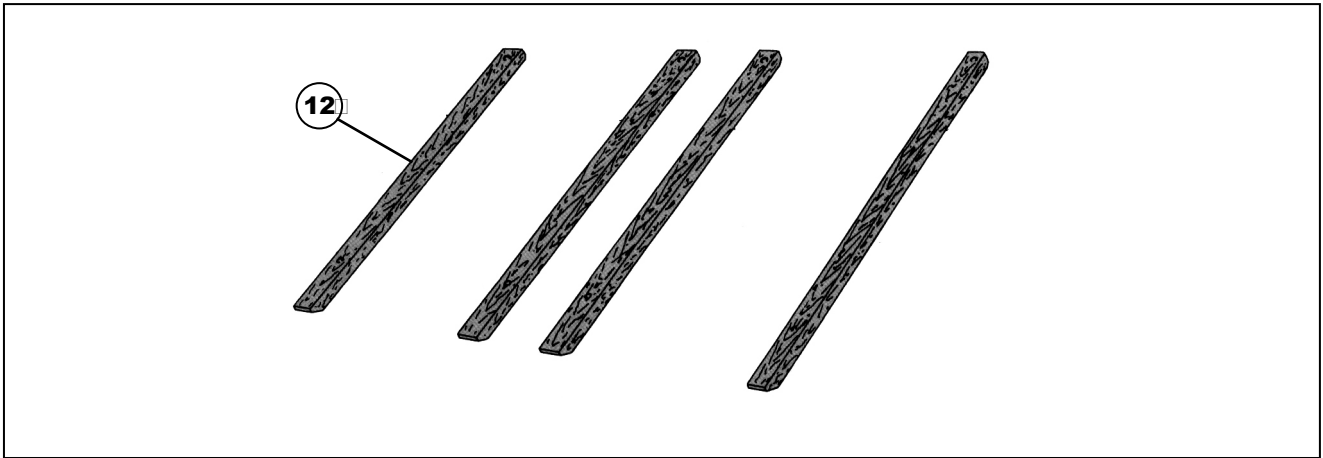
№	Номер оригинала	Номер RIMA	Название	Применение	Кол-во в упаковке
Мотовило					
	Z20480	RM21-629	Держатель		1
	Z20485	RM21-630	Втулка		1
	Z26070	RM21-631	Втулка		1
	Z31550	RM21-632	Втулка		1
	Z32191	RM21-633	Фланец		1
01	Z56957	RM21-174	Зубец мотовила		20
	Z56958	RM21-175	Зубец мотовила	Z20478 - H333116	20
02	H136954	RM21-121	Суппорт	H175727	1
	H136956	RM21-123	Суппорт	H175693	1
	Z27380	RM21-049	Суппорт		1
	Z55823	RM21-406	Суппорт		1



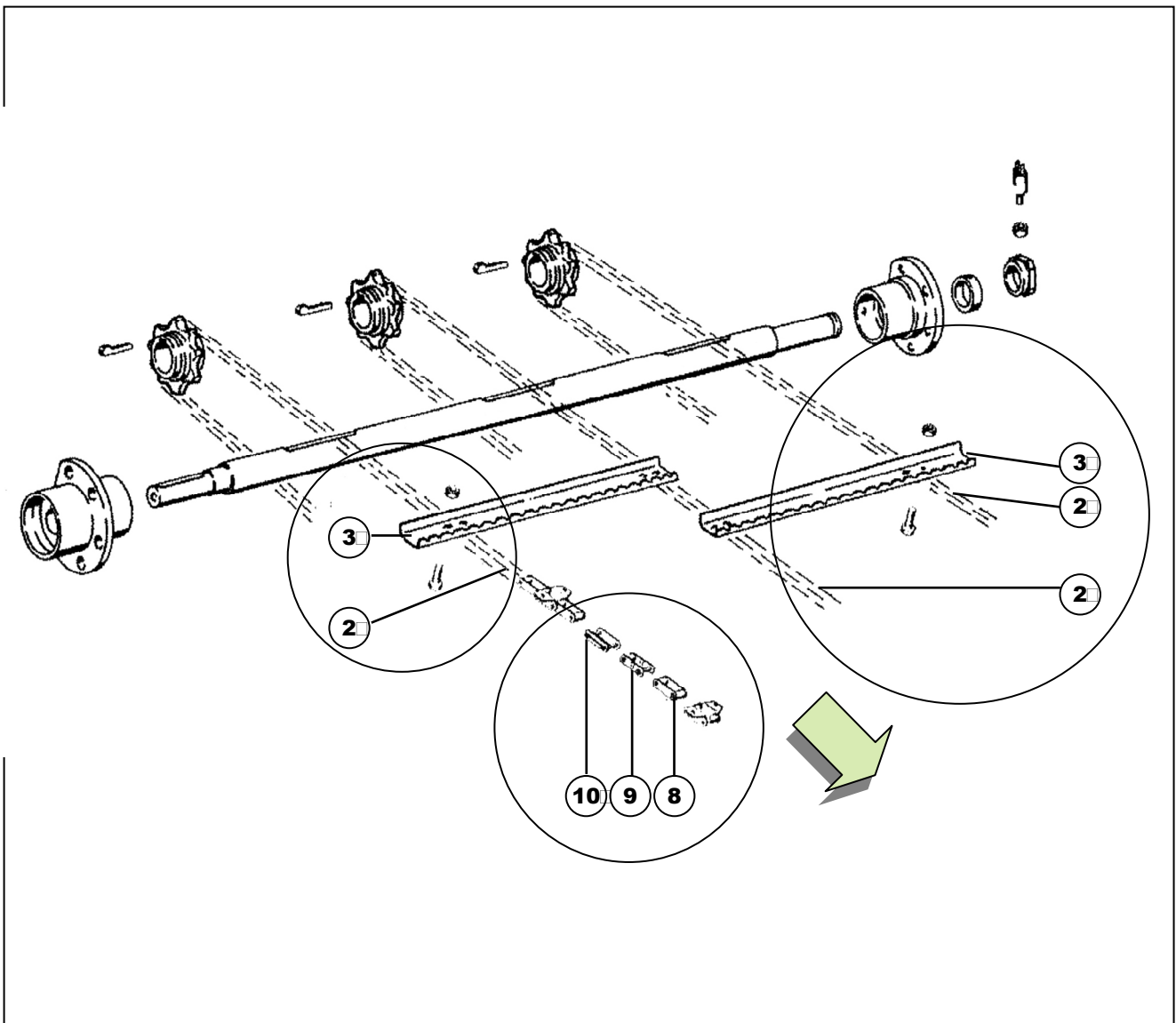
JOHN DEERE



Направляющие транспортера



Наклонная камера

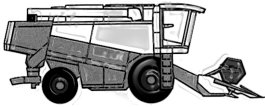




JOHN DEERE



№	Номер оригинала	Номер RIMA	Название	Применение	Кол-во в упаковке
<i>Направляющие транспортера</i>					
12	Z30245	RM21-233	Направляющая		1
	Z37428	RM21-237	Направляющая		1
	Z39550	RM21-239	Направляющая	950-965-10 55 -1 06 5	1
<i>Наклонная камера</i>					
02	AZ14215	RM21-136	Цепь	630-730	1
	AZ14216	RM21-137	Цепь	630-730	1
	AZ14703	RM21-138	Цепь	630-730	1
	AZ18658	RM21-139	Цепь	950-970	1
	AZ18684	RM21-140	Цепь	970	1
	AZ19650	RM21-141	Цепь	630-730	1
	AZ24237	RM21-142	Цепь	975-1075	1
	AZ24239	RM21-124	Цепь	950-985-10 75 -1 08 5	1
	AZ24240	RM21-183	Цепь	950-965-975-1075	1
	AZ26267	RM21-184	Цепь	985-1085	1
	AZ28843	RM21-186	Цепь	1075	1
	AZ28851	RM21-187	Цепь	1075	1
	AZ28877	RM21-188	Цепь	1085	1
	AZ30144	RM21-189	Цепь	955-1055	1
	AZ34232	RM21-194	Цепь	1177-118 8	1
	AZ34233	RM21-195	Цепь	1177	1
	AZ34242	RM21-196	Цепь	1177	1
	AZ34243	RM21-197	Цепь	1177	1
	AZ34254	RM21-198	Цепь	1177	1
	AZ34255	RM21-199	Цепь	1188	1
	AZ34258	RM21-227	Цепь	1177	1
	AZ34259	RM21-228	Цепь	1188	1
	AZ44912	RM21-229	Цепь	2 05 4/5 6/ 58-2064/66	1
	AZ44913	RM21-230	Цепь	2 05 4/5 6/ 58-2064/66	1
	AZ46327	RM21-231	Цепь	2 05 9/5 6/ 58-2064/66	1
	AZ46328	RM21-232	Цепь	2 05 9/5 6/ 58-2064/66	1
03		RM21-236	Рейка	985-1085 -1 18 8	1
	AZ45751	RM21-634	Рейка	1188	1
	Z33620	RM21-234	Рейка		1
	Z33621	RM21-235	Рейка	970-975-10 75 -1 17 7	1
	Z37346	RM21-635	Рейка	930-1085 -cws	1
	Z38440	RM21-238	Рейка	950-965-10 55 -1 06 5	1
	Z62287	RM21-240	Рейка	2064-206 6	1



JOHN DEERE

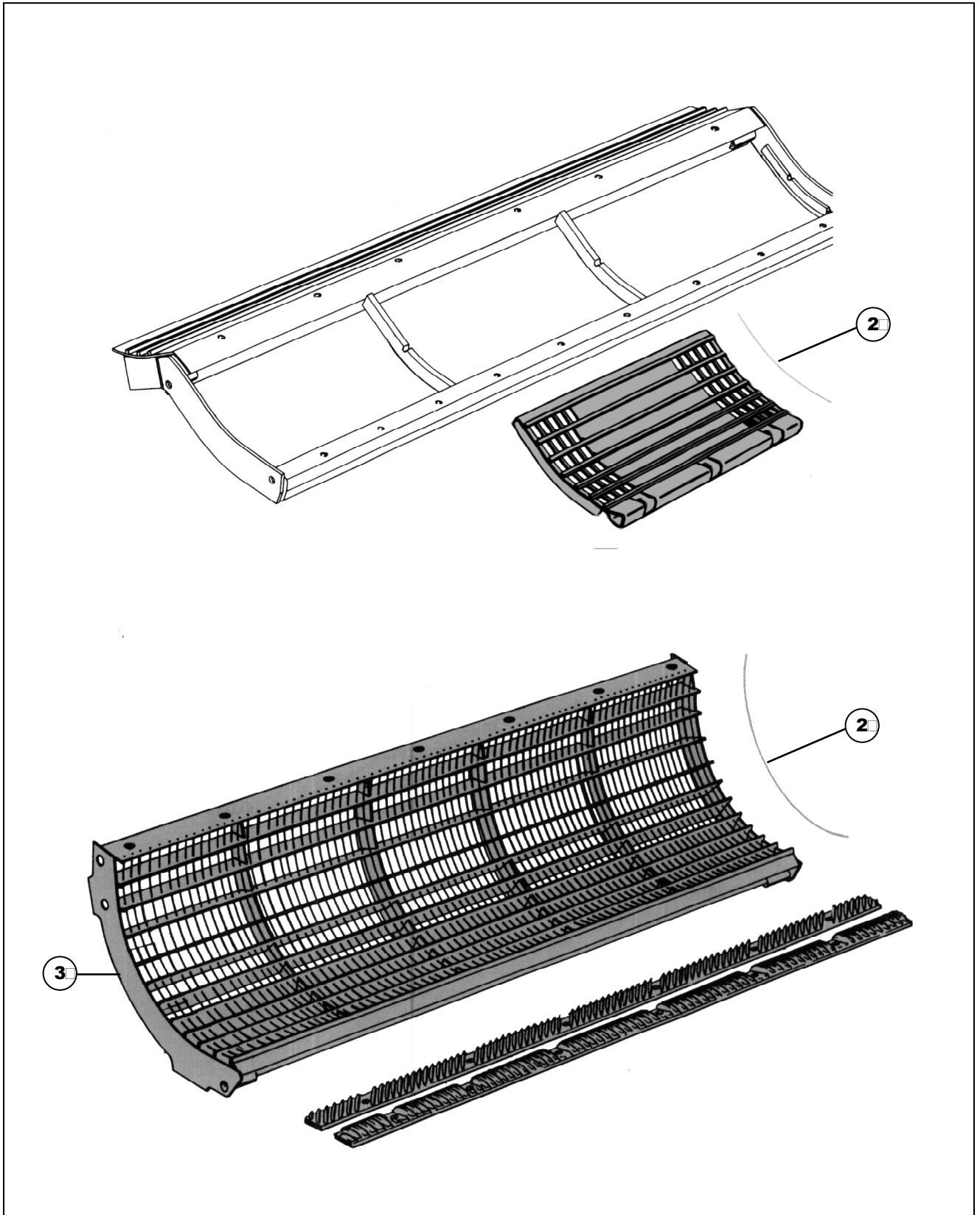


№	Номер оригинала	Номер RIMA	Название	Применение	Кол-во в упаковке
03	Z62288	RM21-241	Рейка	2054-205 8	1
08	AL15479	RM21-242	Звено цепи		1
09	AL15482	RM21-244	Звено цепи		1
	AZ24233	RM21-248	Звено цепи		1
	AZ46340	RM21-251	Звено цепи		1
10	AL15481	RM21-243	Звено цепи		1
	AZ15185	RM21-245	Звено цепи		1
	AZ24231	RM21-246	Звено цепи		1
	AZ24232	RM21-247	Звено цепи		1
	AZ34227	RM21-249	Звено цепи		1
	AZ45049	RM21-250	Звено цепи		1
	AZ48839	RM21-252	Звено цепи		1



JOHN DEERE

Подбарабанье





JOHN DEERE

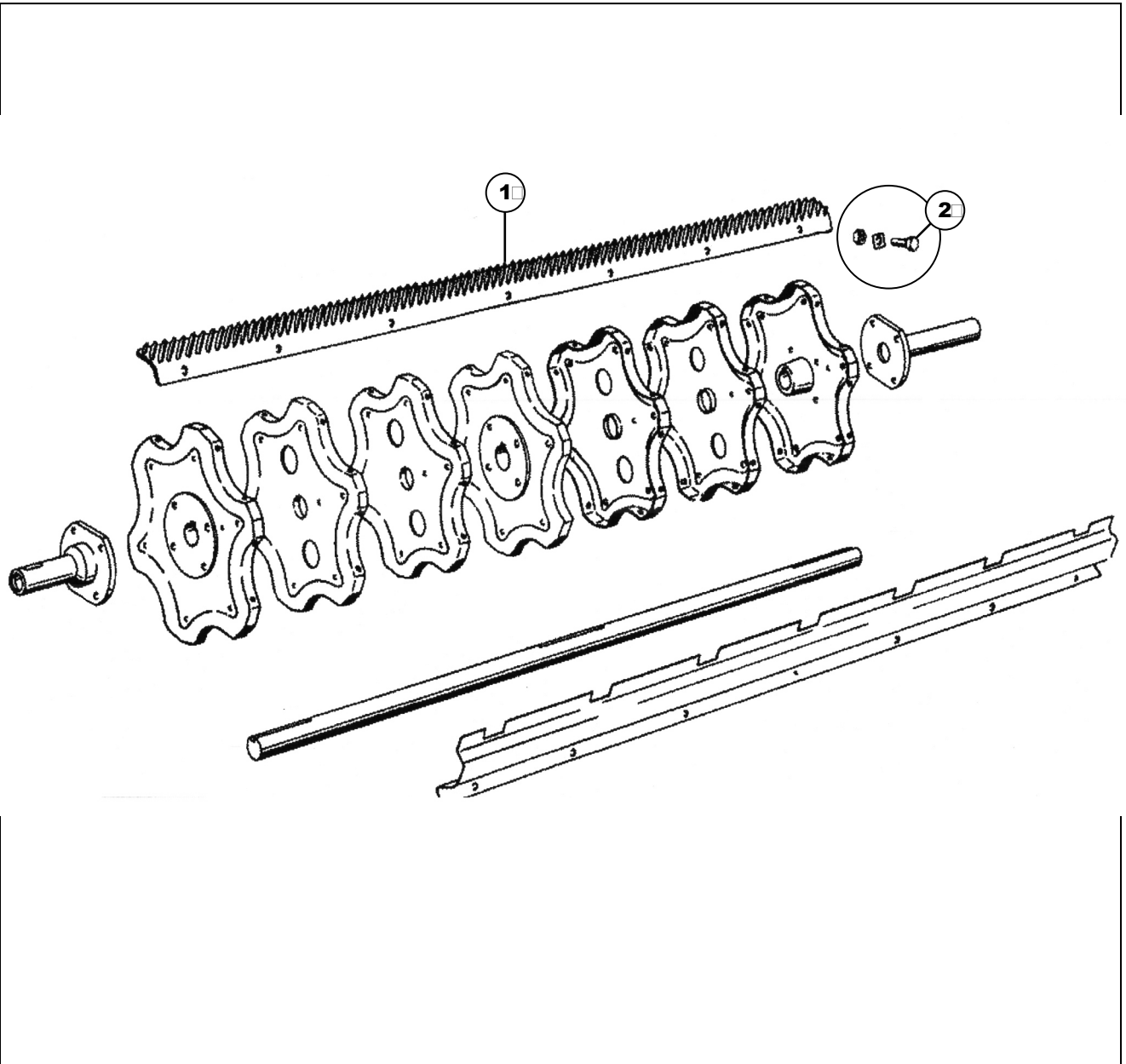


№	Номер оригинала	Номер RIMA	Название	Применение	Кол-во в упаковке
<i>Подбарабанье</i>					
	AZ42050	RM21-395	Пластина		1
	AZ42053	RM21-396	Пластина		1
	Z20088	RM21-393	Пластина		1
	Z43477	RM21-394	Пластина		1
02	Z20064	RM21-294	Перемычка	диам. 3,5мм.	1
03	AZ17012	RM21-337	Подбарабанье	330/430/930/945	1
	AZ34045	RM21-387	Подбарабанье для зерна	530/630/950/960/1065/1167	1
	AZ34046	RM21-388	Подбарабанье для зерна	730/970/1075/1177	1
	AZ34047	RM21-390	Подбарабанье для зерна	AZ26186 - 985/1085/1188	1
	AZ35457	RM21-338	Подбарабанье	975/1177	1
	AZ35458	RM21-391	Подбарабанье	985/1188	1
	AZ48843	RM21-392	Подбарабанье	2254/56/58	1
	AZ48844	RM21-389	Подбарабанье	2064/66 - 2264/66	1
	AZ48847	RM21-636	Подбарабанье для кукурузы	2064/66 - 2264/66	1
	AZ49452	RM21-637	Подбарабанье	2054 - 2258	1
	AZ49453	RM21-638	Подбарабанье	2054 - 2258	1
	AZ49457	RM21-639	Подбарабанье для кукурузы	2064 - 2266	1
	AZ49458	RM21-640	Подбарабанье	2064 - 2066	1
	AZ50653	RM21-641	Подбарабанье		1
	AZ50718	RM21-642	Подбарабанье	2054 - 2258	1
	AZ50732	RM21-643	Подбарабанье	2054 - 2258	1



JOHN DEERE

Молотильный аппарат





JOHN DEERE

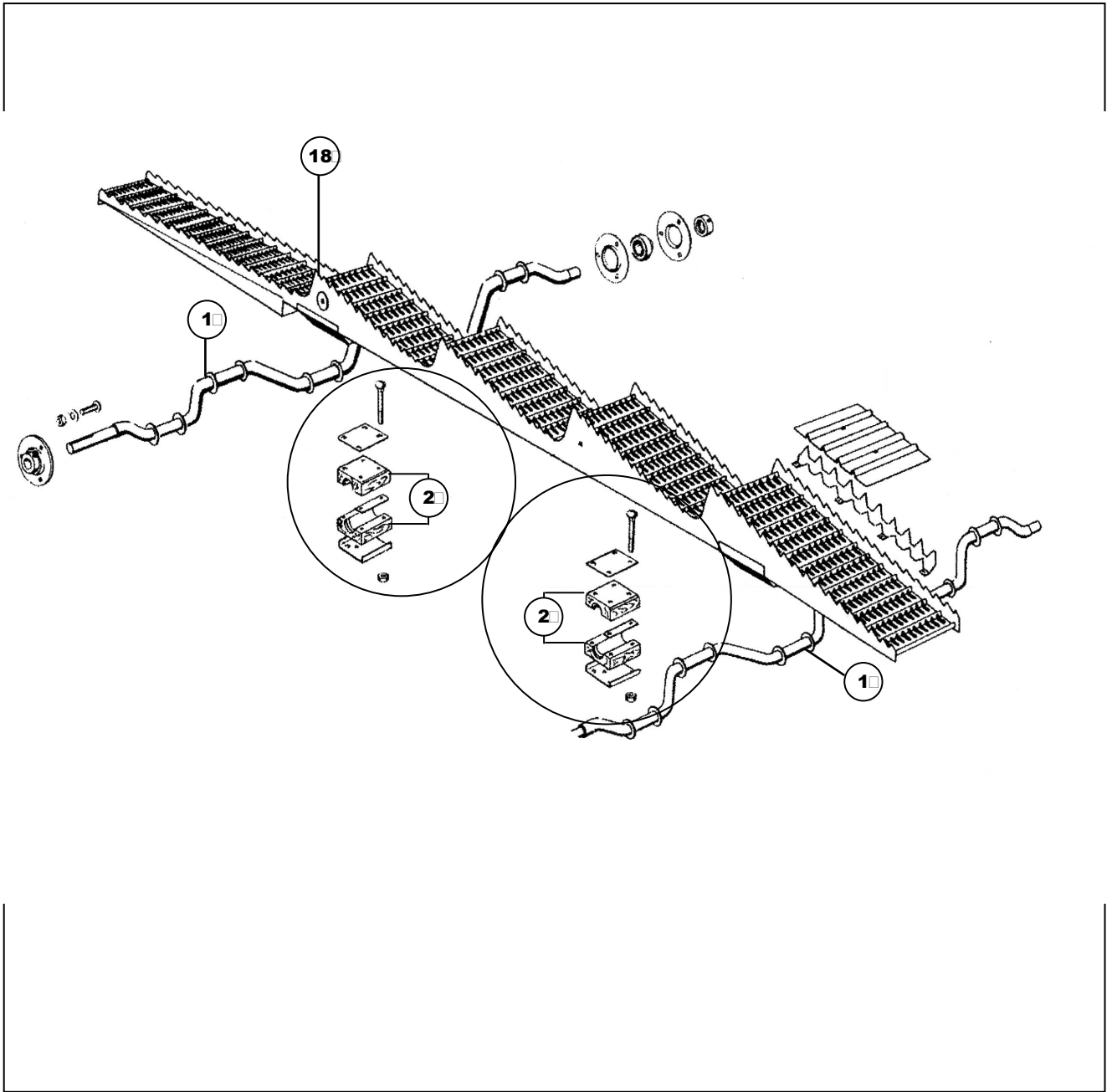


№	Номер оригинала	Номер RIMA	Название	Применение	Кол-во в упаковке
Молотильный аппарат					
01	АН161415	RM21-126	Бич молотильный, пара	АН75104+АН75105	1
	АН75104	RM21-071	Бич молотильный, пара	6602	1
	АН75105	RM21-108	Бич молотильный, пара	6602	1
	AZ10688	RM21-067	Бич молотильный, пара dx	430 - 945	1
	AZ10689	RM21-083	Бич молотильный, пара sx	430 - 945	1
	AZ10690	RM21-068	Бич молотильный, пара	630/950/965/1052 1055/1157	1
	AZ10691	RM21-226	Бич молотильный, пара sx	630/950/965/1052 1055/1157	1
	AZ13335	RM21-069	Бич молотильный, пара dx	730/970 975/1075/1177	1
	AZ13336	RM21-106	Бич молотильный, пара sx	730/970 975/1075/1177	1
	AZ26343	RM21-070	Бич молотильный, пара sx	985/1085/1188	1
	AZ26344	RM21-107	Бич молотильный, парая dx	985/1085/1188	1
	AZ47216	RM21-180	Бич молотильный, пара dx/sx	2054/2056/2058	1
	AZ47217	RM21-181	Бич молотильный, пара dx/sx	2064/2066	1
	AZ58904	RM21-192	Бич молотильный, пара dx/sx	9540/9680	1
	AZ58905	RM21-102	Бич молотильный, пара dx/sx	9540/9680	1
02	19M7171	RM21-267	Болт	12X30	1
12	4338954	RM21-061	Зубец подбарабанья	RISO	1
	Z10572	RM21-053	Зубец подбарабанья	254T-H132057	1
	Z11542	RM21-054	Зубец подбарабанья	RISO - 254T/Z10572/H132057	1



JOHN DEERE

Соломотряс





JOHN DEERE

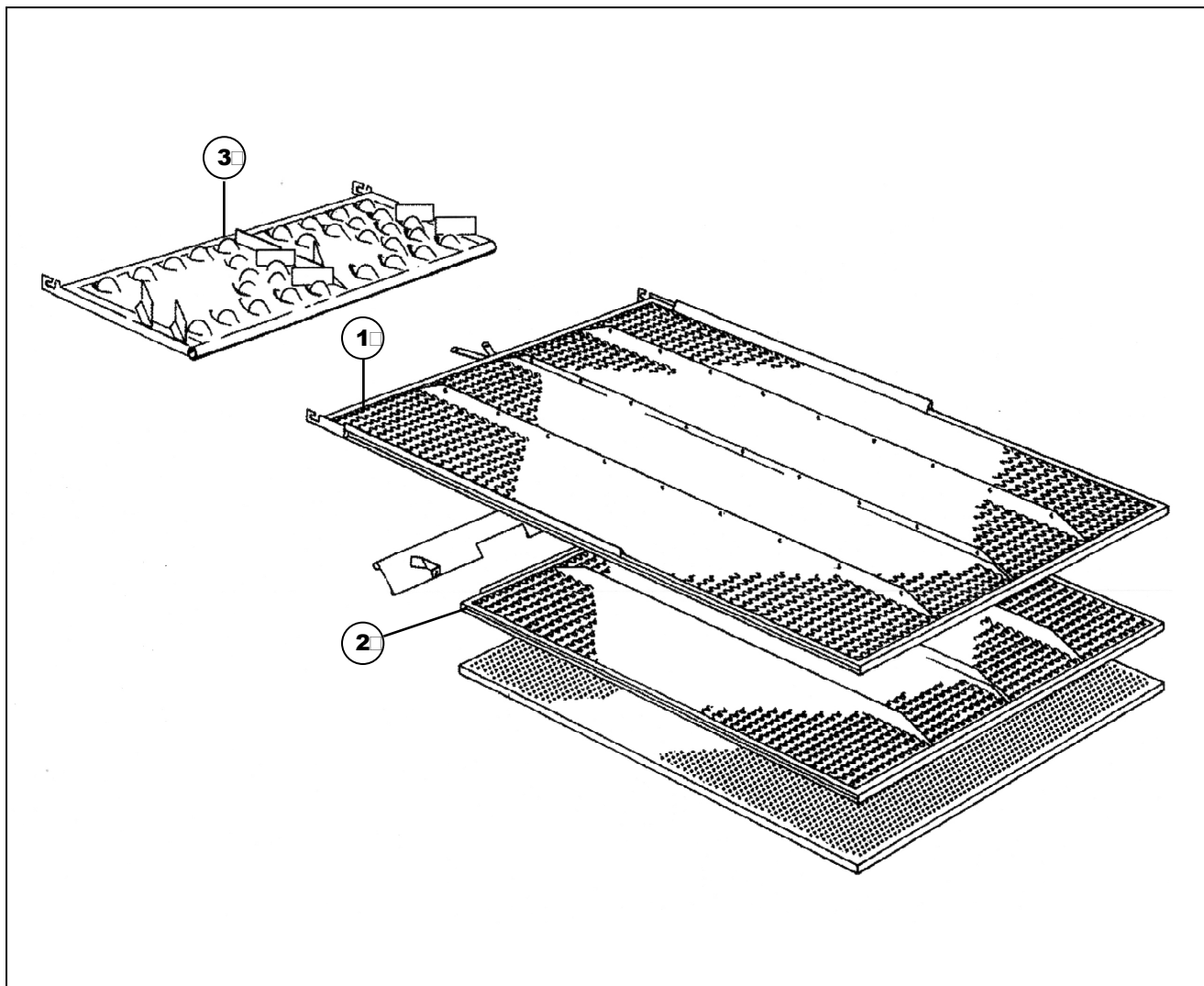


№	Номер оригинала	Номер RIMA	Название	Применение	Кол-во в упаковке
Соломотряс					
	AZ10272	RM21-646	Звездочка цепи	серия 900	1
	Z10025	RM21-647	Звездочка цепи	955 - 1158	1
	Z11207	RM21-648	Звездочка цепи	985	1
	Z11379	RM21-645	Звездочка цепи	950 - 1158	1
	Z30028	RM21-644	Звездочка цепи	950 - 1158	1
01	AZ13774	RM21-100	Коленчатый вал	960-965	1
	AZ21576	RM21-094	Коленчатый вал	960-965	1
	AZ28016	RM21-098	Коленчатый вал	985	1
	AZ29300	RM21-095	Коленчатый вал	960-965	1
	AZ35384	RM21-096	Коленчатый вал	AZ36245 - 960 / 965	1
	AZ36245	RM21-097	Коленчатый вал	960-965	1
	AZ42329	RM21-099	Коленчатый вал	AZ28107 - 970 / 975	1
02	AZ10037	RM21-101	Подшипник деревянный		1
	AZ21612	RM21-103	Подшипник деревянный	sost. da AZ31216	1
	AZ28804	RM21-132	Подшипник деревянный	AZ26907	1
	AZ31216	RM21-109	Подшипник деревянный		1
	AZ31217	RM21-110	Подшипник деревянный		1
	AZ45586	RM21-253	Подшипник деревянный		1
	Z61535	RM21-127	Направляющая	Z39428	1
18	AZ42420	RM21-649	Клавиша соломотряса	1065/1075/1085	1
	AZ42421	RM21-650	Клавиша соломотряса	1065/1075/1085	1
	AZ42448	RM21-651	Клавиша соломотряса	1065/1075/1085	1
	AZ42450	RM21-652	Клавиша соломотряса	1155/1166/1177	1
	AZ42451	RM21-653	Клавиша соломотряса	1155/1166/1177	1
	AZ44155	RM21-654	Клавиша соломотряса	1155/1166/1177	1
	AZ44156	RM21-655	Клавиша соломотряса	1155/1166/1177	1
	AZ44819	RM21-656	Клавиша соломотряса	1055/1166/1177/1188	1
	AZ49920	RM21-657	Клавиша соломотряса	2054 - 2258	1



JOHN DEERE

Решетный стан





JOHN DEERE



1	Í î î áð í ðeæí ðeá	Í î î áð RIMA	Í açaáí eá	Í ðeí áí áí eá	Ëí è-áí á óí aef áeá
---	------------------------	------------------	------------	----------------	-------------------------

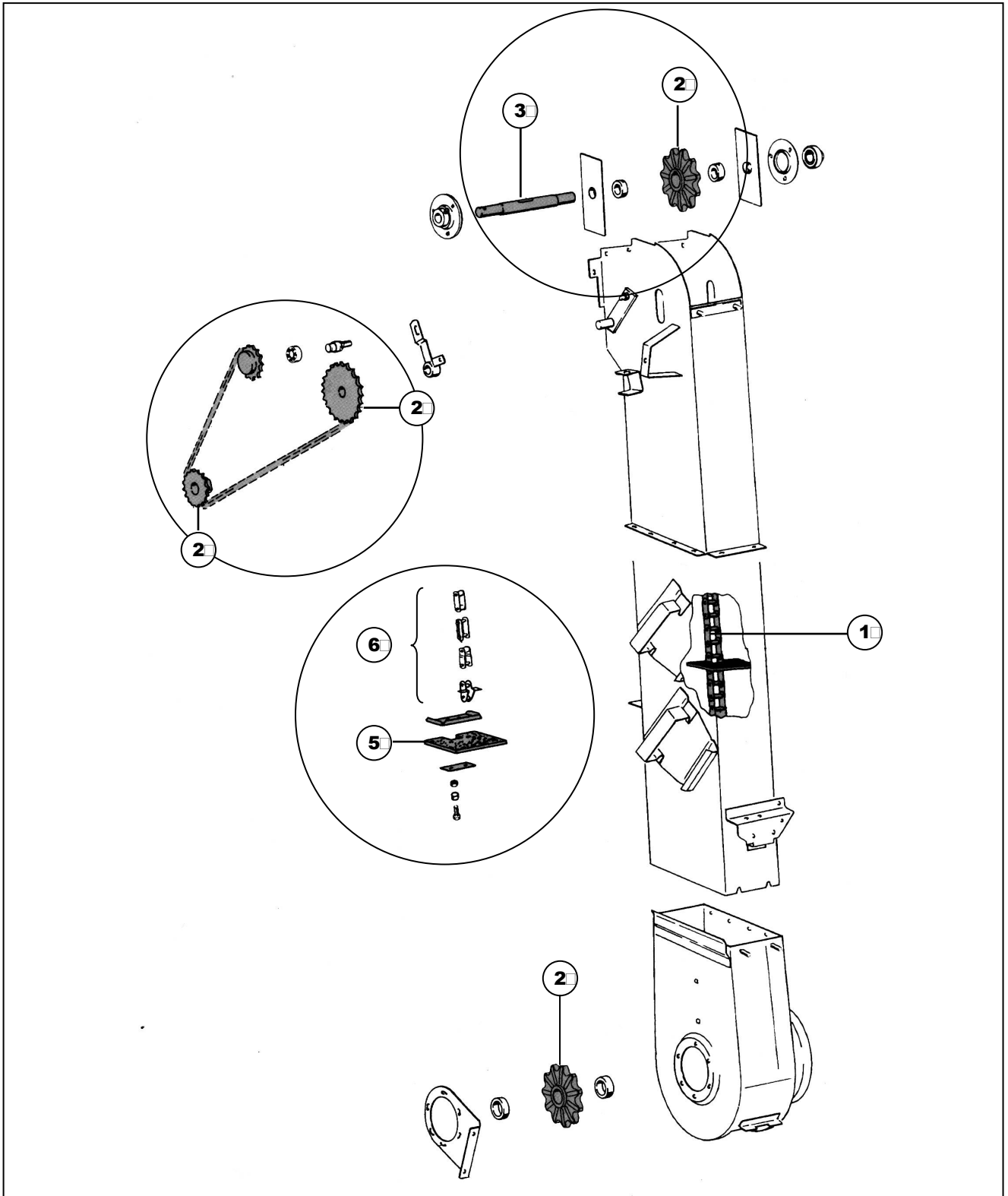
Решетный стан

01	RM21-254	Решето	955-960	1
	RM21-255	Решето	965-1065 -1 06 8	1
	RM21-256	Решето	975-1075	1
	RM21-257	Решето	985-1085	1
	RM21-258	Решето	1144-118 8	1
	RM21-259	Решето	115 7-1166-1169	1
	RM21-260	Решето	1 17 0/1 17 4/1 177-CWS145 0	1
	RM21-261	Решето	2054-56-58 /2 254 -56-58	1
	RM21-262	Решето	2064-66/2264-66	1
	RM21-263	Решето	CT S9 780-WTS95 40/60 -WTS9 580	1
	RM21-264	Решето	960 0-WTS9640 /60/8 0	1
	RM21-265	Решето	ST S9 8 8 0	1
02	RM21-266	Решето	955-960	1
	RM21-268	Решето	965-1065 -1 06 8	1
	RM21-269	Решето	975-1075	1
	RM21-270	Решето	985-1085	1
	RM21-271	Решето	1144-118 8	1
	RM21-272	Решето	115 7-1166-1169	1
	RM21-368	Решето	1 17 0/1 17 4/1 177-CWS145 0	1
	RM21-369	Решето	2054-56-58 /2 254 -56-58	1
	RM21-370	Решето	2064-66/2264-66	1
	RM21-371	Решето	CT S9 780-WTS95 40/60 -WTS9 580	1
	RM21-372	Решето	960 0-WTS9640 /60/8 0	1
	RM21-373	Решето	ST S9 8 8 0	1
03	RM21-374	Удлинитель решета	955-960	1
	RM21-375	Удлинитель решета	965-1065 -1 06 8	1
	RM21-376	Удлинитель решета	975-1075	1
	RM21-377	Удлинитель решета	985-1085	1
	RM21-378	Удлинитель решета	1144-118 8	1
	RM21-379	Удлинитель решета	115 7-1166-1169	1
	RM21-380	Удлинитель решета	1 17 0/1 17 4/1 177-CWS145 0	1
	RM21-381	Удлинитель решета	2054-56-58 /2 254 -56-58	1
	RM21-384	Удлинитель решета	2064-66/2264-66	1
	RM21-385	Удлинитель решета	CT S9 780-WTS95 40/60 -WTS9 580	1
	RM21-386	Удлинитель решета	960 0-WTS9640 /60/8 0	1



JOHN DEERE

Элеватор чистого зерна





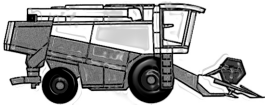
JOHN DEERE



1	ᐱᐱᐱ ᐱᐱᐱ ᐱᐱᐱᐱᐱ ᐱᐱᐱ	ᐱᐱᐱ ᐱᐱᐱ RIMA	ᐱᐱᐱᐱᐱ ᐱᐱᐱ	ᐱᐱᐱ ᐱᐱᐱ ᐱᐱᐱ	ᐱᐱᐱ ᐱᐱᐱ ᐱᐱᐱᐱᐱ ᐱᐱᐱ
---	----------------------	-----------------	-----------	-------------	----------------------

Элеватор

	Z20728	RM21-658	Прокладка		1
01	AZ10367	RM21-273	Цепь элеватора	630/730	1
	AZ17182	RM21-274	Цепь элеватора		1
	AZ22348	RM21-275	Цепь элеватора	935/940/952/1052	1
	AZ23236	RM21-276	Цепь элеватора	950/985	1
	AZ24219	RM21-277	Цепь элеватора	1075/1085	1
	AZ29951	RM21-278	Цепь элеватора	1055/1075/1085	1
	AZ30734	RM21-279	Цепь элеватора		1
	AZ31127	RM21-280	Цепь элеватора	1068	1
	AZ32129	RM21-281	Цепь элеватора	1052	1
	AZ41078	RM21-282	Цепь элеватора	1177/1188	1
	AZ44109	RM21-284	Цепь элеватора	975/985/1177/1188	1
	AZ44110	RM21-285	Цепь элеватора	975/985/1177/1188	1
	AZ45028	RM21-286	Цепь элеватора	2054/2056/2058	1
	AZ45029	RM21-287	Цепь элеватора	2054/2056/2058	1
	AZ46268	RM21-288	Цепь элеватора	2054/2056/2058	1
	AZ46269	RM21-289	Цепь элеватора	2054/2056/2058	1
	AZ46272	RM21-290	Цепь элеватора	2054/2056/2058	1
	AZ46273	RM21-291	Цепь элеватора	2054/2056/2058	1
02	AH15303	RM21-659	Звездочка цепи серия	900/6600/7700	1
	AZ10272	RM21-646	Звездочка цепи	1065/1075/1085	1
	AZ28136	RM21-292	Звездочка цепи	950/975	1
	AZ36931	RM21-660	Звездочка цепи	1065/1075/1085	1
	AZ49247	RM21-663	Звездочка цепи	2056/58 - 2064/66 - 2254/56 - 2264/66	1
	AZ49867	RM21-664	Звездочка цепи	2056/58 - 2064/66 - 2254/56 - 2264/66	1
	H128576	RM21-293	Звездочка цепи	2054/2058/2064/2066	1
	Z10997	RM21-295	Звездочка цепи	диам. 25мм.	1
	Z11151	RM21-665	Звездочка цепи	965 - 1085	1
	Z11210	RM21-296	Звездочка цепи	диам. 30мм.	1
	Z11211	RM21-297	Звездочка цепи	диам. 30мм.	1
	Z11212	RM21-298	Звездочка цепи	диам. 25мм.	1
	Z11435	RM21-662	Звездочка цепи	1065/1075/1085	1
	Z12854	RM21-666	Звездочка цепи	2254 - 2266	1
03	Z33426	RM21-300	Вал	диам. 30мм.	1
	Z33445	RM21-330	Вал	диам. 25мм.	1
05	Z20781	RM21-052	Лопасть резиновая	152x80	50
	Z55621	RM21-045	Лопасть резиновая		50
	Z59053	RM21-056	Лопасть резиновая		50



JOHN DEERE

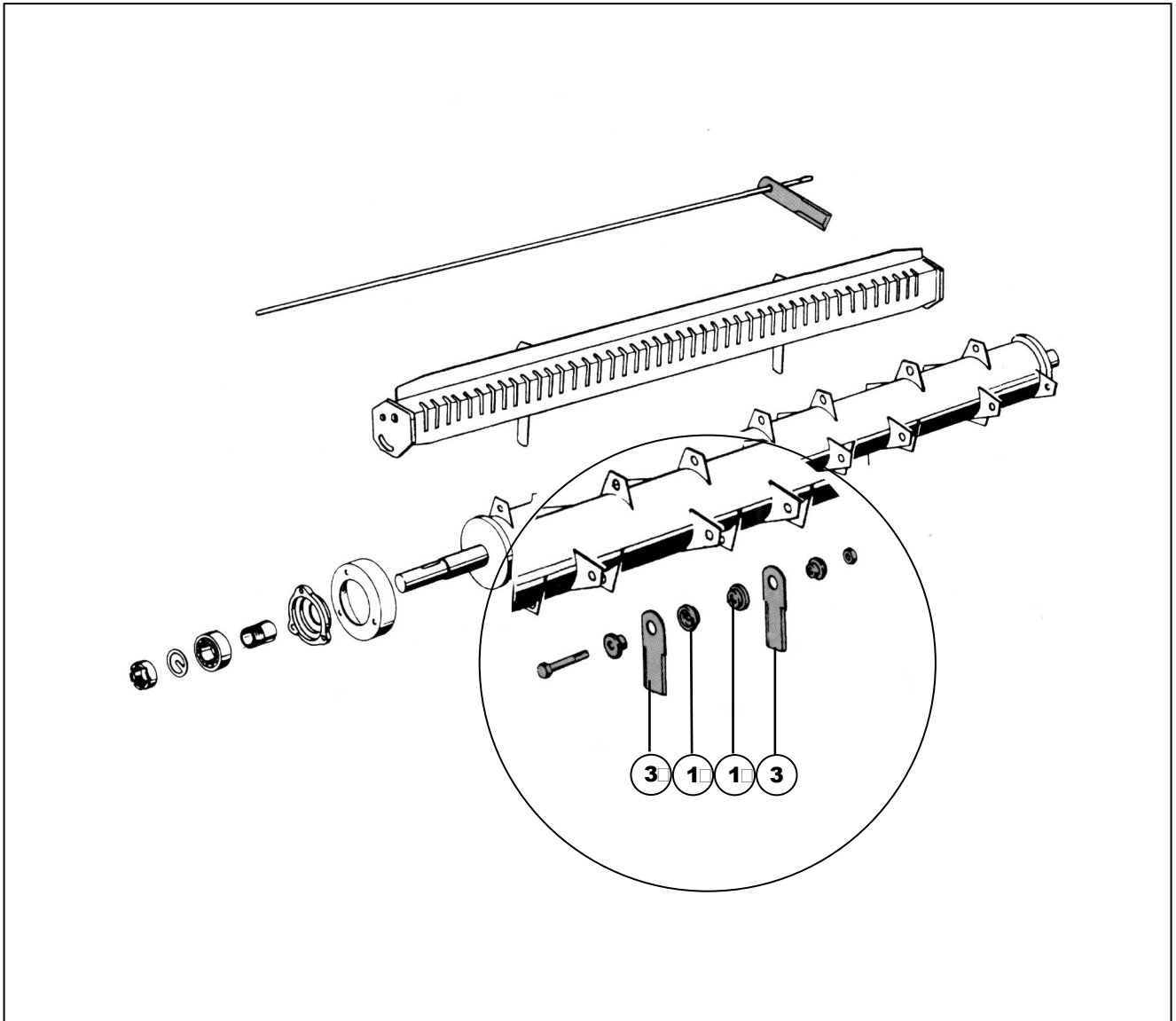


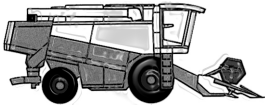
¹	Í ï ï áð í ðeæí ðeá	Í ï ï áð RIMA	Í àçãáí eá	Í ðeí áí áí eá	Ëí è-áí á óí æéí ðeá
05	Z59062	RM21-161	Лопасть резиновая		50
	Z66167	RM21-162	Лопасть резиновая		50
06	AL14207	RM21-331	Звено цепи		1
	AL142209	RM21-332	Звено цепи		1
	AL15953	RM21-333	Звено цепи		1
	AL15954	RM21-334	Звено цепи		1
	AZ12881	RM21-335	Звено цепи		1
	AZ12882	RM21-336	Звено цепи		1
	AZ24233	RM21-248	Звено цепи		1
	AZ24534	RM21-340	Звено цепи		1
	AZ28032	RM21-341	Звено цепи		1



JOHN DEERE

Измельчитель соломы





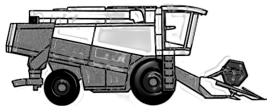
JOHN DEERE



1	Í Ì Ì áð í ðeæí ðeá	Í Ì Ì áð RIMA	Í áçãáí eá	Í ðeí áí áí eá	Éí è-áí á óí æéí ðeá
---	------------------------	------------------	------------	----------------	-------------------------

Измельчитель соломы

01	Z35216	RM39-041	Втулка		50
	Z35217	RM39-074	Втулка		50
	Z51234	RM39-042	Втулка		50
03	Z35221	RM39-002	Режущий элемент		20
	Z35241	RM39-022	Режущий элемент		20
	Z35241D	RM39-023	Режущий элемент		20
	Z42176	RM39-024	Режущий элемент		20
	Z45994	RM39-031	Режущий элемент		20
	Z53454	RM39-004	Режущий элемент		20
	Z55610	RM39-006	Режущий элемент		20
	Z55611	RM39-026	Режущий элемент		20
	Z59020	RM39-029	Режущий элемент		20
	Z59033	RM39-030	Режущий элемент		20



JOHN DEERE



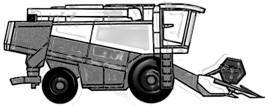
1	ἱ ἰ ἰ ἄ ὀ ἱ ὀ ἄ ἔ ἱ ἄ ἔ ἄ	ἱ ἰ ἰ ἄ ὀ RIMA	ἱ ἄ ἄ ἄ ἄ ἱ ἄ ἔ ἄ	ἱ ὀ ἔ ἱ ἄ ἱ ἄ ἔ ἄ	ἔ ἱ ἔ - ἄ ἱ ἄ ὀ ἱ ἄ ἔ ἄ ἔ ἄ
<i>Разное</i>					
72851		RM21-311	Суппорт		1
AE40789/90		RM21-313	Ролик		1
AH12305		RM21-065	Диск сцепления	9400	1
AH19839		RM21-405	Тормозной диск		1
AH21385		RM21-166	Тормозной диск	347200	1
AH65439		RM21-066	Диск сцепления	148300	1
AH75389		RM21-060	Шаровый шарнир	M.15	1
AH75390		RM21-058	Шаровый шарнир	M.11	1
AH75396		RM21-018	Шаровый шарнир		1
AH75397		RM21-019	Шаровый шарнир		1
AH87899		RM21-059	Шаровый шарнир	M.11	1
AP24917		RM21-407	Шкив		1
AZ10224		RM21-408	Звездочка		1
AZ10850		RM21-016	Шаровый шарнир		1
AZ10851		RM21-017	Шаровый шарнир		1
AZ16021		RM21-409	Соединительная муфта		1
AZ16140		RM21-410	Соединительная муфта		1
AZ20844		RM21-165	Тормозной диск	375300	1
AZ22756		RM21-411	Соединительная муфта		1
AZ24041		RM21-177	Диск сцепления	375400	1
AZ24042		RM21-190	Диск сцепления	375500	1
AZ24263		RM21-412	Шкив		1
AZ28775		RM21-089	Шаровый шарнир диам. 24		1
AZ28776		RM21-090	Шаровый шарнир диам. 24		1
AZ28777		RM21-091	Шаровый шарнир диам. 22		1
AZ28778		RM21-092	Шаровый шарнир диам. 22		1
AZ28787		RM21-413	Шпиндель		1
AZ28798		RM21-414	Эксцентрическое кольцо		1
AZ36960		RM21-415	Звездочка		1
AZ39612		RM21-315	Ролик серия 6000		1
AZ40007		RM21-163	Шаровый шарнир		1
AZ40008		RM21-164	Шаровый шарнир		1
AZ40096		RM21-179	Диск сцепления	AZ24248 - 375600	1
AZ40481		RM21-133	Диск сцепления	AZ28508	1
AZ42393		RM21-416	Соединительная муфта		1
AZ4761374		RM21-316	Режущий элемент		1
E.56369		RM21-317	Режущий элемент		1
E56857		RM21-318	Режущий элемент		1
E62396		RM21-319	Режущий элемент		1



JOHN DEERE



1	Í ï ï áð í ðeæí ðeá	Í ï ï áð RIMA	Í áçãáí eá	Í ðeí áí áí eá	Ëí è-áí á óí æéí ðeá
<input type="checkbox"/>	E73179	RM21-320	Режущий элемент		1
	E81243	RM21-321	Режущий элемент		1
	H10835	RM21-417	Суппорт		1
	H32057	RM21-418	Звездочка		1
	H75179	RM21-419	Звездочка		1
	H75180	RM21-420	Звездочка		1
	P42100	RM21-051	Втулка		1
	P49545	RM21-064	Втулка		1
	Z10011	RM21-421	Звездочка		1
	Z10017	RM21-422	Суппорт		1
	Z10026	RM21-423	Звездочка		1
	Z10027	RM21-424	Звездочка		1
	Z10032	RM21-425	Звездочка		1
	Z10085	RM21-426	Шкив		1
	Z10086	RM21-427	Шкив		1
	Z10117	RM21-428	Звездочка		1
	Z10398	RM21-429	Звездочка		1
	Z10399	RM21-430	Эксцентрическое кольцо		1
	Z10428	RM21-431	Ролик		1
	Z10661	RM21-432	Звездочка		1
	Z10815	RM21-433	Звездочка		1
	Z10816	RM21-434	Звездочка		1
	Z10848	RM21-435	Звездочка		1
	Z10849	RM21-436	Звездочка		1
	Z10882	RM21-437	Звездочка		1
	Z10883	RM21-438	Звездочка		1
	Z10884	RM21-439	Звездочка		1
	Z10885	RM21-440	Звездочка		1
	Z11046	RM21-441	Звездочка		1
	Z11047	RM21-442	Звездочка		1
	Z11048	RM21-443	Звездочка		1
	Z11049	RM21-444	Звездочка		1
	Z11079	RM21-445	Звездочка		1
	Z11168	RM21-446	Шкив		1
	Z11169	RM21-447	Шкив		1
	Z11176	RM21-448	Звездочка		1
	Z11177	RM21-449	Звездочка		1
	Z11209	RM21-450	Звездочка		1
	Z11214	RM21-451	Звездочка		1
	Z11284	RM21-452	Вал		1
	Z11382	RM21-453	Звездочка		1



JOHN DEERE



1	Í ï ï áð í ðeæí ðeá	Í ï ï áð RIMA	Í àçãáí eá	Í ðeí áí áí eá	Éí è-áí á óí æí ðeá
<input type="checkbox"/>	Z11409	RM21-454	Звездочка		1
	Z11442	RM21-455	Шкив		1
	Z11514	RM21-456	Звездочка		1
	Z11515	RM21-457	Звездочка		1
	Z11540	RM21-458	Звездочка		1
	Z11541	RM21-459	Звездочка		1
	Z11544	RM21-460	Звездочка		1
	Z11545	RM21-461	Звездочка		1
	Z11546	RM21-462	Звездочка		1
	Z11604	RM21-463	Звездочка		1
	Z11617	RM21-464	Звездочка		1
	Z11689	RM21-465	Звездочка		1
	Z11690	RM21-466	Звездочка		1
	Z11691	RM21-467	Звездочка		1
	Z11694	RM21-468	Звездочка		1
	Z11699	RM21-469	Звездочка		1
	Z30508	RM21-470	Вал		1
	Z30556	RM21-471	Звездочка		1
	Z30557	RM21-472	Звездочка		1
	Z30558	RM21-473	Звездочка		1
	Z31218	RM21-474	Вал		1
	Z32102	RM21-475	Вал		1
	Z32893	RM21-476	Вал		1
	Z33437	RM21-477	Вал		1
	Z33438	RM21-478	Вал		1
	Z56689	RM21-324	Режущий элемент		1
	Z63136	RM21-326	Режущий элемент		1



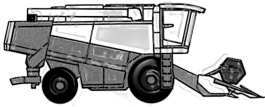
JOHN DEERE



1	Í î î áð í ðëäëí äëä	Í î î áð RIMA	Í äçääí ëä	Í ðëí äí äí ëä	Ëí ë-äí ä óí äëí äëä
---	-------------------------	------------------	------------	----------------	-------------------------

Ремни

<input type="checkbox"/>	A1230R		Ремень		1
	A29343		Ремень		1
	A4287R		Ремень		1
	A4897R		Ремень		1
	AC13115		Ремень		1
	AE24122		Ремень		1
	AE28944		Ремень		1
	AE29066		Ремень		1
	AE31453		Ремень	800 830	1
	AE31988		Ремень		1
	AE39758		Ремень		1
	AE40984		Ремень		1
	AE45931		Ремень		1
	AH120918		Ремень		1
	AH127866		Ремень	9400 9500 9600 CTS (US) CTS EUROPE CTS	1
	AH131960		Ремень	9400 9500 9600	1
	AH139436		Ремень	9400 9500 9501 9540 / 9560 / 9580 (EUROPE)	1
	AH140623		Ремень	CTS (US) CTS EUROPE	1
	AH14175		Ремень		1
	AH19544		Ремень		1
	AH19545		Ремень		1
	AH19550		Ремень		1
	AH21300		Ремень		1
	AH21301		Ремень	6600 6600 SIDEHILL 7700	1
	AH62667		Ремень		1
	AH62729		Ремень		1
	AH63075		Ремень		1
	AH75079		Ремень		1
	AH75638		Ремень	1188 - 1188 HYDRO 4 6600 7700	1
	AH76154		Ремень	4400 4420 6600 7700	1
	AH79627		Ремень	6602 6622	1
	AH79671		Ремень		1
	AH80500		Ремень	3300 4400 4420	1
	AH80503		Ремень	6600 7700	1
	AH80505		Ремень	6600 7700	1
	AH84633		Ремень	6600 6620 7700 7720 7722 8820	1
	AH87127		Ремень	6600 SIDEHILL 6620 7700 7720	1
	AH87197		Ремень	4400 4420	1
	AH89436		Ремень	6620 7700	1



JOHN DEERE



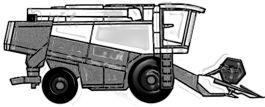
1	Í ï ï áð í ðëæí áëá	Í ï ï áð RIMA	Í áçãáí èá	Í ðëì áí áí èá	Ëí è-áí á óí æéí áëá
	AH96300		Ремень	6620 6622 7720 7722 8820	1
	AH96333		Ремень	7722 8820 9960	1
	AH98052		Ремень	3300 4400 4420	1
	AM100465		Ремень		1
	AN190205		Ремень	9910 9920 9930	1
	AN190948		Ремень	9940 9950	1
	AN194750		Ремень	9960	1
	AN194751		Ремень	9960	1
	AR41576		Ремень	7700	1
	AR53099		Ремень		1
	AR56638		Ремень		1
	AR57266		Ремень		1
	AR72036		Ремень	1065 / 1068 1072 / 1075 / 1075 HYDRO 4 115	1
	AR86496		Ремень	9940	1
	AR87671		Ремень		1
	AT23317		Ремень	9900	1
	AT28030		Ремень	1055 1072 / 1075 / 1075 HYDRO 4 1155 / 115	1
	AZ22534		Ремень		1
	AZ22914		Ремень	1072 / 1075 / 1075 HYDRO 4 1085 / 1085 HY	1
	AZ30692		Ремень		1
	AZ30881		Ремень		1
	AZ32190		Ремень		1
	AZ33790		Ремень		1
	AZ34099		Ремень		1
	AZ35635		Ремень	4425	1
	AZ37807		Ремень	1166 / 1166 HYDRO 4 1174 - 1174 HYDRO 4	1
	AZ40077		Ремень	1065 / 1068 1188 - 1188 HYDRO 4	1
	AZ45026		Ремень		1
	AZ46283		Ремень		1
	AZ51312		Ремень		1
	CA20514		Ремень	985	1
	CA20518		Ремень	985	1
	CA22534		Ремень		1
	CC19065		Ремень		1
	CM15519		Ремень		1
	CQ03265		Ремень	1170	1
	CQ03478		Ремень	1170	1
	CQ03492		Ремень	1170	1
	CQ08239		Ремень	1170	1
	CQ17755		Ремень	1170	1
	CQ28344		Ремень	1170	1



JOHN DEERE



1	Í ï ï áð í ðëæí áëà	Í ï ï áð RIMA	Í áçãáí èà	Í ðëì áí áí èà	Èí è-áí à óí àëí áëà
	E35829		Ремень	800 830	1
	E37821		Ремень	880	1
	E46113		Ремень		1
	E48060		Ремень	800 830	1
	E48063		Ремень	800 830	1
	E50873		Ремень	2250 2270 / 2280	1
	E50973		Ремень	2270 / 2280 2320 2420 800 830	1
	E52878		Ремень	2250	1
	E53936		Ремень	2250	1
	E56262		Ремень	2320 2420 3430	1
	E57428		Ремень	2250 2320 2360 2420 800 830	1
	E58967		Ремень	2250 2270 / 2280	1
	E60212		Ремень	3300 4400 6620 7720	1
	E61326		Ремень	9920 9930 CTS (US) CTS EUROPE CTS II EU	1
	E63031		Ремень	3300 4400 4420	1
	E63457		Ремень	2320 2420	1
	E69465		Ремень		1
	E70675		Ремень		1
	E72435		Ремень	3830	1
	E75596		Ремень	3830	1
	E79907		Ремень		1
	H101352		Ремень	4420	1
	H101436		Ремень	6620 6622 7720 7721 8820 9400	1
	H101469		Ременьа	6620 6622 7720 8820	1
	H101813		Ремень	4420 CTS (US) CTS EUROPE	1
	H103334		Ремень		1
	H103344		Ремень	6620 6622 7720 7721 8820	1
	H10375		Ремень		1
	H108175		Ремень	6600 SIDEHILL 6620 6622 7700 7720 7722	1
	H108668		Ремень	6600 6620 6622 7700	1
	H108669		Ремень	7720 7721 8820	1
	H110085		Ремень	CTS 9780 CTS II EUROPE	1
	H110300		Ремень	6620 6622 7720 8820	1
	H110375		Ремень	6620 6622 7720 7721 8820	1
	H110921		Ремень	6620 7720 8820	1
	H111519		Ремень	6620 7720 7722	1
	H112421		Ремень	6620 6622 7720 7721 8820	1
	H113565		Ремень	6620 7720	1
	H113749		Ремень	6600 6620 6622 7700 7720 8820	1
	H115759		Ремень	9400 9500 9501 9600 CTS (US) CTS EUROPE	1
	H115881		Ремень	9400 9500 9501 9540 / 9560 / 9580 (EUROPE)	1



JOHN DEERE



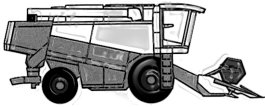
1	Í ï ï áð í ðëæí áëá	Í ï ï áð RIMA	Í áçãáí èá	Í ðëí áí áí èá	Ëí è-áí á óí áëí áëá
	H116422		Ремень	6620	1
	H118618		Ремень	9400 9500 9600 CTS (US) CTS EUROPE CTS	1
	H118730		Ремень	6620 6622 7720 7721 8820	1
	H122189		Ремень	7721	1
	H125380		Ремень	6600 6620 7700 7720 8820 9400 9500 9501 9	1
	H125381		Ремень	9500 9501 9600	1
	H125565		Ремень	9400 9500 9600	1
	H125711		Ремень	9400 9500 9600 CTS (US) CTS EUROPE	1
	H126345		Ремень	9400 9500 9501 9600 CTS (US) CTS 9780 CT	1
	H128010		Ремень	9400 9500 9501 9600 CTS (US) CTS 9780 CT	1
	H128234		Ремень	9500 9501 9600	1
	H131169		Ремень	9400 9500 9501 9600 CTS (US) CTS EUROP	1
	H132665		Ремень		1
	H132808		Ремень	9500 9600	1
	H132809		Ремень	9400	1
	H133577		Ремень	9600	1
	H134216		Ремень	9400 9500 CTS (US) CTS EUROPE	1
	H134344		Ремень	9500 9600	1
	H134437		Ремень	9500 9600 CTS (US) CTS EUROPE CTS II EU	1
	H134772		Ремень	9400	1
	H135417		Ремень		1
	H135458		Ремень	9600	1
	H136881		Ремень	6622	1
	H137207		Ремень	6600 SIDEHILL 6620 7700 7720 8820	1
	H137264		Ремень	9400 9500 9501 9600 CTS (US) CTS EUROP	1
	H137670		Ремень	9400 9500 9600 CTS 9780	1
	H137830		Ремень	9400 9500 9501	1
	H138762		Ремень	3300 4400 4420	1
	H139963		Ремень	CTS (US) CTS 9780 CTS EUROPE CTS II EU	1
	H140160		Ремень	9400 9500 9501 9600 CTS (US) CTS EUROP	1
	H140404		Ремень	9400 9500 9501 9600 CTS (US) CTS EUROP	1
	H140404		Ремень	9400 9500 9501 9600 CTS (US) CTS EUROP	1
	H141166		Ремень	9600 CTS 9780	1
	H141167		Ремень	9400 9500 CTS (US) CTS EUROPE	1
	H141417		Ремень	CTS (US) CTS EUROPE	1
	H141429		Ремень	CTS (US) CTS EUROPE CTS II EUROPE	1
	H143700		Ремень	CTS (US) CTS EUROPE CTS II EUROPE	1
	H143869		Ремень	9400 9500 9600	1
	H145026		Ремень	9400	1
	H145158		Ремень	CTS (US) CTS 9780 CTS EUROPE CTS II EU	1
	H146636		Ремень	9540 / 9560 / 9580 (EUROPE) 9640 / 9660 / 9	1



JOHN DEERE



1	Í ï ï äð í ðëäéí äëà	Í ï ï äð RIMA	Í àçãáí èà	Í ðëì áí áí èà	Èí è-áí à óí äéí äëà
	H151952		Ремень	CTS 9780 CTS II EUROPE	1
	H152146		Ремень	9540 / 9560 / 9580 (EUROPE) 9640 / 9660 / 9	1
	H152180		Ремень	CTS 9780 CTS II EUROPE	1
	H153297		Ремень	CTS (US) CTS EUROPE	1
	H160171		Ремень	CTS II EUROPE	1
	H160406		Ремень	CTS 9780 CTS II EUROPE	1
	H161648		Ремень	CTS II EUROPE	1
	H161796		Ремень	CTS II EUROPE	1
	H162541		Ремень	CTS II EUROPE	1
	H162629		Ремень	CTS (US) CTS EUROPE CTS II EUROPE	1
	H163515		Ремень	CTS II EUROPE	1
	H181742		Ремень		1
	H20407		Ремень	3300 4400 4420	1
	H21925		Ремень	7722	1
	H23817		Ремень	3300 4400 4420	1
	H23927		Ремень	6600 6620 6622 7700 7720 7722 8820	1
	H23950		Ремень	6600 6602 6622 7700 7721	1
	H24984		Ремень		1
	H25645		Ремень	330 / 430	1
	H26858		Ремень	6600 7700	1
	H27433		Ремень	6600 6602 6620 6622 7700 7720 7721 8820	1
	H28705		Ремень		1
	H29528		Ремень	880	1
	H33142		Ремень		1
	H33885		Ремень	6622	1
	H35055		Ремень		1
	H63772		Ремень	2250 3300	1
	H64206		Ремень		1
	H75565		Ремень	6602	1
	H75816		Ремень	3300 4400 4420	1
	H75846		Ремень	6600 6620 7700 7720	1
	H75847		Ремень	4400 4420 6600	1
	H75911		Ремень	3300	1
	H76028		Ремень	3300 4400 4420	1
	H76030		Ремень	6600 6602 6620 6622 7700 7720 7721 8820	1
	H76136		Ремень	3300 4400 4420	1
	H76150		Ремень	6600 SIDEHILL 7700	1
	H76273		Ремень	6602	1
	H77010		Ремень	6600 6602 6620 6622 7700 7720 7721 8820	1
	H77019		Ремень	6600 6602 7700	1
	H77683		Ремень	3300 4400 4420 6600 7700	1



JOHN DEERE



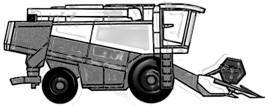
1	Í ï ï áð í ðeæí ðeá	Í ï ï áð RIMA	Í áçãáí eá	Í ðeí áí áí eá	Éí e-áí á óí æéí ðeá
	H77765		Ремень	6600 6620 6622 7700 7720 7721	1
	H77766		Ремень	6600 6620 6622 7700 7720 7721 8820	1
	H79235		Ремень	1072 / 1075 / 1075 HYDRO 4 1085 / 1085 HY	1
	H79236		Ремень	1085 / 1085 HYDRO 4 1088 1177 - 1177 HYD	1
	H79237		Ремень	6602	1
	H79285		Ремень	3300 4400 4420	1
	H79787		Ремень	3300 4400 4420	1
	H79789		Ремень	6600 7700	1
	H79796		Ремень	6600 6620 7700 7720 8820	1
	H80103		Ремень	6600 6602 7700	1
	H80159		Ремень	3300 4400 4420	1
	H80726		Ремень	3300 4400 4420	1
	H80896		Ремень	3300 4400 6600 7700	1
	H80897		Ремень	3300 7700	1
	H81222		Ремень	4400 4420 6602 6620 6622 7720 8820	1
	H81378		Ремень	6602	1
	H81524		Ремень	6602 6622	1
	H81742		Ремень	3300	1
	H82479		Ремень	4400	1
	H82724		Ремень	4400 4420 6600 6602 7700	1
	H83077		Ремень	6600 7700	1
	H83078		Ремень	3300 4400	1
	H84236		Ремень		1
	H84421		Ремень	6602	1
	H84424		Ремень	6600 SIDEHILL 7700	1
	H84425		Ремень	6602	1
	H84441		Ремень	6600 6620 7700	1
	H84462		Ремень	6600 6600 SIDEHILL 7700	1
	H84745		Ремень	7700	1
	H86039		Ремень	3300 4400 4420 6600 7700	1
	H86060		Ремень	3300 4400 6602	1
	H86061		Ремень	6600 7700	1
	H86259		Ремень	3300 3830 4400 4420 6600 6620 7700 7720	1
	H86271		Ремень	3300 4400 4420 6600 7700 7720 7722 8820	1
	H86272		Ремень	6600 6620 6622	1
	H86273		Ремень	3300 6620 6622 7700 7720 7722 8820	1
	H86274		Ремень	7721	1
	H86275		Ремень	4400 4420 6620 6622 7720 8820	1
	H87459		Ремень	6600 SIDEHILL 7700	1
	H87648		Ремень	3300 4400	1
	H88576		Ремень	6600	1



JOHN DEERE



1	Í î ï ãð í ðëàéí àëà	Í î ï ãð RIMA	Í àçãáí èà	Í ðëì áí áí èà	Èí è-áí à óí àéí àëà
	H91814		Ремень		1
	H94373		Ремень	4420	1
	H94508		Ремень	7721	1
	H96248		Ремень		1
	H96408		Ремень	6620 7700 7720	1
	H96414		Ремень	6620 7720 7721 8820	1
	H96421		Ремень	7721 8820	1
	H96422		Ремень	6620 6622 7720 7721 8820	1
	H96423		Ремень	6600 6620 6622 7700 7720	1
	H97929		Ремень	6620 7720 7722 8820	1
	HAN1177		Ремень	7722	1
	HAN1220		Ремень	7722	1
	L4276N		Ремень	9400	1
	M1900T		Ремень	9910 9920 9930	1
	M41592		Ремень	9930	1
	M41668		Ремень		1
	M41960		Ремень		1
	M42485		Ремень	9950	1
	M74747		Ремень		1
	M82462		Ремень		1
	M82720		Ремень	9960	1
	M84136		Ремень		1
	M84223		Ремень		1
	M95728		Ремень	CTS (US) CTS EUROPE CTS II EUROPE	1
	N110085		Ремень	6600 6602 7700 9400 9500 9501 9540 / 9560 /	1
	N111527		Ремень	9900 9910 9920 9930	1
	N113642		Ремень	9900	1
	N115368		Ремень	9900	1
	N117398		Ремень	9900 9910	1
	N117674		Ремень	3430 3830 9920 9930	1
	N121116		Ремень	9900 9910 9920 9930	1
	N124460		Ремень	9900	1
	N129368		Ремень	9910 9920 9930	1
	N150864		Ремень	3830	1
	N190043		Ремень	9940 9950	1
	N193822		Ремень	9940 9950 9960	1
	N31649		Ремень	9940 9950	1
	P40058		Ремень	530 / 630 730 950 / 960 / 970	1
	P41508		Ремень	6602	1
	P46553		Ремень	4400 4420 6600 7700	1
	P47885		Ремень	9500 9501 9600	1



JOHN DEERE



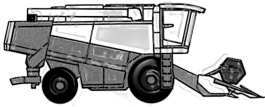
1	Í ï ï áð í ðëæí áëà	Í ï ï áð RIMA	Í áçãáí èà	Í ðëì áí áí èà	Èí è-áí à óí àëí áëà
	P49415		Ремень	6620 7720	1
	P49604		Ремень	CTS (US) CTS EUROPE CTS II EUROPE	1
	R123451		Ремень	1170	1
	R52507		Ремень	6602 7700	1
	R69393		Ремень		1
	R70871		Ремень	7700	1
	R71459		Ремень		1
	R71602		Ремень	9940	1
	R71603		Ремень	6600 SIDEHILL 6620 6622 7700 7720 8820	1
	R73189		Ремень	9950 9960	1
	R73784		Ремень	3430	1
	R73785		Ремень		1
	R73789		Ремень		1
	R76835		Ремень		1
	R81271		Ремень		1
	R82174		Ремень		1
	R87151		Ремень		1
	R87152		Ремень		1
	R87153		Ремень		1
	R87154		Ремень		1
	R91407		Ремень		1
	R97758		Ремень	2270 / 2280 2420	1
	RE29018		Ремень	9950 9960	1
	RE41942		Ремень	9960	1
	RE44538		Ремень	9400	1
	RE52908		Ремень		1
	S17044		Ремень	1170	1
	SA00601		Ремень	1170	1
	T10552		Ремень	9960	1
	T12042		Ремень	6600 7700	1
	T20334		Ремень	1032 / 1042 / 1052 1155 / 1157 / 1158 930 / 94	1
	T23505		Ремень	330 / 430 530 / 630 950 / 960 / 970	1
	T25130		Ремень	2360	1
	T31710		Ремень		1
	T32517		Ремень	6620 7720 7722 8820	1
	W35598		Ремень	2360	1
	W35600		Ремень	2360	1
	W35774		Ремень	2360	1
	W35813		Ремень	2360	1
	Z20459		Ремень	1155 / 1157 / 1158 330 / 430 530 / 630 730 93	1
	Z20460		Ремень	1032 / 1042 / 1052 330 / 430	1



JOHN DEERE



1	Í ï ï áð í ðeæí ðeá	Í ï ï áð RIMA	Í áçãáí eá	Í ðeí áí áí eá	Ëí e-áí á óí æéí ðeá
	Z20562		Ремень	330 / 430 530 / 630 730 930 / 940 950 / 960 / 9	1
	Z20703		Ремень	330 / 430 530 / 630 730 930 / 940 950 / 960 / 9	1
	Z20743		Ремень	1032 / 1042 / 1052 1055 1155 / 1157 / 1158 33	1
	Z20823		Ремень	1072 / 1075 / 1075 HYDRO 4 1166 / 1166 HY	1
	Z21137		Ремень	330 / 430	1
	Z21171		Ремень	330 / 430 530 / 630	1
	Z21254		Ремень	330 / 430 530 / 630 730	1
	Z21398		Ремень	330 / 430 530 / 630	1
	Z21400		Ремень	330 / 430 530 / 630 730 930 / 940 950 / 960 / 9	1
	Z21401		Ремень	330 / 430	1
	Z21402		Ремень	330 / 430	1
	Z21403		Ремень	1055 530 / 630 950 / 960 / 970 952 955	1
	Z21500		Ремень	530 / 630 730 965 / 965 HYDRO 4 / 975	1
	Z21501		Ремень	1032 / 1042 / 1052 1055 1065 / 1068 1072 / 10	1
	Z22208		Ремень	530 / 630 730	1
	Z22648		Ремень	730	1
	Z23693		Ремень	1032 / 1042 / 1052 330 / 430 930 / 940	1
	Z23752		Ремень	330 / 430	1
	Z24833		Ремень	965 / 965 HYDRO 4 / 975	1
	Z25473		Ремень	930 / 940 950 / 960 / 970	1
	Z25670		Ремень		1
	Z28458		Ремень	930 / 940 950 / 960 / 970	1
	Z29197		Ремень		1
	Z29962		Ремень	950 / 960 / 970	1
	Z30130		Ремень	6620 7720 930 / 940 950 / 960 / 970 952 955	1
	Z30593		Ремень	930 / 940 950 / 960 / 970 952 955	1
	Z30692		Ремень	930 / 940 950 / 960 / 970 952 955 985	1
	Z30881		Ремень		1
	Z30920		Ремень	930 / 940 950 / 960 / 970	1
	Z31191		Ремень	1032 / 1042 / 1052 930 / 940	1
	Z31283		Ремень	1032 / 1042 / 1052 1055 1155 / 1157 / 1158 93	1
	Z31367		Ремень	930 / 940	1
	Z31816		Ремень	930 / 940	1
	Z32041		Ремень	1088 1166 / 1166 HYDRO 4 1169 / 1169 HYD	1
	Z32173		Ремень	950 / 960 / 970	1
	Z32190		Ремень	1032 / 1042 / 1052 1055 1065 / 1068 1072 / 10	1
	Z32568		Ремень	952 955	1
	Z32883		Ремень	930 / 940 955	1
	Z33368		Ремень	965 / 965 HYDRO 4 / 975 985	1
	Z33605		Ремень	985	1
	Z33774		Ремень	1032 / 1042 / 1052 1055 1065 / 1068 1072 / 10	1



JOHN DEERE



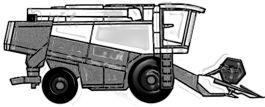
1	Í ï ï äð í ðëäëí äëà	Í ï ï äð RIMA	Í àçãáí èà	Í ðëì áí áí èà	Èí è-áí à óí äëí äëà
	Z33790		Ремень	1065 / 1068 1072 / 1075 / 1075 HYDRO 4 108	1
	Z33967		Ремень	1065 / 1068 1072 / 1075 / 1075 HYDRO 4 116	1
	Z34099		Ремень	1065 / 1068 1072 / 1075 / 1075 HYDRO 4 108	1
	Z34121		Ремень	1055 1155 / 1157 / 1158 952 955	1
	Z34405		Ремень	1032 / 1042 / 1052 1055 1065 / 1068 1072 / 10	1
	Z34786		Ремень	1065 / 1068 1072 / 1075 / 1075 HYDRO 4 108	1
	Z34828		Ремень	1065 / 1068 1072 / 1075 / 1075 HYDRO 4 108	1
	Z35357		Ремень		1
	Z35358		Ремень	1170	1
	Z35965		Ремень	1055 1065 / 1068 1072 / 1075 / 1075 HYDRO	1
	Z36120		Ремень	1032 / 1042 / 1052	1
	Z36376		Ремень		1
	Z36813		Ремень	1032 / 1042 / 1052 930 / 940	1
	Z36949		Ремень		1
	Z37191		Ремень	1072 / 1075 / 1075 HYDRO 4	1
	Z37192		Ремень	1072 / 1075 / 1075 HYDRO 4 985	1
	Z37473		Ремень	1072 / 1075 / 1075 HYDRO 4 1085 / 1085 HY	1
	Z37476		Ремень		1
	Z38148		Ремень	1072 / 1075 / 1075 HYDRO 4 985	1
	Z38149		Ремень	1072 / 1075 / 1075 HYDRO 4 985	1
	Z38186		Ремень	1032 / 1042 / 1052 1055 1065 / 1068 1072 / 10	1
	Z38692		Ремень	1085 / 1085 HYDRO 4 1088 1174 - 1174 HYD	1
	Z38697		Ремень	1085 / 1085 HYDRO 4	1
	Z38698		Ремень		1
	Z38702		Ремень	1085 / 1085 HYDRO 4	1
	Z38703		Ремень	1085 / 1085 HYDRO 4	1
	Z38704		Ремень	1085 / 1085 HYDRO 4 1088 1155 / 1157 / 115	1
	Z39312		Ремень	1055 1065 / 1068 1155 / 1157 / 1158 1169 / 11	1
	Z39313		Ремень	1032 / 1042 / 1052 1055 1065 / 1068 1072 / 10	1
	Z39314		Ремень	1065 / 1068 1072 / 1075 / 1075 HYDRO 4 116	1
	Z40077		Ремень	1088	1
	Z41178		Ремень	1032 / 1042 / 1052 1055 1065 / 1068 1072 / 10	1
	Z41563		Ремень	1085 / 1085 HYDRO 4	1
	Z41728		Ремень	1072 / 1075 / 1075 HYDRO 4 1174 - 1174 HY	1
	Z41889		Ремень		1
	Z41932		Ремень		1
	Z42382		Ремень	1032 / 1042 / 1052 1055 1155 / 1157 / 1158	1
	Z42756		Ремень	1065 / 1068 1072 / 1075 / 1075 HYDRO 4 108	1
	Z42757		Ремень	1072 / 1075 / 1075 HYDRO 4 1088 1177 - 117	1
	Z42758		Ремень	1085 / 1085 HYDRO 4	1
	Z43253		Ремень	1032 / 1042 / 1052 1055 1155 / 1157 / 1158	1



JOHN DEERE



1	Í î ãð î ðëàéí àëà	Í î ãð RIMA	Í àçãáí èà	Í ðëì áí áí èà	Èí è-áí à óí àéí àëà
	Z43863		Ремень	1065 / 1068 1072 / 1075 / 1075 HYDRO 4 108	1
	Z43888		Ремень	1088 1188 - 1188 HYDRO 4	1
	Z43889		Ремень	1088 1188 - 1188 HYDRO 4	1
	Z43890		Ремень	1085 / 1085 HYDRO 4 1088 1170 1188 - 1188	1
	Z44740		Ремень	1032 / 1042 / 1052	1
	Z44761		Ремень	4425 4435 / 4435 HYDRO	1
	Z44930		Ремень	4425	1
	Z44936		Ремень	1088 1166 / 1166 HYDRO 4 1170 1174 - 1174	1
	Z45026		Ремень	1065 / 1068 1072 / 1075 / 1075 HYDRO 4 108	1
	Z45191		Ремень	1072 / 1075 / 1075 HYDRO 4 1085 / 1085 HY	1
	Z45192		Ремень	1072 / 1075 / 1075 HYDRO 4 1085 / 1085 HY	1
	Z45359		Ремень		1
	Z45367		Ремень	1085 / 1085 HYDRO 4 1174 - 1174 HYDRO 4	1
	Z45369		Ремень	1088	1
	Z45482		Ремень	1065 / 1068 1166 / 1166 HYDRO 4 1169 / 11	1
	Z46222		Ремень	1032 / 1042 / 1052 1055 1155 / 1157 / 1158	1
	Z46365		Ремень	1088 1166 / 1166 HYDRO 4 1169 / 1169 HYD	1
	Z46366		Ремень	1166 / 1166 HYDRO 4 1169 / 1169 HYDRO 4	1
	Z46463		Ремень	1088 1170 1188 - 1188 HYDRO 4	1
	Z46709		Ремень	1088 1170 1177 - 1177 HYDRO 4 1188 - 1188	1
	Z46759		Ремень	1166 / 1166 HYDRO 4 1169 / 1169 HYDRO 4	1
	Z46764		Ремень	1166 / 1166 HYDRO 4 1169 / 1169 HYDRO 4	1
	Z47763		Ремень	4435 / 4435 HYDRO	1
	Z47911		Ремень	1065 / 1068 1072 / 1075 / 1075 HYDRO 4 442	1
	Z47912		Ремень	1085 / 1085 HYDRO 4 1166 / 1166 HYDRO 4	1
	Z48212		Ремень	2054 / 2056 / 2058 2064 / 2066 2254 / 2256 / 2	1
	Z51212		Ремень	1088 1166 / 1166 HYDRO 4 1169 / 1169 HYD	1
	Z51707		Ремень	1174 - 1174 HYDRO 4 1188 - 1188 HYDRO 4	1
	Z52909		Ремень	2054 / 2056 / 2058 2064 / 2066	1
	Z53288		Ремень	1032 / 1042 / 1052 1055 1065 / 1068 1155 / 11	1
	Z53290		Ремень	1166 / 1166 HYDRO 4 1169 / 1169 HYDRO 4	1
	Z53478		Ремень		1
	Z53515		Ремень		1
	Z54406		Ремень	2054 / 2056 / 2058 2064 / 2066 2254 / 2256 / 2	1
	Z54807		Ремень	2054 / 2056 / 2058 2064 / 2066 2254 / 2256 / 2	1
	Z54808		Ремень		1
	Z55459		Ремень	2054 / 2056 / 2058 2064 / 2066	1
	Z55801		Ремень	2054 / 2056 / 2058 2064 / 2066	1
	Z56351		Ремень		1
	Z56352		Ремень		1
	Z56421		Ремень	2054 / 2056 / 2058 2064 / 2066 2254 / 2256 / 2	1



JOHN DEERE

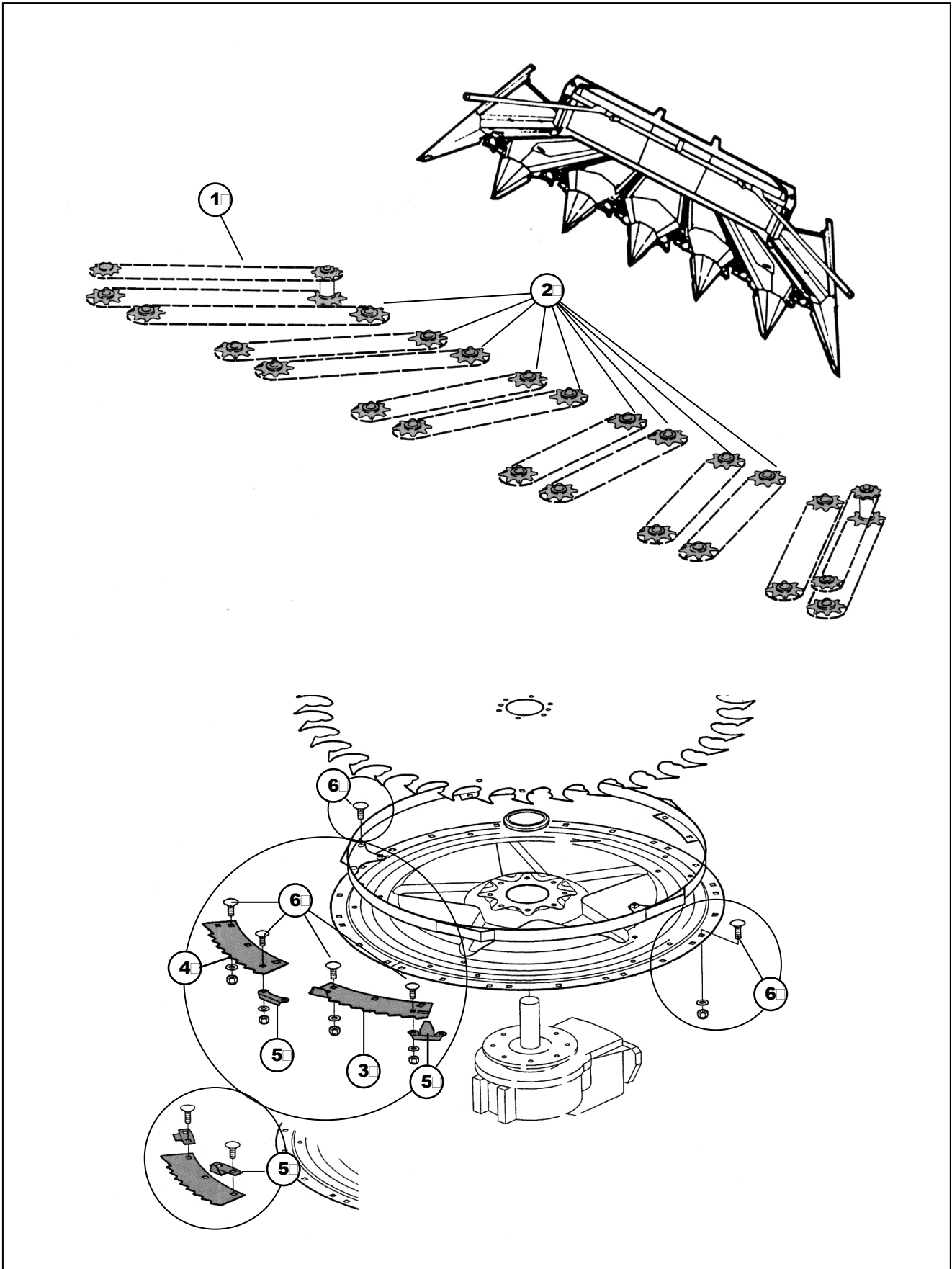


1	Í ï ï äð í ðèàèí àèà	Í ï ï äð RIMA	Í àçààí èà	Í ðèì áí áí èà	Èí è-áí à óí àèí àèà
	Z56959		Ремень	2054 / 2056 / 2058 2064 / 2066 2254 / 2256 / 2	1
	Z57084		Ремень	2054 / 2056 / 2058 2064 / 2066 2254 / 2256 / 2	1
	Z58697		Ремень	1177 - 1177 HYDRO 4	1
	Z58751		Ремень	2054 / 2056 / 2058 2064 / 2066 2254 / 2256 / 2	1
	Z58752		Ремень	2054 / 2056 / 2058 2064 / 2066	1
	Z59114		Ремень	2054 / 2056 / 2058 2064 / 2066 2254 / 2256 / 2	1
	Z59255		Ремень		1
	Z59286		Ремень	2054 / 2056 / 2058 2064 / 2066 2254 / 2256 / 2	1
	Z59322		Ремень	2054 / 2056 / 2058 2064 / 2066 2254 / 2256 / 2	1
	Z59342		Ремень	2054 / 2056 / 2058 2064 / 2066 2254 / 2256 / 2	1
	Z59344		Ремень	2054 / 2056 / 2058 2064 / 2066 2254 / 2256 / 2	1
	Z59419		Ремень	2054 / 2056 / 2058 2064 / 2066 2254 / 2256 / 2	1
	Z59556		Ремень	2054 / 2056 / 2058 2064 / 2066	1
	Z59557		Ремень	2054 / 2056 / 2058 2064 / 2066 2254 / 2256 / 2	1
	Z60135		Ремень	2054 / 2056 / 2058 2064 / 2066 2254 / 2256 / 2	1
	Z60930		Ремень	2054 / 2056 / 2058	1
	Z60931		Ремень	2054 / 2056 / 2058 2064 / 2066 2254 / 2256 / 2	1
	Z61150		Ремень	2054 / 2056 / 2058 2064 / 2066 2254 / 2256 / 2	1
	Z61151		Ремень	2054 / 2056 / 2058 2064 / 2066 2254 / 2256 / 2	1
	Z61152		Ремень	2054 / 2056 / 2058 2064 / 2066 2254 / 2256 / 2	1
	Z61153		Ремень	2054 / 2056 / 2058 2064 / 2066	1
	Z61154		Ремень	2054 / 2056 / 2058 2064 / 2066	1
	Z61164		Ремень	2054 / 2056 / 2058	1
	Z61827		Ремень	2054 / 2056 / 2058 2064 / 2066 2254 / 2256 / 2	1
	Z61857		Ремень	2054 / 2056 / 2058 2064 / 2066 2254 / 2256 / 2	1
	Z61858		Ремень	2054 / 2056 / 2058 2064 / 2066 2254 / 2256 / 2	1
	Z62025		Ремень		1
	Z62110		Ремень	2054 / 2056 / 2058 2064 / 2066 2254 / 2256 / 2	1
	Z62111		Ремень	2054 / 2056 / 2058 2064 / 2066 2254 / 2256 / 2	1
	Z62213		Ремень	2054 / 2056 / 2058 2064 / 2066 2254 / 2256 / 2	1
	Z62214		Ремень	2054 / 2056 / 2058 2254 / 2256 / 2258 6	1
	Z62551		Ремень	2054 / 2056 / 2058 2254 / 2256 / 2258 6	1
	Z62552		Ремень	2054 / 2056 / 2058 2254 / 2256 / 2258 6	1
	Z63005		Ремень	2054 / 2056 / 2058 2064 / 2066 2254 / 2256 / 2	1
	Z63322		Ремень		1
	Z64912		Ремень	2054 / 2056 / 2058 2064 / 2066 2254 / 2256 / 2	1
	Z65924		Ремень		1
	ZX61857		Ремень		1



JOHN DEERE TRINCIA

Жатка





JOHN DEERE TRINCIA

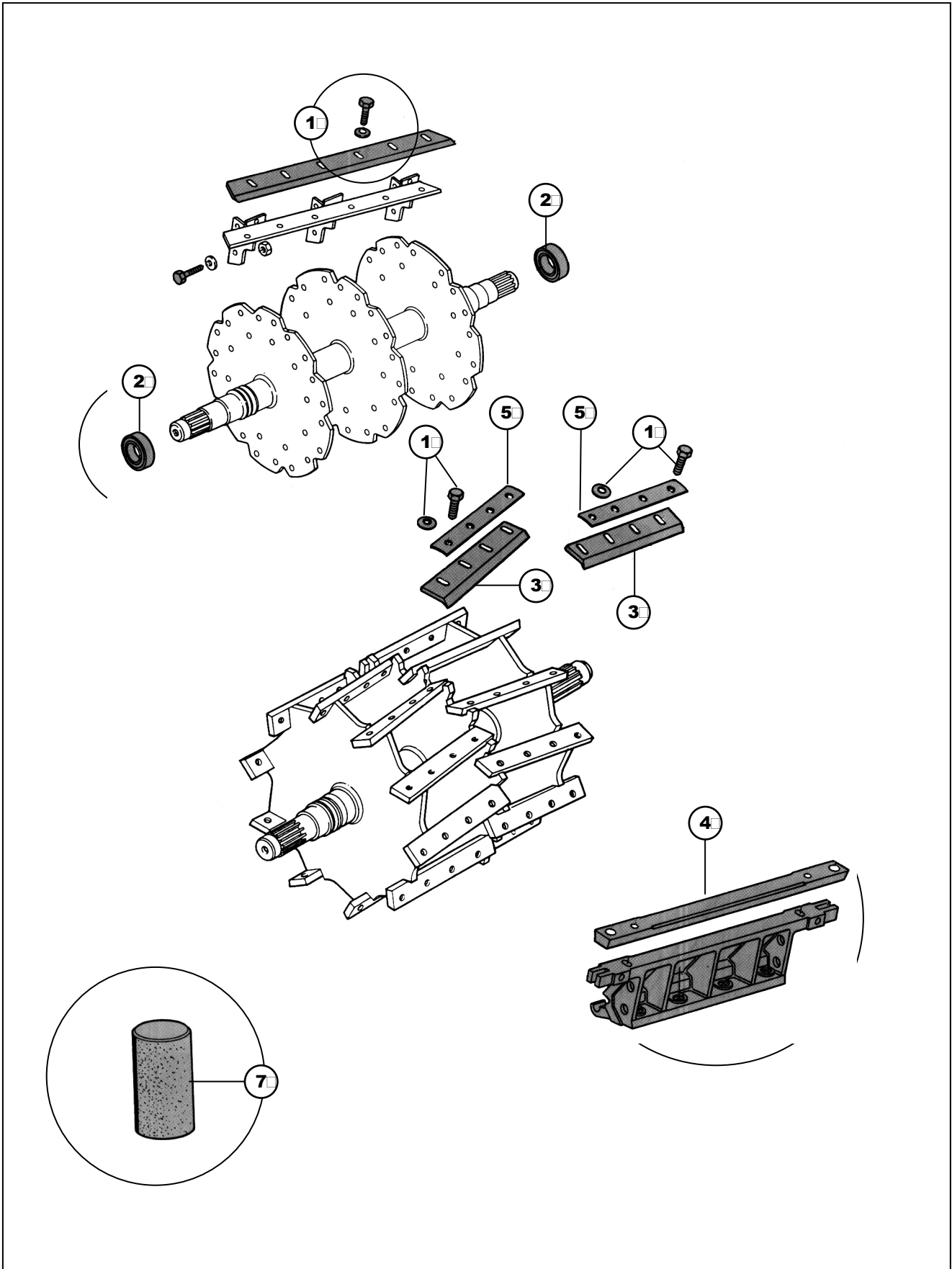


1	Í ï ï áð í ðeæí ðeà	Í ï ï áð RIMA	Í àçãáí eà	Í ðeí áí áí eà	Èí è-áí à óí àeí ðeà
Жатка					
	JD9214	RM21-349	Подшипник	4 file	1
	P42285	RM21-350	Защитное приспособление	4 file	1
01	AE44151	RM21-343	Цепь	4 file - 64 maglie	1
	AE44152	RM21-344	Цепь	4 file - 88 maglie	1
	AE44155	RM21-345	Цепь	4 file - 108 maglie	1
	AE44156	RM21-346	Цепь	4 file - 112 maglie	1
02	AE45166	RM21-347	Звездочка цепи	4 file	1
	AE45167	RM21-348	Звездочка цепи	4 file	1
03	66037	RM21-301	Режущий элемент	3 м - 4,5 м	1
	66038	RM21-398	Режущий элемент	3 м - 4,5 м	1
04	66035	RM21-304	Режущий элемент	3 м - 4,5 м	1
	66036	RM21-397	Режущий элемент	3 м - 4,5 м	1
	67746	RM21-305	Режущий элемент	6 м - 8 м	1
05	65121	RM21-401	Пластина dx	3 м - 4,5 м	1
	67157	RM21-309	Пластина sx	3 м - 4,5 м	1
	69805	RM21-310	Пластина sx	6 м - 8 file	1
	69806	RM21-402	Пластина dx	6 м - 8 file	1
06	19M7284	RM21-400	Винт	3 м - 4,5 м	1
	57518	RM21-403	Винт	8x25 3 м - 4,5	50
	63392	RM21-404	Винт	10x25 3 м - 4,5	50
	69947	RM21-399	Винт	M8x16 6 м - 8 file	50
	E34227	RM21-352	Винт	4 file	1



JOHN DEERE TRINCIA

Режущие элементы





JOHN DEERE TRINCIA

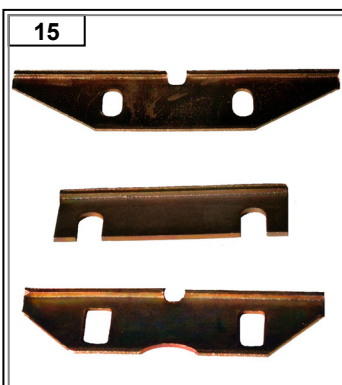
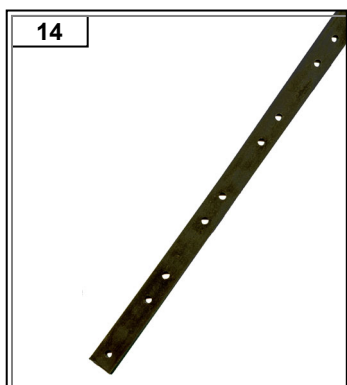
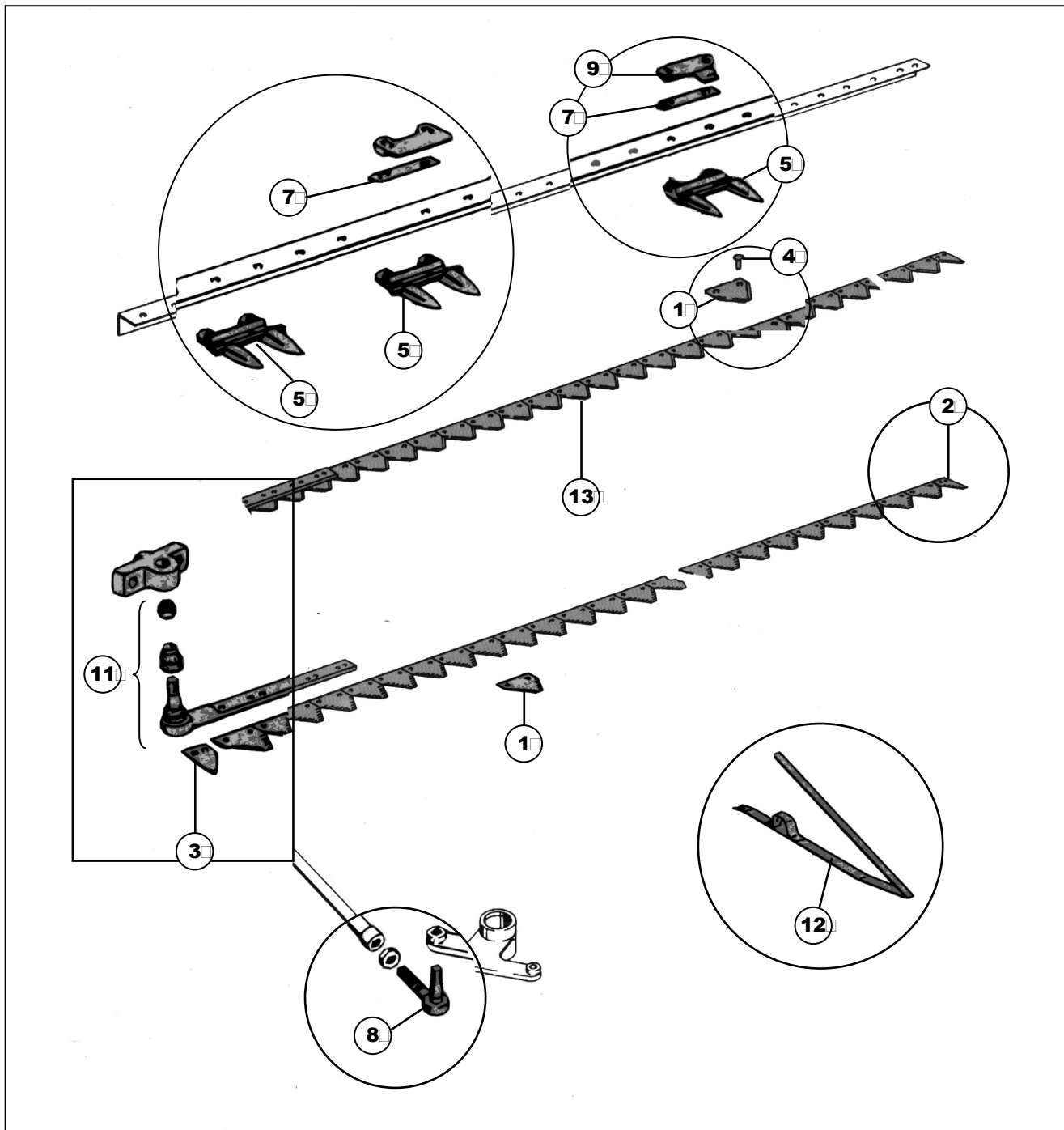


1	Í ï ï áð í ðeæéí àeà	Í ï ï áð RIMA	Í àçãáí eà	Í ðeì áí áí eà	Èí è-áí à óí àeí àeà
Режущие элементы					
	E72012	RM21-366	Суппорт из тефлона	5420 - 5830	1
	Z49449	RM21-367	Суппорт из тефлона	серия 6000	1
01	E71444	RM21-353	Болт	5420 - 5830	1
02	AE38694	RM21-354	Подшник	5420 - 5830	1
	AZ48939	RM21-356	Подшник	серия 6000	1
	JD9307	RM21-355	Подшник	5420 - 5830 - серия 6000	1
03	E63576	RM21-351	Режущий элемент	4 file	1
	E66678	RM21-357	Режущий элемент	5420 - 5830	1
	Z49622	RM21-322	Режущий элемент	серия 6000	1
	Z56647	RM21-323	Режущий элемент	серия 6000	1
	Z62075	RM21-325/DX	Режущий элемент для кукурузы dx	серия 6000	1
	Z62076	RM21325/SX	Режущий элемент для кукурузы sx	серия 6000	1
04	AE44466	RM21-314	Противорежущая пластина	5420 - 5830	1
	Z58924	RM21-358	Противорежущая пластина	серия 6000	1
	Z58925	RM21-359	Противорежущая пластина	серия 6000	1
05	E66536	RM21-363	Пластина	5420 - 5830	1
	E66537	RM21-364	Пластина	5420 - 5830	1
	Z60535	RM21-365	Пластина	серия 6000	1
07	AE22635	RM21-360	Точильный камень	5420 - 5830	1
	AE40900	RM21-361	Точильный камень	5420 - 5830	1
	AZ48700	RM21-362	Точильный камень	серия 6000	1



NEW HOLLAND

Режущая стойка



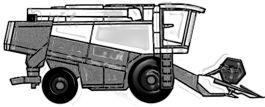
US = зубцы снизу
 TS = зубцы сверху
 TTQST = круглая
 головка с квад-
 ратным низом
 TT = круглая головка
 TPSV = обычная
 потайная головка



NEW HOLLAND



1	Í îî áð í ðëàëí àëà	Í îî áð RIMA	Í àçààí èà	Í ðëì áí áí èà	Èí è-áí à óí àëí àëà
Режущая стойка					
01		RM11-306	Сегмент ножа	Рис - 3,5 мм	25
	80029875	RM11-135	Сегмент ножа US	M22831 - 2,7мм	25
	80309197	RM11-003	Сегмент ножа TS	2,7мм	25
	80322481	RM11-004	Сегмент ножа US	2,7мм	25
	80326499	RM11-224	Сегмент ножа SM	26622/2421	25
	80365110	RM11-165	Сегмент ножа TS	2,7мм	25
	80365111	RM11-166	Сегмент ножа US	2,7мм	25
	80720596	RM11-139	Сегмен ножа двойной	P.78674	25
	80755207	RM11-002	Сегмент ножа TS	84998682 Соя - 2,7мм	25
	80755207	RM11-005	Сегмент ножа TS Chromata	84998682 Соя - 2,7мм	25
	80756131	RM11-243	Сегмент ножа TS		25
	84429103	RM11-309	Сегмент ножа TS	TN серия CX - 80365110 foro 6,5 мм	25
	89508722	RM11-144	Сегмент ножа TS	Рис - 2,7мм	25
	89508731	RM11-145	Сегмент ножа TS	Рис - 2,7мм	25
	F-27	RM11-244	Сегмент ножа TS		25
	F-30	RM11-245	Сегмент ножа TS		25
02	80161649	RM11-134	Полусегмент ножа		25
	80365112	RM11-001	Полусегмент ножа Terminale	80323766 - 2,7мм	25
04	80065474	RM11-307	Чека TT	5,4 x 15-25-32	2
	80412681	RM11-076	Винт	Testa 80753862 - серия 8000, TX	1
	80796040	RM11-048	Болт TTQST	Соя TV - 6x16	100
	80796041	RM11-049	Болт TTQST	Соя TV; 6x22	100
	80796042	RM11-050	Болт TTQST	Соя TV; 6x27	100
	80823272	RM11-097	Болт TQQST	Соя TN - 756213	100
	80823273	RM11-098	Болт TQQST	Соя TN - 756213	100
	80823274	RM11-099	Болт	Соя TN - 756213	100
	80916328	RM11-077	Палец двойной		1
05	80065327	RM11-182	Палец двойной	GB215	1
	80379720	RM11-006	Палец двойной		1
	80466789	RM11-046	Палец двойной	Соя, RM 789	1
	80466845	RM11-047	Палец двойной	80766032 - соя TV	1
	80720051	RM11-130	Палец двойной	Falciacondizionatrice	1
	80756917	RM11-121	Палец двойной	0623.6756	1
	80823269	RM11-093	Палец двойной	Соя TV	1
	80823270	RM11-094	Палец двойной	Соя TN - 823290	1
07	80482769	RM11-183	Прокладка 0,5мм	Серия 1500, 8000, TC, TF, TX	1
	89508728	RM11-220	Прокладка	Для риса	1
	89508729	RM11-221	Прокладка	Для риса	1



NEW HOLLAND



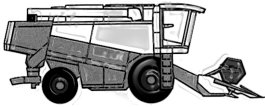
1	Í ï ï áð í ðeæí ðeá	Í ï ï áð RIMA	Í áçãáí eá	Í ðeí áí áí eá	Ëí è-áí á óí æéí ðeá
08	80350016	RM11-067	Шаровый шарнир	DX. 24x1,5	1
	80350679	RM11-061	Шаровый шарнир	TV 24x78	1
	80618835	RM11-068	Шаровый шарнир 13/16	20x16F	1
	80618836	RM11-069	Шаровый шарнир		1
09		RM11-427	Зажим ножа RM	универсальный	10
		RM1402	Зажим ножа RM	универсальный	10
	80384358	RM11-310	Зажим ножа	TN для серии TX/TF/TC	10
	80562343	RM11-131	Зажим ножа	Falciaccondizionatrice	10
	80562344	RM11-132	Зажим ножа	Falciaccondizionatrice	10
	89508725	RM11-163	Зажим ножа	Для риса	10
	89508726	RM11-162	Зажим ножа	Для риса	10
	89837027	RM11-039	Зажим ножа	84022280 - 80326896 - 80384357	10
11	80134023	RM11-007	Головка ножа	Серия 1500	1
	80321204	RM11-085	Масленка		1
	80354121	RM11-038	Кольцо		1
	80354124	RM11-037	Подшипнк		1
	80354413	RM11-034	Головка ножа	Серия 1500/8000/TF - aspo giallo	1
	80354413	RM11-035	Головка ножа K1 в сборе	Серия 1500/8000/TF - aspo giallo	1
	80354413	RM11-225	Головка ножа CPR	Серия 1500/8000/TF - aspo giallo	1
	80372570	RM11-036	Удлинитель головки ножа	80748224	1
	80420007	RM11-480	Головка ножа		1
	80522614	RM11-133	Головка ножа	Falciaccondizionatrice	1
	80753861	RM11-084	Головка ножа	Серия 8000, TX, TC, TF	1
	80753862	RM11-083	Головка ножа	Серия 8000, TX, TC, TF	1
	80758559	RM11-082	Крышка		1
	80758561	RM11-078	Кольцо		1
	80758563	RM11-081	Соединитель		1
	80758565	RM11-080	Кольцо O-образное		1
	80759649	RM11-095	Головка ножа	Соя	1
	80759650	RM11-096	Головка ножа	Соя	1
	80916806	RM11-079	Вал		1
	84433769	RM11-314	Гловка ножа в сборе	TN серия CX	1
12	80338047	RM11-254	Колосоподъёмник	111418124	1
	82040982	RM11-255	Колосоподъёмник UK300	универсальный, 131500113	1
	89815614	RM11-256	Колосоподъёмник AS127	стандартный, 111527127	1
	89815615	RM11-257	Колосоподъёмник UK327	универсальный, 131527127	1
	89817211	RM11-258	Болт	KM-3 209023025	1
13		RM11-250	Нож в сборе 60,5 секций, F-30	15 футов, соя	1
		RM11-251	Нож в сборе 72,5 секций, F-30	18 футов, соя	1



NEW HOLLAND



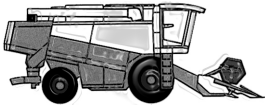
1	Í îî ãð î ðëàëí àëà	Í îî ãð RIMA	Í àçããí èà	Í ðëì áí áí èà	Èí è-áí à óí àëí àëà
	180314423	RM11-227	Нож в сборе 60,5 секций 309197	M122, M133/S, M140,1500,8000, prima serie	1
	80314427	RM11-167	Нож в сборе 34,5 секций 365111	M122, M133/S, M140,1500,8000, prima serie	1
	80314428	RM11-168	Нож в сборе 40,5 секций 365111	M122, M133/S, M140,1500,8000, prima serie	1
	80314429	RM11-169	Нож в сборе 44,5 секций 365111	M122, M133/S, M140,1500,8000, prima serie	1
	80314430	RM11-170	Нож в сборе 48,5 секций 365111	M122, M133/S, M140,1500,8000, prima serie	1
	80314431	RM11-171	Нож в сборе 52,5 секций 365111	M122, M133/S, M140,1500,8000, prima serie	1
	80314432	RM11-172	Нож в сборе 60,5 секций 365111	M122, M133/S, M140,1500,8000, prima serie	1
	80314433	RM11-173	Нож в сборе 68,5 секций 365111	M122, M133/S, M140,1500,8000, prima serie	1
	80314434	RM11-174	Нож в сборе 76,5 секций 365111	M122, M133/S, M140,1500,8000, prima serie	1
	80314435	RM11-175	Нож в сборе 86,5 секций 365111	M122, M133/S, M140,1500,8000, prima serie	1
	80314436	RM11-176	Нож в сборе 34,5 секций 365110	M122, M133/S, M140,1500,8000, prima serie	1
	80314437	RM11-177	Нож в сборе 40,5 секций 365110	M122, M133/S, M140,1500,8000, prima serie	1
	80314438	RM11-026	Нож в сборе 44,5 секций 365110	M122, M133/S, M140,1500,8000, prima serie	1
	80314439	RM11-027	Нож в сборе 48,5 секций 365110	M122, M133/S, M140,1500,8000, prima serie	1
	80314440	RM11-028	Нож в сборе 52,5 секций 365110	M122, M133/S, M140,1500,8000, prima serie	1
	80314441	RM11-029	Нож в сборе 60,5 секций 365110	M122, M133/S, M140,1500,8000, prima serie	1
	80314442	RM11-030	Нож в сборе 68,5 секций 365110	M133/S, M140,1500,8000, prima serie TF:	1
	80314443	RM11-031	Нож в сборе 76,5 секций 365110	M122, M133/S, M140,1500,8000, prima serie	1
	80314444	RM11-033	Нож в сборе 86,5 секций 365110	M122, M133/S, M140,1500,8000, prima serie	1
	80316150	RM11-032	Нож в сборе 80,5 секций 365110	M122, M133/S, M140,1500,8000, prima serie	1
	80316151	RM11-178	Нож в сборе 80,5 секций 365111	M122, M133/S, M140,1500,8000, prima serie	1
	80325013	RM11-021	Нож в сборе 46 секций 80309197		1
	80325014	RM11-022	Нож в сборе 52 секций 80309197		1
	80325015	RM11-023	Нож в сборе 60 секций 80309197		1
	80325016	RM11-024	Нож в сборе 68 секций 80309197		1
	80325017	RM11-025	Нож в сборе 80 секций 80309197		1
	80420004	RM11-179	Нож в сборе 39 секций DIN80 US,	M122, M133/S, M140,1500,8000, prima serie	1
	80420005	RM11-180	Нож в сборе 46 секций DIN80 US,	M122, M133/S, M140,1500,8000, prima serie	1
	80420037	RM11-468	Нож в сборе 52 секций DIN80 US,	M122, M133/S, M140,1500,8000, prima serie	1
	80728275	RM11-137	Нож в сборе 28,5 секций		1
	80754066	RM11-075	Нож в сборе 80,5 секций 365110 TS	8000, TX, TF (ultime serie), TC - Aspo nero	1
	80754068	RM11-073	Нож в сборе 60,5 секций 365110 TS	8000, TX, TF (ultime serie), TC - Aspo nero	1
	80755008/V	RM11-100	Нож в сборе 51 секций "Flex"	13 футов, Соя	1
	80755009/V	RM11-101	Нож в сборе 59 секций "Flex"	15 футов, Соя	1
	80756134/V	RM11-248	Нож в сборе 52,5 секций, F-27	13 футов, Соя	1
	80756135/V	RM11-249	Нож в сборе 60,5 секций, F-27	15 футов, Соя	1
	80758827/V	RM11-102	Нож в сборе 71 секций "Flex"	18 футов, Соя	1
	80913804	RM11-238	Нож в сборе 96,5 секций 365110 TS	8000, TX, TF (ultime serie), TC - Aspo nero	1
	80916839	RM11-074	Нож в сборе 68,5 секций 365110 TS	8000, TX, TF (ultime serie), TC - Aspo nero	1
	80918013	RM11-228	Нож в сборе 68,5 секций 365111 US	8000, TX, TF (ultime serie), TC - Aspo nero	1
	80918014	RM11-237	Нож в сборе 80,5 секций 365110 US	8000, TX, TF (ultime serie), TC - Aspo nero	1



NEW HOLLAND



1	Í îî áð î ðëäëí äëä	Í îî áð RIMA	Í äçääí ëä	Í ðëì áí áí ëä	Ëî ë-áí ä óí äëí äëä
13	80918015	RM11-239	Нож в сборе 96,5 секций 365110 US	8000, TX, TF (ultime serie), TC - Aspo nero	1
	80922689	RM11-072	Нож в сборе 52,5 секций 365110 TS	8000, TX, TF (ultime serie), TC - Aspo nero	1
	80922690	RM11-071	Нож в сборе 48,5 секций 365110 TS	8000, TX, TF (ultime serie), TC - Aspo nero	1
	80922691	RM11-070	Нож в сборе 44,5 секций 365110 TS	8000, TX, TF (ultime serie), TC - Aspo nero	1
	80922692	RM11-236	Нож в сборе 40,5 секций 365110 TS	8000, TX, TF (ultime serie), TC - Aspo nero	1
	80922714	RM11-140	Нож в сборе 60,5 секций 365110 US	8000, TX, TF (ultime serie), TC - Aspo nero	1
	80922715	RM11-119	Нож в сборе 52,5 секций 365111 US	8000, TX, TF (ultime serie), TC - Aspo nero	1
	80922716	RM11-242	Нож в сборе 48,5 секций 365111 US	8000, TX, TF (ultime serie), TC - Aspo nero	1
	80922717	RM11-241	Нож в сборе 44,5 секций 365111 US	8000, TX, TF (ultime serie), TC - Aspo nero	1
	80922718	RM11-240	Нож в сборе 40,5 секций 365111 US	8000, TX, TF (ultime serie), TC - Aspo nero	1
	84433815/V	RM11-478	Нож в сборе 80,5 секций 84429103		1
	84435371/V	RM11-476	Нож в сборе 60,5 секций 84429103		1
	84435372/V	RM11-477	Нож в сборе 68,5 секций 84429103		1
	84435373/V	RM11-479	Нож в сборе 96,5 секций 84429103		1
	89508718	RM11-151	Нож в сборе 12 секций	Рис	1
	89508719	RM11-152	Нож в сборе 3 секций	Рис	1
	89508720	RM11-150	Нож в сборе 10 секций	Рис	1
	89508721	RM11-153	Нож в сборе 2,5 секций	Рис	1
	89508730	RM11-147	Нож в сборе 60,5 секций superiore	15 футов, Рис	1
	89508736	RM11-148	Нож в сборе 68,5 секций superiore	17 футов, Рис	1
	89508737	RM11-149	Нож в сборе 80,5 секций superiore	20 футов, Рис	1
	89508738	RM11-313	Нож в сборе 96,5 секций superiore		1
	89508739	RM11-146	Нож в сборе 52,5 секций superiore	13 футов, Рис	1
14		RM11-141	Спинка ножа 51 секций		1
		RM11-142	Спинка ножа 59 секций		1
		RM11-143	Спинка ножа 71 секций		1
		RM11-154	Спинка ножа 52,5 секций		1
		RM11-155	Спинка ножа 60,5 секций		1
		RM11-156	Спинка ножа 68,5 секций		1
		RM11-157	Спинка ножа 80,5 секций		1
		RM11-158	Спинка ножа 2,5 секций		1
		RM11-159	Спинка ножа 12 секций		1
		RM11-160	Спинка ножа 3 секции		1
		RM11-161	Спинка ножа 10 секций		1
	80327920/0	RM11-016	Спинка ножа 52,5 секций		1
	80327920/1	RM11-017	Спинка ножа 60,5 секций		1
	80327920/2	RM11-018	Спинка ножа 68,5 секций		1
	80327920/3	RM11-019	Спинка ножа 76,5 секций		1
	80327920/4	RM11-020	Спинка ножа 86,5 секций		1
	80350470	RM11-009	Спинка ножа 44,5 секций		1



NEW HOLLAND

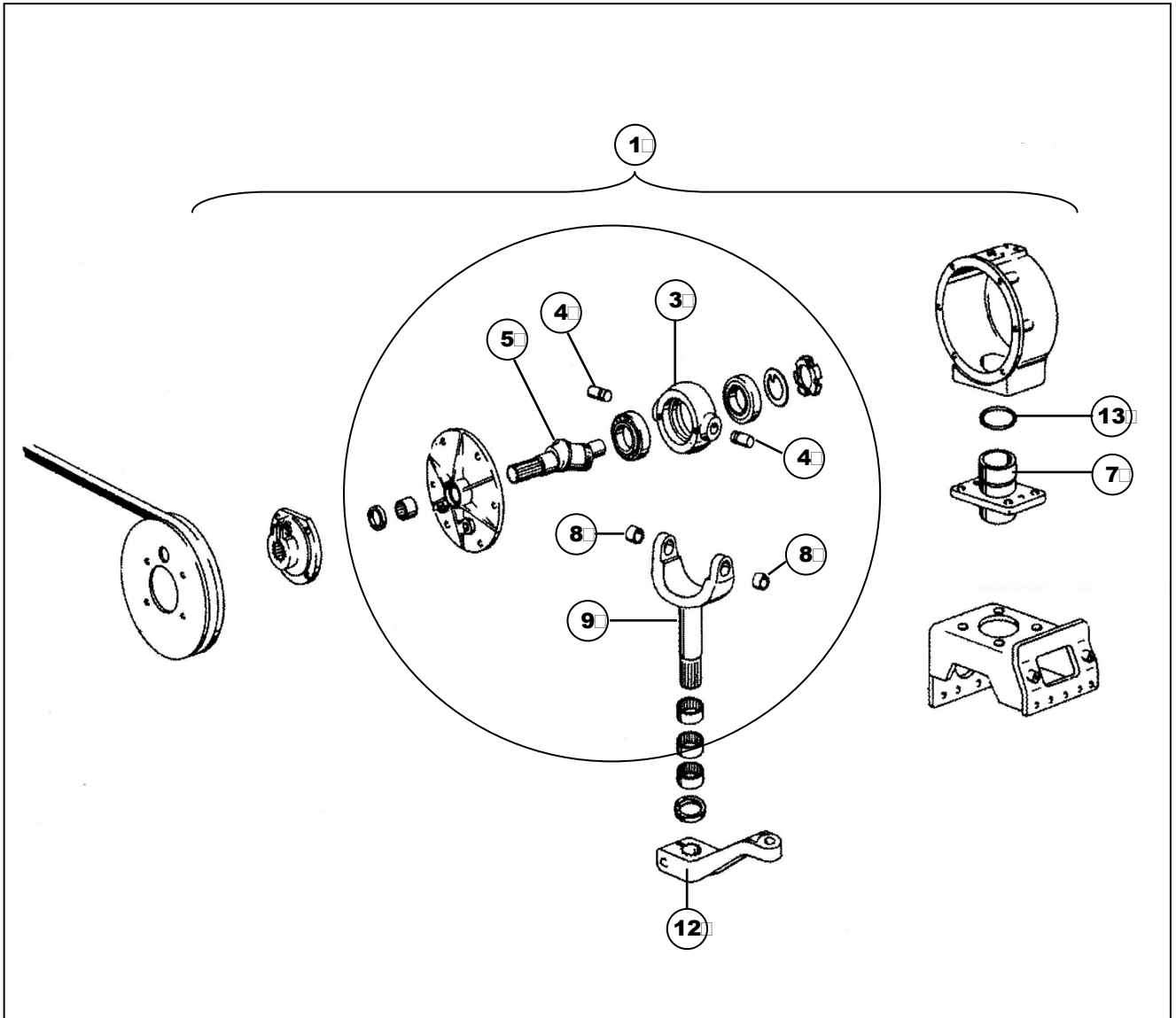


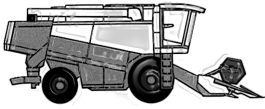
1	Í ï ï áð í ðeæí ðeá	Í ï ï áð RIMA	Í àçãáí eá	Í ðeí áí áí eá	Ëí è-áí á óí æéí ðeá
14	80350471	RM11-010	Спинка ножа 48,5 секций		1
	80350472	RM11-011	Спинка ножа 52,5 секций		1
	80350473	RM11-012	Спинка ножа 60,5 секций		1
	80350474	RM11-013	Спинка ножа 68,5 секций		1
	80350475	RM11-014	Спинка ножа 76,5 секций		1
	80350476	RM11-015	Спинка ножа 88,5 секций		1
	80721374	RM11-138	Спинка ножа 28 + 1,5 секций		1
15	80309169	RM11-040	Изнашиваемая пластина	206196	1
	80720039	RM11-136	Изнашиваемая пластина	40617 - Falciacondizionatrice	1
	89508727	RM11-164	Изнашиваемая пластина	L.19971 - Рис	1
16	80333318	RM11-247	Пластина пальца	C2405	1



NEW HOLLAND

Редуктор





NEW HOLLAND

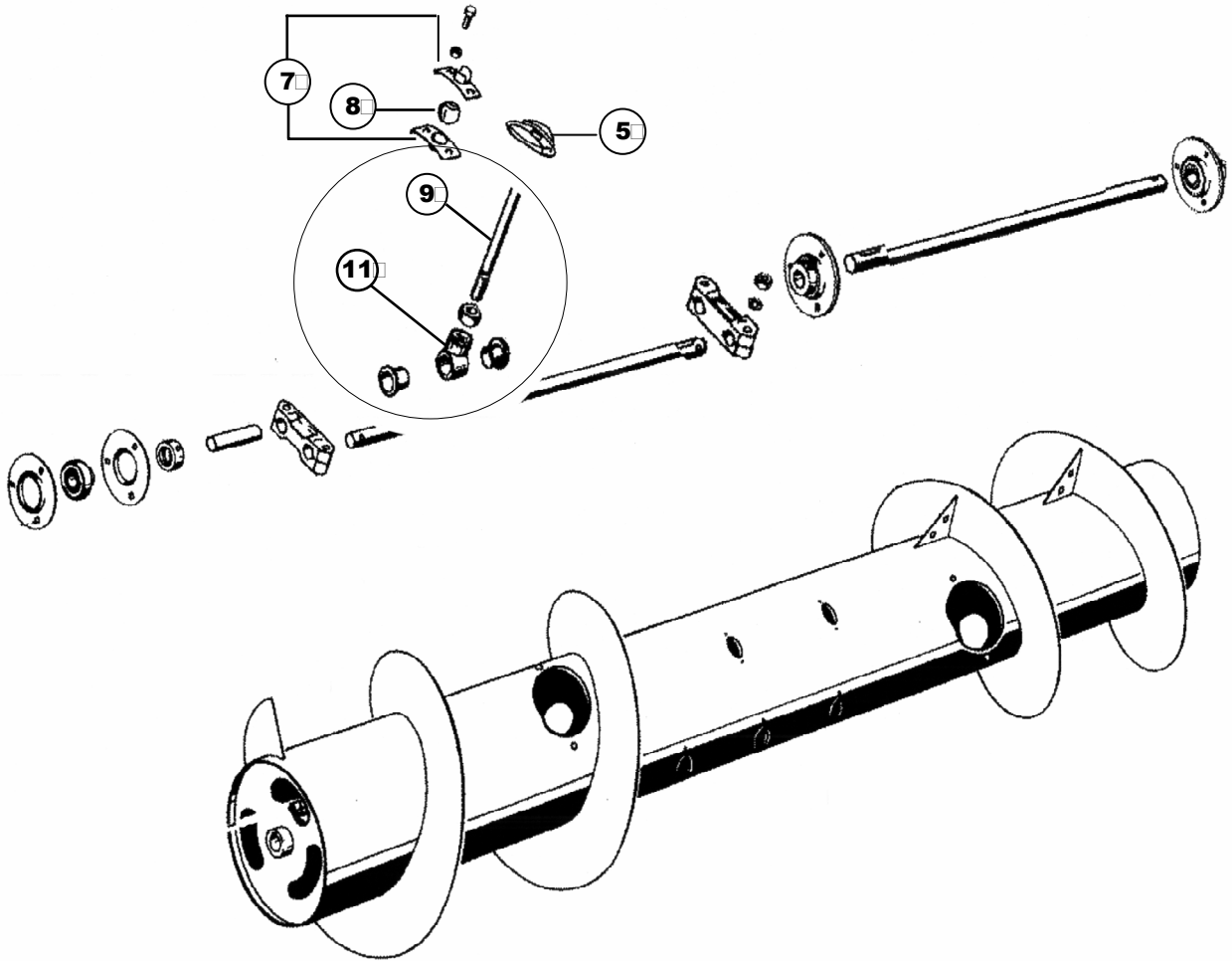


1	Í ï ï áð í ðeæí ðeá	Í ï ï áð RIMA	Í açaáí eá	Í ðeí áí áí eá	Éí è-áí á óí æéí ðeá
Редуктор					
	80350460	RM11-207	Болт	Scatola 80747972	1
01	80747972	RM11-197	Редуктор в сборе	Серия 1500/8000 vecchia vers.	1
	80850117	RM11-198	Редуктор в сборе	Серия 8000 vers. nuova/TX/TF	1
04	80747861	RM11-203	Чека	Scatola 80747972	1
05	80747864	RM11-205	Вал	Scatola 80747972	1
07	80356924	RM11-199	Суппорт	Scatola 80747972	1
08	80748066	RM11-202	Подшипник	Scatola 80747972	1
09	80356819	RM11-503	Вилка		1
	80747862	RM11-201	Вилка	Scatola 80747972	1
12	80356818	RM11-502	Рычаг		1
	80386753	RM11-200	Рычаг	Scatola 80747972	1
13	80356802	RM11-206	Подшипник	Scatola 80747972	1



NEW HOLLAND

Шнек





NEW HOLLAND

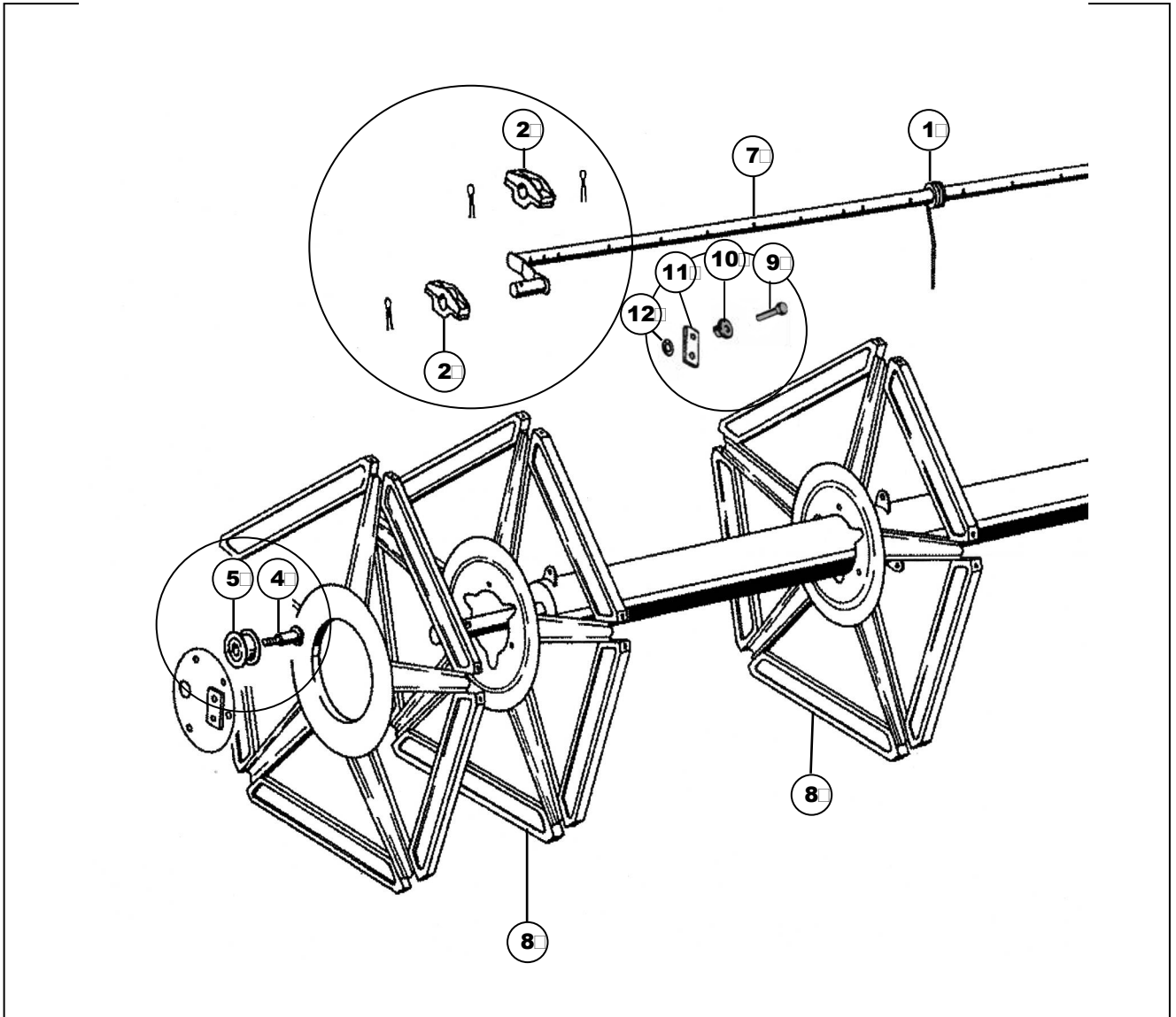


1	Í îî áð í ðëàëí àëà	Í îî áð RIMA	Í àçàáí èà	Í ðëí áí áí èà	Èí è-áí à óí àëí àëà
Шнек					
	80324799	RM11-111	Комплект	320817/320818/320820/334972	1
05	89503888	RM11-092	Направляющая	Серия 8000, TX, TF c/testa 753861	50
07	80320818/20	RM11-043	Суппорт в сборе	80324799/ Серия 1500	1
	80740602/3	RM11-088	Суппорт в сборе	Серия 8000/TF/TX c/testa 753861	1
08	80320817	RM11-042	Направляющая	Серия 1500 е 8000/TF c/testa 354413	1
	80740600	RM11-090	Направляющая	Серия 8000, TX,TF (c/testa 753861)	1
09	80334972	RM11-045	Палец выдвигной	Серия 1500 е 8000/TF c/testa 354413	50
	80434909	RM11-051	Палец выдвигной	Серия 8000, TF (c/testa lama 354413)	50
	80434909/a	RM11-302	Палец выдвигной	Из нейлона	50
	80458450	RM11-066	Палец выдвигной	Соя	50
	80467989	RM11-233	Палец выдвигной		50
	80740352	RM11-086	Палец выдвигной	Серия 8000, TF (c/testa lama 753861)	50
	80824042	RM11-234	Палец выдвигной		50
	84000121	RM11-253	Палец выдвигной	Серия TF/TX dopo `87	50
	84996278	RM11-308	Палец выдвигной	Соя	50
	84996279	RM11-305	Палец выдвигной	Соя	50
	89508376	RM11-041	Палец выдвигной	Серия 8000	50
11	80320816	RM11-052	Втулка Т-образная	Серия 1500 е 8000/TF c/testa 354413	20
	80320816/a	RM11-311	Втулка Т-образная RM	Серия 1500 е 8000/TF c/testa 354413	20
	80422654	RM11-053	Втулка Т-образная		20
	80422654/a	RM11-301	Втулка Т-образная RM		20
	80740844	RM11-087	Втулка Т-образная	Серия 8000, TF, TX (c/testa 753861)	20
	80740844/a	RM11-312	Втулка Т-образная RM	Серия 8000, TF, TX (c/testa 753861)	20



NEW HOLLAND

МОТОВИЛО





NEW HOLLAND

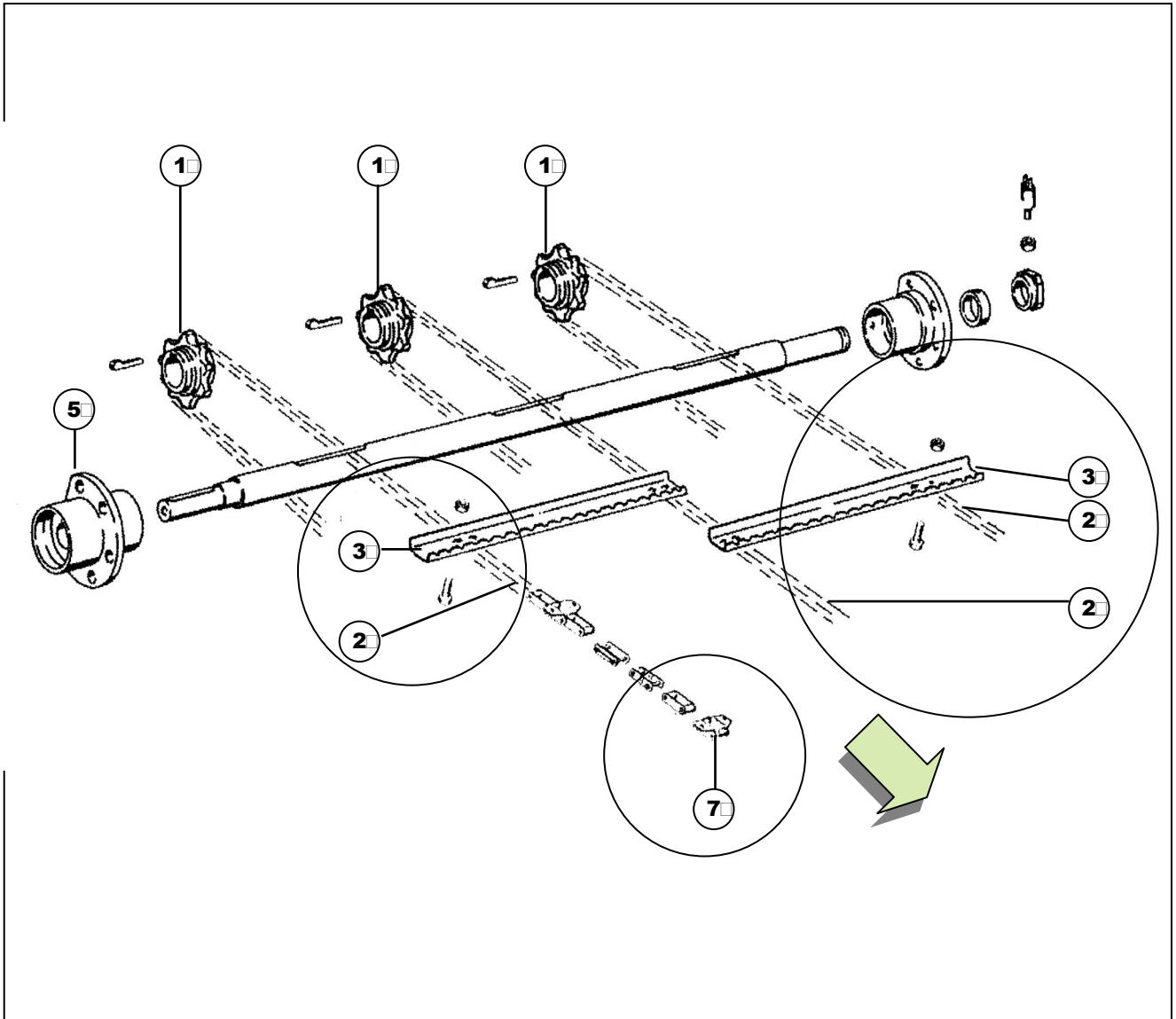


1	Í ïï áð í ðeàeí àeà	Í ïï áð RIMA	Í àçããí eà	Í ðeì áí áí eà	Èí è-áí à óí àeí àeà
Мотовило					
	80280058	RM11-222	Муфта сцепления	Серия 1500	1
	80362801	RM11-223	Муфта сцепления	Серия 1500/8000/TF/TX	1
	80372975	RM11-210	Вал	Серия 1500/8000/TF/TX con testa 80354419	1
	80372981	RM11-209	Вал	Серия 1500/8000/TF/TX	1
01	80334016	RM11-065	Зубец мотовила	Серия 1500/8000 sost. da: 80435428	20
	80433415	RM11-226	Зубец мотовила	80334016/Serie 1500/8000	20
	80435428	RM11-181	Зубец мотовила	Серия 8000/TF/TX	20
02	80333963	RM11-208	Пластина	Серия 1500 e 8000/TF/TX	1
04	80333976	RM11-212	Чека	Серия 1500/8000/TF/TX con testa 80354419	1
05	80333967	RM11-300	Ролик	Серия 1500/8000/TF/TX con testa 80354419	1
07	80333964	RM11-211	Шланг	Серия 1500/8000/F/TX con testa 80354419	1
08	80334017	RM11-214	Кронштейн	Серия 1500/8000/TF/TX	1
	80424139	RM11-215	Кронштейн	8030/TF/TX	1
09	80372978	RM11-216	Чека	Серия 1500/8000/TF/TX con testa 80354419	1
10	80333966	RM11-054	Втулка	Серия 1500/8000/TF/TX con testa 80354419	1
11	80333346	RM11-218	Пластина	Серия 1500/8000/TF/TX con testa 80354419	1
12	80333965	RM11-219	Шайба	Серия 1500/8000/TF/TX con testa 80354419	1



NEW HOLLAND

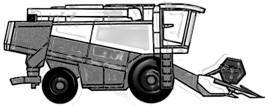
Наклонная камера





NEW HOLLAND

№	Номер оригинала	Номер RIMA	Название	Применение	Кол-во в упаковке
Наклонная камера					
01	80270029	RM11-289	Звездочка	1520/1530/1540	1
	80365826	RM11-290	Звездочка	M103-M135/1540-8070	1
	80417785	RM11-291	Звездочка	Серия 8000/TF/prime serie TX	1
	80421216	RM11-292	Звездочка	8030/8040/8050	1
	84039486	RM11-293	Звездочка	TX65/66/68; TC56; TF72-78	1
	84039487	RM11-294	Звездочка	TX65/66/68; TC56; TF72-78 da no. 4010001	1
	89838869	RM11-295	Звездочка	8050-8080/TX30-36/TF42-46	1
	89838870	RM11-296	Звездочка	8050-8080/TX30-36/TF 42-46	1
	02		RM11-330	Цепь	TX62-65
		RM11-331	Цепь	TX66/TX68 dopo anno costr.95	1
		RM11-332	Цепь для кукурузы	vers. Rinforzata c/profilo "U" 8060/8070	1
		RM11-333	Цепь для кукурузы	vers. Rinforzata c/profilo "U" 8080	1
80230016		RM11-297	Цепь	M80/103/122/133/135/140/1520/1540/1550	1
80230017		RM11-298	Цепь	M80/103/122/133/135/140/1520/1540/1550	1
80315888		RM11-299	Цепь	vers. rinforzata, da mod. 103-1540	1
80315889		RM11-316	Цепь	vers. rinforzata, da mod. 140-1550	1
80359298		RM11-317	Цепь	1520/1530/1540/1545/1550	1
80359299		RM11-318	Цепь	1520/1530/1540/1545/1550	1
80418370		RM11-319	Цепь	8030/8040/8050	1
80427018		RM11-320	Цепь в комплекте (2x80431379)	8055/8060/8070/8080	1
80427019		RM11-321	Цепь в комплекте (2x80431379+1x396296)	8030/8040/8050	1
80431379		RM11-322	Цепь	8030/8040	1
80918280		RM11-323	Цепь	8055/8060/8070	1
80918281		RM11-324	Цепь	8080	1
84021366		RM11-325	Цепь в комплекте 4 шт.	TX66/TX68/TX78	1
89814649		RM11-326	Цепь в комплекте 3 шт.	TX36/66/64/65 prima serie TX68	1
89837259		RM11-327	Цепь	Vers. Rinforzata, TF42/44, TX32/34	1
03			RM11-346	Рейка для кукурузы	8080
	80378597	RM11-334	Рейка	M103-1540 e M122	1
	80378598	RM11-335	Рейка	M140-1550 S	1
	80388818	RM11-336	Рейка	=cod.80439181	1
	80418369	RM11-337	Рейка "L"-образная	8050/TX30	1
	80439178	RM11-338	Рейка "L"-образная	8070/TF42/TF44/TX32/TX34/TX62-65	1
	80439178/U	RM11-344	Рейка "U"-образная	8055/8060/8070 e TX32/34/TF42/44 (anche M	1
	80439181	RM11-339	Рейка "L"-образная	8080	1
	80439182	RM11-340	Рейка	=cod.80418369	1
	80453448	RM11-341	Рейка	TX36/TF46	1
	80921226	RM11-342	Рейка	=cod.80453448/TX36/TF46	1



NEW HOLLAND

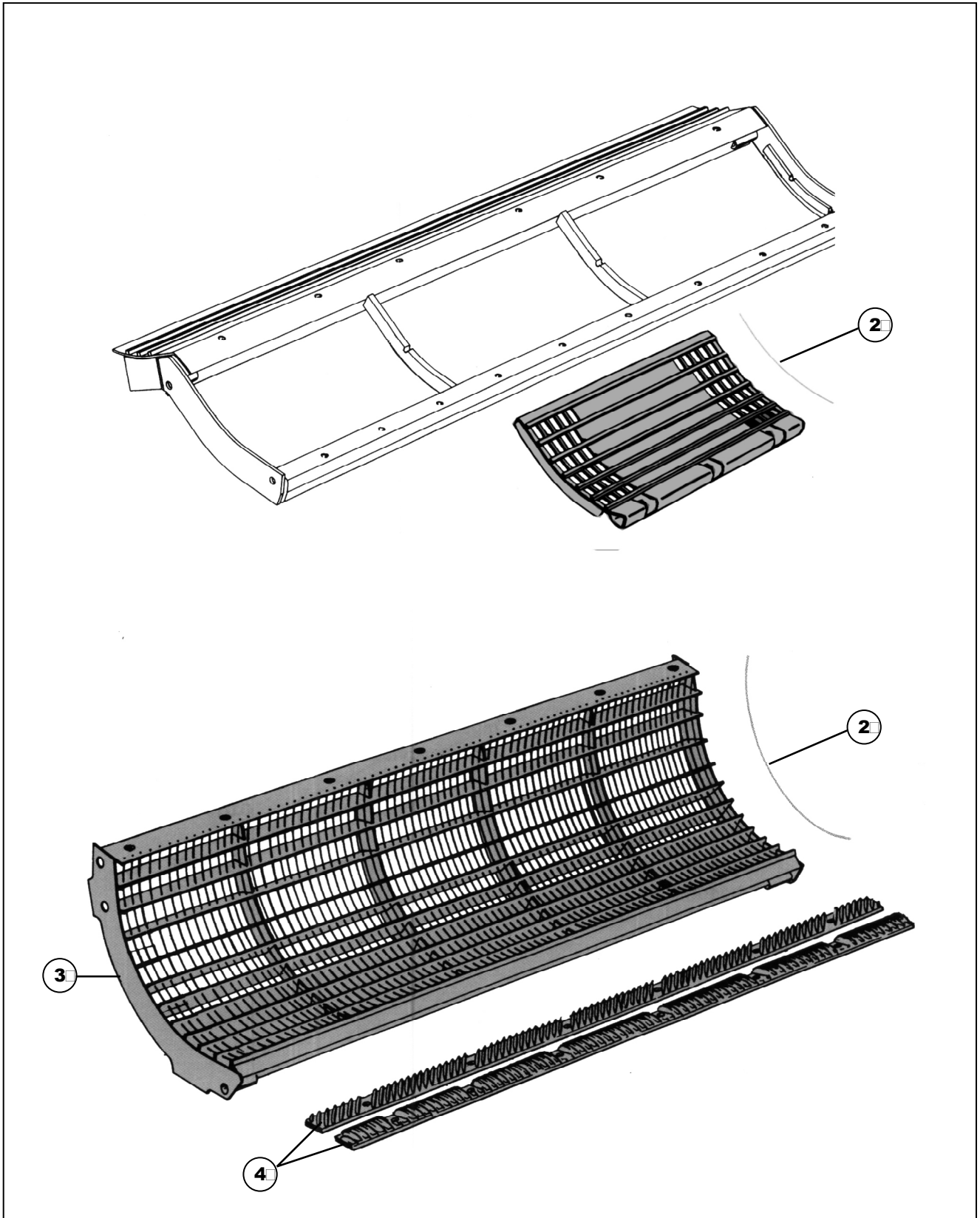


№	Номер оригинала	Номер RIMA	Название	Применение	Кол-во в упаковке
03	84017779	RM11-343	Рейка "L"-образная	TX66/68	1
	84017779/U	RM11-345	Рейка "U"-образная	TX66/68	1
07		RM11-351	Звено цепи	vers. Rinforzata	1
		RM11-352	Звено цепи	vers. Rinforzata	1
		RM11-353	Звено цепи	vers. Rinforzata	1
		RM11-354	Звено цепи	vers. Rinforzata	1
	80040241	RM11-347	Звено цепи		1
	80043278	RM11-348	Звено цепи		1
	80397380	RM11-349	Звено цепи		1
	80754460	RM11-350	Звено цепи		1



NEW HOLLAND

Подбарабанье





NEW HOLLAND

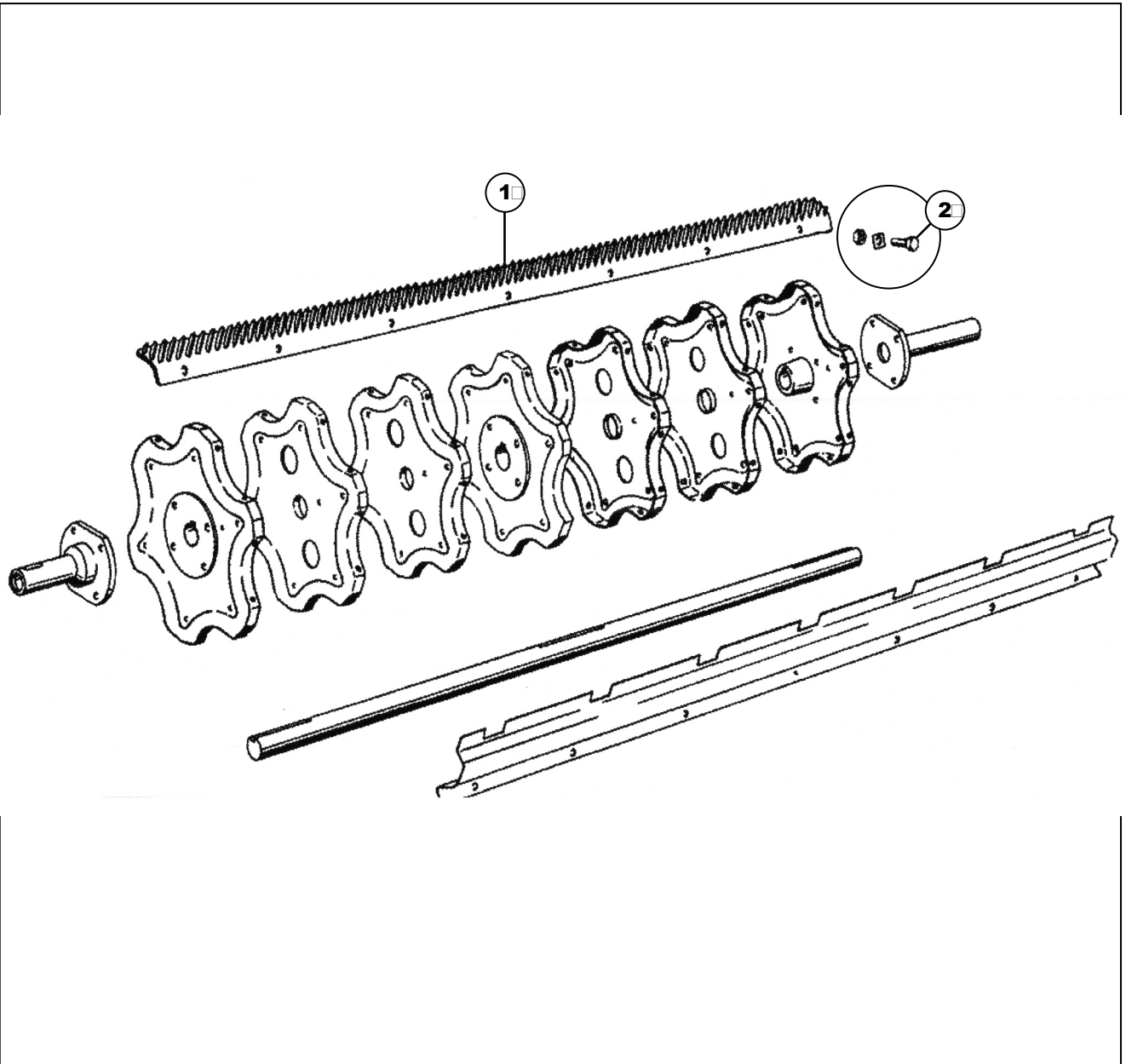


№	Номер оригинала	Номер RIMA	Название	Применение	Кол-во в упаковке
Подбарабанье					
	80320934	RM11-462	Шкив	Серия 1500/8000	1
	80748706	RM11-455	Пластина	для подбарабанья 89503460	1
	89509685	RM11-460	Ротор сх.	84607291, TX32-66	1
	89509686	RM11-461	Ротор dx.	84607287, TX62-66	1
02		RM11-452	Перемычка подбарабанья	1540 1550/8060/70/	1
		RM11-453	Перемычка подбарабанья	1545	1
		RM11-454	Перемычка подбарабанья	серия TX	1
	80323913	RM11-450	Перемычка подбарабанья	1540/1545/1550/8060/70/80	1
	80441073	RM11-451	Перемычка подбарабанья	серия TX	1
03	80335988	RM11-441	Подбарабанье	1540/1540S	1
	80336029	RM11-442	Подбарабанье	1550/1550S	1
	80380436	RM11-443	Подбарабанье	M140/1545	1
	80391234	RM11-444	Подбарабанье	8055/8060/8070	1
	80394626	RM11-445	Подбарабанье	8080	1
	80411661	RM11-446	Подбарабанье	8030/8040/8050	1
	80435801	RM11-447	Подбарабанье	vers. Vecchia/TF42/44/TX32/34	1
	80503562	RM11-448	Подбарабанье	TF46/TX36/66/68	1
	89503460	RM11-449	Подбарабанье	vers. nuova/TF42/44/TX32/34 TX62/64/65	1
04		RM11-456	Рейка dx.	модель 8060-TX65	1
		RM11-457	Рейка сх.	модель 8060-TX65	1
		RM11-458	Рейка dx.	8080-TX68	1
		RM11-459	Рейка сх.	8080-TX68	1



NEW HOLLAND

Молотильный аппарат





NEW HOLLAND

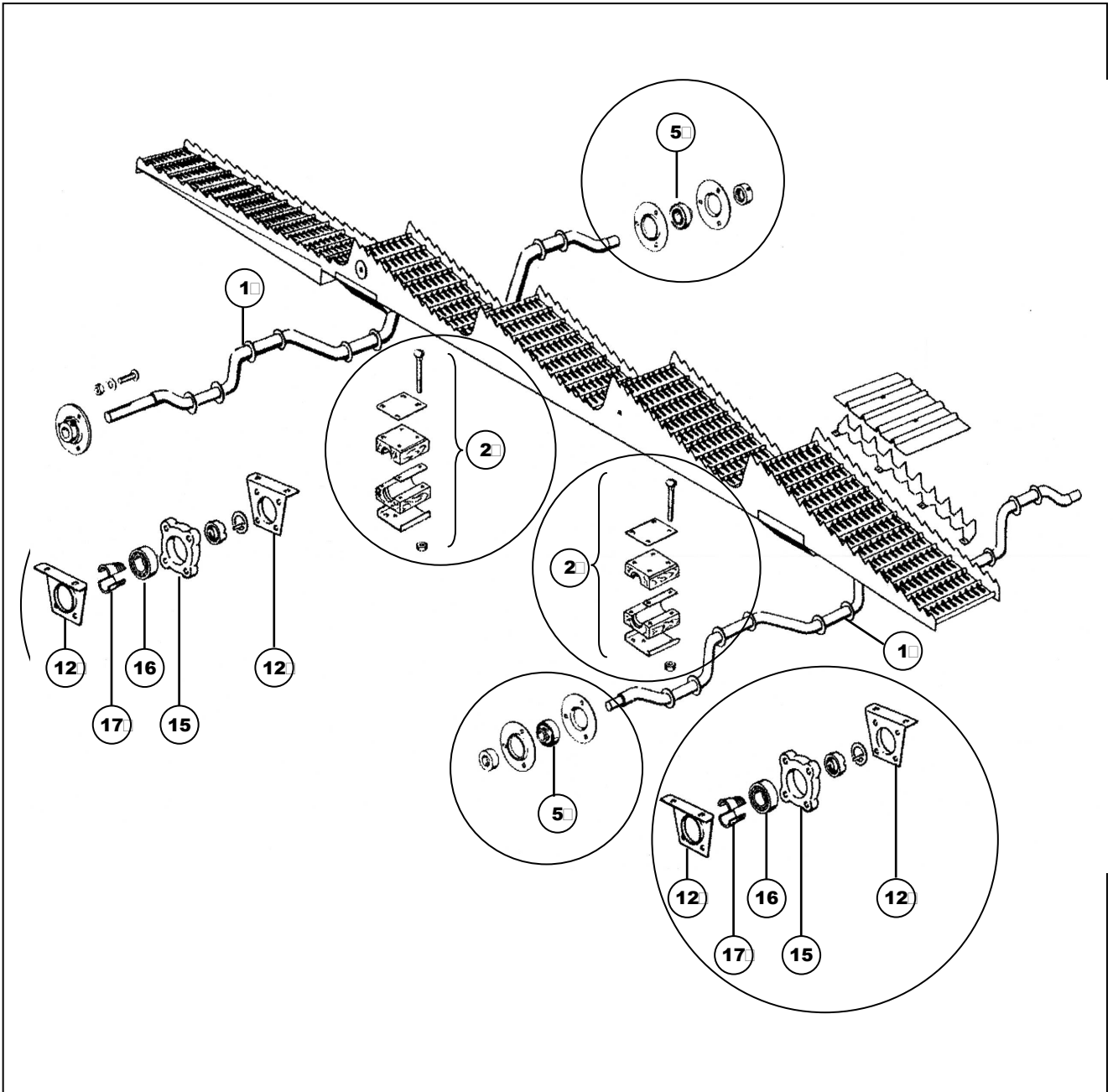


№	Номер оригинала	Номер RIMA	Название	Применение	Кол-во в упаковке
Молотильный аппарат					
01	80376723	RM11-114	Бич молотильный, пара dx.	M140/1545/1550/1550S	1
	80376724	RM11-125	Бич молотильный, пара sx.	M140/1545/1550/1550S	1
	80376725	RM11-112	Бич молотильный, пара dx.	M103/133/135/1530/1540S	1
	80376726	RM11-123	Бич молотильный, пара sx.	M103/133/135/1530/1540S	1
	89838432	RM11-229	Бич молотильный, пара sx.	8030/8040/8050/TX30/TF42/52 vecch. Cod. 8	1
	89838433	RM11-129	Бич молотильный, пара dx.	8030/8040/8050/TX30/TF42/52 vecch. Cod. 8	1
	89838436	RM11-230	Бич молотильный, пара sx.	8055/8060/8070/TC56/TF42/44 TF72-76/TX3	1
	89838437	RM11-195	Бич молотильный, пара dx.	8055/8060/8070/TC56/TF42/44 TF72-76/TX3	1
	89838438	RM11-231	Бич молотильный, пара dx.	8080/TX36/66/68/TF46/78	1
	89838439	RM11-196	Бич молотильный, пара sx.	8080/TX36/66/68/TF46/78	1
02		RM11-467	Болт		1
12	80396935	RM11-059	Зубец подбарабанья	Рис	1
	80476014	RM11-058	Зубец подбарабанья	Рис	1



NEW HOLLAND

Соломотряс





NEW HOLLAND

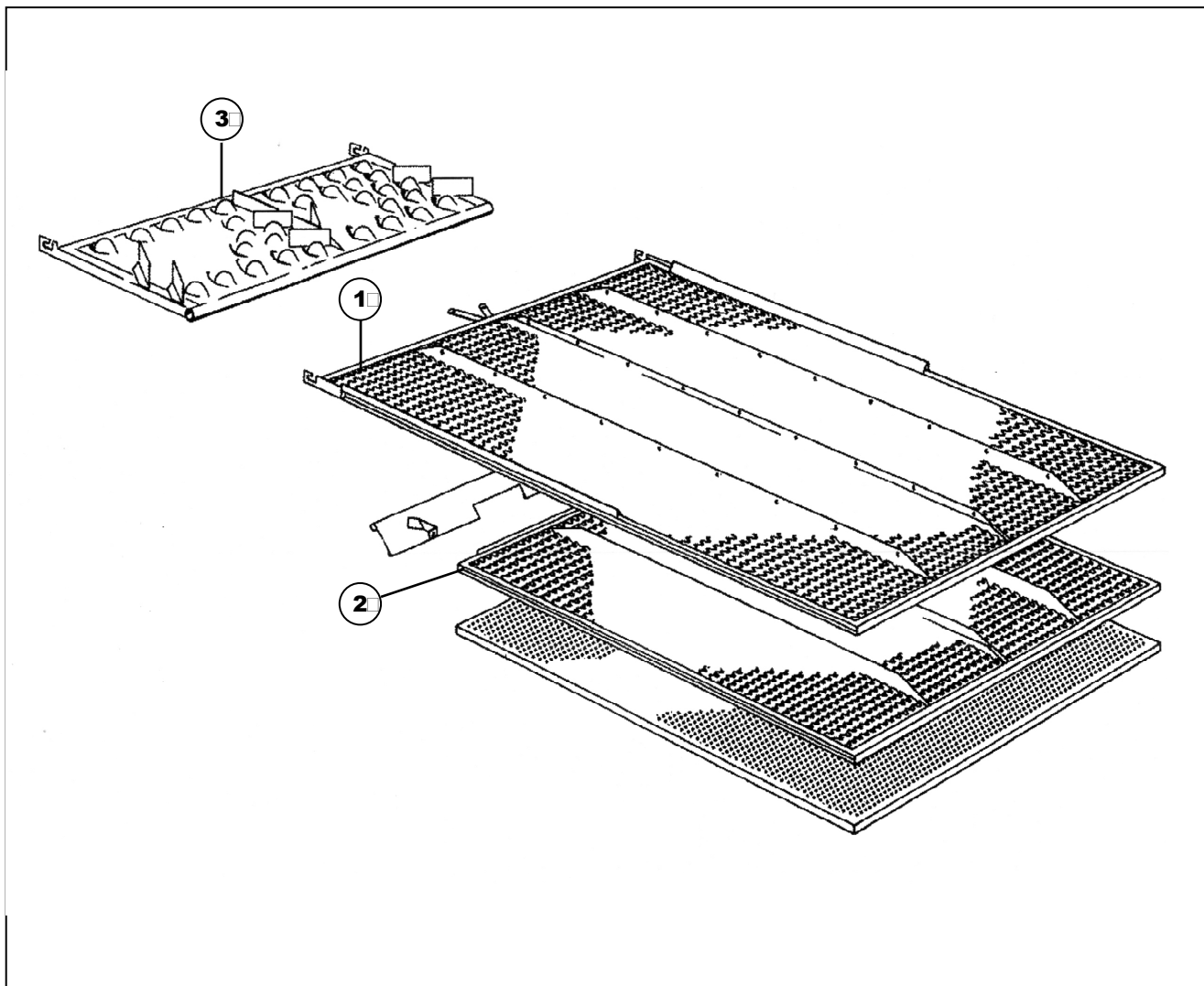


№	Номер оригинала	Номер RIMA	Название	Применение	Кол-во в упаковке
<i>Соломотряс</i>					
01	80260082	RM11-185	Вал коленчатый	1530	1
	80260111	RM11-186	Вал коленчатый	1545/1550	1
	80260112	RM11-187	Вал коленчатый	1545/1550	1
	80260174	RM11-188	Вал коленчатый	1530	1
	80332844	RM11-189	Вал коленчатый	1550	1
	80332845	RM11-190	Вал коленчатый	1550	1
	80336852	RM11-191	Вал коленчатый	1540	1
	80336853	RM11-192	Вал коленчатый	1540	1
	80387205	RM11-193	Вал коленчатый	8080	1
	80391092	RM11-194	Вал коленчатый	8060/8070	1
02	80396079	RM11-355	Подшипник в сборе	Серия 8000/TF/TX	1
05	80306739	RM11-474	Подшипник	Серия 1500	1
	80325106	RM11-432	Подшипник	Серия 1500	1
12	80310049	RM11-356	Корпус подшипника	Серия 1500	1
	80310085	RM11-473	Фланец		1
15	80310056	RM11-475	Корпус подшипника		1
16	80210033	RM11-471	Подшипник		1
17	80310072	RM11-472	Фланец		1



NEW HOLLAND

Решетный стан





NEW HOLLAND

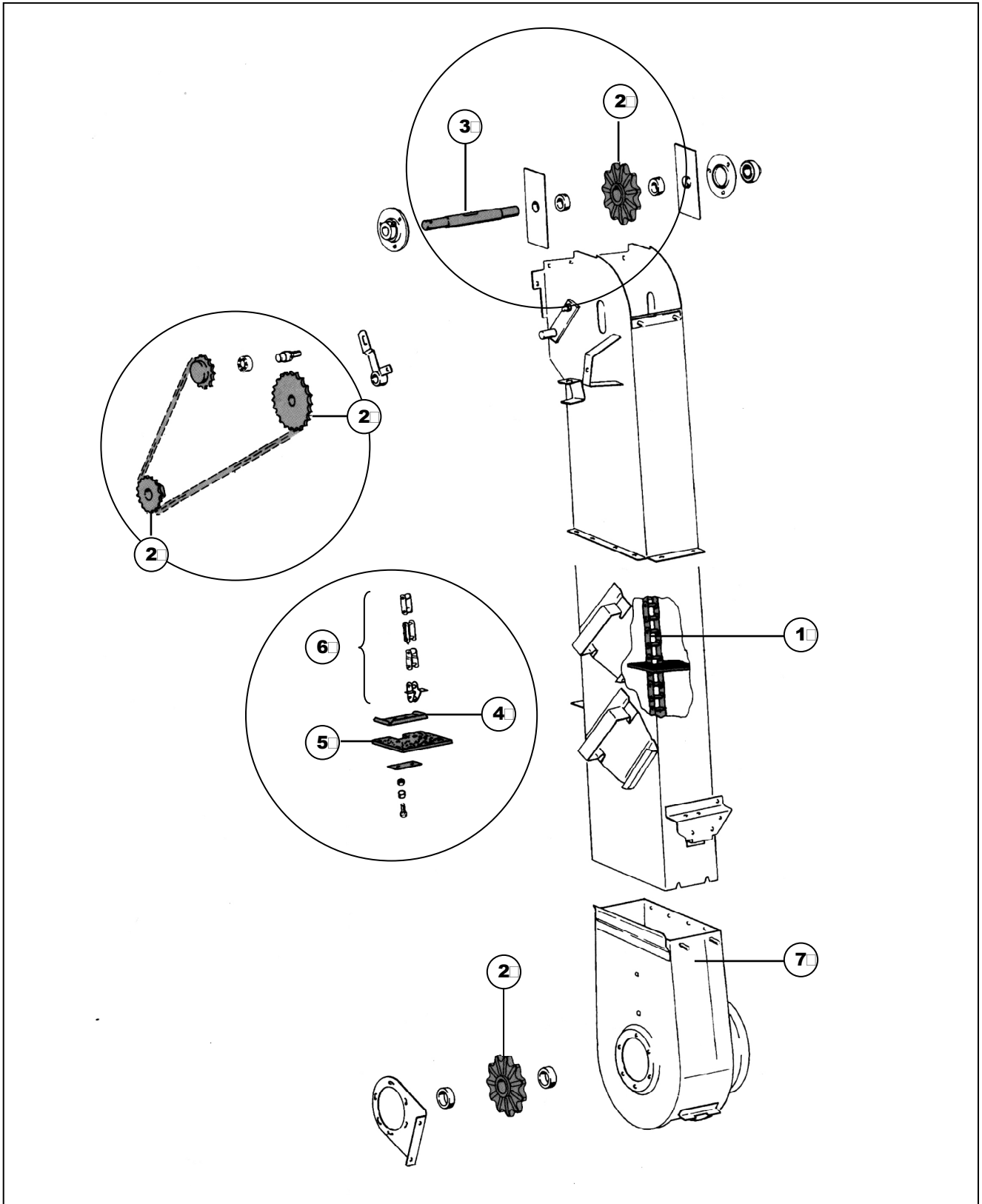


№	Номер оригинала	Номер RIMA	Название	Применение	Кол-во в упаковке
Решетный стан					
	80338222	RM11-091	Втулка резиновая	Все модели	1
	84000052	RM11-252	Втулка резиновая	80398810, 80190068 все модели	1
01		RM11-380	Решето	TX62/63/64/65	1
		RM11-382	Решето	TX66/68	1
	80030024	RM11-357	Решето	1545	1
	80334146	RM11-359	Решето	1540	1
	80384639	RM11-364	Решето	1550	1
	80422502	RM11-368	Решето	8030/8040	1
	80427000	RM11-370	Решето	8060/8070	1
	80427002	RM11-372	Решето	80388356, 8080	1
	80430148	RM11-374	Решето	TX32/TX34/TF42/TF44	1
	80447562	RM11-375	Решето	8055	1
	80453201	RM11-379	Решето	TX36/TF46	1
02		RM11-358	Решето	1545	1
		RM11-381	Решето	TX62/63/64/65	1
		RM11-383	Решето	TX66/68	1
	80336010	RM11-362	Решето	1550	1
	80379922	RM11-363	Решето	1540	1
	80422501	RM11-367	Решето	8030/8040	1
	80426999	RM11-369	Решето	80388357, 8080	1
	80427001	RM11-371	Решето	8060/8070	1
	80429217	RM11-373	Решето	TX32/TX34/TF42/TF44	1
	80450541	RM11-377	Решето	8055	1
	80453193	RM11-378	Решето	TX36/TF46	1
03	80335951	RM11-360	Удлинитель решета	1540	1
	80335974	RM11-361	Удлинитель решета	1545/1550	1
	80394894	RM11-365	Удлинитель решета	8060/8070	1
	80422409	RM11-366	Удлинитель решета	8030/8040	1
	80447690	RM11-376	Удлинитель решета	8055	1



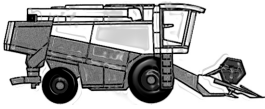
NEW HOLLAND

Элеватор чистого зерна





№	Номер оригинала	Номер RIMA	Название	Применение	Кол-во в упаковке	
Элеватор						
01		RM11-394	Цепь элеватора	M103/133/135/140/1530/1540/1545/1550/803	1	
		RM11-395	Цепь элеватора	M103/133/135/1530/1540/1545/1550	1	
		RM11-396	Цепь элеватора	8050/8060/8070/8080	1	
		RM11-397	Цепь элеватора	8050/8060/8070/8080	1	
		RM11-398	Цепь элеватора	TX30/32/34/36/TF42/44/46	1	
	80030006	RM11-384	Цепь элеватора	80333467, 80333478, 80230096/M103/133/13	1	
	80335681	RM11-385	Цепь элеватора	80030009, 80230098 M103/133/135/1530/154	1	
	80388558	RM11-386	Цепь элеватора	8050/8060/8070/8080	1	
	80393697	RM11-387	Цепь элеватора	8050/8060/8070/8080	1	
	80423639	RM11-388	Цепь элеватора	TC54/56	1	
	80423641	RM11-389	Цепь элеватора	TC52/54/56	1	
	80423915	RM11-390	Цепь элеватора	TC52	1	
	80429215	RM11-391	Цепь элеватора	TX30/32/34/36/TF42/44/46	1	
	84015232	RM11-392	Цепь элеватора	TX66/67/68/TF78	1	
	84017638	RM11-393	Цепь элеватора	TX64/65/TF72-76	1	
	02	80270018	RM11-399	Звездочка цепи	M103/133/135/140/1520/40/50	1
		80270029	RM11-289	Звездочка цепи	M80/103/122/1520/1530/1545	1
80270046		RM11-401	Звездочка цепи	M103/133/135/140/1520/40/50	1	
80270063		RM11-402	Звездочка цепи	M103/133/135/140/1520/40/50	1	
80321074		RM11-403	Звездочка цепи	80421216, 1540/50/8030/40/55	1	
80417785		RM11-291	Звездочка цепи	Серия 8000/TF/TX e 1545	1	
89507227		RM11-405	Звездочка цепи	Серия TX30 e TF40	1	
03	80170010	RM11-406	Чека вала	Серия 1500	1	
	80360677	RM11-407	Вал	Серия 1500	1	
	80417804	RM11-408	Вал	Серия 8000	1	
04	80324167	RM11-412	Подкладка под лопасть	M103/M133/135/140/1520/1530/1540/1545/1	1	
	80393694	RM11-409	Подкладка под лопасть	8060/70/80 серия TX/TF	1	
	80481595	RM11-413	Подкладка под лопасть	Серия TC	1	
05		RM11-414	Лопасть резиновая	Серия M/1500/8000	50	
		RM11-415	Лопасть резиновая	Серия TX и TF	50	
	80451525	RM11-044	Лопасть резиновая		50	
	84004821	RM11-057	Лопасть резиновая	80397984 - 8060/70/80 и серия TX/TF	50	
	84005086	RM11-056	Лопасть резиновая	80190084, 80397856 M103/133/135/140/1520	50	
	89835453	RM11-089	Лопасть резиновая	Серия TX60 и TF70	50	
06		RM11-423	Звено цепи	Серия M/1500/8000 серия TX30/TC	1	
		RM11-424	Звено цепи	Серия M/1500/8000 серия TX30/TC	1	
	80040241	RM11-347	Звено цепи	Серия TX60 и TF70	1	



NEW HOLLAND

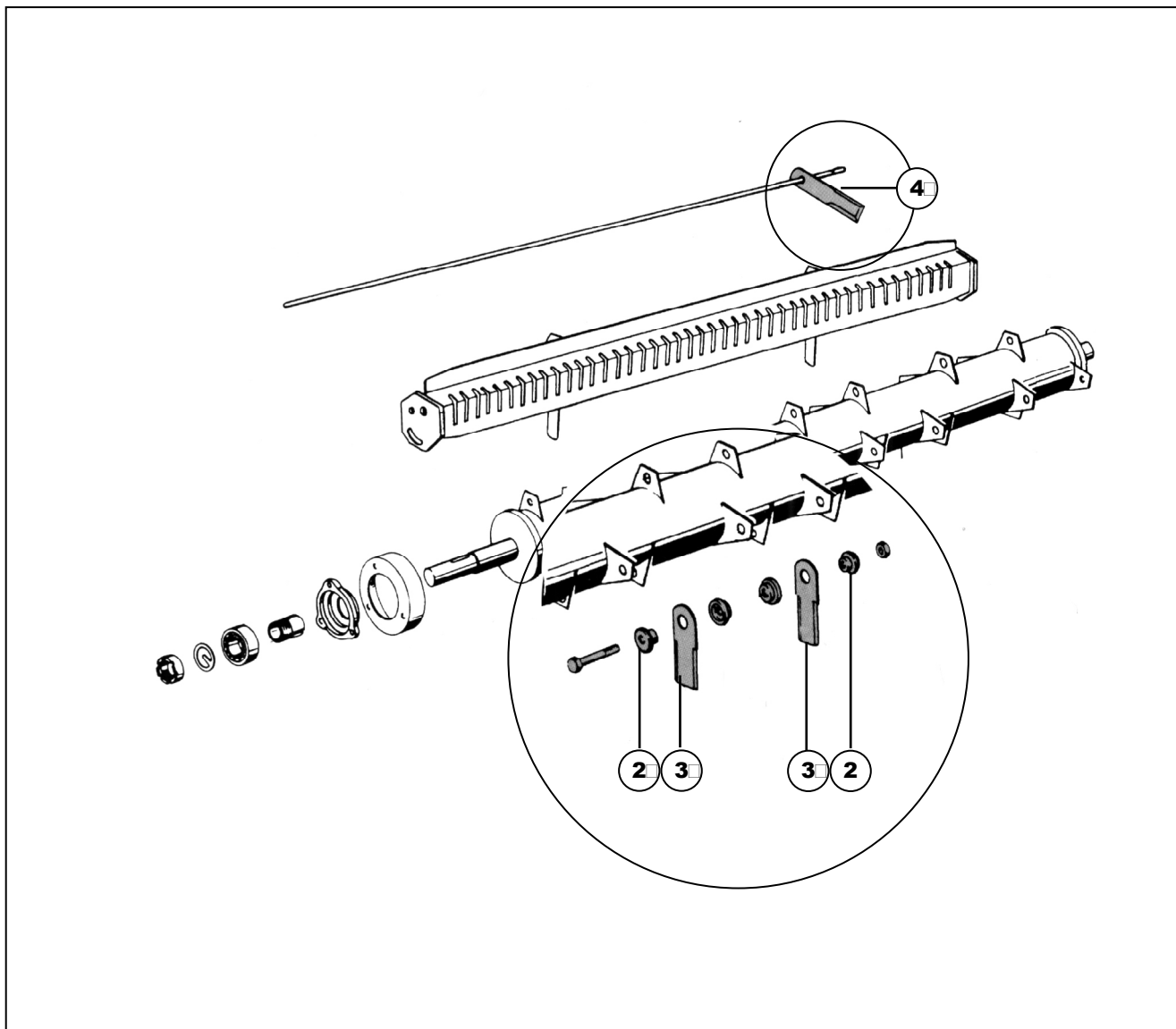


№	Номер оригинала	Номер RIMA	Название	Применение	Кол-во в упаковке
06	80040242	RM11-417	Звено цепи	Серия TX60 и TF70	1
	80043278	RM11-348	Звено цепи	Серия TX60 и TF70	1
	80230028	RM11-419	Звено цепи	Серия M/1500/8000 серия TX30/TC	1
	80230030	RM11-420	Звено цепи	Серия M/1500/8000 серия TX30/TC	1
	80308278	RM11-421	Звено цепи	Серия M/1500/8000 серия TX30/TC	1
	80412031	RM11-422	Звено цепи	Серия M/1500/8000 серия TX30/TC	1
07	80280058	RM11-222	Муфта сцепления	1540/1550	1
	80280066	RM11-426	Муфта сцепления	1545	1



NEW HOLLAND

Измельчитель соломы

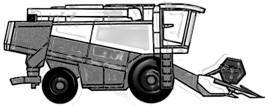




NEW HOLLAND



№	Номер оригинала	Номер RIMA	Название	Применение	Кол-во в упаковке
<i>Измельчитель соломы</i>					
02		RM39-042	Направляющая 4 мм		50
03	80468100	RM39-077	Режущий элемент		20
	80746812	RM39-032	Режущий элемент		20
	80746813	RM39-033	Режущий элемент		20
	80757465	RM39-002	Режущий элемент		20
	84437624	RM39-082	Режущий элемент	5 мм	20
	89510635	RM39-006	Режущий элемент		20
04	89516450	RM39-008	Режущий элемент		20



NEW HOLLAND



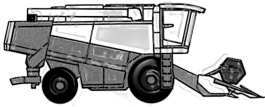
№	Номер оригинала	Номер RIMA	Название	Применение	Кол-во в упаковке
	<i>Разное</i>				
	80030009	RM11-481	Цепь		1
	80030198	RM11-482	Цепь		1
	80040697	RM11-436	Фланец	Серия 1500/8000/TX/TF/TC	1
	80134107	RM11-008	Шаровый шарнир		1
	80170011	RM11-435	Чека	Серия 1500/8000/TX/TF/TC	1
	80200214	RM11-483	Втулка		1
	80260105	RM11-551	Вал		1
	80270049	RM11-497	Звездочка		1
	80272548	RM11-107	Диск сцепления		1
	80280059	RM11-552	Пластина		1
	80290143	RM11-484	Шкив		1
	80309090	RM11-437	Гайка	Серия 1500/8000/TX/TF/TC	1
	80320054	RM11-485	Фланец		1
	80320055	RM11-486	Суппорт		1
	80321068	RM11-487	Втулка		1
	80321150	RM11-063	Шаровый шарнир	TV	1
	80321151	RM11-062	Шаровый шарнир	TV	1
	80321488	RM11-488	Винт		1
	80321521	RM11-489	Диск		1
	80321522	RM11-490	Диск		1
	80321575	RM11-491	Вал		1
	80322270	RM11-428	Зубец	Серия 1500/8000/TX/TF/TC	1
	80325103	RM11-433	Подшипник	Серия 1500/8000/TX/TF/TC	1
	80325106	RM11-432	Подшипник	Серия 1500/8000/TX/TF/TC	1
	80326345	RM11-440	Звездочка	M1221	
	80327253	RM11-103	Диск сцепления		1
	80327254	RM11-104	Диск сцепления		1
	80327894	RM11-439	Звездочка	M122	1
	80330343	RM11-492	Цепь		1
	80330412	RM11-493	Шкив		1
	80331496	RM11-494	Соединительная муфта		1
	80333380	RM11-495	Крышка		1
	80333423	RM11-496	Крышка		1
	80334019	RM11-498	Диск		1
	80334970	RM11-434	Палец выдвигной	Серия 1500/8000/TX/TF/TC	1
	80334975	RM11-438	Звездочка	Серия 1500	1
	80354785	RM11-499	Болт		1
	80354786	RM11-500	Вал		1
	80354787	RM11-501	Корпус		1



NEW HOLLAND



№	Номер оригинала	Номер RIMA	Название	Применение	Кол-во в упаковке
	80362801	RM11-223	Диск сцепления	Серия 1500/8000/TX/TF/TC	1
	80365962	RM11-504	Диск		1
	80370950	RM11-505	Подшипник		1
	80375031	RM11-506	Шкив		1
	80376460	RM11-109	Диск тормозной		1
	80381512	RM11-110	Диск тормозной		1
	80381660	RM11-105	Диск сцепления		1
	80381689	RM11-507	Вал		1
	80381835	RM11-508	Вал в сборе		1
	80384614	RM11-509	Суппорт		1
	80384615	RM11-510	Суппорт		1
	80385985	RM11-511	Соединительная муфта		1
	80387236	RM11-512	Звездочка		1
	80387505	RM11-513	Насос гидравлический		1
	80387865	RM11-514	Звездочка		1
	80387897	RM11-515	Шнек		1
	80388062	RM11-516	Втулка		1
	80388091	RM11-517	Шпиндель		1
	80388156	RM11-518	Диск		1
	80388255	RM11-519	Диск		1
	80388812	RM11-520	Вал		1
	80391492	RM11-521	Пластина		1
	80392329	RM11-522	Звездочка		1
	80392459	RM11-523	Направляющая		1
	80393677	RM11-524	Крышка		1
	80394363	RM11-429	Диск сцепления	Серия 1500/8000/TX/TF/TC	1
	80394507	RM11-525	Режущий элемент		1
	80394550	RM11-526	Вал		1
	80395347	RM11-527	Звездочка		1
	80396442	RM11-528	Корпус		1
	80397999	RM11-529	Редуктор в сборе		1
	80410960	RM11-431	Втулка	Серия 1500/8000/TX/TF/TC	1
	80411208	RM11-530	Зубчатое колесо		1
	80411572	RM11-531	Вал		1
	80417952	RM11-532	Звездочка		1
	80417953	RM11-533	Звездочка		1
	80420029	RM11-534	Пластина		1
	80421866	RM11-535	Штифт		1
	80424513	RM11-246	Диск тормозной		1
	80437030	RM11-536	Звездочка		1
	80438419	RM11-537	Фланец		1



NEW HOLLAND



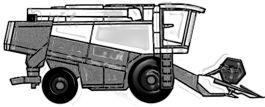
№	Номер оригинала	Номер RIMA	Название	Применение	Кол-во в упаковке
<input type="checkbox"/>	80440661	RM11-538	Шкив		1
	80442800	RM11-539	Насос гидравлический		1
	80445065	RM11-540	Шнек		1
	80447013	RM11-541	Коробка передач		1
	80448041	RM11-542	Звездочка		1
	80448132	RM11-543	Звездочка		1
	80450481	RM11-544	Втулка		1
	80450679	RM11-545	Соединительная муфта		1
	80481991	RM11-546	Режущий элемент		1
	80482401	RM11-547	Диск		1
	80484477	RM11-548	Направляющая		1
	80740591	RM11-549	Вал		1
	89509942	RM11-106	Диск сцепления	410704	1
	89513300	RM11-108	Диск тормозной	322803	1
	89811139	RM11-550	Цепь		1
	89811506	RM11-060	Шаровый шарнир	80090028	1



NEW HOLLAND



№	Номер оригинала	Номер RIMA	Название	Применение	Кол-во в упаковке
	<i>Ремни</i>				
	80015852		Ремень		1
	80066232		Ремень	8030 8040 8055 TC52 / TC54 / TC56	1
	80138495		Ремень		1
	80168080		Ремень		1
	80185471		Ремень		1
	80186347		Ремень	TF42 / TF44 TX32 TX36	1
	80226486		Ремень		1
	80230037		Ремень	M103 M80	1
	80230038		Ремень	M103 M80 M89	1
	80230039		Ремень	1550	1
	80230040		Ремень	M103	1
	80230041		Ремень	1530 1545 M103 M133 / M135 / M140	1
	80230042		Ремень	M103 M80 M89	1
	80230043		Ремень	1520 1530 1545 1550 M103 M122 M133 / M1	1
	80230044		Ремень	M80 M89	1
	80230045		Ремень	M103	1
	80230046		Ремень	1520 M122 M80 M89	1
	80230048		Ремень	M103 M80	1
	80230049		Ремень	M103	1
	80230050		Ремень	M103	1
	80230051		Ремень	M103 M80 M89	1
	80230052		Ремень	M103	1
	80230053		Ремень	M103 M80 M89	1
	80230054		Ремень	M103	1
	80230056		Ремень	1530 1545 M103 M133 / M135 / M140	1
	80230057		Ремень	1530 1545 8030 8040 8055 M103 M133 / M13	1
	80230059		Ремень	1520 1530 1540 / 1540 AL 1545 M122 M133 /	1
	80230060		Ремень	1530 1545 M103 M133 / M135 / M140 M80	1
	80230061		Ремень	1520 M122 M133 / M135 / M140 M80 M89	1
	80230062		Ремень	1530 1545 M103 M133 / M135 / M140	1
	80230063		Ремень	M103	1
	80230064		Ремень	M103	1
	80230065		Ремень	M103	1
	80230066		Ремень	M103	1
	80230068		Ремень	M103	1
	80230069		Ремень	M103	1
	80230070		Ремень	M103	1
	80230071		Ремень	M103	1
	80230073		Ремень	1530 1545 M103 M133 / M135 / M140	1



NEW HOLLAND



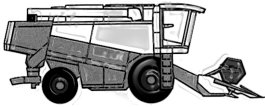
№	Номер оригинала	Номер RIMA	Название	Применение	Кол-во в упаковке
	80230074		Ремень	M103 M133 / M135 / M140 M80 M89	1
	80230075		Ремень	M80 M89	1
	80230076		Ремень	1520 8060 M103	1
	80230077		Ремень	1530 1540 / 1540 AL 1545 8030 8040 8050 M	1
	80230078		Ремень	1520 1530 1545 M103 M122 M133 / M135 /	1
	80230079		Ремень	1520 M122 M80 M89	1
	80230080		Ремень	1530 1545 M103 M133 / M135 / M140	1
	80230101		Ремень	M122 M133 / M135 / M140	1
	80230103		Ремень	1530 M133 / M135 / M140	1
	80230108		Ремень	1530 1545 M133 / M135 / M140	1
	80230127		Ремень	M103 M80 M89	1
	80230131		Ремень	M80 M89	1
	80230143		Ремень	TR70 TR75 TR85 TR86 TR95 TR96 TR97 TR	1
	80230151		Ремень	8050 8060 8070 8080 M103	1
	80230154		Ремень	M103	1
	80230161		Ремень		1
	80230164		Ремень	1540 / 1540 AL 1550 8040 TX32 TX36 TX62 /	1
	80230267		Ремень	M80	1
	80246727		Ремень	TR70 TR75 TR85	1
	80246978		Ремень	TR75 / TR85	1
	80246980		Ремень	TR70 TR75 TR85 TR95	1
	80247782		Ремень	TR70 TR75 TR85	1
	80248332		Ремень	TR70 TR75 TR86	1
	80254093		Ремень	TR70 TR75 TR85	1
	80259477		Ремень	TR75 TR85	1
	80261000		Ремень	TR75 / TR85	1
	80261000		Ремень	TR70	1
	80261001		Ремень	TR75 / TR85	1
	80264557		Ремень	TR70 TR75 TR85 TR95	1
	80284521		Ремень	TR75 / TR85	1
	80284521		Ремень	TR70	1
	80309087		Ремень	M122 M133 / M135 / M140	1
	80309364		Ремень	1530 1545 M133 / M135 / M140	1
	80320059		Ремень	1550	1
	80320935		Ремень	1540 / 1540 AL 1550	1
	80321559		Ремень	8070	1
	80323413		Ремень	1540 / 1540 AL 1550	1
	80323646		Ремень	1540 / 1540 AL 1550	1
	80324391		Ремень	1540 / 1540 AL 1550	1
	80326198		Ремень		1
	80326298		Ремень	1520 M122	1



NEW HOLLAND



№	Номер оригинала	Номер RIMA	Название	Применение	Кол-во в упаковке
	80326954		Ремень	M122	1
	80327024		Ремень	M133 / M135 / M140	1
	80327040		Ремень	1520 M122	1
	80327041		Ремень	1520 M122 M133 / M135 / M140	1
	80327062		Ремень	M122	1
	80328424		Ремень	1520 M122	1
	80330204		Ремень	1520 M122	1
	80330441		Ремень		1
	80330715		Ремень	1520 1530 8030 8040 TC57	1
	80331094		Ремень		1
	80333255		Ремень	1520 1530 1540 / 1540 AL 1545 1550 8050 80	1
	80333347		Ремень	1540 / 1540 AL 1550	1
	80333958		Ремень	1540 / 1540 AL 1550	1
	80334065		Ремень	1520 1530 1540 / 1540 AL 1545 1550 8050 80	1
	80335258		Ремень	1540 / 1540 AL 1550	1
	80336386		Ремень	1530 1540 / 1540 AL M133 / M135 / M140	1
	80336426		Ремень	1530 M133 / M135 / M140	1
	80336610		Ремень		1
	80336784		Ремень	1540 / 1540 AL 1550 8030 8040 8050 8055 80	1
	80337415		Ремень	1520 1530 1540 / 1540 AL 1545 1550 8050 80	1
	80350236		Ремень	1540 / 1540 AL TF42 / TF44 TX30 TX32 TX3	1
	80353584		Ремень	1540 / 1540 AL 1550	1
	80353882		Ремень	1530	1
	80354115		Ремень	1530 1540 / 1540 AL 8030 8040 8055 TC52 /	1
	80354338		Ремень	1540 / 1540 AL 1550	1
	80355797		Ремень	1540 / 1540 AL 1550	1
	80356024		Ремень	8030 8040 8055 8060 TC52 / TC54 / TC56	1
	80356025		Ремень	1550 8070	1
	80356913		Ремень	1550	1
	80362500		Ремень	1540 / 1540 AL 1550	1
	80364033		Ремень	1550	1
	80364418		Ремень	1520	1
	80367659		Ремень		1
	80371222		Ремень	1520 1530 1540 / 1540 AL 1545 8050 8060 80	1
	80378672		Ремень	1540 / 1540 AL 1550	1
	80378989		Ремень	8050 8060 8070 8080	1
	80381237		Ремень	TF42 / TF44	1
	80381489		Ремень	8050 8060 8070 8080	1
	80384397		Ремень	8070 8080	1
	80386155		Ремень	1530 1540 / 1540 AL	1
	80387452		Ремень		1



NEW HOLLAND



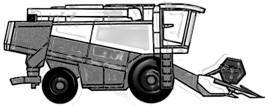
№	Номер оригинала	Номер RIMA	Название	Применение	Кол-во в упаковке
	80387454		Ремень	8070 8080	1
	80387460		Ремень	8070 8080 TC57	1
	80387469		Ремень	8030 8040 8050 8055 8060 8070 8080 TC52 /	1
	80387931		Ремень	8080	1
	80388280		Ремень	8050 8060 8070 8080	1
	80389245		Ремень	8050 8060 8070 8080	1
	80391143		Ремень	8080	1
	80391650		Ремень	8070 8080	1
	80392134		Ремень		1
	80392361		Ремень		1
	80393326		Ремень	8050 8060 8070 8080	1
	80393519		Ремень	8030 8040 8055 8080	1
	80394426		Ремень	8055 8060 8070	1
	80395955		Ремень	8030 8040 8050 8055 8060 8070 8080	1
	80396750		Ремень	8050 8060 8070 8080	1
	80397297		Ремень	8050 8060	1
	80397298		Ремень	8050 8060	1
	80398748		Ремень	1540 / 1540 AL	1
	80399058		Ремень	8050 8060	1
	80410896		Ремень	8050 8060 8070 8080	1
	80411543		Ремень	8070 8080	1
	80417643		Ремень	8070	1
	80420349		Ремень		1
	80420606		Ремень		1
	80421173		Ремень	8060 8070	1
	80422281		Ремень	8030 8040	1
	80422441		Ремень	8030 8040 8055	1
	80422725		Ремень	8030	1
	80422731		Ремень	8030 8040 8055 TC52 / TC54 / TC56	1
	80424318		Ремень	8050	1
	80424563		Ремень	8055 TC52 / TC54 / TC56 TC57	1
	80427455		Ремень	8030 8040 8055	1
	80427456		Ремень	8030 8040 8055	1
	80431784		Ремень	8030 8040 8055 TC52 / TC54 / TC56 TC57	1
	80432060		Ремень		1
	80432642		Ремень	8080 TF42 / TF44	1
	80433639		Ремень	TF42 / TF44 TX30 TX32 TX34 TX36	1
	80433746		Ремень	TF42 / TF44 TX30 TX32 TX34	1
	80434044		Ремень	TF42 / TF44	1
	80434045		Ремень	TF42 / TF44	1
	80434046		Ремень	TF42 / TF44	1



NEW HOLLAND



№	Номер оригинала	Номер RIMA	Название	Применение	Кол-во в упаковке
	80434047		Ремень	TF42 / TF44 TX34	1
	80434160		Ремень	TF42 / TF44 TX30 TX32 TX34 TX36 TX62 /	1
	80434222		Ремень	TF42 / TF44 TX32 TX34 TX36 TX62 / TX63 /	1
	80436304		Ремень		1
	80437033		Ремень	8070 8080	1
	80439129		Ремень	8030 8040 8055 TC57	1
	80439495		Ремень	TF42 / TF44	1
	80439496		Ремень	TF42 / TF44	1
	80439832		Ремень	TF42 / TF44 TX32 TX34	1
	80440780		Ремень	TF42 / TF44 TX30 TX32 TX34	1
	80443634		Ремень	8030 8040 8055 TX30 TX32 TX34 TX36	1
	80443636		Ремень	8030 8040 8055	1
	80443775		Ремень		1
	80444045		Ремень	8030 8040 8055	1
	80445640		Ремень	TF42 / TF44 TX30 TX32 TX34 TX36	1
	80446780		Ремень	TX32 TX62 / TX63 / TX64 / TX65 / TX66 / T	1
	80446969		Ремень	8055	1
	80446970		Ремень	8040 8055	1
	80446971		Ремень	8040 8055	1
	80447031		Ремень	8030 8040 8055	1
	80447041		Ремень	8030 8055	1
	80448794		Ремень	TF42 / TF44 TX30 TX32 TX34 TX36 TX62 /	1
	80449380		Ремень	TF42 / TF44	1
	80451481		Ремень	8070 8080	1
	80452023		Ремень		1
	80453268		Ремень		1
	80454990		Ремень	TX32 TX34	1
	80455865		Ремень	TF42 / TF44 TX30 TX32 TX34 TX36 TX62 /	1
	80456216		Ремень		1
	80457643		Ремень		1
	80500594		Ремень	TR75 / TR85	1
	80576771		Ремень	TR75 / TR85	1
	80576771		Ремень	TR70 TR75	1
	80576772		Ремень	TR70 TR75	1
	80576776		Ремень	TR70 TR75 TR85	1
	80603720		Ремень		1
	80605529		Ремень	8050 8060 8070 8080	1
	80612305		Ремень	TR75 TR85 TR86	1
	80614040		Ремень	TR75 TR85	1
	80619748		Ремень	TR75 TR85	1
	80621104		Ремень	TR70 TR75 TR85	1



NEW HOLLAND



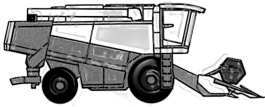
№	Номер оригинала	Номер RIMA	Название	Применение	Кол-во в упаковке
	80640143		Ремень	TR75 TR85 TR86	1
	80642569		Ремень	TR75 TR85	1
	80643353		Ремень	1545 8040 8050 8055	1
	80692974		Ремень	TR95 TR96 TR97	1
	80703747		Ремень	SWATHER 2450 / 255066-66TR70 66-66TR75	1
	80708177		Ремень		1
	80715785		Ремень	TR70	1
	80716253		Ремень	TR75 / TR85	1
	80716254		Ремень	TR75 TR85 TR86 TR95 TR96	1
	80716414		Ремень	TR75 TR85	1
	80716414		Ремень	TR75 / TR85	1
	80716416		Ремень	TR75 TR85	1
	80717699		Ремень	TR75 / TR85	1
	80717700		Ремень	TR75 TR85	1
	80717700		Ремень	TR75 / TR85	1
	80719213		Ремень	TR75 / TR85	1
	80719214		Ремень	TR75 / TR85	1
	80743877		Ремень	TF42 / TF44 TX34	1
	80746894		Ремень		1
	80747177		Ремень	9630 / 9640 / 9645 FX300 / FX375 / FX450	1
	80750166		Ремень		1
	80750290		Ремень		1
	80750318		Ремень		1
	80753053		Ремень	8040 8055 TC57	1
	80754165		Ремень	TX34 TX62 / TX63 / TX64 / TX65 / TX66 / T	1
	80754285		Ремень	TX30 TX32 TX34 TX36	1
	80754388		Ремень	TX30 TX32 TX34 TX36 TX62 / TX63 / TX64	1
	80754389		Ремень	TX30 TX32 TX34 TX36 TX62 / TX63 / TX64	1
	80754423		Ремень		1
	80755803		Ремень		1
	80755808		Ремень	TC57	1
	80785415		Ремень	TR75 TR85 TR86	1
	80788803		Ремень	TR86	1
	80792809		Ремень	TR86	1
	80824175		Ремень	TC57	1
	80824176		Ремень	TC57	1
	80824182		Ремень	TC57	1
	80824518		Ремень		1
	80825013		Ремень	TC57	1
	80825117		Ремень	TC57	1
	80825399		Ремень		1



NEW HOLLAND



№	Номер оригинала	Номер RIMA	Название	Применение	Кол-во в упаковке
	80849514		Ремень	TR86 TR96	1
	80850752		Ремень		1
	80912771		Ремень	TX34	1
	80913151		Ремень	TX30 TX32 TX36	1
	80913153		Ремень	TX30 TX32 TX34 TX36	1
	80918402		Ремень		1
	80919681		Ремень		1
	80919739		Ремень	CX 720 / 740 / 760 / 780 66-66CX 820 / 840 / 8	1
	80921330		Ремень		1
	80921698		Ремень	TX34	1
	80922872		Ремень	TX30 TX32 TX34 TX36	1
	80922911		Ремень	TX30 TX32 TX34 TX62 / TX63 / TX64 / TX6	1
	80923019		Ремень	TX30 TX32 TX34 TX36	1
	80998403		Ремень		1
	81865046		Ремень		1
	82850752		Ремень		1
	82850752		Ремень		1
	84000838		Ремень	TX62 / TX63 / TX64 / TX65 / TX66 / TX67 /	1
	84004443		Ремень	TX62 / TX63 / TX64 / TX65 / TX66 / TX67 /	1
	84004444		Ремень	TX62 / TX63 / TX64 / TX65 / TX66 / TX67 /	1
	84005417		Ремень	TX62 / TX63 / TX64 / TX65 / TX66 / TX67 /	1
	84005860		Ремень	TC52 / TC54 / TC56	1
	84007307		Ремень	TX62 / TX63 / TX64 / TX65 / TX66 / TX67 /	1
	84011339		Ремень		1
	84015531		Ремень	TX62 / TX63 / TX64 / TX65 / TX66 / TX67 /	1
	84015852		Ремень	TX62 / TX63 / TX64 / TX65 / TX66 / TX67 /	1
	84017621		Ремень	TX62 / TX63 / TX64 / TX65 / TX66 / TX67 /	1
	84018864		Ремень	TX62 / TX63 / TX64 / TX65 / TX66 / TX67 /	1
	84021588		Ремень		1
	84021590		Ремень		1
	84022715		Ремень	TX62 / TX63 / TX64 / TX65 / TX66 / TX67 /	1
	84023277		Ремень	CX 720 / 740 / 760 / 780 66-66CX 820 / 840 / 8	1
	84023278		Ремень	CX 720 / 740 / 760 / 780 66-66CX 820 / 840 / 8	1
	84036070		Ремень	TX62 / TX63 / TX64 / TX65 / TX66 / TX67 /	1
	84037964		Ремень	TX62 / TX63 / TX64 / TX65 / TX66 / TX67 /	1
	84041518		Ремень	TX62 / TX63 / TX64 / TX65 / TX66 / TX67 /	1
	84078581		Ремень		1
	86518570		Ремень		1
	86518570		Ремень		1
	89501182		Ремень	TX30 TX32 TX34 TX36	1
	89501863		Ремень	TX34	1



NEW HOLLAND



№	Номер оригинала	Номер RIMA	Название	Применение	Кол-во в упаковке
	89502654		Ремень	CX 720 / 740 / 760 / 780 66-66CX 820 / 840 / 8	1
	89504005		Ремень	TX36	1
	89504547		Ремень	TX36	1
	89505865		Ремень		1
	89506463		Ремень		1
	89506748		Ремень	TX30 TX32 TX36	1
	89508557		Ремень	TX36	1
	89508558		Ремень	TX30 TX32	1
	89512971		Ремень	TX30 TX32 TX36	1
	89513620		Ремень	TX36 TX62 / TX63 / TX64 / TX65 / TX66 / T	1
	89513984		Ремень	TX30 TX32 TX36 TX62 / TX63 / TX64 / TX6	1
	89514310		Ремень	TC52 / TC54 / TC56	1
	89514311		Ремень	TX62 / TX63 / TX64 / TX65 / TX66 / TX67 /	1
	89514989		Ремень		1
	89514990		Ремень		1
	89515075		Ремень		1
	89515075		Ремень	TC52 / TC54 / TC56 TC57	1
	89515076		Ремень	TC52 / TC54 / TC56 TC57	1
	89544547		Ремень		1
	89575059		Ремень	TC57	1
	89575153		Ремень	TC57	1
	89593400		Ремень	TX62 / TX63 / TX64 / TX65 / TX66 / TX67 /	1
	89593418		Ремень	TX62 / TX63 / TX64 / TX65 / TX66 / TX67 /	1
	89593440		Ремень	TX62 / TX63 / TX64 / TX65 / TX66 / TX67 /	1
	89593464		Ремень	TX62 / TX63 / TX64 / TX65 / TX66 / TX67 /	1
	89811151		Ремень		1
	89811480		Ремень		1
	89814069		Ремень	TX62 / TX63 / TX64 / TX65 / TX66 / TX67 /	1
	89815396		Ремень		1
	89815437		Ремень		1
	89817249		Ремень	TC52 / TC54 / TC56	1
	89817250		Ремень	TC52 / TC54 / TC56	1
	89817374		Ремень	TC52 / TC54 / TC56	1
	89817375		Ремень		1
	89817439		Ремень		1
	89817454		Ремень	TX62 / TX63 / TX64 / TX65 / TX66 / TX67 /	1
	89817487		Ремень	TC52 / TC54 / TC56	1
	89817488		Ремень	TC52 / TC54 / TC56	1
	89817814		Ремень		1
	89817959		Ремень	TX62 / TX63 / TX64 / TX65 / TX66 / TX67 /	1
	89818570		Ремень		1



NEW HOLLAND

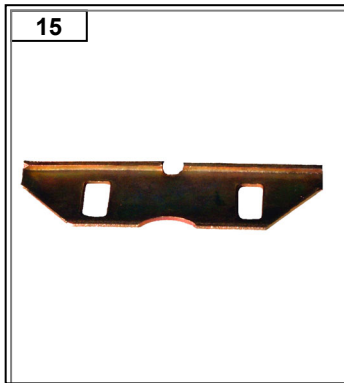
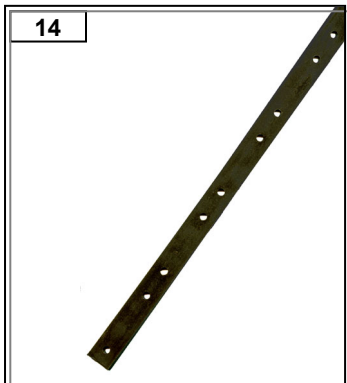
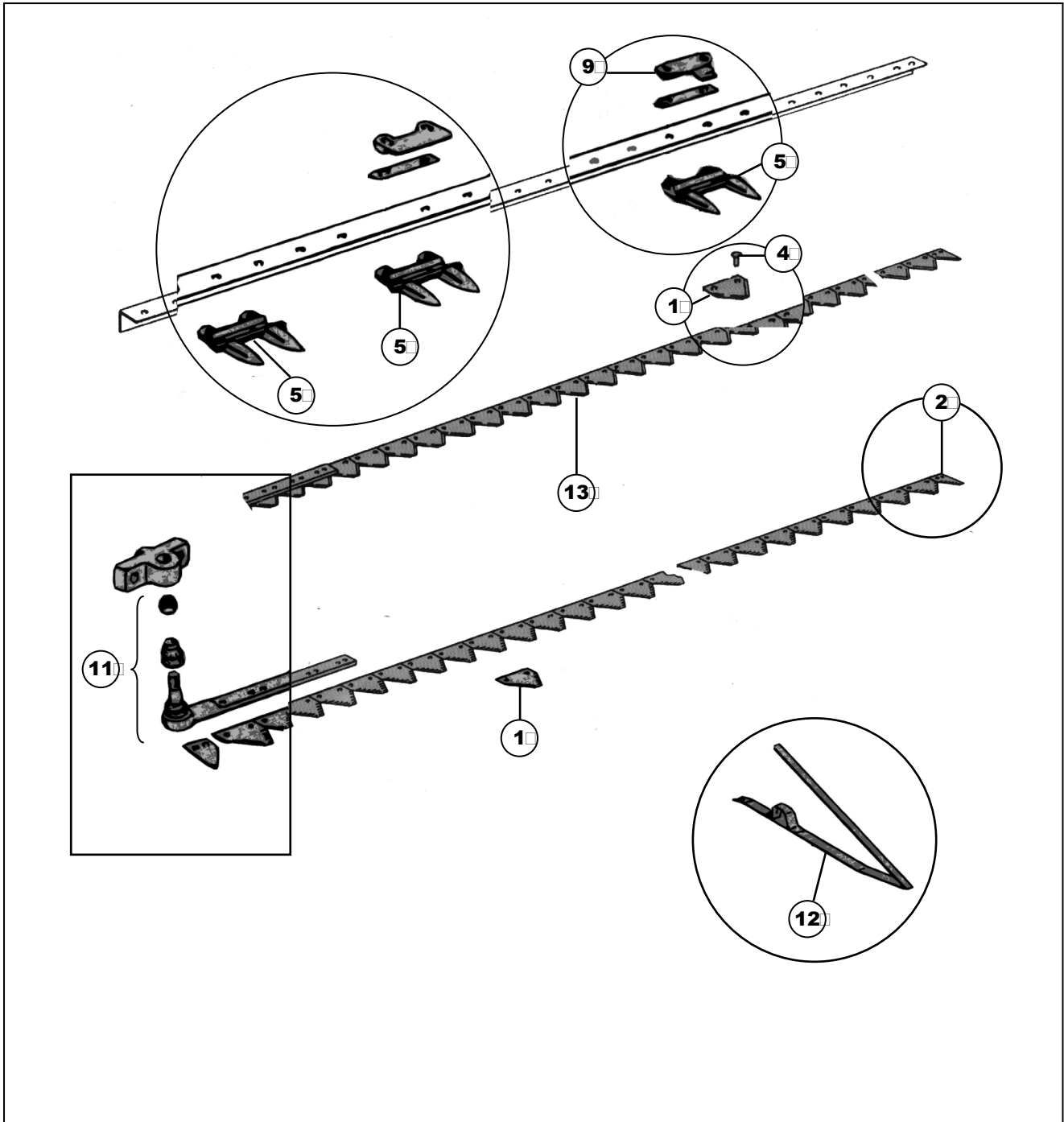


№	Номер оригинала	Номер RIMA	Название	Применение	Кол-во в упаковке
	89818704		Ремень	TC52 / TC54 / TC56	1
	89818705		Ремень	TC52 / TC54 / TC56	1
	89818830		Ремень	TX62 / TX63 / TX64 / TX65 / TX66 / TX67 /	1
	89818873		Ремень	TC52 / TC54 / TC56	1
	89819508		Ремень		1
	89819509		Ремень		1
	89819676		Ремень		1
	89831515		Ремень	TC52 / TC54 / TC56	1
	89831571		Ремень	TX62 / TX63 / TX64 / TX65 / TX66 / TX67 /	1
	89832309		Ремень	TX62 / TX63 / TX64 / TX65 / TX66 / TX67 /	1
	89832601		Ремень	TX62 / TX63 / TX64 / TX65 / TX66 / TX67 /	1
	89833619		Ремень	TX62 / TX63 / TX64 / TX65 / TX66 / TX67 /	1
	89833888		Ремень		1
	89835120		Ремень	TC52 / TC54 / TC56	1
	89835683		Ремень	TX62 / TX63 / TX64 / TX65 / TX66 / TX67 /	1
	89835743		Ремень	TX62 / TX63 / TX64 / TX65 / TX66 / TX67 /	1
	89835816		Ремень	CX 720 / 740 / 760 / 780 66-66CX 820 / 840 / 8	1
	89835876		Ремень	TX62 / TX63 / TX64 / TX65 / TX66 / TX67 /	1
	89837412		Ремень	TC52 / TC54 / TC56	1
	89838606		Ремень	TC52 / TC54 / TC56 TC57	1
	89839030		Ремень	TX62 / TX63 / TX64 / TX65 / TX66 / TX67 /	1
	89839375		Ремень	TC52 / TC54 / TC56	1
	89850261		Ремень	TX62 / TX63 / TX64 / TX65 / TX66 / TX67 /	1
	89850770		Ремень	TX62 / TX63 / TX64 / TX65 / TX66 / TX67 /	1
	89850782		Ремень	TC52 / TC54 / TC56	1
	898508587		Ремень		1



MASSEY FERGUSON

Режущая стойка



US = зубцы снизу
 TS = зубцы сверху

TTQST = круглая головка с квадратным низом
 TT = круглая головка
 TPSV = обычная потайная головка



MASSEY FERGUSON

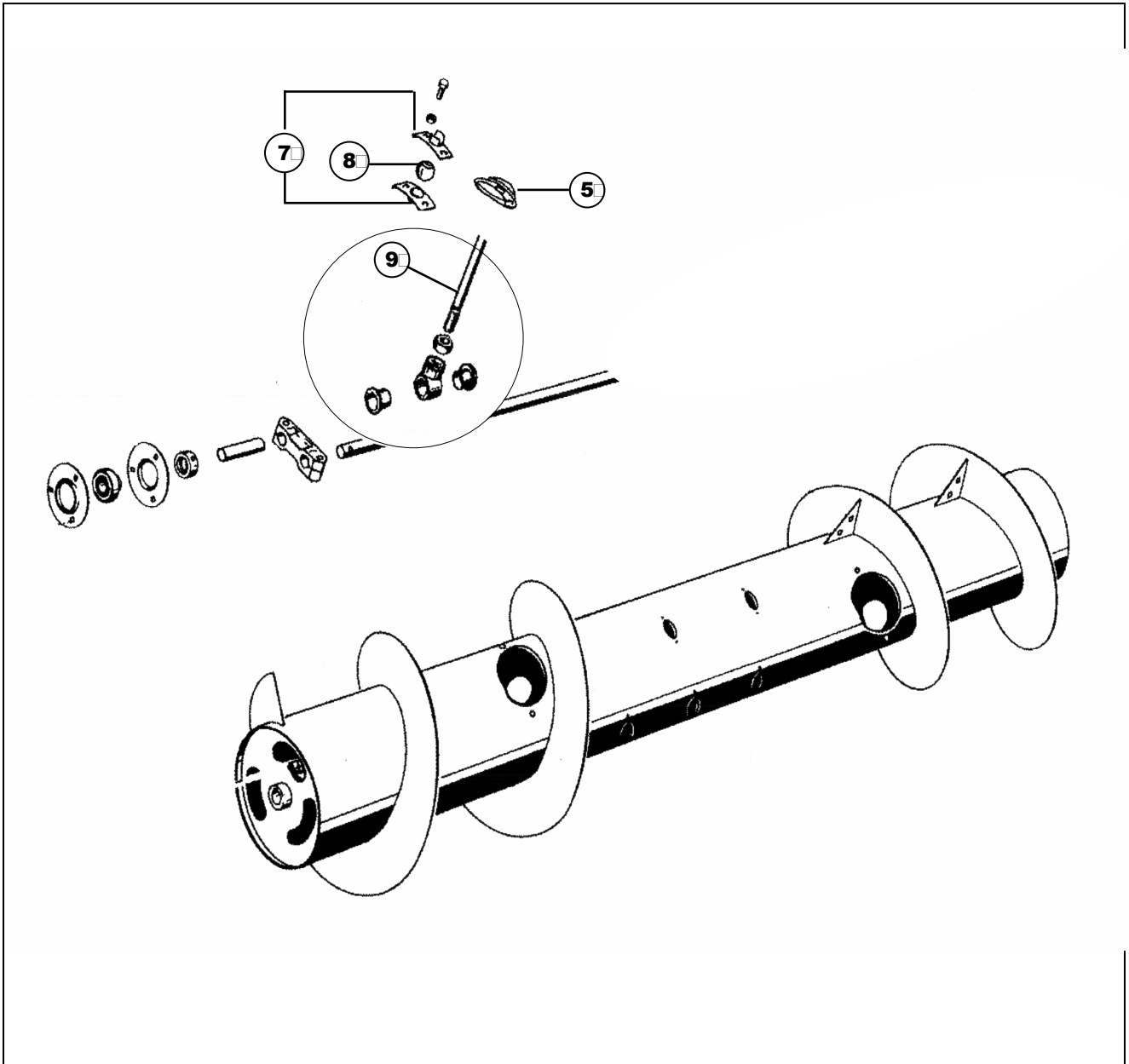


№	Номер оригинала	Номер RIMA	Название	Применение	Кол-во в упаковке
Режущая стойка					
01	206235M1	RM24-004	Сегмент ножа U/S	2,0мм	25
	206236M1	RM24-003	Сегмент ножа T/S	2,0мм	25
	206237M1	RM24-101	Сегмент ножа T/S	2,7мм	25
	3317617M1	RM24-047	Сегмент ножа T/S	2,7мм - F27	25
02	3099586M91	RM24-046	Полусегмент ножа	iniziale	1
	647116M1	RM24-002	Полусегмент ножа	SX	1
	790863M1	RM24-001	Полусегмент ножа	DX	1
04		RM24-100	Чека		2
05	609993M91	RM24-006	Палец двойной		1
	640590M91	RM24-005	Палец двойной		1
09		RM1402	Зажим ножа RM	RM24-037	10
	206195M1	RM24-007	Зажим ножа		10
11	1724499M1	RM24-218	Головка ножа		1
	228589M1	RM24-021	Спинка ножа		1
	3099334M1	RM24-053	Удлинитель ножа		1
	3225559M1	RM24-055	Подшипник		1
	3225570M1	RM24-052	Головка ножа		1
	831225M1	RM24-056	Кольцо О-образное		1
	833261M1	RM24-054	Подшипник		1
12	303557M1	RM24-036	Колосоподъёмник		1
13	228577M91	RM24-019	Нож в сборе 3,60-48+1/2 секций		1
	228578M91	RM24-020	Нож в сборе 4,20-56+1/2 секций		1
	3099224M92	RM24-057	Нож в сборе 3,90-51+1/2 секций		1
	3099225M92	RM24-058	Нож в сборе 4,20-55+1/2 секций		1
	3099226M92	RM24-059	Нож в сборе 4,89-63+1/2 секций		1
	3099905M91	RM24-073	Нож в сборе 48+1/2 секций F-27		1
	3099907M91	RM24-074	Нож в сборе 56+1/2 секций F-27		1
	3099918M91	RM24-075	Нож в сборе 64+1/2 секций F-27		1
	3470264M91	RM24-050	Нож в сборе 5,70-76+1/2 секций		1
	14		RM24-018	Спинка ножа 25 x 6 x 66 секций	
228578		RM24-015	Спинка ножа 25 x 6 x 42 секций		1
228590		RM24-016	Спинка ножа 25 x 6 x 48 секций		1
228591		RM24-017	Спинка ножа 25 x 6 x 56 секций		1
15	206196M1	RM24-008	Пластина износа		1
16	789351M1	RM24-022	Пластина пальца	C.2405	25

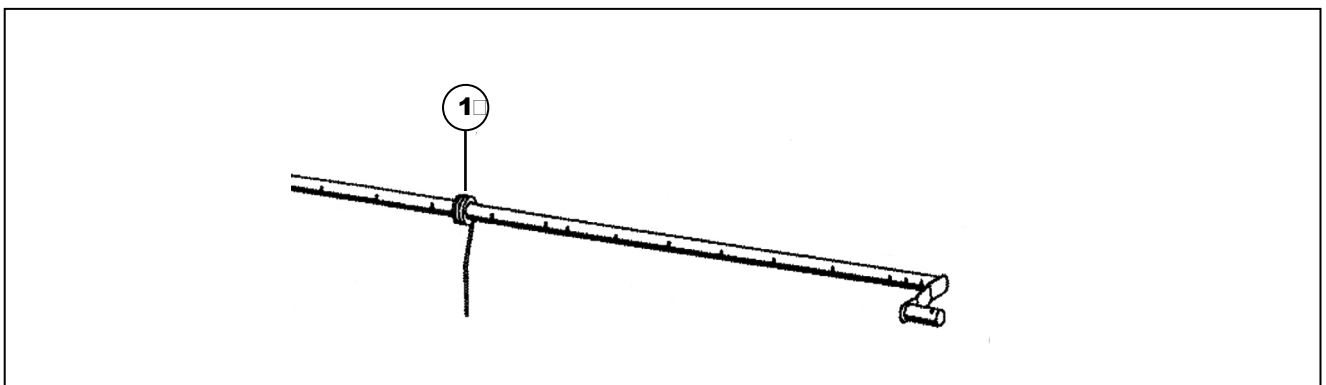


MASSEY FERGUSON

Шнек



МОТОВИЛО





MASSEY FERGUSON

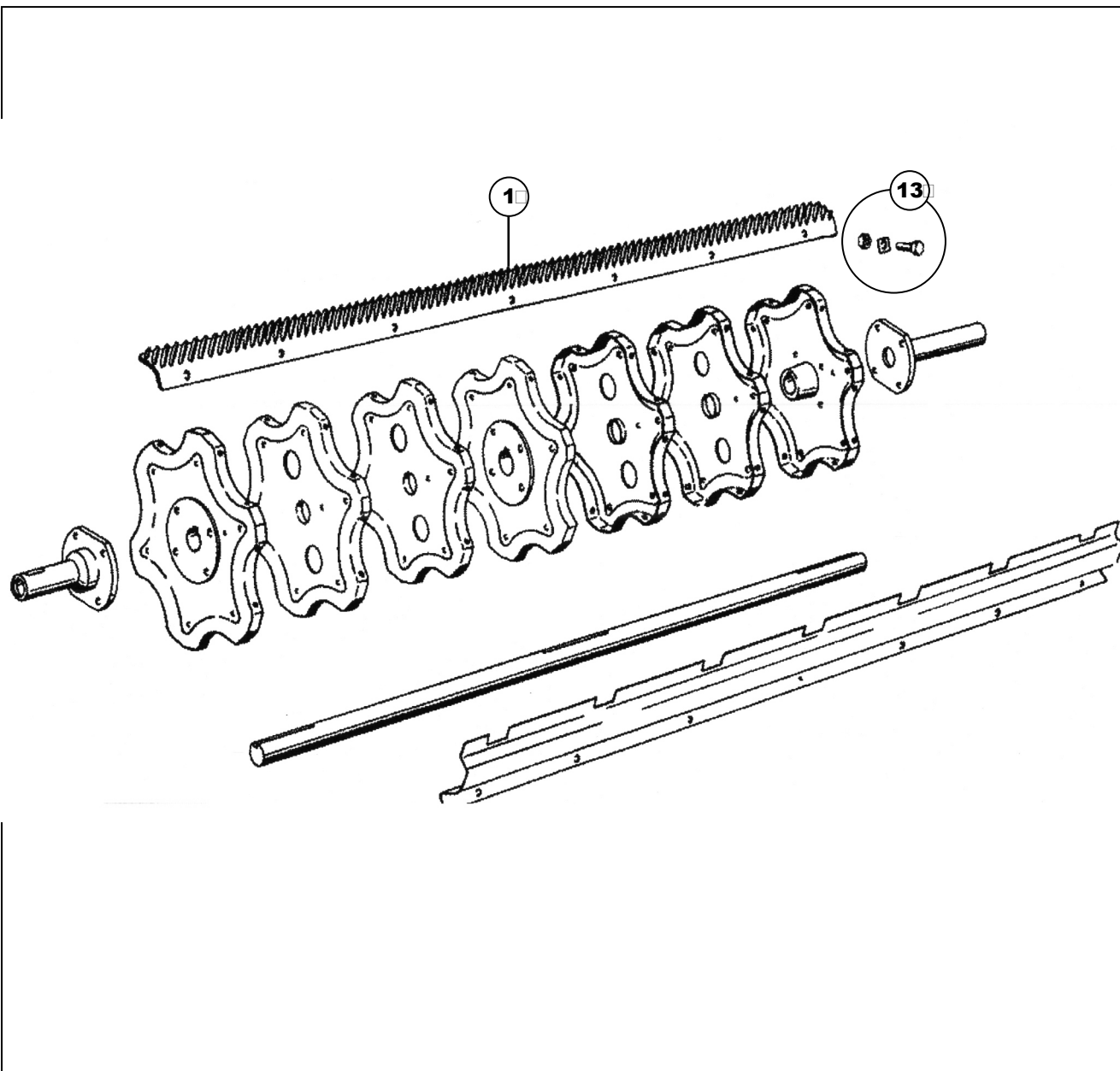


№	Номер оригинала	Номер RIMA	Название	Применение	Кол-во в упаковке
Шнек					
05	264067M1	RM24-072	Направляющая		50
07	219439/40M2	RM24-009	Суппорт в сборе	A19913/14	1
08	238796M1	RM24-011	Направляющая	785455M1 - 320817	1
09	1483627M2	RM24-065	Палец выдвижной		50
	231321M91	RM24-012	Палец выдвижной		50
	238797M1	RM24-013	Палец выдвижной	14x220 - 794790M1	50
	3099689M1	RM24-063	Палец выдвижной		50
	3319934M1	RM24-062	Палец выдвижной	16x250	50
Мотовило					
01	2710277M1	RM24-125	Палец мотовила		20
	2710280M1	RM24-066	Палец мотовила		20
	914978M1	RM24-217	Палец мотовила		20



MASSEY FERGUSON

Молотильный аппарат





MASSEY FERGUSON

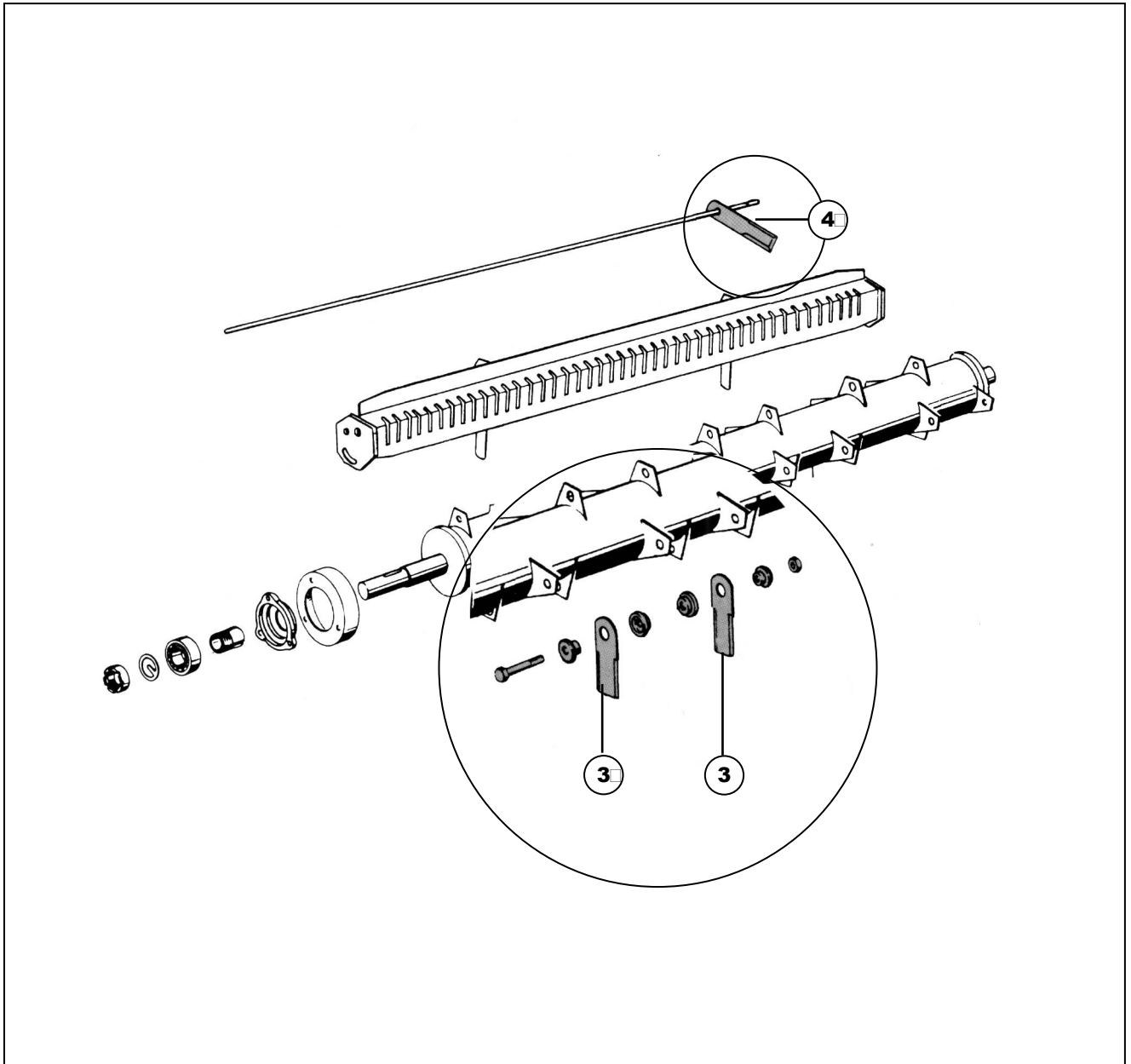


№	Номер оригинала	Номер RIMA	Название	Применение	Кол-во в упаковке
<i>Молотильный аппарат</i>					
01	1722380	RM24-114	Бич молотильный, пара	MF 50 7 /4 4 0/ 48 7	1
	1722381	RM24-115	Бич молотильный, пара	MF 50 7 /4 4 0/ 48 7	1
	259070	RM24-109	Бич молотильный, пара	MF 75 0	1
	259072	RM24-110	Бич молотильный, пара	MF 75 0	1
	274227	RM24-035	Бич молотильный, пара	MF 76 0	1
	274229	RM24-104	Бич молотильный, пара	MF 76 0	1
	3049769	RM24-116	Бич молотильный, пара	MF 53 0 /5 6 0/ 56 5	1
	3049771	RM24-117	Бич молотильный, пара	MF 53 0 /5 6 0/ 56 5	1
	3373370	RM24-118	Бич молотильный, пара	MF660/66 5	1
	3373371	RM24-119	Бич молотильный, пара	MF 56 0 /5 6 5/ 53 0	1
	3376543	RM24-120	Бич молотильный, пара	MF660/66 5	1
	3376544	RM24-121	Бич молотильный, пара	MF 56 0 /5 6 5/ 53 0	1
	412289	RM24-028	Бич молотильный, пара	MF186/86/87	1
	412290	RM24-103	Бич молотильный, пара	MF186/86/87	1
	911670	RM24-031	Бич молотильный, пара	MF 51 0 /5 2 0/ 52 5	1
	911671	RM24-105	Бич молотильный, пара	MF 51 0 /5 2 0/ 52 5	1
	914958	RM24-033	Бич молотильный, пара	MF510/52 0	1
	914959	RM24-107	Бич молотильный, пара	MF510/52 0	1
	914960	RM24-032	Бич молотильный, пара	MF 62 0	1
	914961	RM24-106	Бич молотильный, пара	MF 62 0	1
	914962	RM24-034	Бич молотильный, пара	MF 62 0	1
	914963	RM24-108	Бич молотильный, пара	MF 62 0	1
	916823	RM24-113	Бич молотильный, пара	MF18 7/206/240/30 7	1
	916824	RM24-112	Бич молотильный, пара	MF18 7/206/240/30 7	1
12	213057M3	RM24-023	Зубец		1
13		RM24-122	Болт		1



MASSEY FERGUSON

Измельчитель соломы

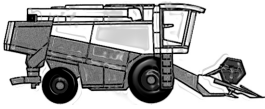




MASSEY FERGUSON



№	Номер оригинала	Номер RIMA	Название	Применение	Кол-во в упаковке
<i>Измельчитель соломы</i>					
03		RM39-006	Режущий элемент		20
		RM39-010	Режущий элемент		20
	1730728M2	RM39-048	Режущий элемент		20
04		RM39-008	Режущий элемент		20



MASSEY FERGUSON



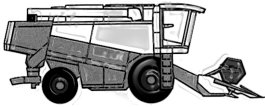
№	Номер оригинала	Номер RIMA	Название	Применение	Кол-во в упаковке
<i>Разное</i>					
<input type="checkbox"/>	1022303M1	RM24-024	Диск сцепления		1
	1826555M1	RM24-025	Диск сцепления		1
	18885495M1	RM24-027	Диск сцепления		1
	55460M1	RM24-026	Диск сцепления		1



MASSEY FERGUSON



№	Номер оригинала	Номер RIMA	Название	Применение	Кол-во в упаковке
<i>Ремни</i>					
	101102M1		Ремень	8560 8570	1
	1033078M1		Ремень	300	1
	103319M1		Ремень	8570	1
	103320M1		Ремень	8570	1
	1047702M1		Ремень	540 550	1
	1051235M1		Ремень	550	1
	1056409M1		Ремень	SWATHER 885 -	1
	1056423M1		Ремень	SWATHER 885 -	1
	1056877M1		Ремень	SWATHER 885 -	1
	1056914M1		Ремень	SWATHER 885 -	1
	1057017M1		Ремень	SWATHER 885 -	1
	1071847M1		Ремень	SWATHER 885 -	1
	1076753M1		Ремень	8570	1
	1416604R1		Ремень		1
	1445437M1		Ремень	206 206 OLD	1
	1446201M1		Ремень	520 / 525 / 620 / 625	1
	1480826M1		Ремень	3640	1
	1483277M1		Ремень	3640	1
	1483880M1		Ремень	3640	1
	1483881M1		Ремень	3640	1
	1483882M1		Ремень	3640	1
	1483884M1		Ремень	3640	1
	1594240W1		Ремень	8560 8570 8590 9720	1
	1603701M1		Ремень	307	1
	1604055M1		Ремень	206 206 OLD 240 307 307 OLD 440	1
	1604401M1		Ремень	240 307 440	1
	1604524M1		Ремень	520 / 525 / 620 / 625	1
	161433M1		Ремень		1
	1614372M1		Ремень	850 / 855	1
	1615254M1		Ремень	400 400 / 500 OLD 410 / 415 410 / 415 / 510 /	1
	1615333M1		Ремень	400 410 / 415 410 / 415 / 510 / 515 OLD 510 /	1
	1615715M1		Ремень	520 / 525 / 620 / 625 OLD	1
	1616345M1		Ремень		1
	1616447M1		Ремень	530 / 535	1
	1616477M1		Ремень	520 / 525 / 620 / 625	1
	1616714M1		Ремень	520 / 525 / 620 / 625 520 / 525 / 620 / 625 OL	1
	1616715M1		Ремень	520 / 525 / 620 / 625 530 / 535	1
	1628951M1		Ремень		1
	1669570W1		Ремень	8560	1



MASSEY FERGUSON



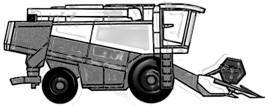
№	Номер оригинала	Номер RIMA	Название	Применение	Кол-во в упаковке
	1686614M1		Ремень		1
	1686614M91		Ремень		1
	1686615M91		Ремень		1
	1686616M91		Ремень		1
	1687531M1		Ремень	530S / 560 / 565 / 660 / 665 760 / 765	1
	1687609M1		Ремень		1
	1687610M91		Ремень		1
	1690693M1		Ремень		1
	1690694M1		Ремень		1
	1691764M1		Ремень		1
	1720205M3		Ремень	507 OLD	1
	1720255M1		Ремень	307 440 487 / 506 / 507 487 OLD 506 OLD	1
	1720488M1		Ремень	487 OLD	1
	1720647M1		Ремень	307 OLD	1
	1720674M1		Ремень	307 487 / 506 / 507 506 OLD	1
	1720674M2		Ремень	487 OLD 507 OLD	1
	1721710M1		Ремень	187 206	1
	1722835M1		Ремень	186 (F) 187 206 206 OLD 240 307 307 OLD 4	1
	1722836M1		Ремень		1
	1724154M1		Ремень	186 (F) 186 OLD 187 206 206 OLD 240 307 3	1
	1730781M1		Ремень		1
	1730782M1		Ремень		1
	1731015M1		Ремень		1
	1764410W1		Ремень	8560 8570	1
	178128W1		Ремень	8560	1
	1851749M1		Ремень		1
	1855008M1		Ремень	400 400 / 500 OLD 410 / 415 410 / 415 / 510 /	1
	195671M1		Ремень	550 850 / 855 860 / 865	1
	205609M1		Ремень		1
	210627M1		Ремень	890 / 890S / 892 OLD	1
	211666M1		Ремень	890 / 890S / 892 OLD	1
	216897M1		Ремень	750 / 755 750 OLD	1
	222882M2		Ремень	750 / 755 750 OLD 760 / 765 760 OLD	1
	226848M1		Ремень		1
	226981M1		Ремень	400 400 / 500 OLD 410 / 415 410 / 415 / 510 /	1
	227455M1		Ремень	850 / 855 8560 8570 860 / 865	1
	227457M1		Ремень	550	1
	227813M1		Ремень	3640	1
	227976M1		Ремень	550	1
	227984M1		Ремень	300 550	1
	227986M1		Ремень	400 / 500 OLD	1



MASSEY FERGUSON



1	Í í í áð í ðeæí áeá	Í í í áð RIMA	Í áçãáí eá	Í ðeí áí áí eá	Éí è-áí á óí æéí áeá
	227986M2		Ремень	550	1
	228113M1		Ремень	500	1
	228147M91		Ремень	300	1
	228722M1		Ремень	400 / 500 OLD 410 / 415 / 510 / 515 OLD	1
	228813M1		Ремень	400 400 / 500 OLD 410 / 415 410 / 415 / 510 /	1
	228813M3		Ремень	550	1
	228999M1		Ремень	400 / 500 OLD 500	1
	229863M1		Ремень	890 / 890S / 892 OLD	1
	230097M2		Ремень		1
	230350M1		Ремень	400 / 500 OLD 410 / 415 / 510 / 515 OLD	1
	230356M1		Ремень		1
	230380M1		Ремень	540	1
	230381M1		Ремень	300 500 510 / 515	1
	230556M4		Ремень	550	1
	232511M2		Ремень	530S / 560 / 565 / 660 / 665	1
	233124M1		Ремень		1
	233950M1		Ремень	400 / 500 OLD 410 / 415 / 510 / 515 OLD	1
	236670M1		Ремень	300	1
	236958M1		Ремень	300	1
	236959M1		Ремень	300	1
	240447M1		Ремень		1
	240575M2		Ремень	540	1
	2439720W1		Ремень	8590 9720	1
	2445370W1		Ремень	8590 9720	1
	244952M1		Ремень		1
	2492070W1		Ремень	8590 9720	1
	2492110W1		Ремень		1
	2523670W1		Ремень	8590 9720	1
	2543960W1		Ремень	8590 9720	1
	2543970W1		Ремень	8590 9720	1
	2553480W1		Ремень	8590 9720	1
	259047M91		Ремень	750 / 755 750 OLD 760 / 765 860 / 865	1
	2593000W1		Ремень	8560 8570	1
	2612330W1		Ремень	8560 8570	1
	2614A158		Ремень	520 / 525 / 620 / 625	1
	2614B156		Ремень	530 / 535 530S / 560 / 565 / 660 / 665	1
	2621170W1		Ремень	8560 8570	1
	2624080W1		Ремень	8570	1
	2624390W1		Ремень	8570	1
	2634420W1		Ремень	8560	1
	265522M91		Ремень	750 / 755 850 / 855	1



MASSEY FERGUSON



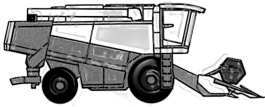
1	Í ï ï áð í ðëæí ãëá	Í ï ï áð RIMA	Í áçãáí èá	Í ðëì áí áí èá	Èí è-áí á óí æéí ãëá
	2674B152		Ремень	520 / 525 / 620 / 625	1
	268847M91		Ремень	550	1
	273757M91		Ремень	750 / 755 760 / 765 850 / 855 860 / 865	1
	273837M91		Ремень	750 OLD	1
	274015M91		Ремень	750 / 755 760 / 765	1
	274252M91		Ремень		1
	274339M91		Ремень		1
	281560M1		Ремень	850 / 855 860 / 865	1
	2833904M1		Ремень		1
	2833904M3		Ремень	3640	1
	2834466M1		Ремень	3640	1
	284633M91		Ремень	860 / 865	1
	3034474M1		Ремень		1
	3035568M2		Ремень		1
	3043153M1		Ремень	530S / 560 / 565 / 660 / 665	1
	3043154M1		Ремень	530S / 560 / 565 / 660 / 665	1
	3049010M91		Ремень		1
	3049776M1		Ремень		1
	3098153M1		Ремень	3640	1
	3098211M2		Ремень	3640	1
	3098212M1		Ремень	3640	1
	3099829M1		Ремень	3640	1
	3145238M1		Ремень	3640	1
	3175109M1		Ремень	3640	1
	3175160M1		Ремень	3640	1
	3175529M1		Ремень	3640	1
	320496M3		Ремень	630 / 630S OLD	1
	320551M1		Ремень	630 / 630S OLD	1
	320593M2		Ремень	400 400 / 500 OLD 500 630 / 630S OLD	1
	320595M2		Ремень	630 / 630S OLD	1
	320596M1		Ремень	630 / 630S OLD	1
	320623M2		Ремень	630 / 630S OLD	1
	321034M3		Ремень	630 / 630S OLD	1
	3226971M1		Ремень	3640	1
	3226972M1		Ремень	3640	1
	322768M1		Ремень	630 / 630S OLD	1
	324872M1		Ремень	630 / 630S OLD	1
	326586M3		Ремень	630 / 630S OLD	1
	328656M1		Ремень	685 / 685S OLD 86 / 87 OLD	1
	328681M1		Ремень	685 / 685S OLD	1
	3315896M1		Ремень	3640	1



MASSEY FERGUSON



1	Í í í áð í ðeæí áeá	Í í í áð RIMA	Í áçãáí eá	Í ðeí áí áí eá	Éí e-áí á óí æéí áeá
	3315897M1		Ремень	3640	1
	3316647M1		Ремень	3640	1
	3319791M1		Ремень	3640	1
	3370141M1		Ремень	530 / 535 530S / 560 / 565 / 660 / 665	1
	3381364M91		Ремень		1
	3383044M91		Ремень		1
	3386190M91		Ремень		1
	3386214M1		Ремень	850 / 855	1
	3389525M1		Ремень		1
	3581635M1		Ремень		1
	3582951M1		Ремень		1
	3582952M1		Ремень		1
	3619356M91		Ремень		1
	3712531M1		Ремень		1
	3712532M1		Ремень		1
	3714894M1		Ремень		1
	3777681M91		Ремень		1
	3777748M2		Ремень		1
	3778975M2		Ремень		1
	3780061M91		Ремень		1
	3780138M91		Ремень		1
	3780603M91		Ремень		1
	3780604M91		Ремень		1
	3780605M91		Ремень		1
	3780606M91		Ремень		1
	3780607M91		Ремень		1
	3780608M91		Ремень		1
	3780616M91		Ремень		1
	401109M1		Ремень	186 OLD 685 / 685S OLD 86 / 87 OLD	1
	401110M1		Ремень	685 / 685S OLD 86 (F) 86 / 87 OLD 87 (F)	1
	401753M2		Ремень	685 / 685S OLD	1
	402177M1		Ремень	685 / 685S OLD 86 (F) 86 / 87 OLD 87 (F)	1
	402188M1		Ремень	630 / 630S OLD 685 / 685S OLD	1
	402354M1		Ремень	685 / 685S OLD	1
	402603M1		Ремень	685 / 685S OLD 86 (F) 86 / 87 OLD 87 (F)	1
	402604M1		Ремень	31 OLD 685 / 685S OLD 86 (F) 86 / 87 OLD	1
	402605M1		Ремень	685 / 685S OLD 86 (F) 86 / 87 OLD 87 (F)	1
	402606M1		Ремень	685 / 685S OLD	1
	402607M1		Ремень	186 (F) 186 OLD 187 206 206 OLD 240 307 3	1
	402608M3		Ремень	685 / 685S OLD 86 (F) 86 / 87 OLD 87 (F)	1
	403041M1		Ремень	685 / 685S OLD 86 / 87 OLD	1



MASSEY FERGUSON



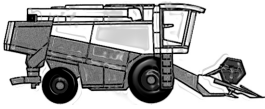
1	Í í í áð í ðeæí áeá	Í í í áð RIMA	Í áçãáí eá	Í ðeí áí áí eá	Éí è-áí á óí æéí áeá
	405928M1		Ремень	31 OLD	1
	410195M1		Ремень	630 / 630S OLD	1
	410617M1		Ремень	31 OLD	1
	410647M1		Ремень	31 OLD	1
	410919M1		Ремень	31 OLD	1
	410957M1		Ремень	31 OLD	1
	410958M1		Ремень	31 OLD	1
	410959M1		Ремень	240 307 31 OLD 440 487 / 506 / 507 506 OLD	1
	411020M1		Ремень	31 OLD	1
	411125M1		Ремень	31 OLD	1
	411218M1		Ремень	31 OLD	1
	412074M1		Ремень	86 (F) 86 / 87 OLD 87 (F)	1
	412236M1		Ремень	86 (F) 86 / 87 OLD 87 (F)	1
	412237M1		Ремень	86 (F) 86 / 87 OLD 87 (F)	1
	412333M1		Ремень	86 (F) 86 / 87 OLD	1
	412343M2		Ремень		1
	412399M1		Ремень	86 (F) 86 / 87 OLD 87 (F)	1
	413122M2		Ремень	86 (F)	1
	417441M1		Ремень	186 OLD	1
	417468M1		Ремень	186 OLD 187 87 (F)	1
	417660M1		Ремень	186 OLD	1
	417795M1		Ремень	186 OLD	1
	417797M1		Ремень	186 OLD 487 OLD	1
	417972M1		Ремень	186 (F) 186 OLD 187 206 206 OLD 240 307 3	1
	417974M1		Ремень	186 (F) 186 OLD 187	1
	417995M1		Ремень	186 OLD	1
	418192M1		Ремень	3640	1
	418209M1		Ремень	186 (F) 186 OLD 187 206 240 307 487 / 506 /	1
	418232M1		Ремень	186 (F) 186 OLD 187 206 206 OLD 240 307	1
	418900M1		Ремень	186 (F) 186 OLD 187 206 206 OLD	1
	487802M2		Ремень	3640	1
	5015483M1		Ремень		1
	5016260M1		Ремень		1
	521404M1		Ремень	760 OLD	1
	525906M1		Ремень		1
	529964M1		Ремень	850 / 855 860 / 865	1
	531603M1		Ремень	8570	1
	532779M92		Ремень	540 550	1
	545000M1		Ремень		1
	557784M1		Ремень		1
	561800M1		Ремень		1



MASSEY FERGUSON



1	Í ï ï áð í ðeæí ðeá	Í ï ï áð RIMA	Í áçãáí eá	Í ðeí áí áí eá	Éí e-áí á óí æéí ðeá
	603719M1		Ремень	400 410 / 415 500 510 / 515	1
	604735M1		Ремень		1
	610097M1		Ремень	890 / 890S / 892 OLD	1
	610119M1		Ремень	890 / 890S / 892 OLD	1
	610470M1		Ремень	890 / 890S / 892 OLD	1
	610506M1		Ремень	890 / 890S / 892 OLD	1
	610813M1		Ремень	890 / 890S / 892 OLD	1
	610841M1		Ремень	890 / 890S / 892 OLD	1
	610842M1		Ремень	890 / 890S / 892 OLD	1
	610846M1		Ремень	890 / 890S / 892 OLD	1
	611353M1		Ремень	890 / 890S / 892 OLD	1
	611588M1		Ремень	890 / 890S / 892 OLD	1
	612258M1		Ремень	440	1
	612563M1		Ремень	890 / 890S / 892 OLD	1
	612938M1		Ремень	890 / 890S / 892 OLD	1
	619317M2		Ремень	520 / 525 / 620 / 625 520 / 525 / 620 / 625 OL	1
	619327M1		Ремень		1
	619595M1		Ремень		1
	621231M2		Ремень	487 / 506 / 507	1
	621258M1		Ремень	186 (F) 187 206 206 OLD 240 307 307 OLD 4	1
	621259M1		Ремень	186 (F) 186 OLD 187 487 OLD	1
	621261M1		Ремень	186 (F) 187 206 206 OLD 240 307 307 OLD 4	1
	621262M1		Ремень	186 (F) 187 206 206 OLD 240 307 307 OLD 4	1
	621320M2		Ремень	487 / 506 / 507 487 OLD 506 OLD	1
	621321M2		Ремень	487 OLD 506 OLD	1
	621588M1		Ремень	440 487 / 506 / 507 506 OLD 507 OLD	1
	621646M1		Ремень	187 206 206 OLD 240 307 307 OLD 440 487 /	1
	624390W1		Ремень	8560	1
	629212M1		Ремень		1
	782523M1		Ремень		1
	782835M1		Ремень	520 / 525 / 620 / 625 520 / 525 / 620 / 625 OL	1
	782849M2		Ремень	520 / 525 / 620 / 625 520 / 525 / 620 / 625 OL	1
	782850M2		Ремень	520 / 525 / 620 / 625 OLD	1
	783539M1		Ремень	520 / 525 / 620 / 625 520 / 525 / 620 / 625 OL	1
	783907M2		Ремень	520 / 525 / 620 / 625 OLD	1
	784170M2		Ремень	520 / 525 / 620 / 625 520 / 525 / 620 / 625 OL	1
	784796M1		Ремень	400 / 500 OLD 410 / 415 / 510 / 515 OLD	1
	784796M2		Ремень	400 410 / 415 500 510 / 515 520 / 525 / 620 / 6	1
	784797M1		Ремень	400 / 500 OLD 410 / 415 / 510 / 515 OLD	1
	784797M2		Ремень	400 410 / 415 500 510 / 515 520 / 525 / 620 / 6	1
	785585M1		Ремень	400	1



MASSEY FERGUSON



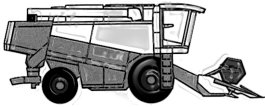
1	Í ï ï äð í ðëàëí äëà	Í ï ï äð RIMA	Í àçãàí èà	Í ðëì áí áí èà	Èí è-áí à óí àëí äëà
	785585M3		Ремень	410 / 415 410 / 415 / 510 / 515 OLD 510 / 515	1
	785676M2		Ремень	410 / 415 410 / 415 / 510 / 515 OLD	1
	785806M1		Ремень	400 / 500 OLD 410 / 415 / 510 / 515 OLD	1
	785806M2		Ремень	400	1
	785810M1		Ремень	400 400 / 500 OLD 520 / 525 / 620 / 625 520 /	1
	788317M1		Ремень		1
	789217M1		Ремень		1
	789853M1		Ремень	400 520 / 525 / 620 / 625 520 / 525 / 620 / 625	1
	789907M1		Ремень		1
	789930M1		Ремень	520 / 525 / 620 / 625 520 / 525 / 620 / 625 OL	1
	789931M1		Ремень	520 / 525 / 620 / 625 OLD 530S / 560 / 565 / 6	1
	789967M1		Ремень	520 / 525 / 620 / 625 520 / 525 / 620 / 625 OL	1
	789976M1		Ремень	530 / 535	1
	790833M1		Ремень	400 / 500 OLD 410 / 415 / 510 / 515 OLD 500	1
	790839M1		Ремень	400 400 / 500 OLD 410 / 415 / 510 / 515 OLD	1
	793861M1		Ремень	400 400 / 500 OLD 410 / 415	1
	793862M1		Ремень	410 / 415 / 510 / 515 OLD 500 510 / 515	1
	793863M1		Ремень	400 400 / 500 OLD 410 / 415 410 / 415 / 510 /	1
	794128M1		Ремень		1
	794129M1		Ремень		1
	795514M4		Ремень	400 410 / 415 410 / 415 / 510 / 515 OLD 510 /	1
	795582M1		Ремень	410 / 415 / 510 / 515 OLD	1
	795582M2		Ремень	410 / 415 510 / 515 520 / 525 / 620 / 625 520 /	1
	832085M1		Ремень	540 760 / 765	1
	832490M1		Ремень	400 400 / 500 OLD 410 / 415 410 / 415 / 510 /	1
	832538M1		Ремень	400 400 / 500 OLD 500	1
	832806M1		Ремень		1
	832822M1		Ремень	300	1
	832855M1		Ремень	300	1
	832866M2		Ремень	300 750 / 755 750 OLD 760 / 765 760 OLD	1
	832869M1		Ремень	300	1
	832870M1		Ремень	300	1
	832872M1		Ремень	300	1
	832873M1		Ремень	300 540	1
	832876M1		Ремень	300	1
	832877M1		Ремень	300 540	1
	832878M1		Ремень	300 540	1
	832895M2		Ремень	300	1
	832896M1		Ремень	300	1
	832965M1		Ремень	300	1
	833768M1		Ремень	300 540 550 750 / 755 750 OLD 760 / 765 760	1



MASSEY FERGUSON



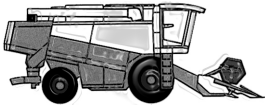
1	Í í í áð í ðeæí áeá	Í í í áð RIMA	Í áçãáí eá	Í ðeí áí áí eá	Éí e-áí á óí æéí áeá
	833854M1		Ремень	760 / 765	1
	833854M2		Ремень	750 / 755 750 OLD 760 OLD 850 / 855 860 / 8	1
	833855M1		Ремень	750 / 755 750 OLD	1
	833856M1		Ремень	750 / 755 750 OLD	1
	833857M1		Ремень	750 OLD	1
	833857M3		Ремень		1
	833858M4		Ремень	750 / 755 760 / 765 760 OLD 850 / 855 860 / 8	1
	833859M4		Ремень	750 OLD 850 / 855	1
	833860M1		Ремень	760 / 765 760 OLD	1
	833862M3		Ремень	760 / 765 760 OLD 860 / 865	1
	833863M1		Ремень	750 / 755 760 / 765 850 / 855 860 / 865	1
	833863M3		Ремень	750 OLD 760 OLD	1
	833865M1		Ремень	760 / 765 760 OLD 860 / 865	1
	833866M1		Ремень	750 / 755 760 / 765 760 OLD 850 / 855 860 / 8	1
	833867M1		Ремень	760 / 765 760 OLD 860 / 865	1
	833868M2		Ремень	750 OLD 760 / 765 760 OLD 860 / 865	1
	833869M1		Ремень	760 / 765 760 OLD	1
	833870M1		Ремень	760 / 765 760 OLD	1
	833871M1		Ремень	750 / 755 750 OLD 760 / 765 760 OLD	1
	833872M1		Ремень	750 / 755 750 OLD 760 / 765 760 OLD	1
	833873M1		Ремень	750 / 755 750 OLD 850 / 855	1
	833874M1		Ремень	750 / 755 750 OLD 850 / 855	1
	833906M1		Ремень		1
	833962M1		Ремень	540 550 760 / 765 850 / 855 860 / 865	1
	834029M1		Ремень		1
	834058M1		Ремень	300 550 750 OLD 760 / 765 760 OLD	1
	834110M1		Ремень	400 400 / 500 OLD 410 / 415 410 / 415 / 510 /	1
	834139M1		Ремень	300 540 550 750 / 755 750 OLD 760 / 765 760	1
	834140M1		Ремень	300 540 550 750 / 755 750 OLD 760 / 765 760	1
	834174M1		Ремень	400 400 / 500 OLD 410 / 415 410 / 415 / 510 /	1
	834175M1		Ремень	550	1
	834176M1		Ремень	550	1
	834190M1		Ремень	300 540 550 750 / 755 760 / 765 760 OLD 850	1
	834254M1		Ремень	550	1
	834332M1		Ремень	540 550	1
	834492M2		Ремень	300 550 750 / 755 750 OLD 760 OLD	1
	842110M1		Ремень	750 / 755 750 OLD 760 / 765 760 OLD 850 / 8	1
	842383M1		Ремень	750 OLD	1
	842413M1		Ремень	750 / 755 750 OLD 760 / 765 760 OLD 850 / 8	1
	842417M1		Ремень	760 OLD	1
	842419M1		Ремень	750 OLD 760 OLD	1



MASSEY FERGUSON



1	Í í í áð í ðeæí áeá	Í í í áð RIMA	Í áçãáí eá	Í ðeí áí áí eá	Éí e-áí á óí æéí áeá
	842423M1		Ремень	750 / 755 750 OLD 760 / 765 760 OLD 850 / 8	1
	842463M1		Ремень	760 / 765 760 OLD	1
	842464M2		Ремень	760 / 765 760 OLD	1
	842796M1		Ремень	760 OLD	1
	842809M1		Ремень	750 / 755 750 OLD 760 / 765 760 OLD 860 / 8	1
	842845M1		Ремень	750 / 755 750 OLD 760 / 765 760 OLD 850 / 8	1
	842851M1		Ремень	750 OLD 760 OLD	1
	842935M1		Ремень	550	1
	843008M1		Ремень	750 OLD 760 OLD	1
	843041M1		Ремень		1
	843045M1		Ремень	540 750 / 755 750 OLD 760 / 765 760 OLD	1
	843302M1		Ремень	760 OLD 860 / 865	1
	843310M1		Ремень	750 / 755 750 OLD 850 / 855	1
	843313M1		Ремень	530 / 535 530S / 560 / 565 / 660 / 665	1
	843324M1		Ремень	750 OLD 760 OLD	1
	843332M2		Ремень		1
	843732M2		Ремень	540	1
	843737M1		Ремень	550	1
	843742M1		Ремень	540	1
	843747M1		Ремень	540 750 / 755 760 / 765 850 / 855 860 / 865	1
	843758M1		Ремень	540	1
	843759M1		Ремень	540	1
	843760M1		Ремень	540 750 / 755 760 / 765 850 / 855 860 / 865	1
	843948M1		Ремень	750 / 755 760 / 765 850 / 855 860 / 865	1
	844079M1		Ремень	750 / 755 760 / 765 850 / 855 860 / 865	1
	844091M1		Ремень	540	1
	844171M1		Ремень	540	1
	890982M1		Ремень		1
	893575M1		Ремень	186 OLD 400 410 / 415 500 510 / 515 520 / 52	1
	903555M1		Ремень		1
	903594M1		Ремень		1
	905447M1		Ремень	487 / 506 / 507 507 OLD	1
	905481M1		Ремень	487 / 506 / 507 507 OLD	1
	905920M1		Ремень	186 (F) 187 206 206 OLD 240 307 307 OLD 4	1
	905921M1		Ремень	186 (F) 187 206 206 OLD 240 307 307 OLD 4	1
	905980M1		Ремень	487 / 506 / 507 506 OLD 507 OLD	1
	905981M1		Ремень	507 OLD	1
	905981M2		Ремень	487 / 506 / 507	1
	905982M1		Ремень	487 / 506 / 507 507 OLD	1
	912717M1		Ремень		1
	912877M1		Ремень		1



MASSEY FERGUSON

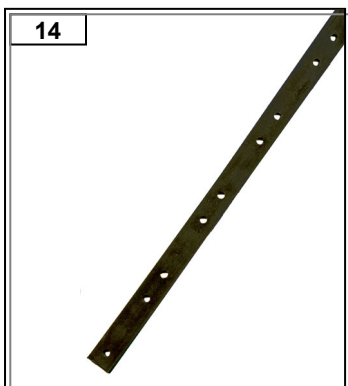
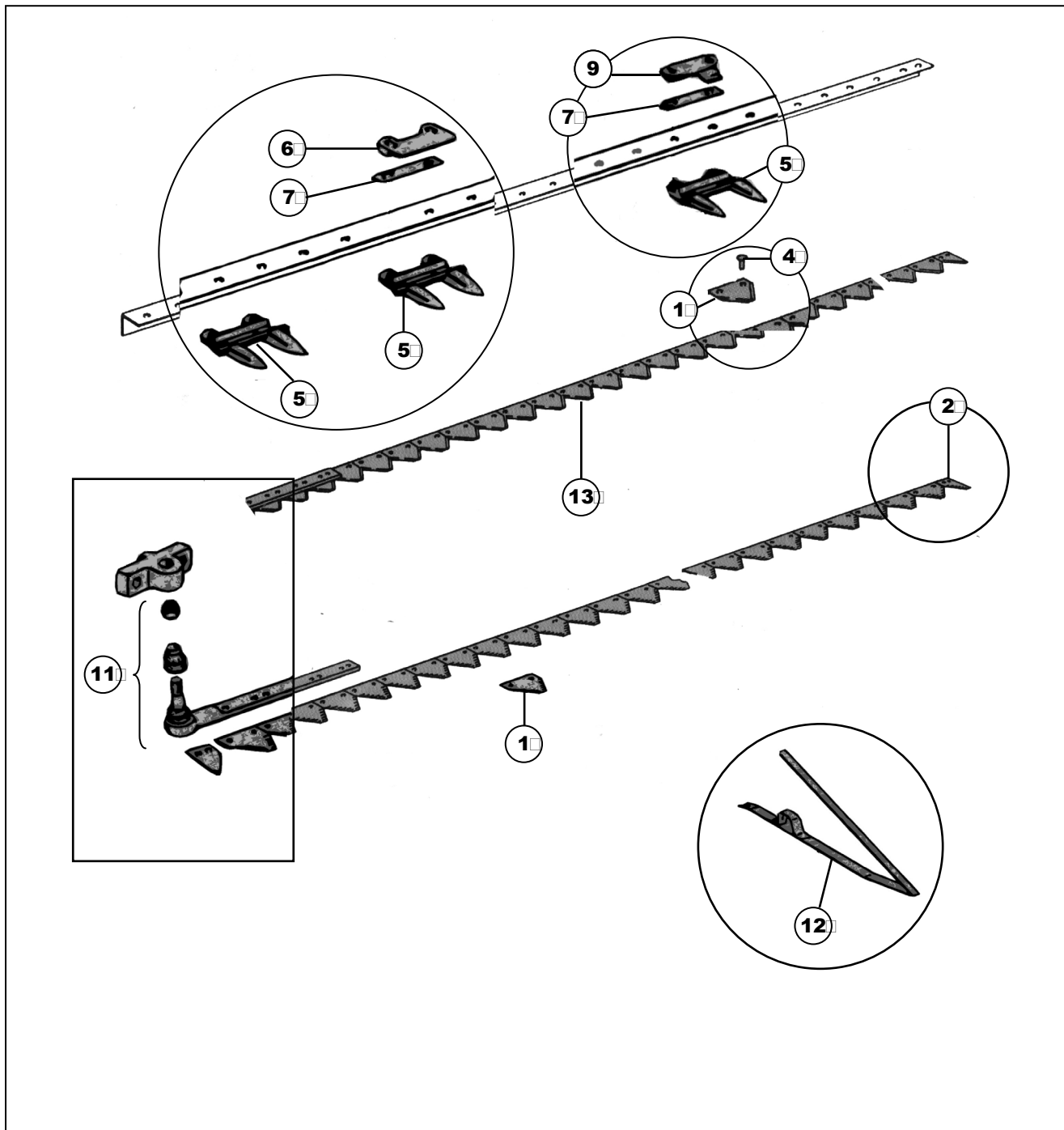


1	Í í áð í ðeæí áeá	Í í áð RIMA	Í açaáí eá	Í ðeí áí áí eá	Éí è-áí á oí æí áeá
	916833M1		Ремень	240 307 307 OLD 440	1
	923802M1		Ремень		1
	923971M1		Ремень		1
	924698M2		Ремень		1
	925216M1		Ремень		1
	926781M1		Ремень		1
	9514311		Ремень		1
	9811830W2		Ремень	8560 8570	1



DRONNINGBORG

ᐃᐱᐅᐅᐅᐅᐅ ᐅᐅᐅᐅᐅᐅ

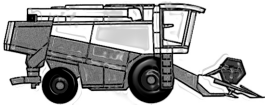


US = зубцы снизу
TS = зубцы сверху

ТТQST = круглая головка с квадратным низом
ТТ = круглая головка
TPSV = обычная потайная головка



1	Í í í áð í ðeæí ðeá	Í í í áð RIMA	Í áçááí eá	Í ðeí áí áí eá	Éí è-áí á oí æí ðeá
Режущая стойка					
01	44100000	RM50-001	Сегмент ножа T/S	2,7 мм	25
	44103700	RM50-002	Сегмент ножа T/S	2,7 мм	25
02	44103800	RM50-003	Полусегмент ножа	конечный	1
	44104000	RM50-004	Полусегмент ножа	начальный	1
04	40402400	RM50-080	Болт	6X16 - 41087400	100
	41306100	RM50-055	Чека	6X16	2
	41306200	RM50-096	Чека	6X28	2
	41377500	RM50-097	Чека TPSV	5,3x14/15/18/32	2
05	44104500	RM50-005	Палец двойной	44102900	1
	44104600	RM50-007	Палец двойной	28260535	1
	44104700	RM50-006	Палец двойной	28260531	1
06	28260362	RM50-013	Зажим ножа		10
07	28230120	RM50-014	Прокладка		1
09		RM1402	Зажим ножа RM		10
	28200961	RM50-011	Зажим ножа		10
	28283934	RM50-012	Зажим ножа		10
11	28280147	RM50-010	Шаровый шарнир		1
	28283011	RM50-008	Головка ножа		1
	44120000	RM50-009	Головка ножа		1
12	49040000	RM50-029	Колосоподъёмник		1
	49040200	RM50-030	Колосоподъёмник		1
	49040300	RM50-031	Колосоподъёмник		1
	49040600	RM50-093	Болт		1
13	28201054	RM50-072	Нож в сборе 1/2+49+1/2 секций		1
	28230007	RM50-027	Нож в сборе 1/2+65+1/2 секций		1
	28230008	RM50-026	Нож в сборе 1/2+57+1/2 секций		1
	28230040	RM50-074	Нож в сборе 1/2+73+1/2 секций		1
	28230753	RM50-073	Нож в сборе 1/2+89+1/2 секций		1
	28281492	RM50-028	Нож в сборе 1/2+81+1/2 секций		1
	28283009	RM50-019	Нож в сборе 1/2+73+1/2 секций		1
	28283010	RM50-020	Нож в сборе 1/2+81+1/2 секций		1
	28283306	RM50-016	Нож в сборе 1/2+49+1/2 секций		1
	28283307	RM50-017	Нож в сборе 1/2+57+1/2 секций		1
	28283308	RM50-018	Нож в сборе 1/2+65+1/2 секций		1
	28283865	RM50-021	Нож в сборе 1/2+89+1/2 секций		1
	28285042	RM50-071	Нож в сборе 1/2+101+1/2 секций		1



DRONNINGBORG

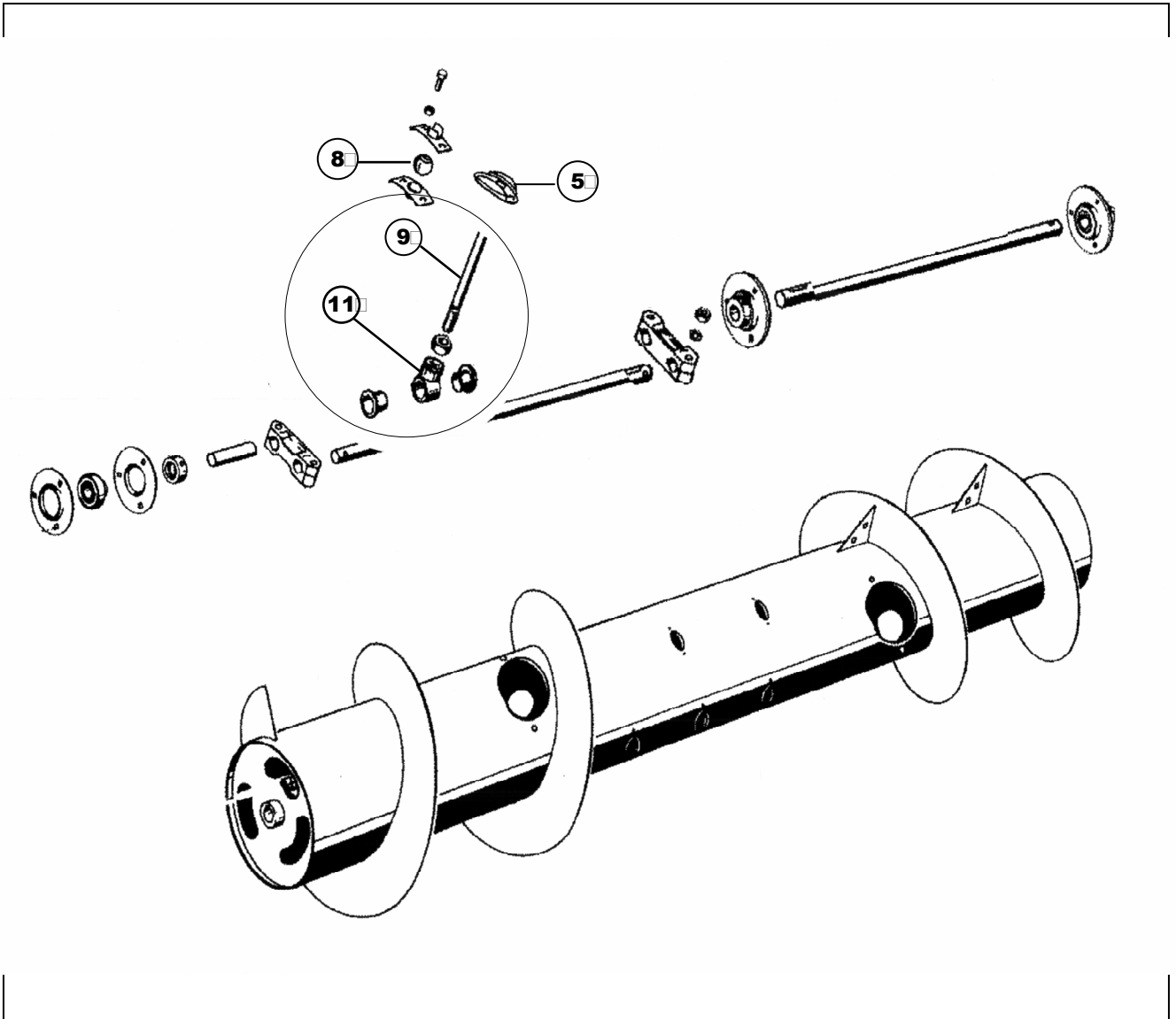


1	Í í áð í ðeæí àèà	Í í áð RIMA	Í àçääí èá	Í ðeí áí áí èá	Èí è-áí á óí àeí àèà
14		RM50-045	Спинка ножа 1/2+49+1/2 секций	20x6x3700	1
		RM50-046	Спинка ножа 1/2+57+1/2 секций	20x6x4300	1
		RM50-047	Спинка ножа 1/2+65+1/2 секций	20x6x4950	1
		RM50-048	Спинка ножа 1/2+73+1/2 секций	20x6x5550	1
		RM50-049	Спинка ножа 1/2+81+1/2 секций	20x6x6150	1
		RM50-050	Спинка ножа 1/2+89+1/2 секций	20x6x6700	1
		RM50-051	Спинка ножа 1/2+81+1/2 секций	20x6x6150	1
		RM50-052	Спинка ножа 1/2+65+1/2 секций	20x6x4950	1
		RM50-053	Спинка ножа 1/2+57+1/2 секций	20x6x4300	1

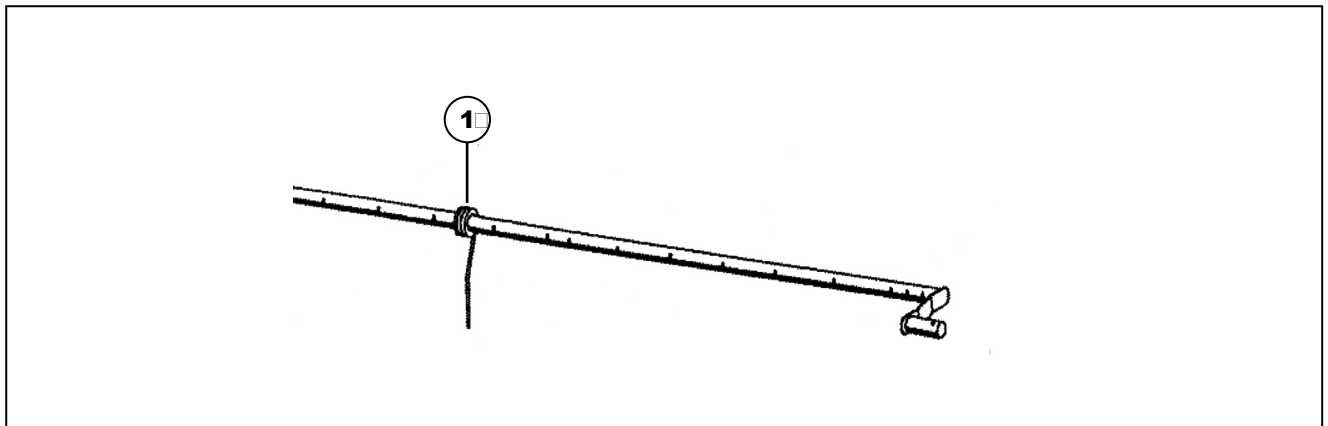


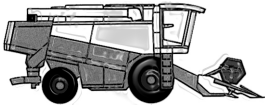
DRONNINGBORG

Øi àê



Ì î òî àèëî





DRONNINGBORG

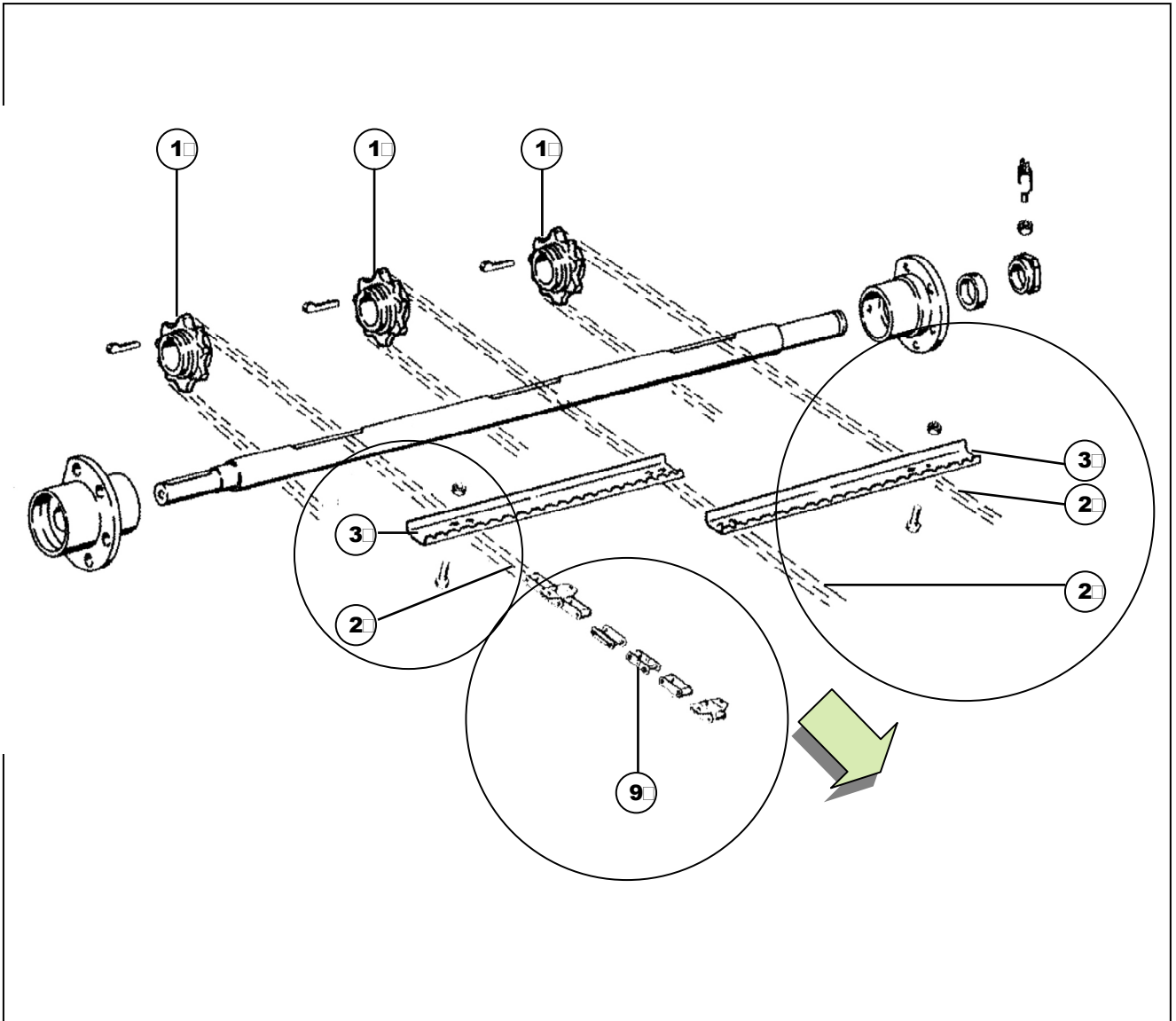


1	Í í í áð í ðeæí áeá	Í í í áð RIMA	Í áçáí eá	Í ðeí áí áí eá	Éí è-áí á óí æí áeá
Шнек					
05	28283060	RM50-039	Направляющая		50
08	28260314	RM50-035	Направляющая	16мм	1
	43388400	RM50-036	Направляющая	14мм	1
09	28250566	RM50-033	Палец выдвижной	14x245	50
	28283815	RM50-034	Палец выдвижной	16x245	50
11	28250585	RM50-037	Втулка Т-образная	диам. 14	20
	28251831	RM50-038	Втулка Т-образная	диам. 16	20
Мотовило					
01	28350208	RM50-066	Зубец мотовила		20
	28350257	RM50-065	Зубец мотовила		20
	28680130	RM50-063	Зубец мотовила		20
	28680131	RM50-064	Зубец мотовила		20



DRONNINGBORG

Í àêëî í í àÿ êàì áðà





DRONNINGBORG

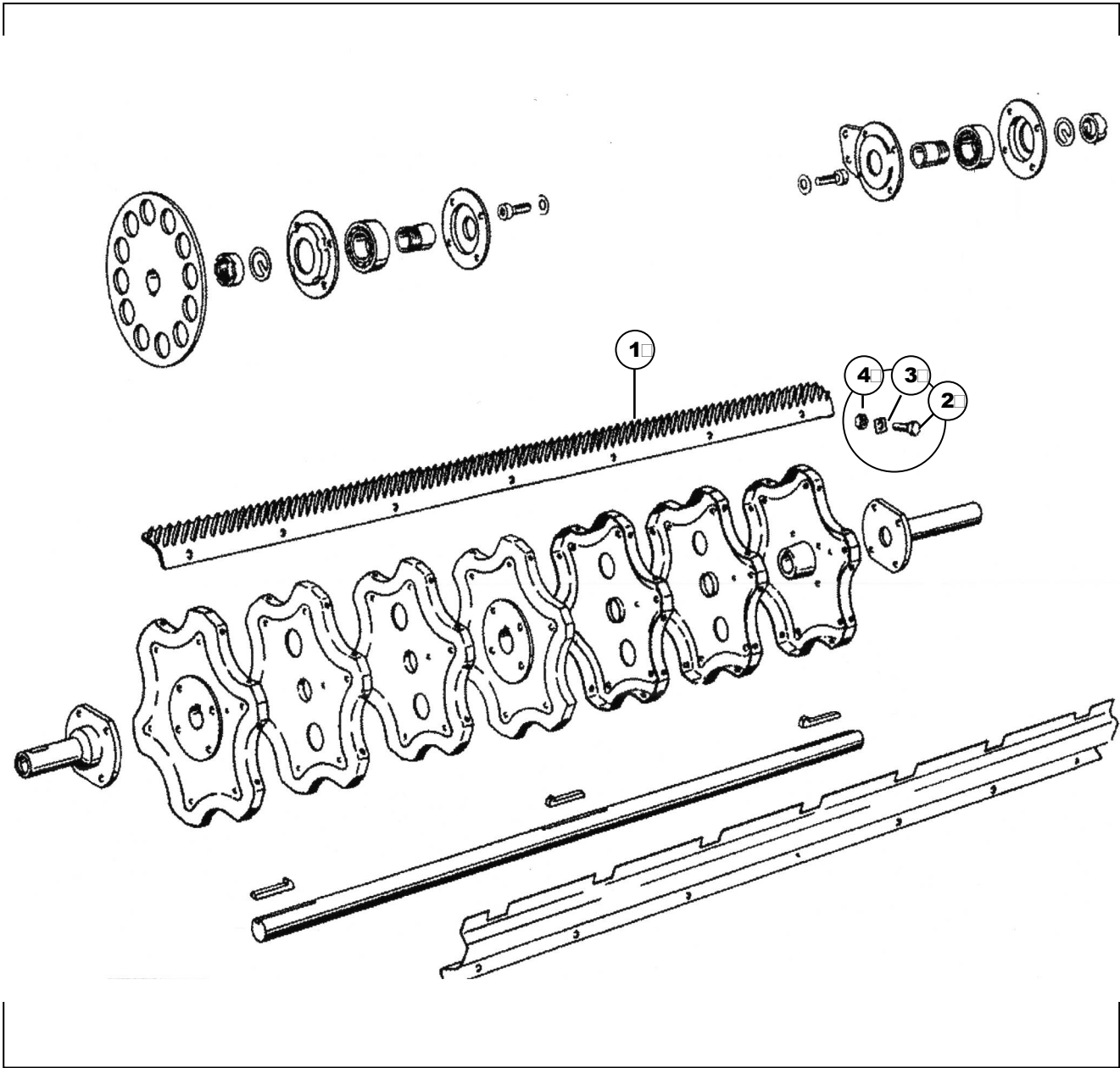


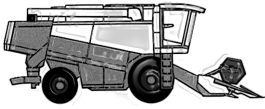
1	Í í í áð í ðeæí ðeá	Í í í áð RIMA	Í áçáí eá	Í ðeí áí áí eá	Éí è-áí á óí æí ðeá
<i>Наклонная камера</i>					
01	27500322	RM50-087	Звездочка цепи		1
	28510012	RM50-056	Звездочка цепи		1
	28560008	RM50-057	Звездочка цепи		1
02	28280302	RM50-081	Цепь	MF34	1
03	28281555	RM50-086	Пластина	MF34 / DRONN-8900	1
	28281556	RM50-085	Пластина	MF38/40	1
	28281794	RM50-083	Пластина	MF38/40	1
	28281795	RM50-084	Пластина	MF38/40	1
09	42351400	RM50-082	Звено цепи		1



DRONNINGBORG

Ì î ë ð è ü í û é à ï ï à ð à ò





DRONNINGBORG



1	Í í í áð í ðeæí àèà	Í í í áð RIMA	Í àçääí èà	Í ðeí áí áí èà	Èí è-áí à óí àeí àèà
---	------------------------	------------------	------------	----------------	-------------------------

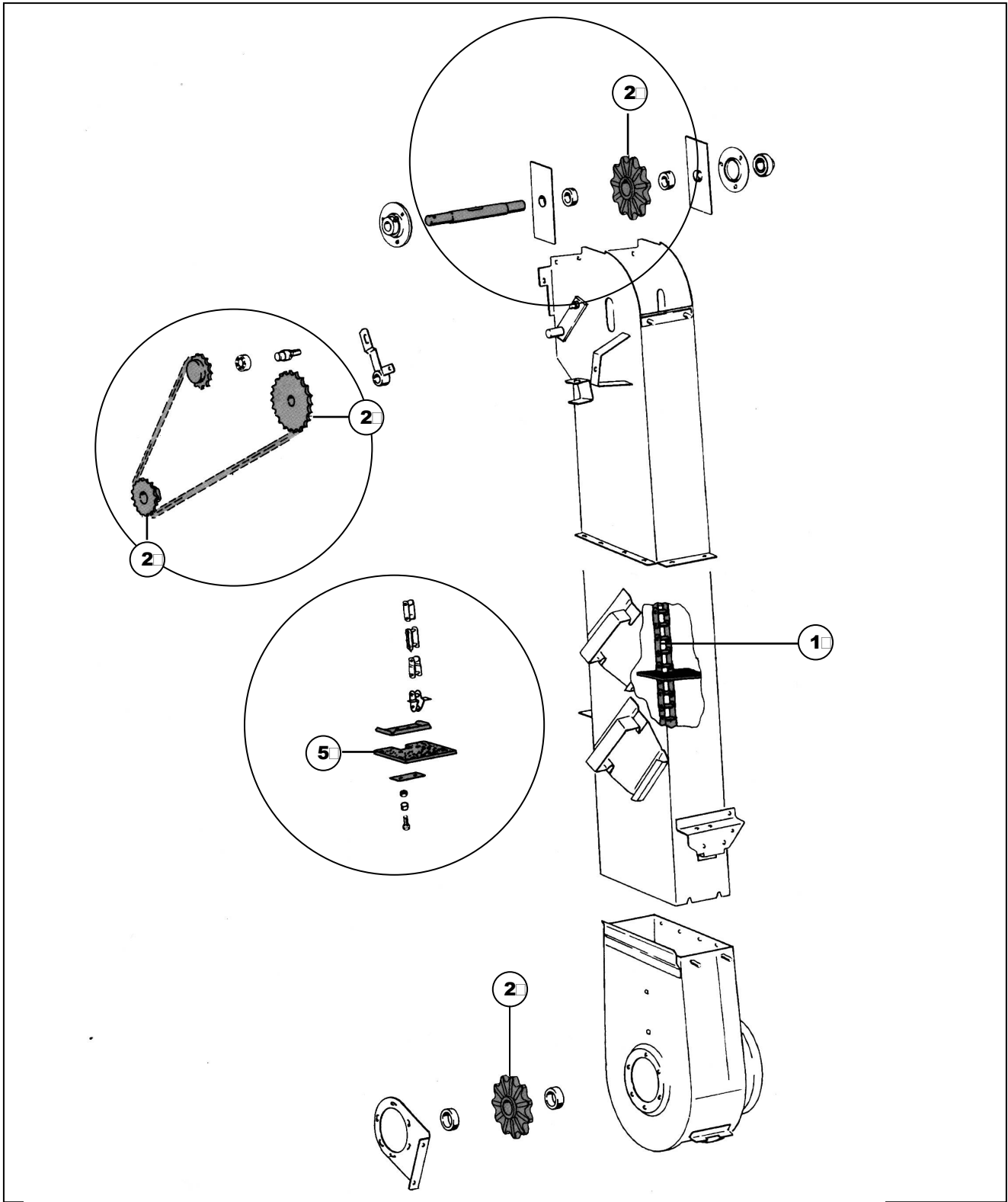
Молотильный аппарат

01	28340114	RM50-022	Бич молотильный, пара	MF3 1	1
	28340115	RM50-075	Бич молотильный, пара	MF3 1	1
	28350242	RM50-023	Бич молотильный, пара	MF29 /2 7	1
	28350243	RM50-076	Бич молотильный, пара	MF29 /2 7	1
	28380087	RM50-025	Бич молотильный, пара dx	MF38 /4 0	1
	28380088	RM50-078	Бич молотильный, пара sx	MF38 /4 0	1
	28382008	RM50-024	Бич молотильный, пара dx	MF34 /3 6	1
	28382009	RM50-077	Бич молотильный, пара sx	MF34 /3 6	1
02	40425000	RM50-094	Винт		50
03	20400424	RM50-098	Шайба		1
04	41087700	RM50-095	Гайка		50



DRONNINGBORG

Ýäâàòî ð ÷ èñòîî ãî çäđí à





DRONNINGBORG

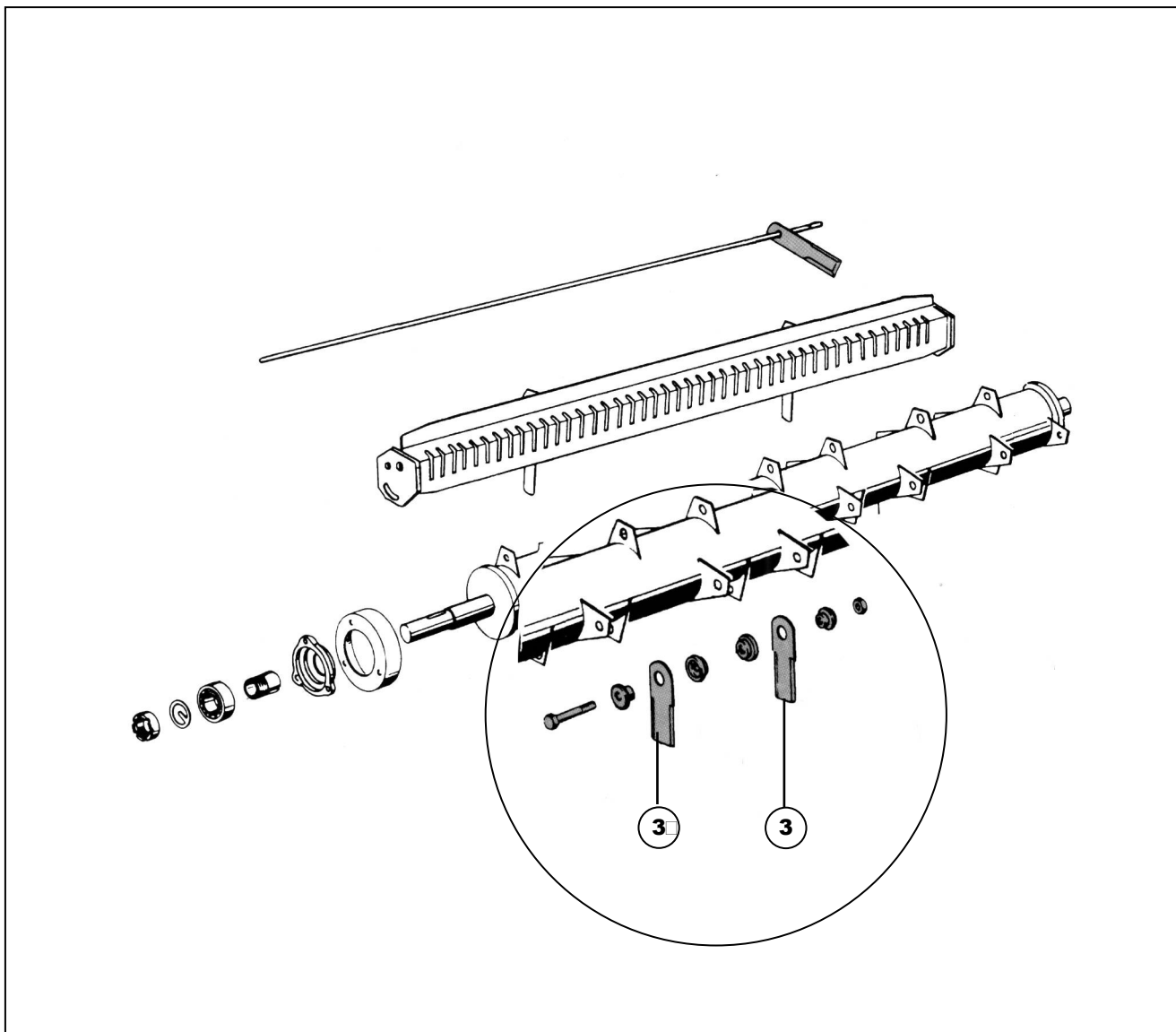


№	Номер оригинала	Номер RIMA	Название	Применение	Кол-во в упаковке
<i>Элеватор</i>					
01		RM50-090	Цепь элеватора	MF31	1
		RM50-091	Цепь элеватора	MF31	1
		RM50-092	Цепь элеватора	MF31	1
	28580135	RM50-088	Цепь элеватора	NORMALE- MF34/38/40 D-8900	1
	28580225	RM50-089	Цепь элеватора	MF34/38/40 D-8900	1
02	28580202	RM50-058	Звездочка цепи		1
05	28550373	RM50-059	Лопасть резиновая	619298 - 115x76	50
	28580137	RM50-060	Лопасть резиновая	028937 - 150x95	50



DRONNINGBORG

Измельчитель соломы

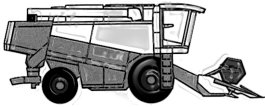




DRONNINGBORG



№	Номер оригинала	Номер RIMA	Название	Применение	Кол-во в упаковке
<i>Измельчитель соломы</i>					
03	49005700	RM39-043	Режущий элемент		20
	49017800	RM39-044	Режущий элемент		20
	49018300	RM39-045	Режущий элемент		20
	49018900	RM39-046	Режущий элемент		20
	49019000	RM39-047	Режущий элемент		20
	49080066	RM39-061	Режущий элемент		20



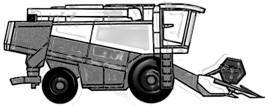
№	Номер оригинала	Номер RIMA	Название	Применение	Кол-во в упаковке
<i>Ремень</i>					
	D41904200		Ремень		1
	D41909000		Ремень	D 8400 / D 8700 D 8900 D 9000 MF 30 / MF 3	1
	D41911000		Ремень	D 7000 / D 7000S D 7200 D 7500 D 8000 / D	1
	D41912300		Ремень	24 D 4500 D 7200 D 7500 D 8500 MF 29 MF	1
	D41912400		Ремень	27 29 31 D 1900 (F 28722) D 7000 / D 7000S	1
	D41926300		Ремень	24 D 3000S D 3000S (F35994) D 3000S (F360	1
	D41927800		Ремень	24 D 4500	1
	D41928100		Ремень	24 D 1200 / D 1250 D 1500 / D 1800 D 1600 /	1
	D41929000		Ремень	27 D 7000 / D 7000S D 7200 D 7500 D 8000 /	1
	D41929100		Ремень	27 29 31 D 1900 (F 28722) D 7000 / D 7000S	1
	D41929500		Ремень	24 D 3000S D 3000S (F35994) D 3000S (F360	1
	D41930200		Ремень	29 31 D 7000 / D 7000S D 7200 D 7500 D 800	1
	D41930300		Ремень	24 D 1200 / D 1250 D 1600 / D 1650 D 3000S	1
	D41933700		Ремень	D 8900 D 9000 MF 34 MF 38	1
	D41934200		Ремень	D 9000 MF 38	1
	D41934600		Ремень	D 8900 MF 34	1
	D41934800		Ремень	27 29 31 D 7200 D 7500 D 8400 / D 8700 D 8	1
	D41935300		Ремень	D 3000S D 3000S (T36005) D 4000 / D 4000S	1
	D41935500		Ремень	24 D 4500	1
	D41935700		Ремень	24 D 1200 / D 1250 D 1600 / D 1650 D 4500	1
	D41936200		Ремень	27 29 31 D 7000 / D 7000S D 7200 D 7500 D	1
	D41936700		Ремень	D 8400 / D 8700 MF 30 / MF 32	1
	D41936800		Ремень		1
	D41937500		Ремень	D 8900 D 9000 MF 34 MF 38	1
	D41937800		Ремень		1
	D41942100		Ремень	27 29 31 D 1900 (F 28722) D 1900 (T 27978)	1
	D41942200		Ремень	D 8400 / D 8700 MF 30 / MF 32	1
	D41943600		Ремень		1
	D41950100		Ремень	D 2250 D 8400 / D 8700 MF 30 / MF 32	1
	D41950400		Ремень	D 1900 (T 27978) D 8400 / D 8700 MF 30 / M	1
	D41955900		Ремень	24 D 3000S D 3000S (F35994) D 3000S (F360	1
	D41958500		Ремень	24 D 4000 / D 4000S (F35057-T35832) D 400	1
	D41963900		Ремень	D 7200 D 7500 D 8500 D 8900 MF 29 MF 31	1
	D41964300		Ремень	24 27 29 31 D 1900 (F 28722) D 1900 (T 2797	1
	D41972100		Ремень	24 D 4500	1
	D41972800		Ремень	24 D 4000 / D 4000S (F35057-T35832) D 400	1
	D41973400		Ремень	29 31	1
	D41978300		Ремень		1
	D41978400		Ремень	D 8400 / D 8700 MF 30 / MF 32	1



DRONNINGBORG



№	Номер оригинала	Номер RIMA	Название	Применение	Кол-во в упаковке
	D41978500		Ремень	24 D 4000 / D 4000S (F35057-T35832) D 400	1
	D41978800		Ремень	D 8900 D 9000 MF 34 MF 38	1
	D41978900		Ремень	D 8900 D 9000 MF 34 MF 38	1
	D41979000		Ремень	D 8900 D 9000 MF 34 MF 38	1
	D41979100		Ремень	D 8900 D 9000 MF 34 MF 38	1
	D41979200		Ремень	D 9000 MF 38	1
	D41979400		Ремень	D 8900 D 9000 MF 34 MF 38	1
	D41979600		Ремень	D 8400 / D 8700 D 8900 D 9000 MF 30 / MF 3	1
	D41979800		Ремень	D 8900 D 9000 MF 34 MF 38	1
	D41979900		Ремень	D 9000 MF 38	1
	D41980400		Ремень	27 29 31 D 7000 / D 7000S D 7200 D 8000 / D	1
	D41980800		Ремень	24 D 4500	1
	D41980900		Ремень	D 7500 D 8400 / D 8700 MF 29 MF 30 / MF 3	1
	D41981000		Ремень	D 8900 D 9000 MF 34 MF 38	1
	D41981100		Ремень	D 8900 D 9000 MF 34 MF 38	1
	D41981200		Ремень	D 8900 D 9000 MF 34 MF 38	1
	D41982000		Ремень		1
	D41982100		Ремень	D 7200 D 7500 D 8400 / D 8700 D 8500 MF 2	1
	D41982300		Ремень		1
	D41982400		Ремень	27 29 31 D 1900 (F 28722) D 1900 (T 27978)	1
	D41982600		Ремень		1
	D41983500		Ремень	27 29 31 D 1900 (F 28722) D 1900 (T 27978)	1
	D41983600		Ремень	D 7200 D 7500 D 8000 / D 8000S D 8500 D 8	1
	D41984100		Ремень	D 8400 / D 8700 MF 30 / MF 32	1
	D41985200		Ремень	D 8900 D 9000 MF 34 MF 38	1
	D41985300		Ремень	D 8900 D 9000 MF 34 MF 38	1
	D41985600		Ремень	D 8400 / D 8700 D 9000 MF 30 / MF 32 MF 3	1
	D41986100		Ремень	D 8900 D 9000 MF 34 MF 38	1
	D41986200		Ремень	D 9000 MF 38	1
	D41986300		Ремень	D 8400 / D 8700 D 9000 MF 30 / MF 32 MF 3	1
	D41987300		Ремень	27 29 D 1900 (F 28722) D 1900 (T 27978) D 7	1
	D41987600		Ремень	31 D 8000 / D 8000S MF 31	1
	D41987800		Ремень	27 29 31 D 7200 D 7500 D 8500 MF 27 MF 29	1
	D41987900		Ремень	27 29 31 D 7200 D 7500 D 8400 / D 8700 D 8	1
	D41988700		Ремень	24 D 4500	1
	D41988900		Ремень	24 D 4500	1
	D41989100		Ремень	24 D 4500	1
	D41989200		Ремень	27 29 31 D 7200 D 7500 D 8500 MF 27 MF 29	1
	D41989800		Ремень	D 8900 MF 34	1
	D41990001		Ремень	D 8900 D 9000 MF 34 MF 38	1
	D41990007		Ремень		1



DRONNINGBORG

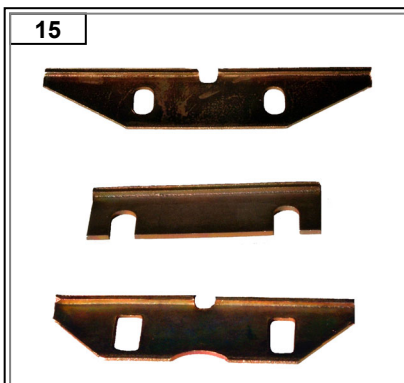
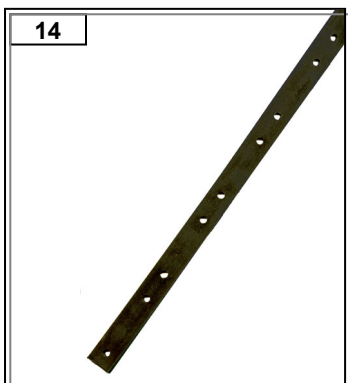
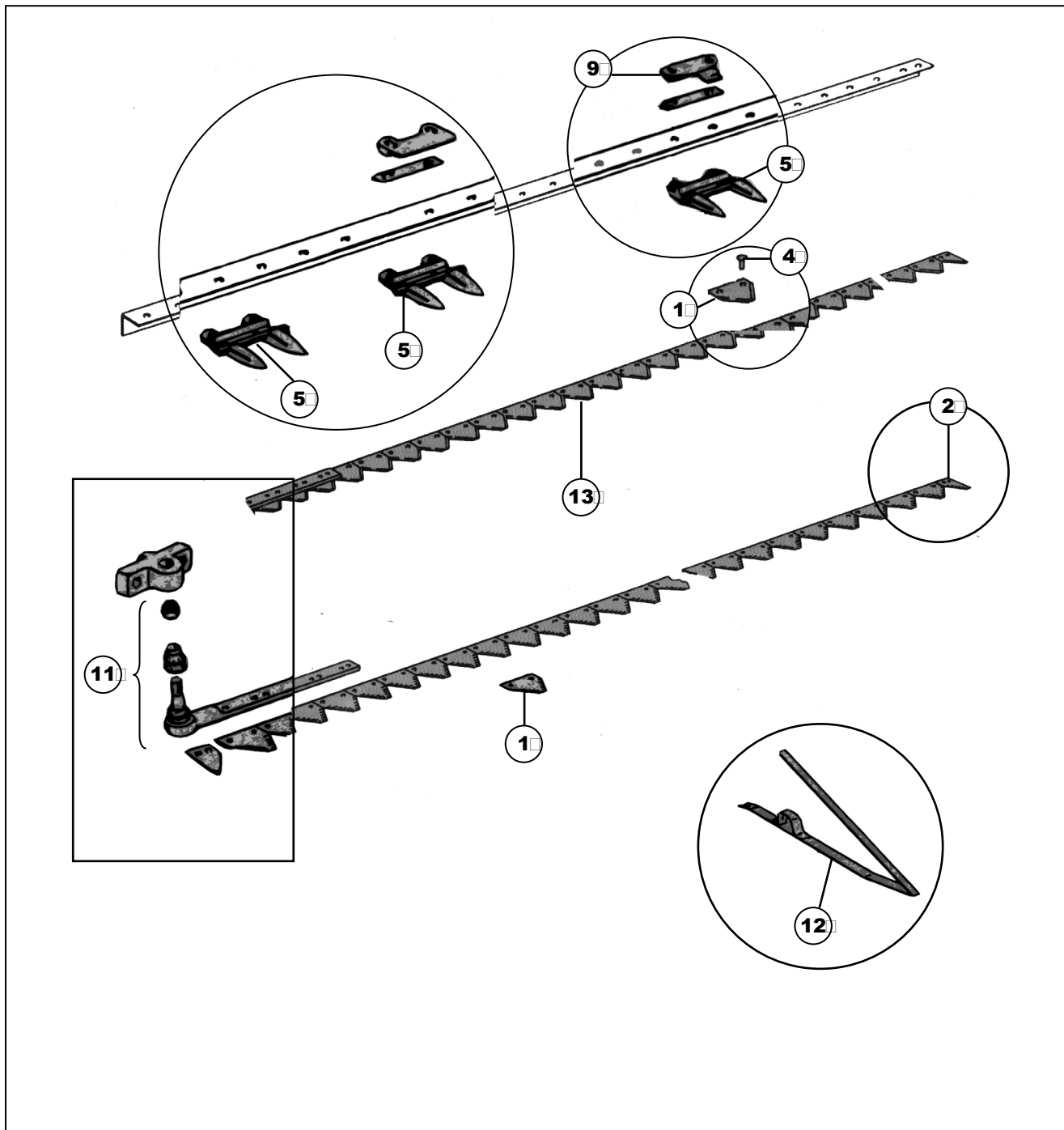


№	Номер оригинала	Номер RIMA	Название	Применение	Кол-во в упаковке
	D41990009		Ремень	D 8400 / D 8700 MF 30 / MF 32	1
	D41990011		Ремень		1
	D41990012		Ремень		1
	D41990013		Ремень		1
	D41990048		Ремень		1
	D41990049		Ремень		1
	D41990050		Ремень	D 8400 / D 8700 MF 30 / MF 32	1
	D41990051		Ремень	D 8400 / D 8700 MF 30 / MF 32	1
	D41990053		Ремень		1
	D41990054		Ремень		1
	D41990055		Ремень		1
	D41990056		Ремень		1
	D41990068		Ремень	D 8400 / D 8700 MF 30 / MF 32	1
	D41990100		Ремень	27 29 31 D 7000 / D 7000S D 7200 D 7500 D	1
	D41990200		Ремень	27 29 31 D 7000 / D 7000S D 7200 D 7500 D	1
	D41990400		Ремень	D 7200 D 7500 D 8500 MF 29 MF 31	1
	D41990700		Ремень		1
	D41991000		Ремень	D 8400 / D 8700 MF 30 / MF 32	1
	D41991100		Ремень		1
	D41991200		Ремень	D 8400 / D 8700 D 8900 D 9000 MF 30 / MF 3	1
	D41991300		Ремень	D 8500 MF 31	1
	D41991400		Ремень	D 4500	1
	D41991600		Ремень	D 4500	1
	D41991700		Ремень	27 29 31 D 7200 D 7500 D 8400 / D 8700 D 8	1
	D41992100		Ремень	D 4000 / D 4000S (F35057-T35832) D 4000 /	1
	D41992200		Ремень	D 4000 / D 4000S (F35057-T35832) D 4000 /	1
	D41993400		Ремень	27 D 7000 / D 7000S D 7200 D 7500 D 8000 /	1
	D41994600		Ремень	D 2250	1
	D41995100		Ремень	D 2500	1
	D41995600		Ремень	D 2500	1
	D41998800		Ремень	D 8900 D 9000 MF 34 MF 38	1
	D42328100		Ремень	27 29 31 D 7500 MF 27 MF 29 MF 31	1
	D42328200		Ремень	27 29 31 MF 27 MF 29 MF 31 MF 34 MF 38	1
	D42328400		Ремень	27 29 31 MF 27 MF 29 MF 30 / MF 32 MF 31	1



CASE – I.H.C.

Режущая стойка



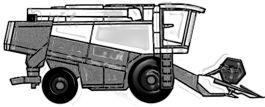
US = зубцы снизу
 TS = зубцы сверху
 TTQST = круглая головка с квадратным низом
 TT = круглая головка
 TPSV = обычная потайная головка



CASE I.H.C.



№	Номер оригинала	Номер RIMA	Название	Применение	Кол-во в упаковке
Режущая стойка					
01		RM20-015	Сегмент ножа TS	Соя	25
	3066468	RM20-021	Сегмент ножа Cr.		25
	3159699R1	RM20-051	Сегмент ножа US	2,7 мм M22831	25
	3166684R1	RM20-001	Сегмент ножа TS	2,7 мм	25
	467456R1	RM20-020	Сегмент ножа Cr.		25
	634793R2	RM20-044	Сегмент ножа TS		25
	823711C1	RM20-050	Сегмент ножа US	2,7 мм	25
	M.22831	RM20-017	Сегмент ножа US	2,7 мм	25
02	163236R1	RM20-002	Полусегмент ножа		1
	493198R1	RM20-019	Полусегмент ножа	2,7 мм	1
04		RM20-045	Чека		2
05	31-17-13400	RM20-014	Палец	Соя	1
	3159696R91	RM20-007	Палец двойной		1
	3160592R2	RM20-048	Палец двойной		1
	483500R3	RM20-046	Палец двойной	RM210	1
	613838R1	RM20-047	Палец двойной	RM270	1
	633098R1	RM20-037	Палец двойной	RM265	1
09	132074603	RM20-016	Зажим ножа		10
	3155054R2	RM20-006	Зажим ножа		10
11	3166667R91	RM20-004	Шаровый шарнир		1
	3166668r91	RM20-005	Шаровый шарнир		1
	3166684R2	RM20-023	Головка ножа dx		1
	540607R11	RM20-022	Головка ножа	197230C91	1
	824812C92	RM20-028	Головка ножа	134023	1
	832710C1	RM20-027	Головка ножа		1
12		RM20-043	Колосоподъёмник		1
		RM20-061	Болт		1
13	101987C91	RM20-031	Нож в сборе 28+1/2 +секций		1
	101988C91	RM20-032	Нож в сборе 36+1/2 +секций		1
	3166690R91	RM20-008	Нож в сборе 40+1/2 секций		1
	3166691R91	RM20-009	Нож в сборе 48+1/2 секций		1
	3166692R91	RM20-010	Нож в сборе 56+1/2 секций		1
	3166693R91	RM20-011	Нож в сборе 64+1/2 секций		1
	540605R91	RM20-026	Нож в сборе 35+1/2 +секций		1
	542816R91	RM20-025	Нож в сборе 27+1/2 +секций		1
14		RM20-012	Спинка ножа 21x6x48+1/2 секций		1



CASE I.H.C.

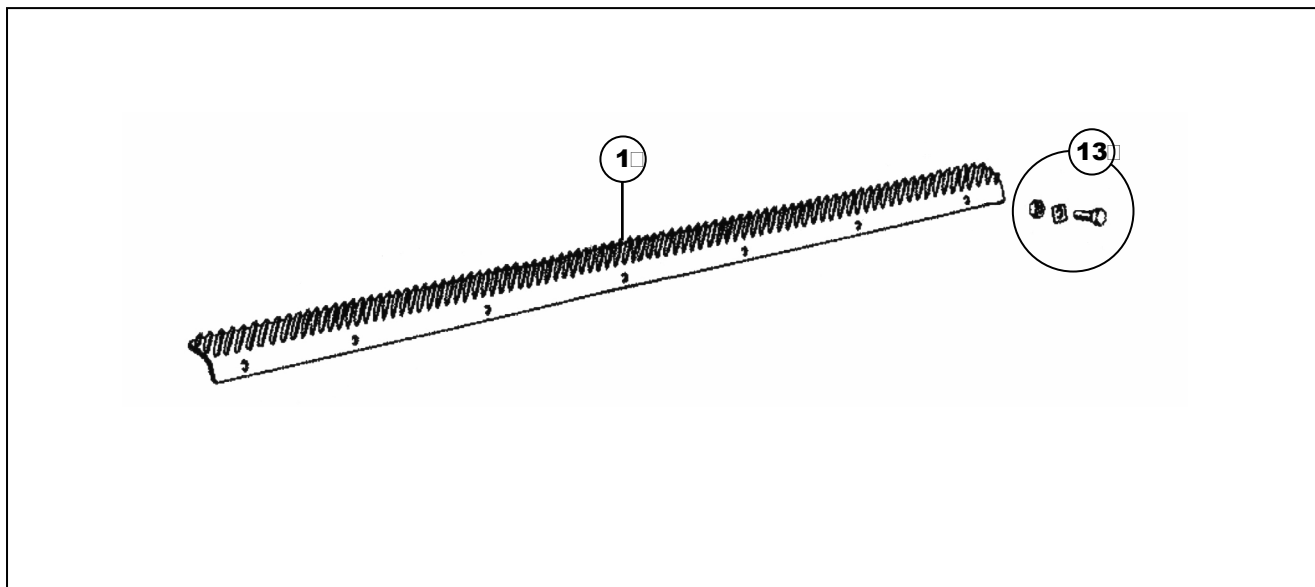


№	Номер оригинала	Номер RIMA	Название	Применение	Кол-во в упаковке
14		RM20-013	Спинка ножа 21х6х64+1/2 секций		1
		RM20-029	Спинка ножа 21х6х2200-29+1/2 секций		1
		RM20-030	Спинка ножа 21х6х2800-37+1/2 секций		1
	540604R41	RM20-057	Спинка ножа 21х6х2100-28+1/2 секций		1
	542815R91	RM20-056	Спинка ножа 21х6х2700-36+1/2 секций		1
15	MC.468	RM20-035	Пластина износа	206196	1

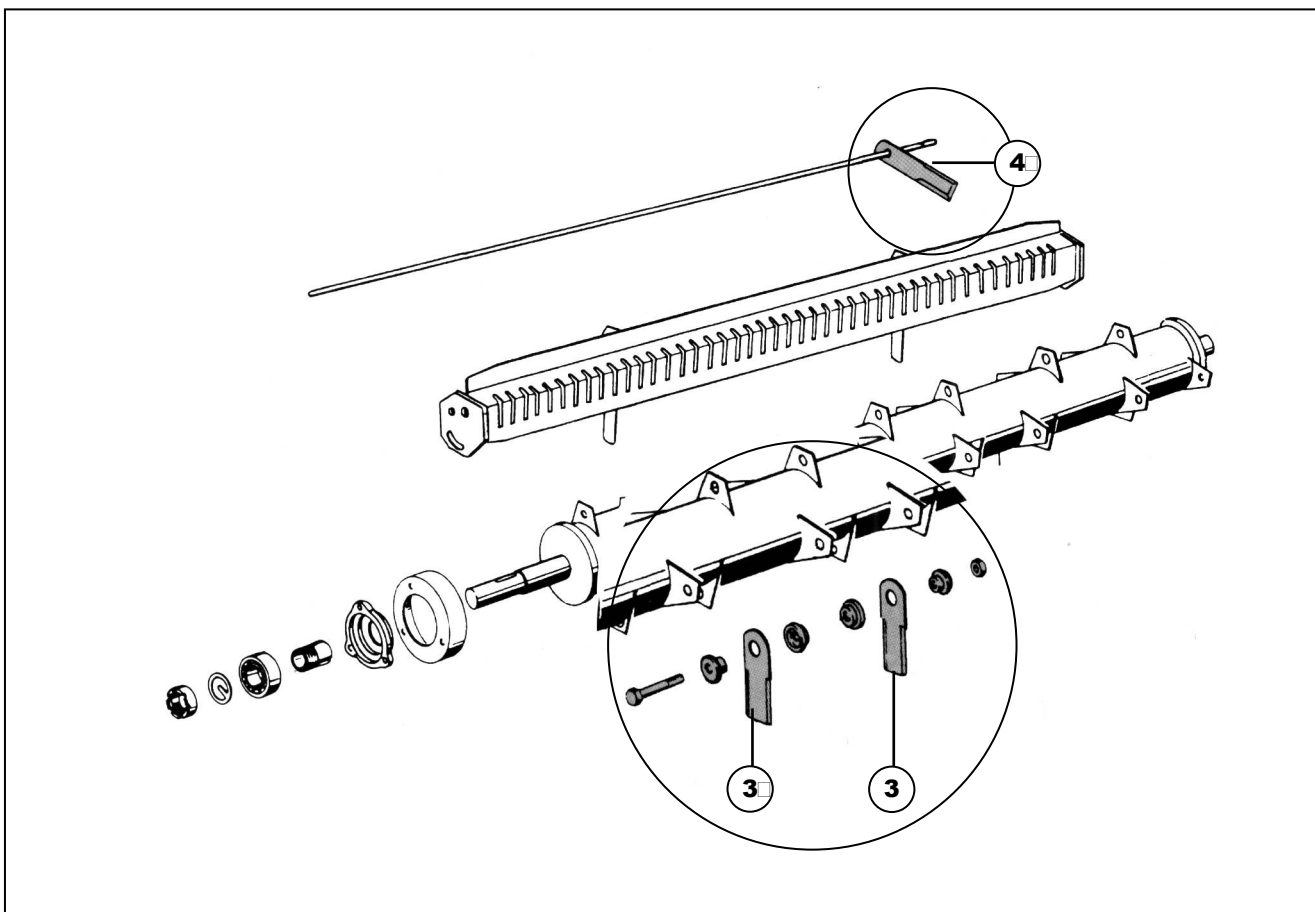


CASE – I.H.C.

Молотильный аппарат



Измельчитель соломы

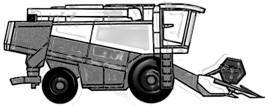




CASE I.H.C.



№	Номер оригинала	Номер RIMA	Название	Применение	Кол-во в упаковке
<i>Молотильный аппарат</i>					
01	3158647R2	RM20-039	Бич молотильный, пара	мм. 1305 Mod. 531	1
	3158648R2	RM20-049	Бич молотильный, пара	мм. 1305 Mod. 531	1
	3161017R1	RM20-040	Бич молотильный, пара	мм. 1050 Mod. 541	1
	3161018R1	RM20-052	Бич молотильный, пара	мм. 1050 Mod. 541	1
	3166389R1	RM20-054	Бич молотильный, пара	мм. 1305 Mod. 953	1
	3166390R1	RM20-042	Бич молотильный, пара	мм. 1305 Mod. 953	1
	792970R91H	RM20-041	Бич молотильный, пара	мм. 1305 Mod. 891	1
	792970R91V	RM20-053	Бич молотильный, пара	мм. 1305 Mod. 891	1
13		RM20-060	Болт		1
<i>Измельчитель соломы</i>					
03	1322233C1	RM39-039	Режущий элемент		20
	1322241	RM39-045	Режущий элемент		20
	1994760C4	RM39-076	Режущий элемент		20
04	1322233C2	RM39-070	Режущий элемент		20



CASE I.H.C.



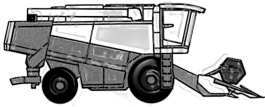
№	Номер оригинала	Номер RIMA	Название	Применение	Кол-во в упаковке
<i>Разное</i>					
<input type="checkbox"/>	1303116C1	RM20-055	Лопасть резиновая	145 x70	50
	1317614C92	RM20-024	Лопасть резиновая	198 x95	50
	3156886R1	RM20-059	Звездочка		1
	793248R2	RM20-058	Звездочка		1



CASE I.H.C.



№	Номер оригинала	Номер RIMA	Название	Применение	Кол-во в упаковке
	<i>Ремни</i>				
<input type="checkbox"/>	123305A1		Ремень		1
	123306A1		Ремень		1
	123307A1		Ремень		1
	1250587C1		Ремень		1
	1260258C2		Ремень		1
	1276589C1		Ремень		1
	1276634C1		Ремень		1
	1276707C1		Ремень		1
	1285320C1		Ремень		1
	1302174C1		Ремень		1
	130724C91		Ремень		1
	1308489C1		Ремень		1
	1308489C2		Ремень		1
	131201C91		Ремень		1
	131201C92		Ремень		1
	1313094C1		Ремень		1
	1313095C1		Ремень		1
	1313095C2		Ремень		1
	1313097C2		Ремень		1
	1313097C3		Ремень		1
	1315074C1		Ремень		1
	1315168C1		Ремень		1
	1315265C1		Ремень		1
	1315266C1		Ремень		1
	1319245C1		Ремень		1
	1321564C2		Ремень		1
	1321565C1		Ремень		1
	132374C1		Ремень		1
	1325050C1		Ремень		1
	1330311C1		Ремень		1
	1330311C2		Ремень		1
	1330499C1		Ремень		1
	1336075C1		Ремень		1
	1336202C1		Ремень		1
	1336591C1		Ремень		1
	1336609C1		Ремень		1
	1336610C1		Ремень		1
	1347157C1		Ремень		1
	1347160C1		Ремень		1



CASE I.H.C.



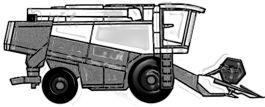
№	Номер оригинала	Номер RIMA	Название	Применение	Кол-во в упаковке
□	1347387C1		Ремень		1
	135074C1		Ремень		1
	135462C1		Ремень		1
	135594C1		Ремень		1
	1407035R1		Ремень		1
	1407123R1		Ремень		1
	1407324R1		Ремень		1
	1408761R1		Ремень		1
	1408840R1		Ремень		1
	1408855R1		Ремень		1
	1409652R1		Ремень		1
	1410094R1		Ремень		1
	1410106R1		Ремень		1
	1410279R1		Ремень		1
	1410462R1		Ремень		1
	150433C1		Ремень		1
	150436C2		Ремень		1
	150816C1		Ремень		1
	153301C1		Ремень		1
	153359C1		Ремень		1
	1541569C1		Ремень		1
	1541700C1		Ремень		1
	1541702C1		Ремень		1
	158797C1		Ремень		1
	160173C1		Ремень		1
	160870C1		Ремень		1
	160871C1		Ремень		1
	161820C1		Ремень		1
	164006C1		Ремень		1
	164550R2		Ремень		1
	165053C2		Ремень		1
	167031C2		Ремень		1
	167099C		Ремень		1
	167099C1		Ремень		1
	170948C1		Ремень		1
	170954C11		Ремень		1
	171101C2		Ремень		1
	171130C1		Ремень		1
	172230C1		Ремень		1
	172360C1		Ремень		1
	173110C1		Ремень		1



CASE I.H.C.



№	Номер оригинала	Номер RIMA	Название	Применение	Кол-во в упаковке
□	174509C1		Ремень		1
	178019C1		Ремень		1
	179007C1		Ремень		1
	181012C1		Ремень		1
	181013C1		Ремень		1
	181055C1		Ремень		1
	181359C1		Ремень		1
	182619C1		Ремень		1
	182945C1		Ремень		1
	183049C1		Ремень		1
	186377C1		Ремень		1
	186509C2		Ремень		1
	187415C2		Ремень		1
	188213C1		Ремень		1
	188716C1		Ремень		1
	191241C1		Ремень		1
	191244C1		Ремень		1
	191288C2		Ремень		1
	191290C1		Ремень		1
	191291C1		Ремень		1
	191305C1		Ремень		1
	192360C1		Ремень		1
	192738C1		Ремень		1
	193923C3		Ремень		1
	193945C1		Ремень		1
	194528C1		Ремень		1
	1947157C1		Ремень		1
	1947160C1		Ремень		1
	195143C1		Ремень		1
	195396C2		Ремень		1
	196370C1		Ремень		1
	196371C1		Ремень		1
	1970115C1		Ремень		1
	1970116C1		Ремень		1
	197411C1		Ремень		1
	197412C1		Ремень		1
	197414C1		Ремень		1
	197416C1		Ремень		1
	197480C1		Ремень		1
	197480C2		Ремень		1
	197482C1		Ремень		1



CASE I.H.C.



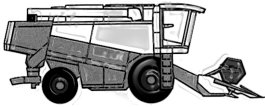
№	Номер оригинала	Номер RIMA	Название	Применение	Кол-во в упаковке
□	1979149C1		Ремень		1
	1979606C1		Ремень		1
	197960C1		Ремень		1
	1989217C1		Ремень		1
	200380C1		Ремень		1
	200381C1		Ремень		1
	200381C2		Ремень		1
	201092C1		Ремень		1
	203170C1		Ремень		1
	203612C1		Ремень		1
	203644C1		Ремень		1
	203651C1		Ремень		1
	203658C1		Ремень		1
	208885C1		Ремень		1
	209002C1		Ремень		1
	209038C1		Ремень		1
	210185C1		Ремень		1
	214522C1		Ремень		1
	217564C1		Ремень		1
	217636C1		Ремень		1
	217698C1		Ремень		1
	217699C1		Ремень		1
	217700C1		Ремень		1
	217701C1		Ремень		1
	217702C1		Ремень		1
	217703C1		Ремень		1
	23898K		Ремень		1
	274705R1		Ремень		1
	280210C2		Ремень		1
	3155127R1		Ремень		1
	3155177R1		Ремень		1
	3155178R1		Ремень		1
	3156220R92		Ремень		1
	3156221R92		Ремень		1
	3157009R1		Ремень		1
	3157094R1		Ремень		1
	3157600R1		Ремень		1
	3157738R1		Ремень		1
	3157741R1		Ремень		1
	3157994R1		Ремень		1
	3158455R1		Ремень		1



CASE I.H.C.



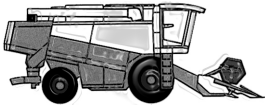
№	Номер оригинала	Номер RIMA	Название	Применение	Кол-во в упаковке
□	3158811R1		Ремень		1
	3159827R1		Ремень		1
	3167149R1		Ремень		1
	3167189R1		Ремень		1
	3167361R1		Ремень		1
	3167489R1		Ремень		1
	3167653R2		Ремень		1
	3167797R1		Ремень		1
	3168030R2		Ремень		1
	3168030R3		Ремень		1
	3168669R1		Ремень		1
	3169965R91		Ремень		1
	3170159R1		Ремень		1
	3170210R1		Ремень		1
	3172276R1		Ремень		1
	3173115R1		Ремень		1
	3173164R1		Ремень		1
	3173480R1		Ремень		1
	3173717R1		Ремень		1
	3175036R1		Ремень		1
	3175110R1		Ремень		1
	3175336R1		Ремень		1
	3175432R1		Ремень		1
	3176321R1		Ремень		1
	3176449R1		Ремень		1
	3176489R1		Ремень		1
	3179516R1		Ремень		1
	352095C1		Ремень		1
	379966R1		Ремень		1
	395539R1		Ремень		1
	396829R1		Ремень		1
	397175R1		Ремень		1
	403348R1		Ремень		1
	403617R1		Ремень		1
	452864R1		Ремень		1
	488082R2		Ремень		1
	492103C1		Ремень		1
	532031R2		Ремень		1
	532746R1		Ремень		1
	537072R92		Ремень		1
	553456R2		Ремень		1



CASE I.H.C.



№	Номер оригинала	Номер RIMA	Название	Применение	Кол-во в упаковке
□	558141R1		Ремень		1
	559064R1		Ремень		1
	562088R1		Ремень		1
	565565R1		Ремень		1
	588894R1		Ремень		1
	589622R1		Ремень		1
	596222R1		Ремень		1
	599060R1		Ремень		1
	599428R1		Ремень		1
	59969C91		Ремень		1
	607666R1		Ремень		1
	610521C1		Ремень		1
	610521R1		Ремень		1
	610521R91		Ремень		1
	617910C1		Ремень		1
	617910R1		Ремень		1
	632102R1		Ремень		1
	632702R1		Ремень		1
	662901R1		Ремень		1
	665970R1		Ремень		1
	666390R1		Ремень		1
	667068R1		Ремень		1
	668057R1		Ремень		1
	668287R2		Ремень		1
	670144R1		Ремень		1
	670278R1		Ремень		1
	670282R1		Ремень		1
	672177R1		Ремень		1
	672974R2		Ремень		1
	673026R3		Ремень		1
	674965R1		Ремень		1
	676835R1		Ремень		1
	726276R1		Ремень		1
	726278R1		Ремень		1
	726285R1		Ремень		1
	769482R1		Ремень		1
	790522R1		Ремень		1
	793037R2		Ремень		1
	793051R2		Ремень		1
	793094R2		Ремень		1
	793398R2		Ремень		1



CASE I.H.C.



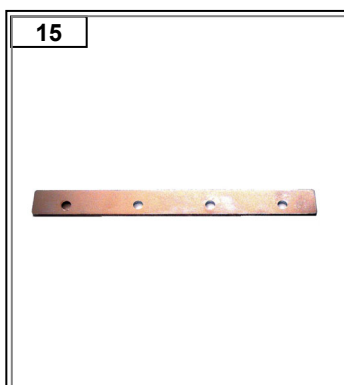
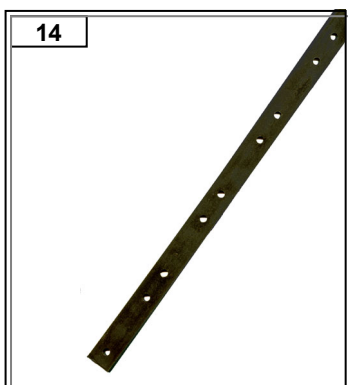
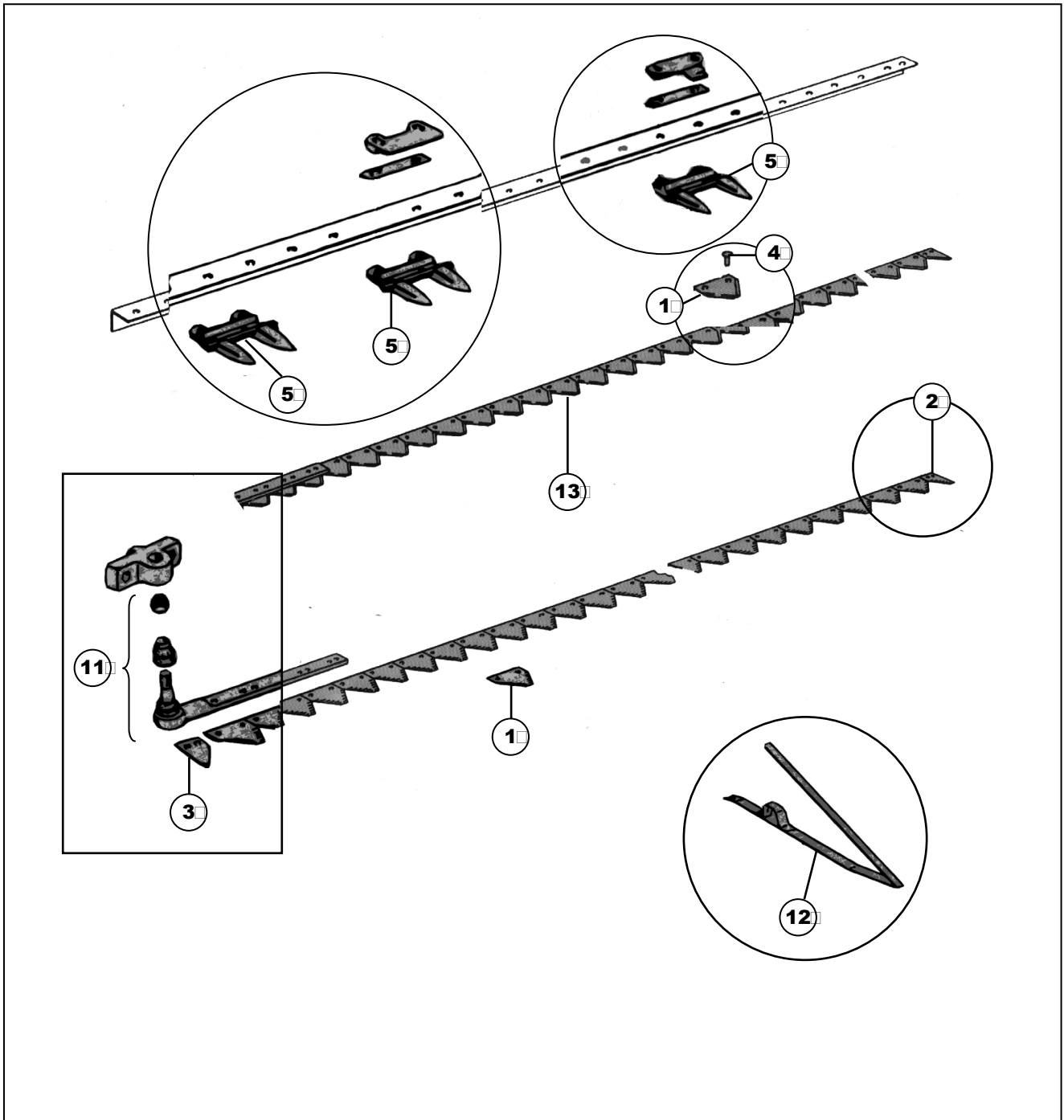
1	Í ï ãð í ðëäéí äëä	Í ï ãð RIMA	Í àçääí èä	Í ðëì áí áí èä	Ëí ë-áí ä óí äéí äëä
<input type="checkbox"/>	793417R1		Ремень		1
	794484R1		Ремень		1
	795464R2		Ремень		1
	824881C1		Ремень		1
	829131C1		Ремень		1
	829356C1		Ремень		1
	829627C1		Ремень		1
	829920C1		Ремень		1
	829921C1		Ремень		1
	830122C1		Ремень		1
	830123C1		Ремень		1
	832044C2		Ремень		1
	832077C1		Ремень		1
	874097C1		Ремень		1
	937806R1		Ремень		1
	J911572		Ремень		1
	J911573		Ремень		1
	J911574		Ремень		1



CASE MDW-FORTSCHRITT



Режущая стойка



US = зубцы снизу
TS = зубцы сверху

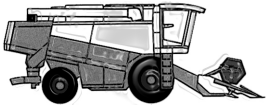
TTQST = круглая головка с квадратным низом
TT = круглая головка
TPSV = обычная потайная головка



CASE MDW FORTSCHRITT



1	Í Ì Ì áð í ðëæí æëá	Í Ì Ì áð RIMA	Í áçääí èá	Í ðëí áí áí èá	Ëí è-áí á óí æéí æëá
Режущая стойка					
01	4105.00037.0	RM31-009	Пластина очищающая		1
	4105.00058.8	RM31-005	Сегмент ножа US	D229 7	25
	4105.00058.8/2,7	RM31-052	Сегмент ножа TS	D229 7	25
	4105.00058.8/A	RM31-006	Сегмент ножа TS	E.512	25
	4260.71424.6	RM31-021	Сегмент ножа	420100045	25
	E.18	RM31-001	Сегмент ножа TS		25
03	4252.13394.0	RM31-008	Боковая пластина ножа		1
04	4260.71641.6	RM31-022	Болт	6x16	50
	9971.90126.6	RM31-043	Чека	5x16	2
	9971.690129.0	RM31-042	Чека	5x20	2
05	4105.00083.6	RM31-057	Пластина ножа		25
	4105.00085.2	RM31-011	Палец двойной		1
	4105.00085.2/A	RM31-018	Палец одинарный		1
	4260.71417.4	RM31-023	Палец двойной	4 10.10 0. 00 1	1
	4260.71418.2	RM31-024	Палец двойной	4 10.30 0. 02 4	1
11		RM31-040	Сайлентблок в сборе	5 17.14 0. 00 1	1
	00.379404.7	RM31-026	Суппорт ножа		1
	4131.77102.0	RM31-010	Сайлентблок головки ножа		1
	4252.12393.2	RM31-007	Головка ножа		1
	4260.71422.1	RM31-025	Головка ножа		1
12		RM31-055	Болт		1
	00.379998.4	RM31-030	Колосоподъёмник		1
	4264.71629.3	RM31-041	Колосоподъёмник		1
13	02.118930.7/V	RM31-034	Нож в сборе 82 секций - 6,00 м		1
	02.118936.4/V	RM31-035	Нож в сборе 88 секций - 6,60 м		1
	02.118942.8/V	RM31-036	Нож в сборе 94 секций - 7,20 м		1
	4251.12440.3	RM31-012	Нож в сборе 48 секций		1
	4252.12392.4	RM31-013	Нож в сборе 58 секций		1
	4253.12426.6	RM31-014	Нож в сборе 74 секций		1
	4261.71541.4/V	RM31-044	Нож в сборе 48 секций - 3,60 м		1
	4262.71543.8/V	RM31-045	Нож в сборе 56 секций - 4,20 м		1
	4263.71545.3/V	RM31-046	Нож в сборе 64 секций - 4,80 м		1
	4264.71531.5/V	RM31-047	Нож в сборе 74 секций - 5,40 м		1
14		RM31-031	Спинка ножа 82 секций		1
		RM31-032	Спинка ножа 88 секций		1
		RM31-033	Спинка ножа 94 секций		1
		RM31-048	Спинка ножа 48 секций		1



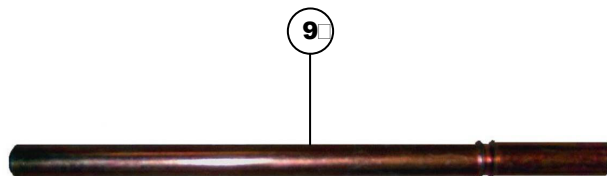
CASE MDW FORTSCHRITT



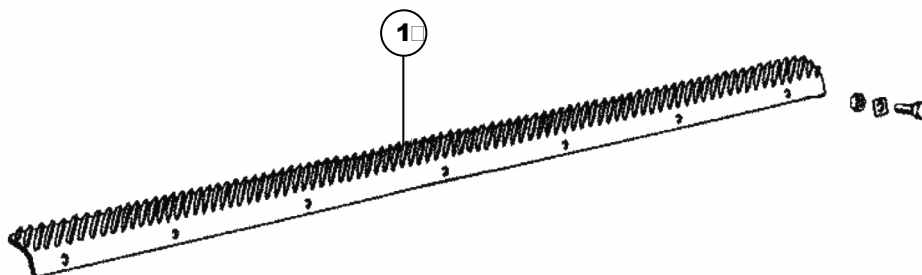
1	Í í ï áð í ðeæí ðeá	Í í ï áð RIMA	Í açaáí eá	Í ðeí áí áí eá	Éí è-áí á oí æí ðeá
14		RM31-049	Спинка ножа 56 секций		1
		RM31-050	Спинка ножа 64 секций		1
		RM31-051	Спинка ножа 74 секций		1
	4251.12441.1	RM31-015	Спинка ножа 21x6x48		1
	4252.12394.0	RM31-016	Спинка ножа 21x6x58	1	
	4253.12427.0	RM31-017	Спинка ножа 21x6x74		1
15	02.118949.3	RM31-027	Направляющая 4 fori	4 10.40 5. 00 5	1
	4260.71419.0	RM31-028	Направляющая 4 fori	4 10.40 1. 00 5	1
	4260.71420.5	RM31-029	Направляющая 4 fori	4 10.40 0. 00 5	1



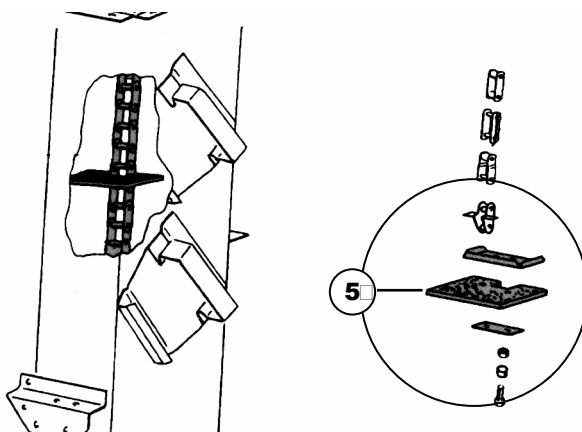
Шнек

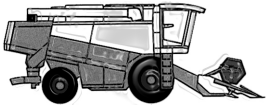


Молотильный аппарат



Элеватор чистого зерна





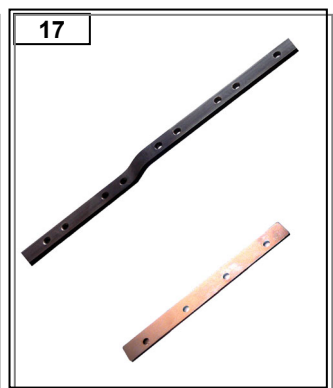
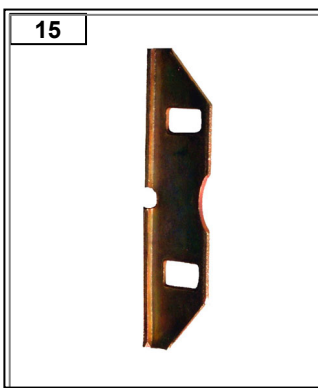
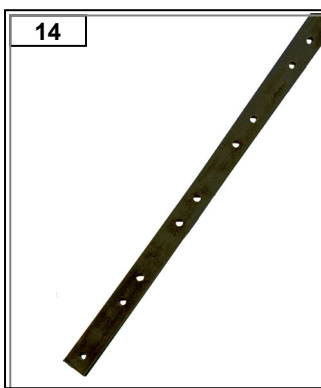
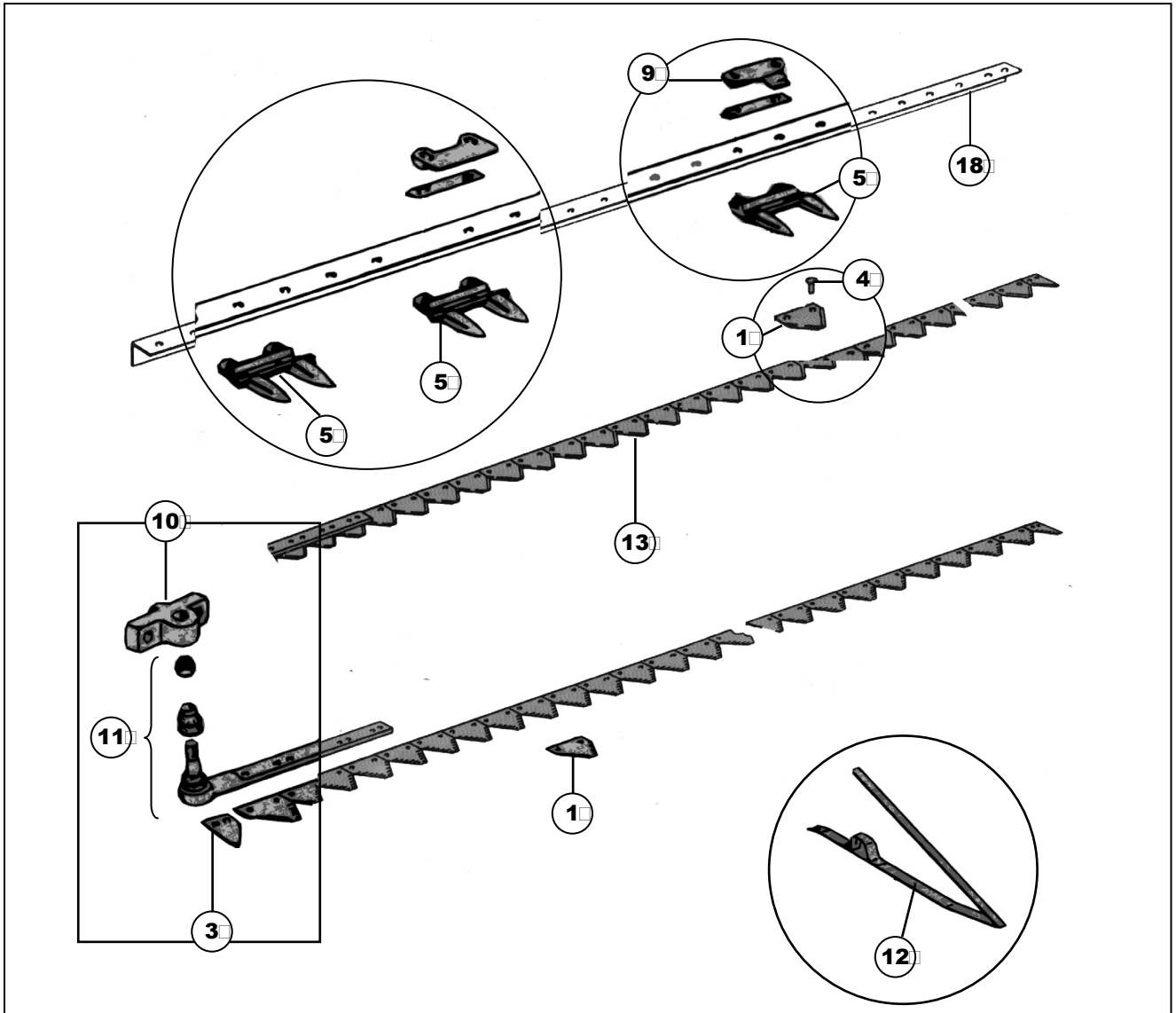
CASE MDW FORTSCHRITT

1	í îî áð í ðeaeí àeà	í îî áð RIMA	í àçaaí eà	í ðeí áí áí eà	Èí è-áí à óí àeí àeà
Шнек					
09	4241.04152.4	RM31-004	Палец выдвижной		50
Молотильный аппарат					
01	4221.61828	RM31-019	Бич молотильный, пара	Мод. E514	1
	4221.61829	RM31-053	Бич молотильный, пара	Мод. E514	1
	4240.02573	RM31-020	Бич молотильный, пара	Мод. E516	1
	4240.02574	RM31-054	Бич молотильный, пара	Мод. E516	1
Элеватор					
05	4221.66799.2	RM31-002	Лопасть резиновая		50
	4240.02893.7	RM31-056	Лопасть резиновая		50



LAVERDA

Режущая стойка



US = ςοάοϋ ηί εςό
 TS = ςοάοϋ ηάαδoo

TTQST = εδoάεαγ αί εί άεά η εάάαδoδóρ Oì í εςί ì

TT = εδoάεαγ αί εί άεά

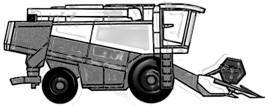
TPSV = í áú-í άγ í í oαεί άγ αί εί άεά



LAVERDA



1	Í ï ï áð í ðëæí àëà	Í ï ï áð RIMA	Í àçàáí èà	Í ðëì áí áí èà	Èí è-áí à óí àéí àëà
Режущая стойка					
01	303023363	RM22-139	Пластина очищающая	LF41	25
	320802350	RM22-070	Сегмент ножа TS	2,7 мм	25
	321219850	RM22-003	Сегмент ножа TS	2,7 мм - 365110	25
	322702850	RM22-340	Сегмент ножа TS	2,7 мм - SCH	25
	340443003	RM22-004	Сегмент ножа US	2,0 мм - 242S	25
	340443003cr	RM22-127	Сегмент ножа US	2,0 мм - LF9Cr.	25
	340443023	RM22-002	Сегмент ножа US	2,7 мм - UV - 322481	25
03	301579464	RM22-014	Боковая пластина ножа		1
04	10902334	RM22-065	Болт	6x18 SCH-011006018	100
	10902634	RM22-067	Болт	6X28 SCH-011006028	100
	301342630	RM22-022	Винт TTQST	7/16x30	50
	301342635	RM22-023	Винт TTQST	7/16x35	50
	301350007	RM22-024	Гайка	7/16	50
	301540161	RM22-037	Чека		2
	322707450	RM22-143	Болт	21-055	100
	350371314	RM22-021	Чека TPSV	5,2X14	2
	350371317	RM22-046	Чека TPSV	5,2x17	2
	350371322	RM22-047	Чека TPSV	5,2x22	2
	350371328	RM22-125	Чека TPSV	5,2x28	2
05	300033227	RM22-128	Палец одинарный		1
	300139068	RM22-151	Палец двойной	727427	1
	301896130	RM22-005	Палец двойной	261	1
	321115050	RM22-001	Палец двойной		1
	321115150	RM22-148	Палец двойной		1
	321240150	RM22-069	Палец выдвигной	СОЯ - GB310	1
	322702450	RM22-341	Палец двойной	410000001	1
	322702550	RM22-261	Палец двойной	410300041	1
09	300011362	RM22-006	Зажим ножа		10
	300019116	RM22-007	Зажим ножа		10
	300033286	RM22-131	Зажим ножа		10
	321114850	RM22-147	Зажим ножа		10
	321167050	RM22-099	Зажим ножа		10
	321240550	RM22-098	Зажим ножа	89826150	10
	327840055	RM1402	Зажим ножа RM		10
10	322712050	RM22-101	Соединительный блок	SCH-14039	1
11	301579410	RM22-010	Головка ножа		1
	301688610	RM22-009	Головка ножа		1



LAVERDA



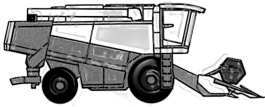
1	Í ï ï áð í ðëàéí àëà	Í ï ï áð RIMA	Í àçàáí èá	Í ðëí áí áí èá	Ëí è-áí à óí àéí àëà
11	303212663	RM22-129	Головка ножа		1
	311301110	RM22-011	Головка ножа		1
	311441000	RM22-020	Шаровый шарнир		1
	311458660	RM22-012	Головка ножа		1
	321219951	RM22-249	Головка ножа	311458660	1
	322702950	RM22-342	Головка ножа	420277301	1
	322703050	RM22-343	Втулка	530040477	1
	322703150	RM22-104	Втулка	SCH-420100018	25
	322705650	RM22-149	Гайка	M12 SCH-110001012	50
	322708050	RM22-150	Болт	12x45 SCH-110001245	25
	322717750	RM22-160	Масленка	SCH-100971416	1
	322717850	RM22-233	Болт	10x35 SCH-109121035	50
12	322709650	RM22-252	Колосоподъемник	AS-100	1
	322709700	RM22-262	Держатель	KM-3	1
	322710650	RM22-266	Колосоподъемник	AS-120	1
13	300037385	RM22-263	Нож в сборе 43 секций		1
	300037386	RM22-264	Нож в сборе 49 секций		1
	300114585	RM22-071	Нож в сборе 43 секций		1
	300114586	RM22-072	Нож в сборе 49 секций		1
	300114587	RM22-073	Нож в сборе 57 секций		1
	300114588	RM22-074	Нож в сборе 65 секций		1
	300114589	RM22-075	Нож в сборе 73 секций		1
	300114590	RM22-076	Нож в сборе 81 секций		1
	300114591	RM22-077	Нож в сборе 89 секций		1
	300117668	RM22-267	Нож в сборе 48 секций		1
	300118628	RM22-268	Нож в сборе 54 секций		1
	300133288	RM22-269	Нож в сборе 32 секций		1
	300135889	RM22-265	Нож в сборе 101 секций		1
	301176661	RM22-332	Нож в сборе 36 секций		1
	301176671	RM22-333	Нож в сборе 42 секций		1
	301688651	RM22-050	Нож в сборе 42 секций		1
	301688652	RM22-051	Нож в сборе 48 секций		1
	301688653	RM22-052	Нож в сборе 56 секций		1
	303212650	RM22-136	Нож в сборе 31 секций		1
	303212651	RM22-137	Нож в сборе 37 секций		1
	303212652	RM22-138	Нож в сборе 43 секций		1
	311301150	RM22-053	Нож в сборе 41 секций		1
	311301151	RM22-054	Нож в сборе 47 секций		1
	311301152	RM22-055	Нож в сборе 55 секций		1
	311301153	RM22-056	Нож в сборе 63 секций		1



LAVERDA



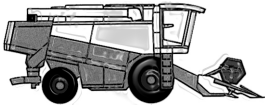
1	Í îî áð î ðëäëí äëä	Í îî áð RIMA	Í äçääí ëä	Í ðëì äí äí ëä	Ëî ë-äí ä öí äëí äëä
13	311301154	RM22-057	Нож в сборе 65 секций		1
	311301155	RM22-058	Нож в сборе 71 секций		1
	320900050	RM22-271	Нож в сборе 43 секций		1
	321219950	RM22-270	Нож в сборе 43 секций		1
	321220150	RM22-234	Нож в сборе 49 секций		1
	321220250	RM22-235	Нож в сборе 57 секций		1
	321220350	RM22-236	Нож в сборе 65 секций		1
	321220450	RM22-237	Нож в сборе 73 секций		1
	321220550	RM22-238	Нож в сборе 81 секций		1
	321220650	RM22-239	Нож в сборе 89 секций		1
	321220750	RM22-240	Нож в сборе 101 секций		1
	322704000	RM22-198	Центральная часть ножа 15 секций	SCH-428000002	1
	322704100	RM22-173	Конечная часть ножа 24 секций	SCH-429000007	1
	322704200	RM22-174	Начальная часть ножа 25 секций	SCH-427113001	1
	322704300/V	RM22-350	Нож в сборе 57 секций		1
	322704400/V	RM22-351	Нож в сборе 65 секций		1
	322704500/V	RM22-352	Нож в сборе 73 секций		1
	322704600/V	RM22-353	Нож в сборе 81 секций		1
	322704700/V	RM22-354	Нож в сборе 88 секций		1
	322709500	RM22-175	Конечная часть ножа 16 секций	SCH-429000008	1
14		RM22-345	Спинка ножа 57 секций	SCH	1
		RM22-346	Спинка ножа 65 секций	SCH	1
		RM22-347	Спинка ножа 73 секций	SCH	1
		RM22-348	Спинка ножа 81 секций	SCH	1
		RM22-349	Спинка ножа 88 секций	SCH	1
	303212660	RM22-133	Спинка ножа 31 секций	20x5,5x2356	1
	303212661	RM22-134	Спинка ножа 37 секций	20x5,5x2812	1
	303212662	RM22-135	Спинка ножа 43 секций	20x5,5x3268	1
	327840056	RM22-251	Зажим ножа	RM1402	1
	391210113	RM22-083	Спинка ножа 48 секций	20x5,5x3756	1
	391210114	RM22-084	Спинка ножа 56 секций	20x5,5x4366	1
	391210117	RM22-082	Спинка ножа 42 секций	20x5,5x3299	1
	391210118	RM22-086	Спинка ножа 66 секций	20x5,5x5128	1
	391210119	RM22-088	Спинка ножа 80 секций	20x5,5x6195	1
	391210120	RM22-085	Спинка ножа 64 секций	20x5,5x4976	1
	391210121	RM22-087	Спинка ножа 72 секций	20x5,5x5586	1
	391210125	RM22-078	Спинка ножа 36 секций	20x5,5x2758	1
	391210126	RM22-079	Спинка ножа 42 секций	20x5,5x3215	1
	391210127	RM22-080	Спинка ножа 48 секций	20x5,5x3672	1
	391210128	RM22-081	Спинка ножа 56 секций	20x5,5x4281	1



LAVERDA



1	Í ï ï áð í ðëàëí àëà	Í ï ï áð RIMA	Í àçààí èà	Í ðëí àí àí èà	Èí è-àí à óí àëí àëà
14	391210204	RM22-089	Спинка ножа 43 секций	20x5,5x3276	1
	391210205	RM22-090	Спинка ножа 49 секций	20x5,5x3734	1
	391210206	RM22-091	Спинка ножа 57 секций	20x5,5x4344	1
	391210207	RM22-092	Спинка ножа 65 секций	20x5,5x4953	1
	391210208	RM22-093	Спинка ножа 73 секций	20x5,5x5562	1
	391210210	RM22-094	Спинка ножа 81 секций	20x5,5x6172	1
	391210211	RM22-095	Спинка ножа 89 секций	20x5,5x6782	1
	391210507	RM22-096	Спинка ножа 101 секций	20x5,5x7696	1
	391210979	RM22-241	Спинка ножа 43 секций	20x6x3276	1
	391210980	RM22-247	Спинка ножа 89 секций	20x6x6782	1
	391210981	RM22-248	Спинка ножа 101 секций	20x6x7696	1
	391210982	RM22-246	Спинка ножа 81 секций	20x6x6172	1
	391210983	RM22-245	Спинка ножа 73 секций	20x6x5562	1
	391210984	RM22-244	Спинка ножа 65 секций	20x6x4953	1
	391210985	RM22-243	Спинка ножа 57 секций	20x6x4344	1
	391210986	RM22-242	Спинка ножа 49 секций	20x6x3734	1
15	300010107	RM22-064	Пластина износа		1
	300040617	RM22-130	Пластина износа		1
	300112140	RM22-008	Пластина износа		1
	311458662	RM22-013	Пластина износа		1
	321166850	RM22-100	Пластина износа		1
16	340443001	RM22-132	Пластина пальца		25
17	301579465	RM22-015	Суппорт		1
	301579466	RM22-016	Суппорт		1
	301579467	RM22-017	Суппорт		1
	301579468	RM22-018	Суппорт		1
	301688665	RM22-019	Суппорт		1
	322702650	RM22-176	Расширитель 4 fori	SCH-410401005	1
	322702750	RM22-177	Расширитель 5 fori	SCH-410400005	1
	322707150	RM22-188	Стойка	21x6 SCH-322707150	1
	322707350	RM22-189	Втулка	SCH-420100017	25
18	300131946	RM22-190	Угловая стойка 4,20	SCH-14126	1
	300131951	RM22-191	Угловая стойка 3,60	SCH-14124	1
	300132576	RM22-192	Угловая стойка 4,80	SCH-14127	1
	300132577	RM22-193	Угловая стойка 5,40	SCH-14128	1
	300132578	RM22-194	Угловая стойка 6,00	SCH-14129	1
	300135668	RM22-195	Угловая стойка 6,60	SCH-14130	1
	300135867	RM22-196	Угловая стойка 7,60	SCH-14131	1
	320954650	RM22-197	Угловая стойка 3,10	SCH-14123	1



LAVERDA

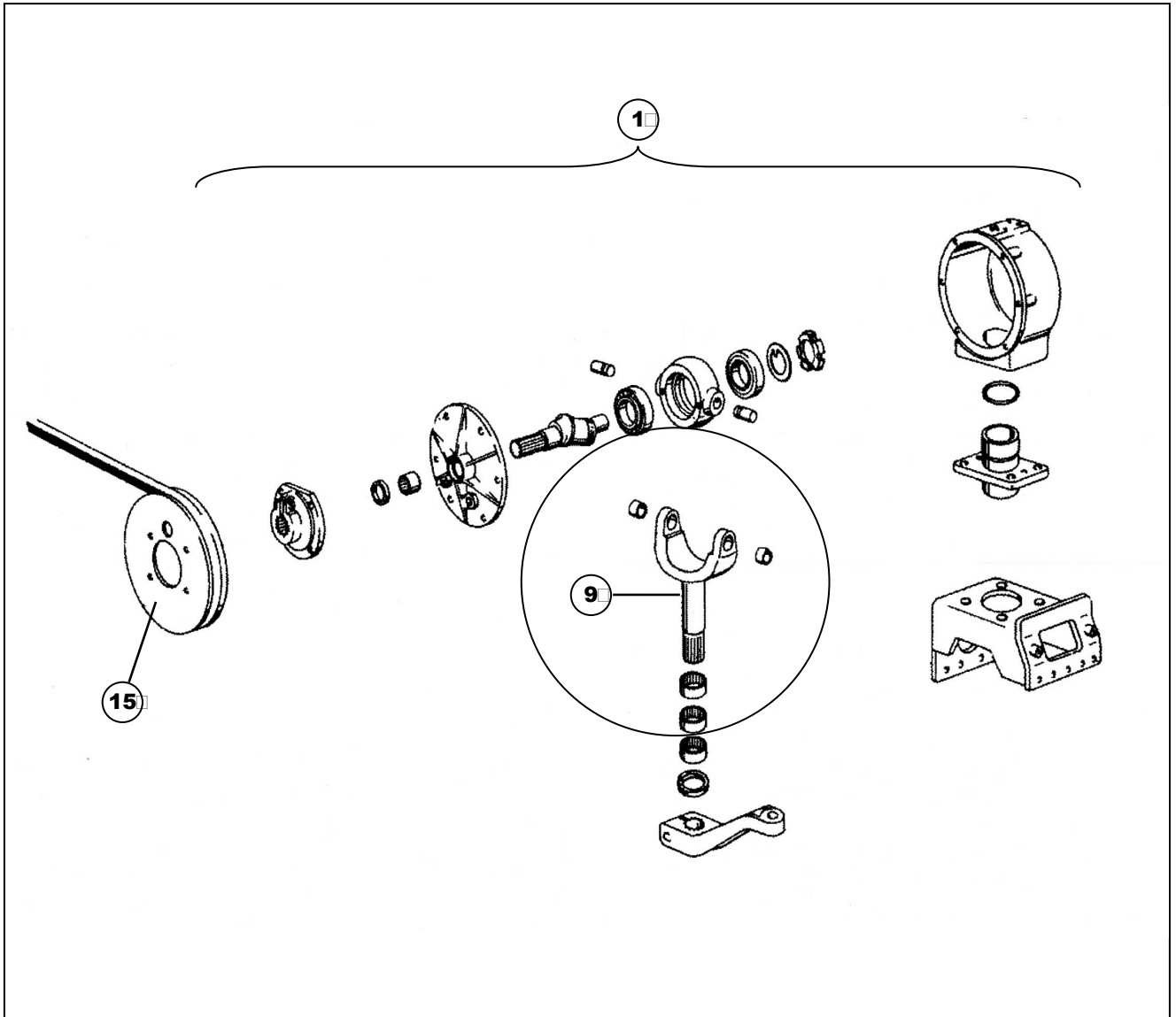


1	Í ï ï áð í ðeæí ðeá	Í ï ï áð RIMA	Í açaáí eá	Í ðeí áí áí eá	Ëí è-áí á óí æí ðeá
18	321006850	RM22-199	Угловая стойка 3,90	SCH-14125	1
	322703350	RM22-272	Угловая стойка 4,80	SCH-322703350	1
	322703450	RM22-273	Угловая стойка 5,40	SCH-440113540	1
	322703550	RM22-274	Угловая стойка 6,00	SCH-440113600	1
	322703650	RM22-275	Угловая стойка 6,60	SCH-440113660	1



LAVERDA

Редуктор





LAVERDA

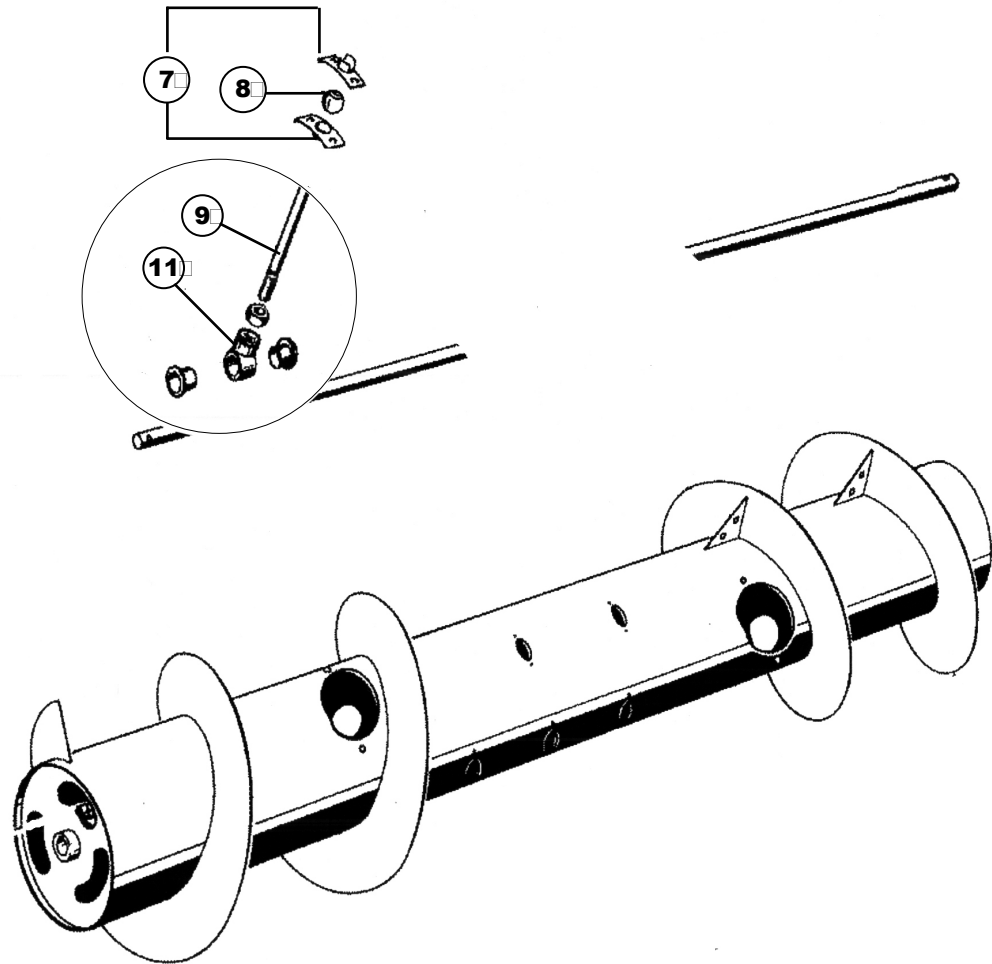


1	Í îî áð í ðeàeí àèà	Í îî áð RIMA	Í àçàáí eà	Í ðeì áí áí eà	Èí è-áí à óí àeí àèà
<i>Редуктор</i>					
01	311436100	RM22-140	Редуктор в сборе		1
	322703700	RM22-276	Редуктор в сборе	SCH-50000005 9	1
	322708500	RM22-277	Редуктор в сборе	SCH-50000006 5	1
	322711850	RM22-278	Крышка	SCH-22010001 0	1
09	300114494	RM22-126	Вилка		1
15	321204050	RM22-141	Шкив		1
	322711950	RM22-279	Шкив	SCH-58221222 5	1
	327840113	RM22-280	Шкив	SCH-14467 .0 1	1

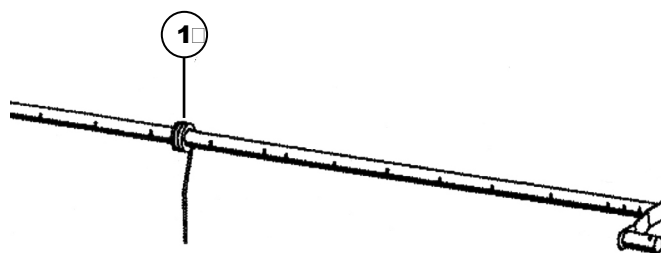


LAVERDA

Шнек



МОТОВИЛО





LAVERDA

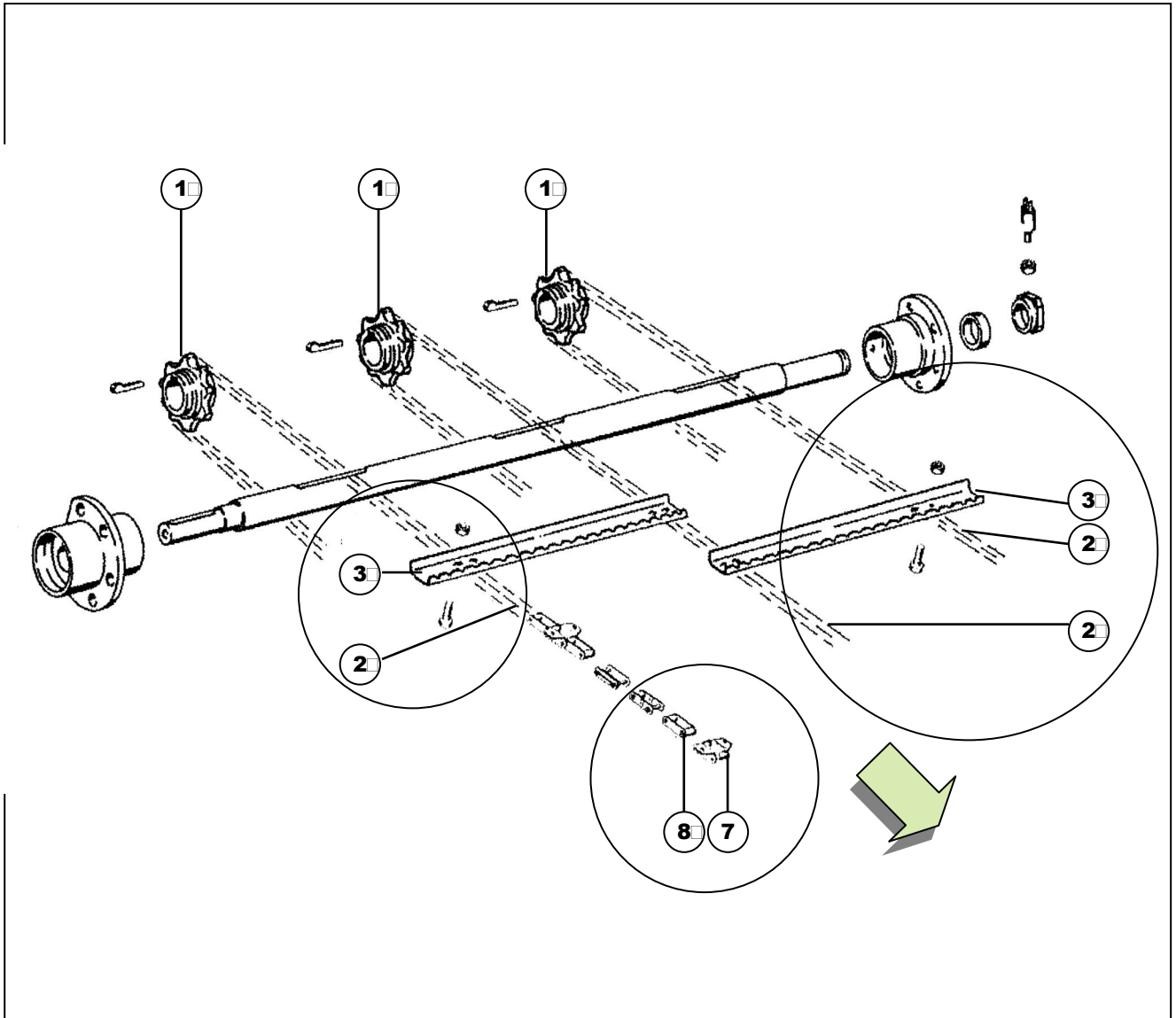


1	Í ï ï áð í ðëàëí àëà	Í ï ï áð RIMA	Í àçàáí èá	Í ðëí áí áí èá	Ëí è-áí à óí àëí àëà
Шнек					
07	300015382/3	RM22-142	Суппорт в сборе		1
	321017350/450	RM22-026	Суппорт в сборе		1
	321228050/150	RM22-025	Суппорт в сборе	300129170/2	1
08	300015644	RM22-027	Направляющая	диам. 34мм. - длина 14мм.	1
	300033642	RM22-144	Направляющая		1
	321017250	RM22-063	Направляющая	диам. 35мм. - длина 16мм.	1
09	300015772	RM22-028	Палец выдвигной 14x230	50	
	300015772a	RM22-356	Палец выдвигной из нейлона - RM*	14мм.	50
	300033651	RM22-145	Палец выдвигной		50
	321206450	RM22-060	Палец выдвигной	14x230 - 321017150/1.29698	50
11		RM22-171	Втулка Т-образная RM*	универсальная - 30мм.	20
		RM22-172	Цапфа	универсальная	1
Мотовило					
01	300012449	RM22-068	Зубец мотовила		20
	300033030	RM22-146	Зубец мотовила		20
	321023250	RM22-097	Зубец мотовила	300114786	20
	360653406	RM22-281	Болт	M6 SCH-001106001	25



LAVERDA

Наклонная камера





LAVERDA

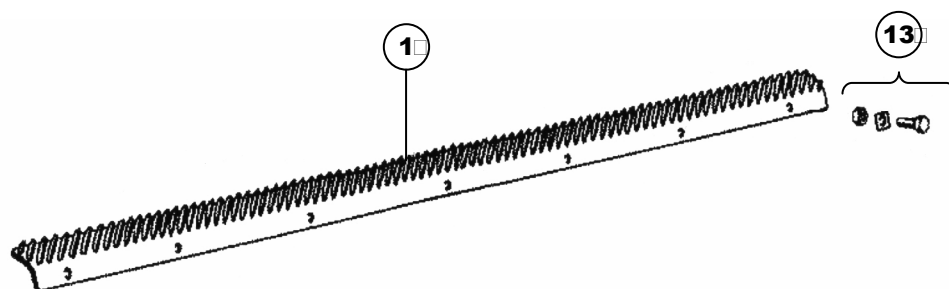


1	Í ïï áð í ðeàeí àeà	Í ïï áð RIMA	Í àçàáí eà	Í ðeí áí áí eà	Èí è-áí à óí àeí àeà
<i>Наклонная камера</i>					
01	320402150	RM22-372	Звездочка		1
02	344381116	RM22-361	Цепь	M152	1
	344381131	RM22-362	Цепь	3500/3550/3700/3790	1
	344381140	RM22-363	Цепь	3600/3790	1
	344381145	RM22-364	Цепь	3300	1
	344381265	RM22-365	Цепь	521/524/624	1
03	300114127	RM22-370	Рейка	3600/3700	1
	321713550	RM22-371	Рейка	301696631 - 3890/3900	1
07	340438000	RM22-367	Звено цепи		1
	344381101	RM22-369	Звено цепи		1
08	340438001	RM22-368	Звено цепи		1



LAVERDA

Молотильный аппарат





L A V E R D A

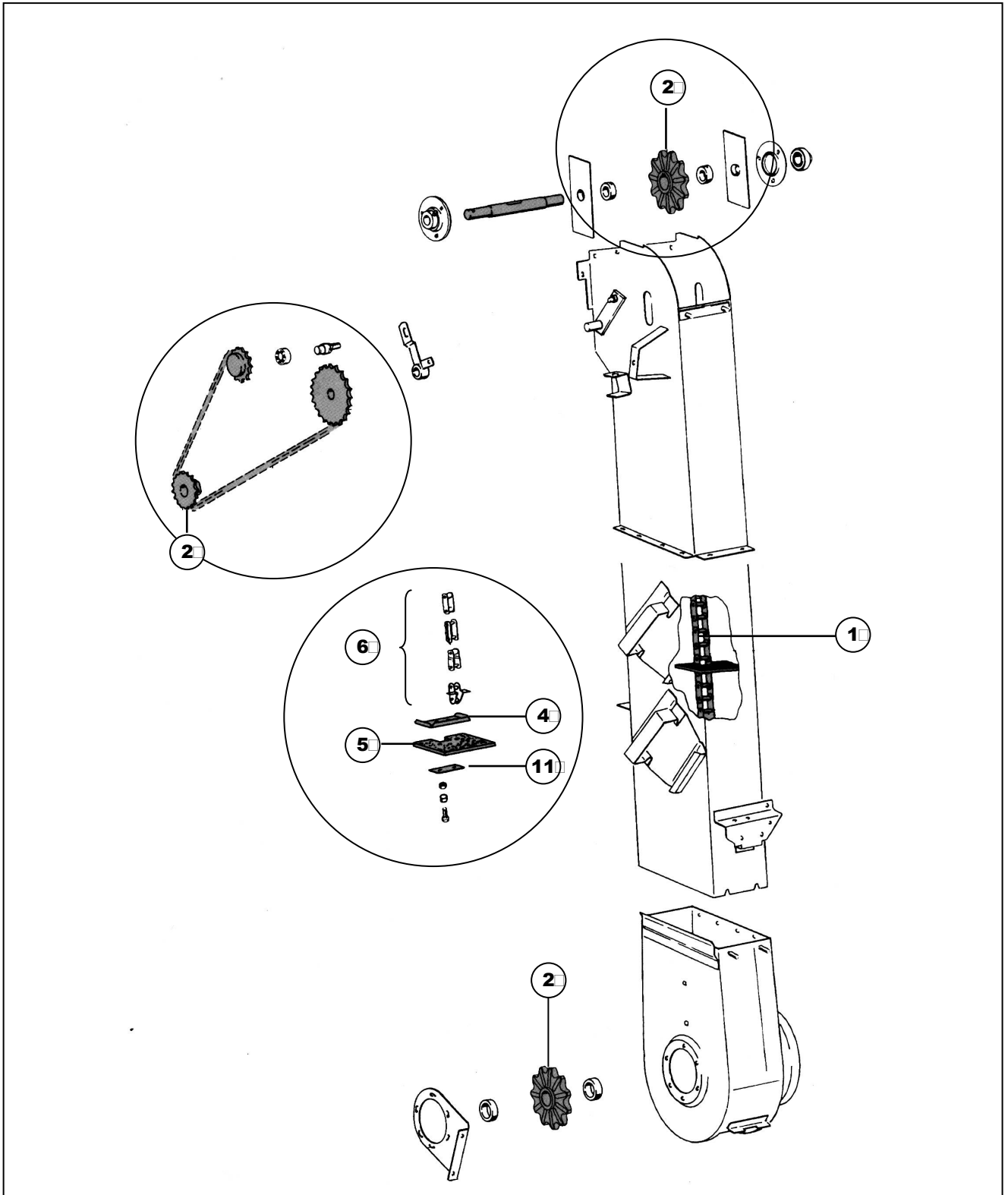


1	Í îî áð í ðëäëí äëà	Í îî áð RIMA	Í àçääí èà	Í ðëí áí áí èà	Ëí ë-áí à óí äëí äëà
Молотильный аппарат					
01	301574020	RM22-107	Бич молотильный, пара dx	M120/122	1
	301574021	RM22-121	Бич молотильный, пара sx	M120/122	1
	311006920	RM22-102	Бич молотильный, пара	M84	1
	311006921	RM22-116	Бич молотильный, пара	M84	1
	311206900	RM22-109	Бич молотильный, пара dx	521/152/3600/3650/3700/3750	1
	311206901	RM22-123	Бич молотильный, пара sx	521/152/3600/3650/3700/3750	1
	311636300	RM22-103	Бич молотильный, пара dx	3300	1
	311636400	RM22-117	Бич молотильный, пара sx	3300	1
	312809600	RM22-105	Бич молотильный, пара dx	M112 - 3350	1
	312809800	RM22-119	Бич молотильный, пара sx	M112 - 3350	1
	313002900	RM22-108	Бич молотильный, пара dx	M132	1
	313002901	RM22-122	Бич молотильный, пара sx	M132	1
	313241700	RM22-110	Бич молотильный, пара dx	3850/3890/3900	1
	313241800	RM22-124	Бич молотильный, пара sx	3850/3890/3900	1
	320415000	RM22-106	Бич молотильный, пара dx	3500/3550	1
	320415100	RM22-120	Бич молотильный, пара sx	3500/3550	1
	321623600	RM22-344	Бич молотильный, пара	MX	1
	321623800	RM22-152	Бич молотильный, пара	MX	1
12	301172200	RM22-045	Зубец		1
13		RM22-153	Болт	3300	1
		RM22-154	Болт	M152 - 3600/3790	1
		RM22-155	Болт	3890/3900	1



LAVERDA

Элеватор чистого зерна





LAVERDA

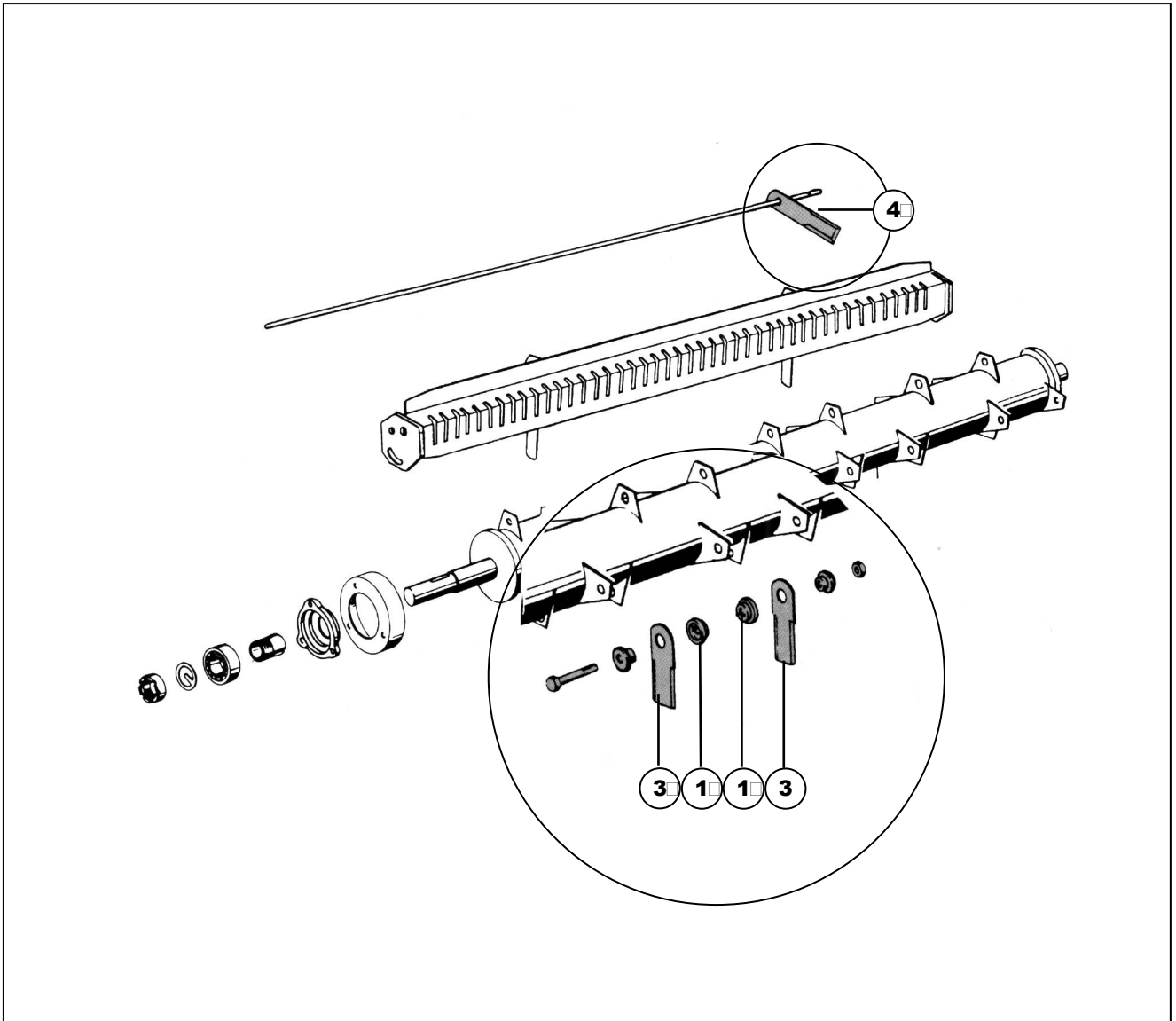


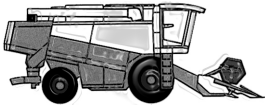
1	ἰ ἰ ἰ ἄῶ ἰ ῶἔἔἰ ἄἔἄ	ἰ ἰ ἰ ἄῶ RIMA	ἰ ἄῶἄἰ ἔἄ	ἰ ῶἔἰ ἄἰ ἄἰ ἔἄ	ἔἰ ἔ-ἄἰ ἄ ὀἰ ἄἔἰ ἄἔἄ
Элеватор					
01	300116500	RM22-158	Цепь элеватора	Кукуруза - 3300	1
	300118465	RM22-159	Цепь элеватора	3300	1
	300136088	RM22-162	Цепь элеватора	3600 - 3790	1
	300136275	RM22-163	Цепь элеватора	3600 - 3790	1
	320496250	RM22-164	Цепь элеватора	3500 - 3550	1
	320531000	RM22-165	Цепь элеватора	Кукуруза - 3500/3550	1
	320694650	RM22-166	Цепь элеватора	Кукуруза - 3850/3900	1
	321862500	RM22-167	Цепь элеватора	Кукуруза - 521/524/624	1
02	300015361	RM22-157	Звездочка цепи	3500 - 3890	1
	300132810	RM22-161	Звездочка цепи	3600 - 3890 - 521 - 624	1
04	300116587	RM22-035	Подкладка под лопасть	3300 - 3600 - 3700	1
	300136090	RM22-036	Подкладка под лопасть	3600 - 3700	1
	301540162	RM22-034	Подкладка под лопасть	3350 - 112 - 132	1
	313283961	RM22-156	Подкладка под лопасть	3850 - 3900	1
05	300116499	RM22-030	Лопасть резиновая	3300/3600/3700 - 110x77мм.	50
	300136089	RM22-033	Лопасть резиновая	3600/3700 - 150x100мм.	50
	301540160	RM22-031	Лопасть резиновая	3350/112/132 - 130x80мм.	50
	301706560	RM22-029	Лопасть резиновая		50
	311213960	RM22-032	Лопасть резиновая	M152 - 150x80мм.	50
	313501660	RM22-062	Лопасть резиновая	3850/3900 - 190x100мм.	50
	321357952	RM22-335	Лопасть резиновая		50
	321814750	RM22-061	Лопасть резиновая	521/524/624 - 165x100	50
	321821950	RM22-334	Лопасть резиновая	521/524/624 - 105x100	50
06	344382100	RM22-168	Звено цепи	Для всех моделей 521/524	1
	344382101	RM22-169	Звено цепи	Для всех моделей 521/524	1
	344382103	RM22-170	Звено цепи	Для всех моделей 521/524	1



L A V E R D A

Измельчитель соломы





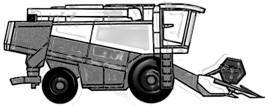
L A V E R D A



1	Í ï ï áð í ðeáeí ðeá	Í ï ï áð RIMA	Í açaáí eá	Í ðeí áí áí eá	Éí è-áí á oí ðeí ðeá
---	-------------------------	------------------	------------	----------------	-------------------------

Измельчитель соломы

		RM39-010	Режущий элемент 3 lati		20
01		RM39-041	Втулка		50
		RM39-042	Втулка		50
03		RM39-002	Режущий элемент		20
04	320706150	RM39-020	Режущий элемент	2009	20
	321723250	RM39-018	Режущий элемент	2109	20
	322291650	RM39-001	Режущий элемент		20
	322291650/D	RM39-008	Режущий элемент		20



LAVERDA



1	Í îî áð í ðeàeí àeà	Í îî áð RIMA	Í àçàáí eà	Í ðeí áí áí eà	Èí è-áí à óí àeí àeà
<i>Разное</i>					
<input type="checkbox"/>	301613600	RM22-041	Шаровый шарнир		1
	301614600	RM22-042	Шаровый шарнир		1
	301615300	RM22-059	Шаровый шарнир		1
	311975900	RM22-043	Шаровый шарнир		1
	311975901	RM22-044	Шаровый шарнир		1
	320854150	RM22-066	Сайлентблок	301525750	1
	320964050	RM22-111	Диск сцепления	311007850	1
	320964150	RM22-113	Диск сцепления	3 01 848 25 0/3 20537850	1
	320964550	RM22-114	Диск сцепления	3 00 114 38 6/3 20515750	1
	320965550	RM22-115	Пластина	300018384	1
	321053800	RM22-048	Шаровый шарнир		1
	321053900	RM22-049	Шаровый шарнир		1
	321054200	RM22-336	Шаровый шарнир		1
	321054300	RM22-337	Шаровый шарнир		1
	321729750	RM22-112	Диск сцепления	301525750	1
	340449005	RM22-038	Сайлентблок	SBL03 4	1
	340449006	RM22-039	Сайлентблок	SBL04 1	1
	340449017	RM22-040	Сайлентблок	SBL01 0	1



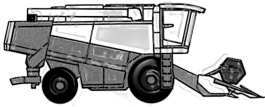
LAVERDA



1	Í ï ï áð í ðëæí ðëá	Í ï ï áð RIMA	Í áçãáí èá	Í ðëì áí áí èá	Ëí è-áí á óí æéí ðëá
---	------------------------	------------------	------------	----------------	-------------------------

Ремни

<input type="checkbox"/>	340432042		Ремень		1
	340432232		Ремень	3200 M100 M120	1
	340432239		Ремень	M100 M100 AL	1
	340432243		Ремень	3350 (EX M 112) 3450 (EX M132) 3600 3700	1
	340432244		Ремень	3350 AL (EX M 112) 3450 (EX M132) M100	1
	340432246		Ремень	3790 3850 3890 M100	1
	340432250		Ремень	M120	1
	340432433		Ремень	3650 3750 3790 M120 M150 M152	1
	340432436		Ремень	M120	1
	340432437		Ремень	M100 M120	1
	340432438		Ремень	M100 M100 AL	1
	340433038		Ремень	3900	1
	340433125		Ремень	MX 300	1
	340433128		Ремень	M150 M152	1
	340433129		Ремень	3500 3550 AL 3600 3650 3700 3750 3790 385	1
	340433131		Ремень	L517 L521 L524 L624 L626 M84	1
	340433133		Ремень	M150 M152	1
	340433134		Ремень	3350 (EX M 112) 3350 AL (EX M 112) 3450 (1
	340433138		Ремень	3600 3650 3750 3850	1
	340433143		Ремень	3900 M150 M152	1
	340433144		Ремень	3700 3790	1
	340433145		Ремень	M84	1
	340433149		Ремень	3890	1
	340433151		Ремень	L521 L524 L624 L626	1
	340433152		Ремень	L521 L524	1
	340433157		Ремень	M150	1
	340433159		Ремень	L517 L521 L524 L624 L626	1
	340433162		Ремень	3350 (EX M 112) 3350 AL (EX M 112) 3450 (1
	340433163		Ремень	M90	1
	340433166		Ремень		1
	340433176		Ремень	3300 3300 AL M90	1
	340433181		Ремень	3550 AL L517 L521 L624 L626	1
	340433182		Ремень	3350 (EX M 112) 3350 AL (EX M 112) 3450 (1
	340433183		Ремень	MX 300	1
	340433184		Ремень	3500 3700 M150 M152	1
	340433185		Ремень	M84	1
	340433188		Ремень	3300 3300 AL	1
	340433189		Ремень	3600	1
	340433190		Ремень	3650 3750 3850 3890	1



L A V E R D A



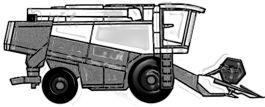
1	Í ï ï áð í ðëæí áëá	Í ï ï áð RIMA	Í áçãáí èá	Í ðëí áí áí èá	Ëí è-áí á óí áëí áëá
	340433191		Ремень	3500 3550 AL	1
	340433192		Ремень	3790	1
	340433223		Ремень	3300 M84	1
	340433233		Ремень	M90	1
	340433236		Ремень	3350 (EX M 112) 3350 AL (EX M 112) 3450 (1
	340433239		Ремень	3300 AL	1
	340433241		Ремень	M90	1
	340433243		Ремень	3890	1
	340433244		Ремень	3350 (EX M 112)	1
	340433250		Ремень	3550 AL 3650 3750	1
	340433252		Ремень	3200 3300 AL	1
	340433256		Ремень	3900	1
	340433257		Ремень		1
	340433259		Ремень	L521 L524 L624	1
	340433260		Ремень	L517	1
	340433262		Ремень	L521 L524 L624 L626	1
	340433266		Ремень	M84	1
	340433269		Ремень	MX 300	1
	340433270		Ремень	L517 L521 L524 L624 L626	1
	340433271		Ремень	M84	1
	340433272		Ремень	M90	1
	340433274		Ремень	M84	1
	340433281		Ремень	M150 M152 M84 M90	1
	340433283		Ремень	3300 3300 AL	1
	340433284		Ремень	M84	1
	340433285		Ремень	MX 300	1
	340433289		Ремень	3350 (EX M 112) 3350 AL (EX M 112) 3450 (1
	340433290		Ремень	3200 M100	1
	340433308		Ремень	M100 M100 AL	1
	340433311		Ремень	MX 300	1
	340433316		Ремень	3350 (EX M 112) 3450 (EX M132) 3500 3550	1
	340433318		Ремень		1
	340433357		Ремень	M112	1
	340433405		Ремень	L517 L521 L524 L624 L626	1
	340433406		Ремень	M150 M152	1
	340433409		Ремень	3350 (EX M 112) 3350 AL (EX M 112) 3450 (1
	340433410		Ремень	3350 (EX M 112) 3350 AL (EX M 112) 3450 (1
	340433411		Ремень		1
	340433412		Ремень	3200 3300 3300 AL	1
	340433413		Ремень	M150 M152	1
	340433414		Ремень	M100 M84	1



LAVERDA



1	Í ï ï ãð í ðëàëí àëà	Í ï ï ãð RIMA	Í àçãàí èà	Í ðëì áí áí èà	Èí è-áí à óí àëí àëà
	340433415		Ремень	M90	1
	340433417		Ремень	3350 (EX M 112) 3350 AL (EX M 112) 3450 (1
	340433418		Ремень	3350 (EX M 112) 3450 (EX M132) 3500 3550	1
	340433419		Ремень	M100 M84	1
	340433422		Ремень	3500 3650 3750 3790 3850 3890 L517 L521 L	1
	340433424		Ремень	3600 3700 3900	1
	340433425		Ремень	M90	1
	340433427		Ремень	M100 M100 AL M84	1
	340433428		Ремень	3200	1
	340433430		Ремень	3350 (EX M 112) 3350 AL (EX M 112) 3450 (1
	340433431		Ремень	M150 M152	1
	340433432		Ремень	3300 3300 AL	1
	340433433		Ремень	M90	1
	340433435		Ремень	3350 (EX M 112) 3450 (EX M132) M112 M12	1
	340433440		Ремень	M100 M100 AL M120 M150 M152 M84	1
	340433441		Ремень	M100 M100 AL M84 M90	1
	340433442		Ремень	M150 M152	1
	340433446		Ремень	3500 3550 AL	1
	340433450		Ремень		1
	340433453		Ремень	M90	1
	340433455		Ремень	3350 (EX M 112) 3350 AL (EX M 112) 3450 (1
	340433456		Ремень	3350 (EX M 112) 3350 AL (EX M 112) 3450 (1
	340433457		Ремень	3650 3750 3790 3850 3890 3900	1
	340433458		Ремень	3200 3300 3300 AL 3600 3700	1
	340433465		Ремень	3500 3550 AL	1
	340433467		Ремень	3600 3650 3700 3750 3790 3850 3890	1
	340433469		Ремень	3500 3550 AL	1
	340433470		Ремень	M100	1
	340433471		Ремень	MX 300	1
	340433472		Ремень	3500 3550 AL	1
	340433473		Ремень	3500 3550 AL	1
	340433474		Ремень	L517 L521 L524 L624 L626	1
	340433475		Ремень	L517 L521 L524 L624 L626	1
	340433531		Ремень	3350 (EX M 112) 3350 AL (EX M 112) 3450 (1
	340433532		Ремень		1
	340433537		Ремень	3350 (EX M 112) 3350 AL (EX M 112) 3450 (1
	340433539		Ремень	3500 3550 AL 3650 3750 3790 3850 3890 L51	1
	340433540		Ремень	3600 3700 3900	1
	340433926		Ремень	M90	1
	340433961		Ремень	M90	1
	340433963		Ремень	M100 M100 AL	1



LAVERDA



1	Í ï ï áð í ðëæí ðëá	Í ï ï áð RIMA	Í áçãáí èá	Í ðëí áí áí èá	Ëí è-áí á óí æéí ðëá
	340433968		Ремень	3200 M90	1
	340433970		Ремень	3300 3300 AL M84	1
	340433980		Ремень	3300	1
	340433983		Ремень	3500 3550 AL 3650 3750 3790 3850 3890	1
	340433984		Ремень	L517 L521 L524 L624 L626	1
	340434138		Ремень	3350 (EX M 112) 3450 (EX M132) 3500 3550	1
	340434140		Ремень	3350 (EX M 112) 3350 AL (EX M 112) 3450 (1
	340434245		Ремень	M100 M100 AL	1
	340434247		Ремень	M90	1
	340434250		Ремень	M120	1
	340435100		Ремень	M90	1
	340435117		Ремень	M120	1
	340435120		Ремень	3300 M84	1
	340435124		Ремень	3700 3790 3850 3890 3900 L624 L626	1
	340435125		Ремень	3450 (EX M132) M132 M150 M152	1
	340435127		Ремень	3350 (EX M 112) 3450 (EX M132) M100 M10	1
	340435130		Ремень	3500 3600 3700	1
	340435131		Ремень	3650 3750 3850	1
	340435135		Ремень	M100 M84	1
	340435138		Ремень	3200 3300 3300 AL M100 M100 AL M84	1
	340435146		Ремень	3350 AL (EX M 112) M112 M112 AL 6	1
	340435147		Ремень	3500 3550 AL	1
	340435148		Ремень		1
	340435149		Ремень	3500 3550 AL	1
	340435150		Ремень	3650 3750 3790 3850 3890 L517 L521 L524 L	1
	340435151		Ремень		1
	340435152		Ремень	3600 3650 3750 L517 L521 L524	1
	340435153		Ремень	L517 L521 L524 L624 L626	1
	344310113		Ремень	MX 300	1
	344310222		Ремень	3200	1
	344310226		Ремень		1
	344310237		Ремень	MX 300	1
	344311113		Ремень	MX 300	1
	344311117		Ремень	MX 300	1
	344311120		Ремень		1
	344311123		Ремень	L517 L521 L524 L624 L626	1
	344311126		Ремень	3500 3550 AL	1
	344311127		Ремень	3600 3650 3700 3750 3790 L517 L521 L524 L	1
	344311130		Ремень	L517 L521 L524 L624 L626	1
	344311134		Ремень	3600 3650 3700 3750 3790 3850 3890 3900	1
	344311137		Ремень	3650 3750 3790 3850 3890 MX 300	1



LAVERDA

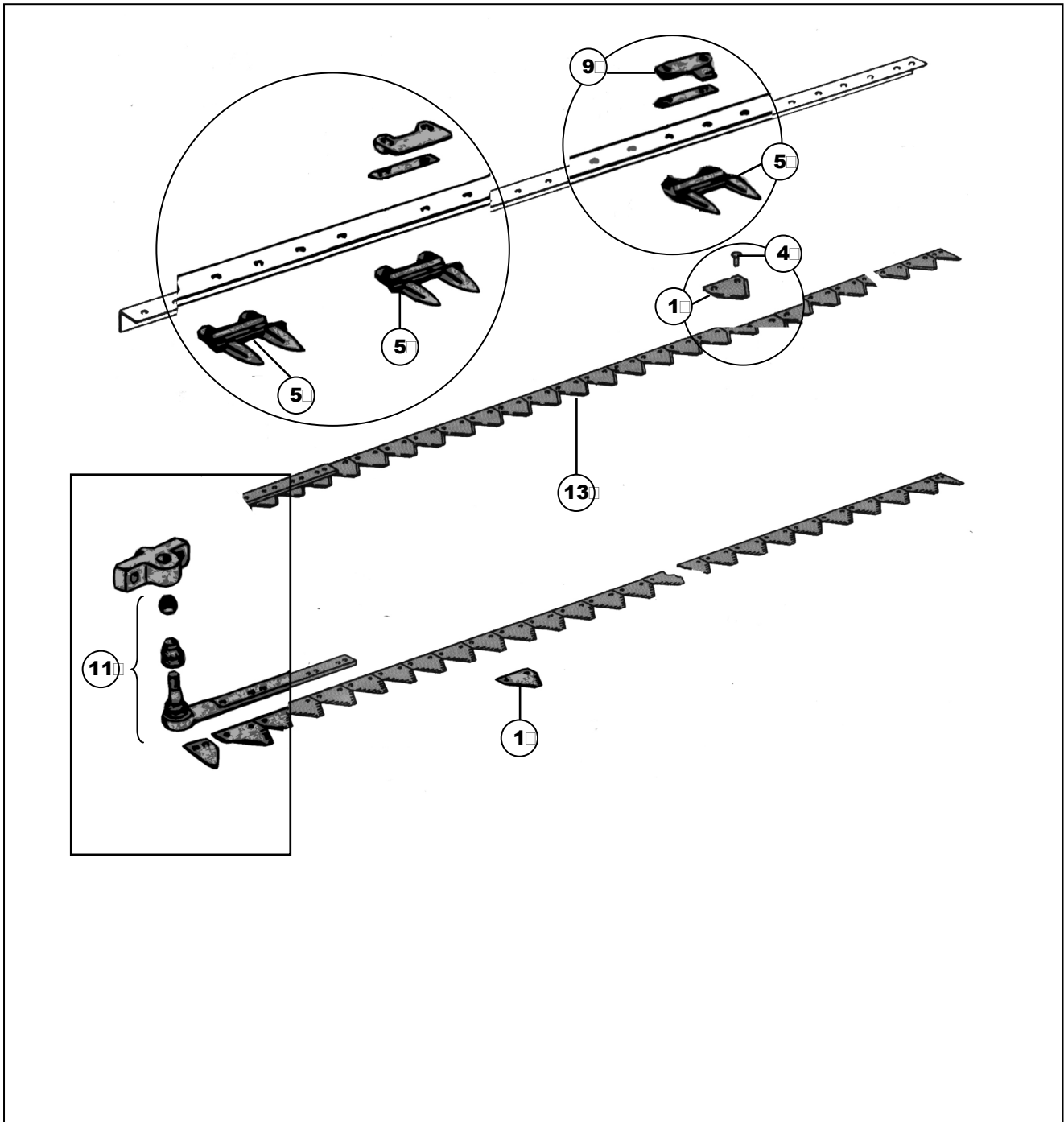


1	Í ï ï ãð í ðëàëí àëà	Í ï ï ãð RIMA	Í àçãáí èá	Í ðëí áí áí èá	Èí è-áí à óí àëí àëà
	344311151		Ремень	L517 L521 L524 L624 L626	1
	344311212		Ремень	3300 AL 3350 AL (EX M 112) M112 AL	1
	344311217		Ремень	3300 3300 AL 3500 3600 3700	1
	344311218		Ремень	M84	1
	344311220		Ремень	3200	1
	344311221		Ремень	3350 (EX M 112) 3350 AL (EX M 112) 3450 (1
	344311222		Ремень	3350 (EX M 112)	1
	344311226		Ремень	3550 AL 3750 3790 3890	1
	344311227		Ремень	L521 L524 L624 L626 MX 300	1
	344311228		Ремень	L517	1
	344311310		Ремень		1
	344311314		Ремень	3900	1
	344311315		Ремень	M150 M152	1
	344311316		Ремень	3450 (EX M132)	1
	344311318		Ремень	3500 3550 AL 3600 3650 3700 3750 3790 385	1
	344311319		Ремень	MX 300	1
	344311418		Ремень	3900	1
	344312127		Ремень	3850 3890	1
	344351146		Ремень	3450 (EX M132)	1
	4624737		Ремень		1
	4688854		Ремень		1
	4796327		Ремень		1
	8822704		Ремень	M150	1



BISO-SCHRATTENECKER

Режущая стойка



US = ζοάοϋ ηί εϑό
 TS = ζοάοϋ ηάάδός

 TTQST = εδοάεαγ αί εί άέα η έαααδαοί οι ί εϑί ί
 TT = εδοάεαγ αί εί άέα
 TPSV = ί άύ+ί άγ ί ί άαεί άγ αί εί άέα



1	Í Ì Ì áð í ðëàéí àëà	Í Ì Ì áð RIMA	Í àçãáí èà	Í ðëí áí áí èà	Èí è-áí à óí àéí àëà
---	-------------------------	------------------	------------	----------------	-------------------------

Режущая стойка

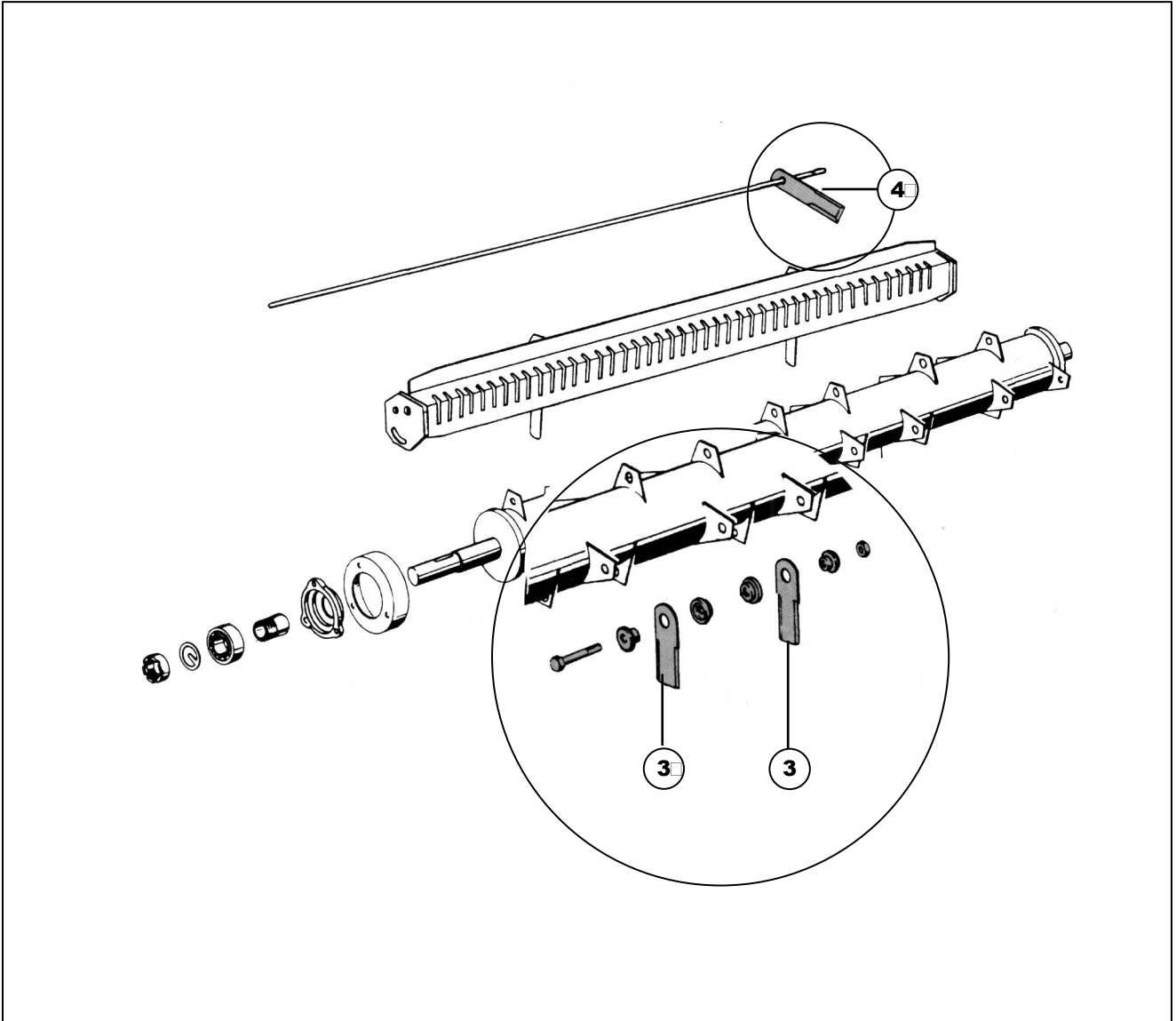
		RM01-017	Корпус		1
	100C07	RM01-021	Редуктор в сборе		1
	100C10	RM01-020	Эксцентрик		1
	100D01	RM01-016	Редуктор в сборе		1
	100D02	RM01-018	Крышка		1
	100D03	RM01-019	Втулка		1
01	300B03	RM01-001	Сегмент ножа		25
04	300B06	RM01-014	Чека		2
	300B07	RM01-015	Чека		2
05	105F00	RM01-002	Палец двойной		1
09	300C01	RM01-005	Зажим ножа		10
11		RM01-006	Пластина износа		1
		RM01-022	Головка ножа в сборе		1
	300B01	RM01-003	Головка ножа		1
	300B02	RM01-004	Пластина головки ножа		1
13	300A103	RM01-013	Ножа в сборе 103 секции		1
	300A55	RM01-007	Ножа в сборе 55 секций		1
	300A63	RM01-008	Ножа в сборе 63 секции		1
	300A70	RM01-009	Ножа в сборе 70 секций		1
	300A75	RM01-010	Ножа в сборе 75 секций		1
	300A83	RM01-011	Ножа в сборе 83 секции		1
	300A90	RM01-012	Ножа в сборе 90 секций		1



BISO-SCHRATTENECKER



Измельчитель соломы





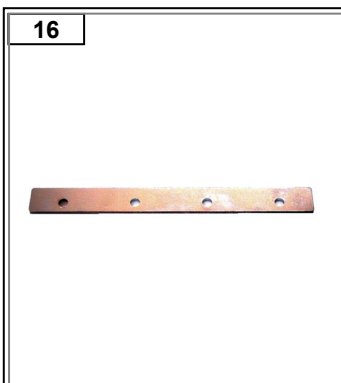
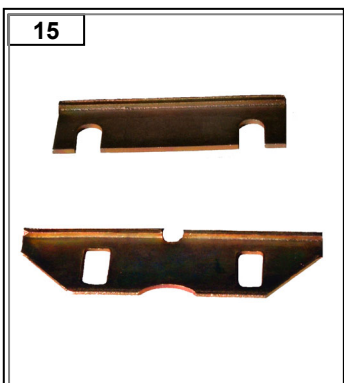
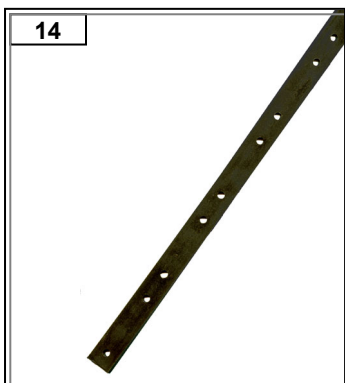
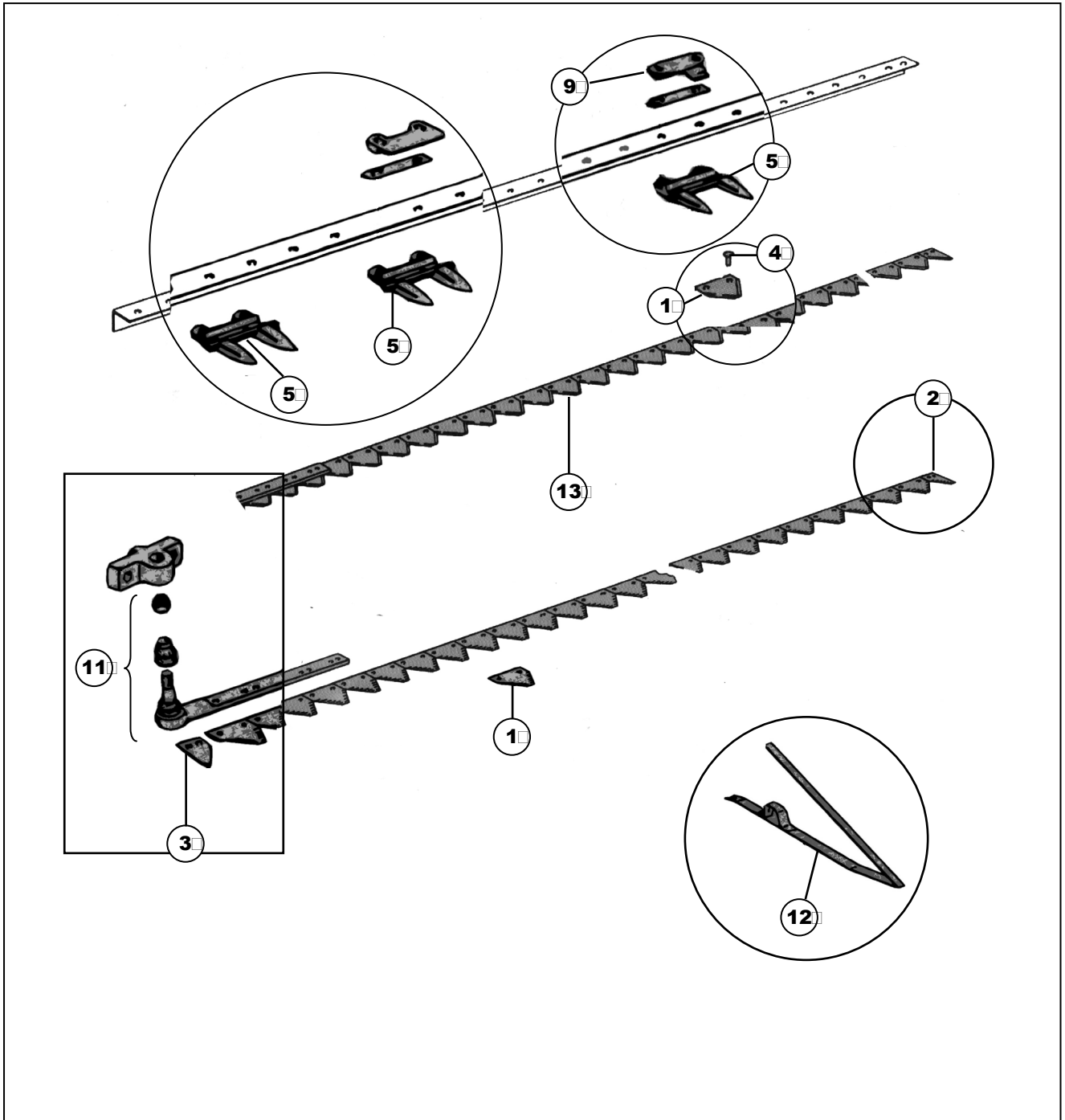
BISO-SCHRATTENECKER

1	Í îî áð í ðëàëí àëà	Í îî áð RIMA	Í àçàáí èà	Í ðëì áí áí èà	Èí è-áí à óí àëí àëà
<i>Измельчитель соломы</i>					
03	28274025000	RM39-006	Режущий элемент	=287405100000	20
	28274490000	RM39-010	Режущий элемент	=287404100000	20
	288014050032	RM39-002	Режущий элемент		20
	288014050034	RM39-004	Режущий элемент	= 2872720280000	20
04	28274024000	RM39-008	Режущий элемент		20
	28274024000/4	RM39-009	Режущий элемент		20
	288014020017	RM39-001	Режущий элемент		20



DEUTZ-FAHR

Режущая стойка



US = ςόάοϋ ϋί εςό
 TS = ςόάοϋ ϋάάδοό

TTQST = εδοάεαγ
 αί εί άέα ϋ έαααδοαί ϋι
 ί εςί ι

TT = εδοάεαγ αί εί άέα

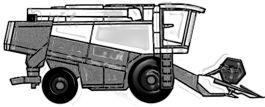
TPSV = ί άϋ-ί άγ
 ί ί οαεί άγ αί εί άέα



DEUTZ-FAHR



1	Í Ì Ì áð í ðëàëí àëà	Í Ì Ì áð RIMA	Í àçàáí èà	Í ðëí áí áí èà Application	Èí è-áí à óí àëíàëà
Режущая стойка					
01	0622.7771	RM12-021	Сегмент ножа US	1001200018420- 2,0мм	25
	0622.7771/A	RM12-022	Сегмент ножа TS	1001200018420- 2,7мм	25
	0650.3530	RM12-049	Сегмент ножа TS- TN	1600.7763-420100045	25
	0650.3530/A	RM12-030	Сегмент ножа TS- TV		25
02	0650.3569	RM12-032	Полусегмент ножа TS		25
03	0623.2955	RM12-003	Пластина	1110406014800	5
04	0622.7724	RM12-127	Чека TPSV	5,3x16	2
	1600.6819	RM12-050	Болт	Болт 420.100.012 - гайка 0111.4357- 6 x 16	100
05	0623.6756	RM12-004	Палец двойной	1.1113.060.236.00 не выпуск. с 1983	1
	0650.3514	RM12-033	Палец двойной	410.100.001	1
	0650.3598	RM12-095	Палец двойной	410.100.009	1
	1600.6625	RM12-094	Палец двойной	410.100.003	1
	1604.4988	RM12-048	Палец двойной	1600.7093 - 410.300.041	1
09	0623.9588	RM12-063	Зажим ножа		10
	1402	RM1402	Зажим ножа RM		10
11	0623.2941	RM12-002	Головка ножа	1.1104.06.010.00	1
	0623.7347	RM12-001	Головка ножа	1.1114.060.007.00=0651.6242	1
	0650.3531	RM12-145	Головка ножа	420.201.303- для системы SCH до 6,6м	1
	0650.3571	RM12-098	Головка ножа	420.010.102	1
	1600.6818	RM12-096	Головка ножа	420.258.301	1
	1601.5329	RM12-097	Головка ножа	420.301.301- для системы SCH до 7,2м	1
12	0650.8131	RM12-312	Болт	250.350.000	1
	0651.3518	RM12-103	Колосоподъемник	UK300, 131.500.113	1
	0652.3364	RM12-104	Колосоподъемник	AS100- 111.500.113	1
	0654.2637	RM12-106	Колосоподъемник	AS112- 111.512.112	1
	0654.2638	RM12-107	Колосоподъемник	UK312- 131.512.112	1
13	0624.2353	RM12-122	Нож в сборе 94,5 секций		1
	0630.3094	RM12-017	Нож в сборе 33,5 секций	1.1106.061.804.00	1
	0630.3095	RM12-018	Нож в сборе 35,5 секций	1.1110.060.806.00	1
	0630.3236	RM12-020	Нож в сборе 39,5 секций	1.1110.061.805.00	1
	0630.8757	RM12-016	Нож в сборе 29,5 секций	1.1106.060.806.00	1
	0630.8792	RM12-019	Нож в сборе 37,5 секций	1.1106.064.804.00	1
	0631.0685	RM12-010	Нож в сборе 36,5 секций	1.1114.061.590.00-мод.М900-М1602	1
	0631.0722	RM12-011	Нож в сборе 40,5 секций	1.1114.062.580.00-мод.М900-М1602	1
	0631.0751	RM12-012	Нож в сборе 48-5 секций	1.1114.063.580.00-мод.М900-М1602	1
	0633.0965	RM12-014	Нож в сборе 64,5 секций	1.2106.065.580.00-мод.М900-М1602	1



DEUTZ-FAHR



1	Í Ì Ì áð í ðëäëí äëä	Í Ì Ì áð RIMA	Í äçääí ëä	Í ðëí áí áí ëä	Ëí ë-áí ä óí äëí äëä
13	0633.1580	RM12-015	Нож в сборе 74,5 секций	1.2107.066.580.00-мод.М900-М1602	1
	0650.3520/V	RM12-041	Нож в сборе 36,5 секций	1600.7251-422.001.270 SCH dopo 84	1
	0650.3521/V	RM12-042	Нож в сборе 40,5 секций	1600.7253-422.001.300 SCH dopo 84	1
	0650.3522/V	RM12-043	Нож в сборе 48,5 секций	1600.7254-422.001.360 SCH dopo 84	1
	0650.3523/V	RM12-044	Нож в сборе 56,5 секций	1600.7255-422.001.420 SCH dopo 84	1
	0650.3524/V	RM12-045	Нож в сборе 64,5 секций	1600.7256-422.001.480 SCH dopo 84	1
	0650.3525/V	RM12-046	Нож в сборе 74,5 секций	422.001.560 SCH dopo 84	1
	0650.3526/V	RM12-047	Нож в сборе 94,5 секций	422.001.710 SCH dopo 84	1
	0650.3583/V	RM12-034	Нож в сборе 29,5 секций	422.010.225 SCH dopo 84 scatola obliqua	1
	0650.3584/V	RM12-035	Нож в сборе 33,5 секций	422.010.255 SCH dopo 84 scatola obliqua	1
	0650.3585/V	RM12-036	Нож в сборе 35,5 секций	422.010.270 SCH dopo 84 scatola obliqua	1
	0650.3586/V	RM12-037	Нож в сборе 39,5 секций	442.010.300 SCH dopo 84 scatola obliqua	1
	0650.6764/V	RM12-123	Нож в сборе 72,5 секций	422.001.540 SCH dopo 84	1
	0650.6765/V	RM12-124	Нож в сборе 80,5 секций	1602.6265-422.001.600 SCH dopo 84	1
	0650.6851	RM12-013	Нож в сборе 56,5 секций	1.2106.064.580.00-мод.М900-М1602	1
	0653.4580/V	RM12-125	Нож в сборе 88,5секций	1602.6266-422.001.660 SCH dopo 84	1
	0653.6766/V	RM12-126	Нож в сборе 96,5 секций	1602.6267-422.001.720 SCH dopo 84	1
14		RM12-111	Спинка ножа 36,5 секций	Система Schumacher	1
		RM12-112	Спинка ножа 40,5 секций	Система Schumacher	1
		RM12-113	Спинка ножа 48,5 секций	Системаа Schumacher	1
		RM12-115	Спинка ножа 64,5 секций	Система Schumacher	1
		RM12-116	Спинка ножа 72,5 секций	Система Schumacher	1
		RM12-117	Спинка ножа 74,5 секций	Система Schumacher	1
		RM12-118	Спинка ножа 80,5 секций	Система Schumacher	1
		RM12-119	Спинка ножа 88,5 секций	Система Schumacher	1
		RM12-120	Спинка ножа 94,5 секций	Система Schumacher	1
		RM12-121	Спинка ножа 96,5 секций	Система Schumacher	1
	0623.7382	RM12-005	Спинка ножа 36,5 секций	1111406111300	1
	0624.2343	RM12-110	Спинка ножа 94,5 секций		1
	0631.0696	RM12-006	Спинка ножа 40,5 секций	1111406111100	1
	0631.0730	RM12-007	Спинка ножа 48,5 секций	1111406310500	1
	0633.0940	RM12-009	Спинка ножа 64,5 секций	1210606511800	1
	0633.1563	RM12-066	Спинка ножа 74,5 секций		1
	0650.6730	RM12-008	Спинка ножа 56,5 секций	1114066412600	1
	0654.6839	RM12-114	Спинка ножа 56,5 секций	Система Schumacher	1
15	0623.1899	RM12-067	Пластина износа		10
	0623.5932	RM12-023	Пластина износа	1.1110.060.161.00-0650.6395	10
16	0650.3516	RM12-079	Направляющая	410.400.005	1
	0650.3517	RM12-129	Расширительная втулка	410.004.202	1
	0650.3570	RM12-099	Направляющая	410.400.005	1



DEUTZ-FAHR

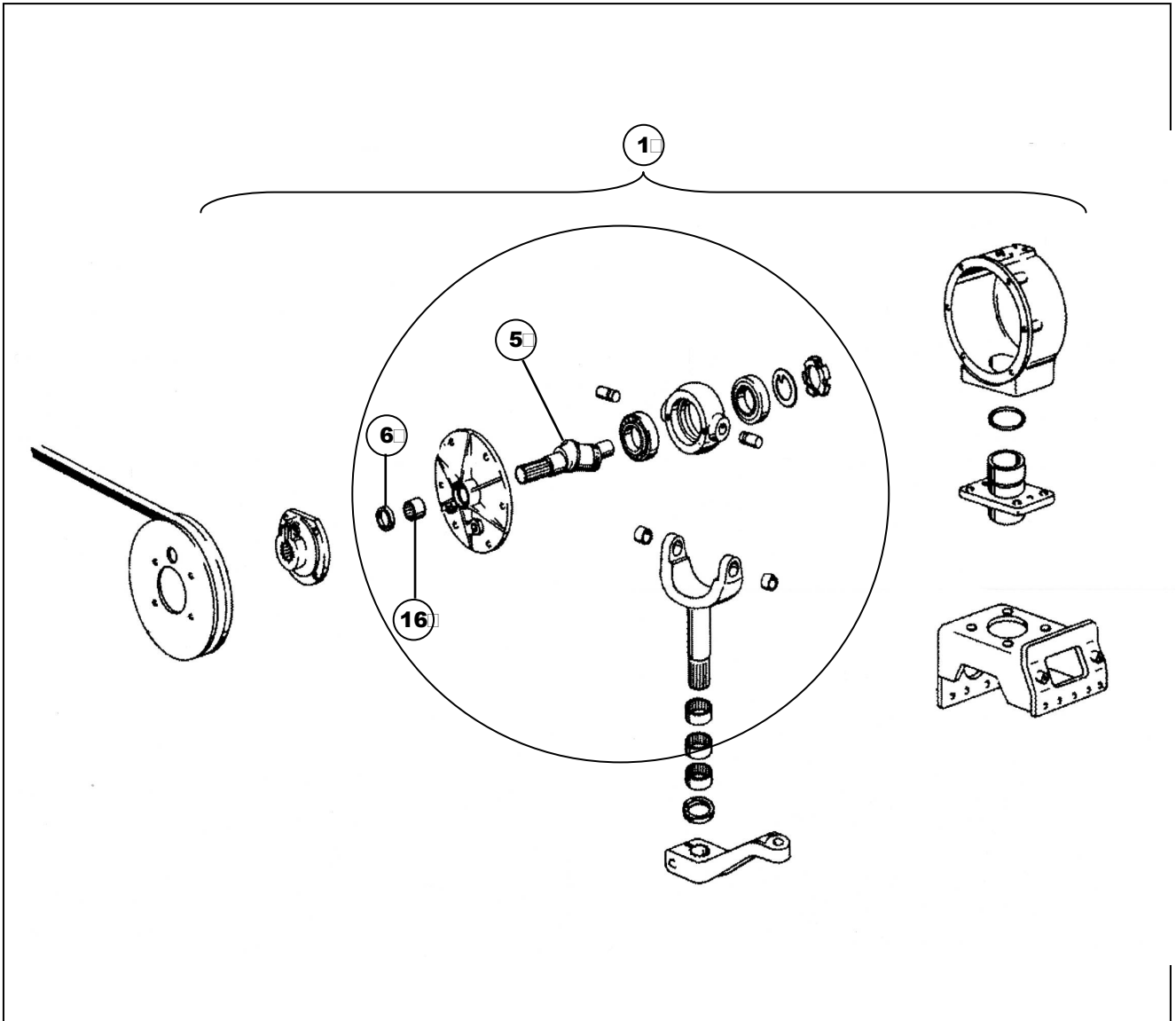


¹	Í ï ï áð í ðeæí ðeá	Í ï ï áð RIMA	Í açaáí eá	Í ðeí áí áí eá	Éí è-áí á óí æí ðeá
16	0650.3575	RM12-108	Суппорт	420.010.103	1
	0650.3576	RM12-038	Направляющая	410.010.101	1
	0650.3577	RM12-039	Направляющая	420.510.001	1
	0650.3579	RM12-040	Направляющая	410.510.002	1
	0650.3581	RM12-100	Направляющая	410.402.005	1
	0650.3600	RM12-101	Направляющая	410.403.005	1



DEUTZ-FAHR

Редуктор





DEUTZ-FAHR

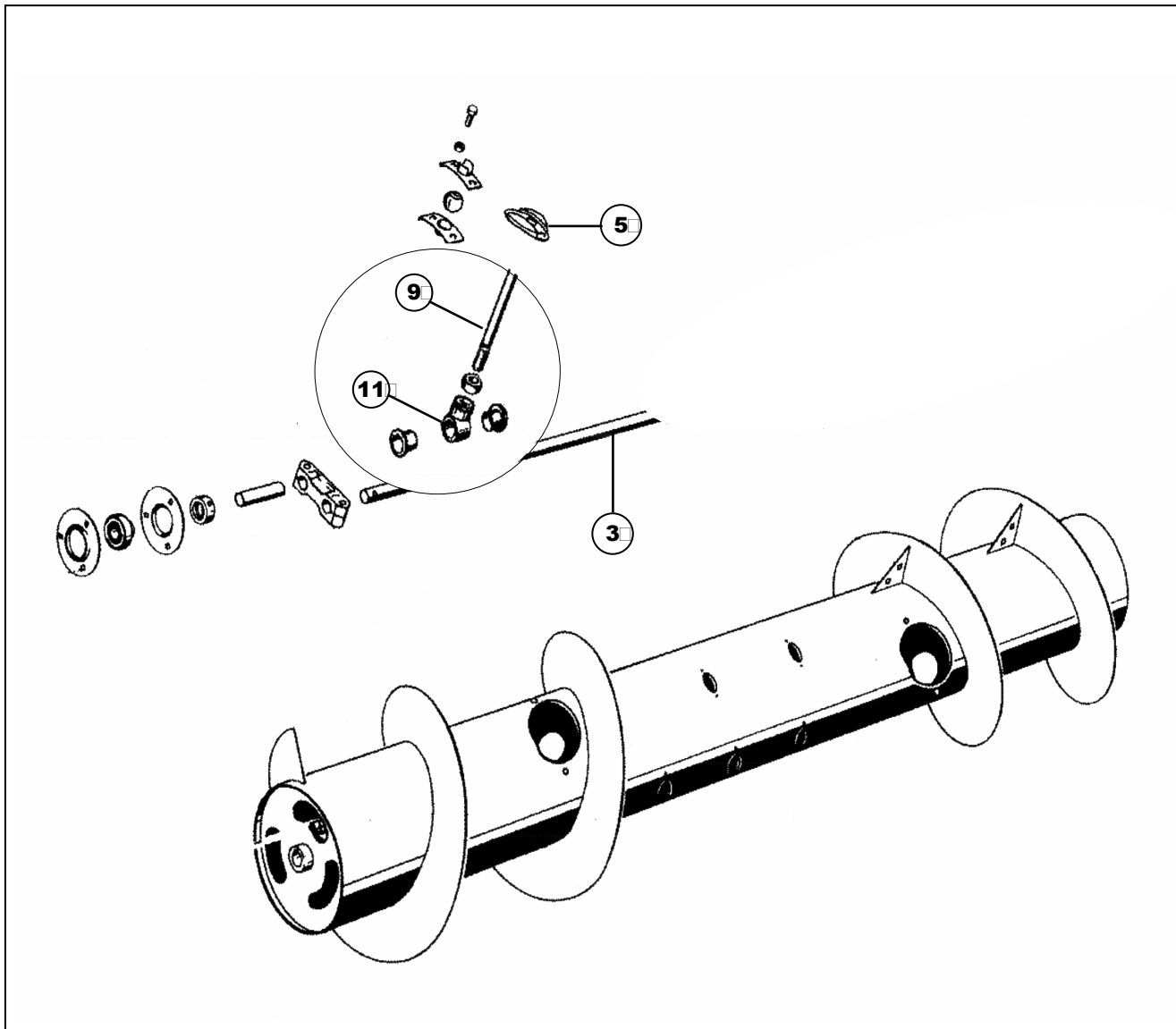


№	Номер оригинала	Номер RIMA	Название	Применение	Кол-во в упаковке
<i>Редуктор</i>					
	0623.7357	RM12-329	Пластина		1
	0650.8120	RM12-062	Суппорт	M900-M1602	1
	0650.9007	RM12-061	Ротор движения ножа	M900-M1602	1
01	0651.0596	RM12-081	Редуктор в сборе	M900-M1602	1
	1600.7091	RM12-091	Редуктор в сборе SCH		1
05	0650.6893	RM12-077	Редуктор	M900-M1602/ 1.1114.060.140.00	1
16	0623.7350	RM12-076	Звездочка		1

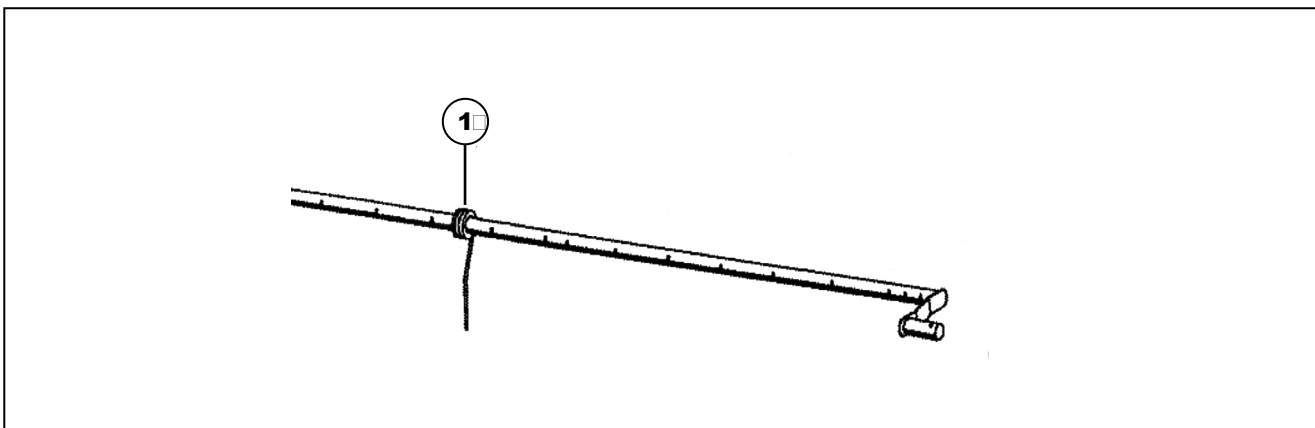


DEUTZ-FAHR

Шнек



Мотовило





DEUTZ-FAHR



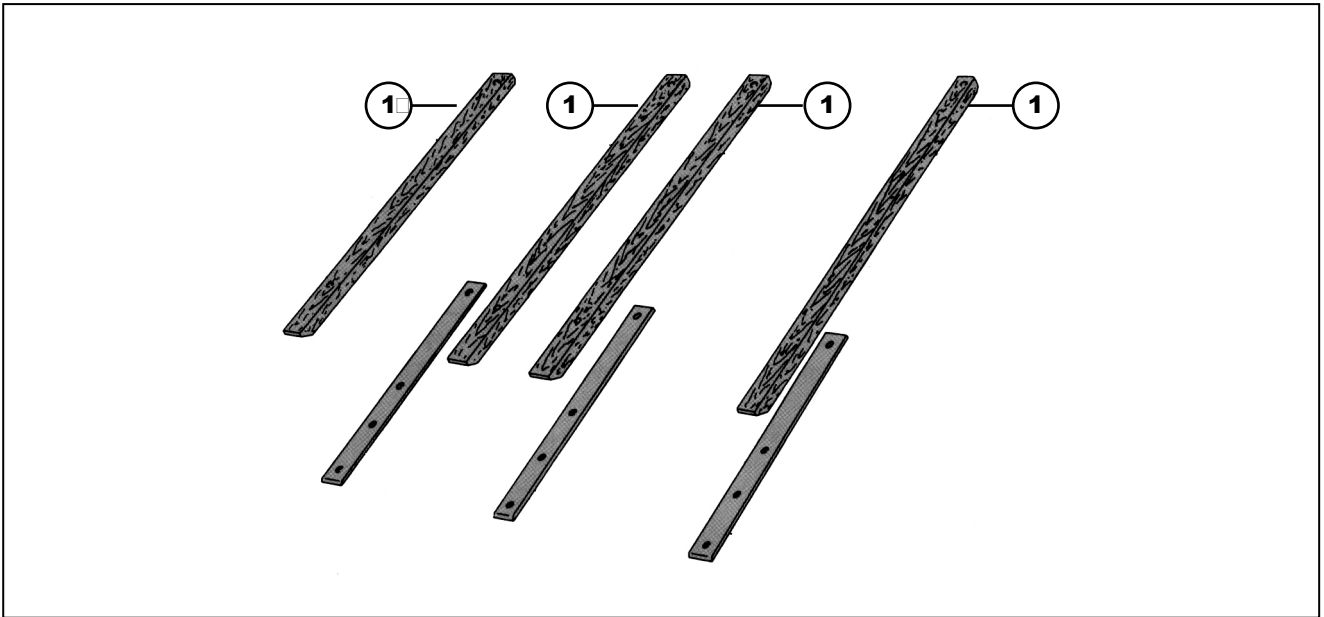
№	Номер оригинала	Номер RIMA	Название	Применение	Кол-во в упаковке
Шнек					
	0114.5472	RM12-059	Штифт	Topliner	1
	0624.2177	RM12-147	Винт с гайкой		1
	0654.6669	RM12-060	Подкладка		1
03	0624.2301	RM12-332	Вал		1
	0653.4550	RM12-331	Вал		1
05	1602.4716	RM12-027	Направляющая	0624.2175/1.1123.061.132.00	50
09	0624.2176/a	RM12-146	Палец выдвигной RM	диам. 16мм	50
	0651.1190	RM12-025	Палец выдвигной диам. 16мм	0624.2176/0628.7883	50
	1604.8570	RM12-148	Палец выдвигной T.N.	16x230мм- Topliner	50
11	0621.5711	RM12-078	Втулка		1
	0623.7391	RM12-028	Втулка Т-образная из алюминия		20
	0623.7391/A	RM12-149	Втулка Т-образная RM		20
	1601.3564	RM12-031	Втулка Т-образная из пластика	Topliner	20
Мотовило					
	0624.2405	RM12-069	Втулка		1
	0624.2406	RM12-070	Втулка		1
	0624.2407	RM12-071	Суппорт		1
	0651.9153	RM12-086	Подкладка		1
	1600.0834	RM12-052	Суппорт в сборе		1
	1600.0913	RM12-322	Суппорт в сборе		1
01	0650.7134	RM12-029	Зубец мотовила		20
	0654.2373	RM12-337	Зубец мотовила		20
	1600.0929	RM12-150	Зубец мотовила	Topliner	20



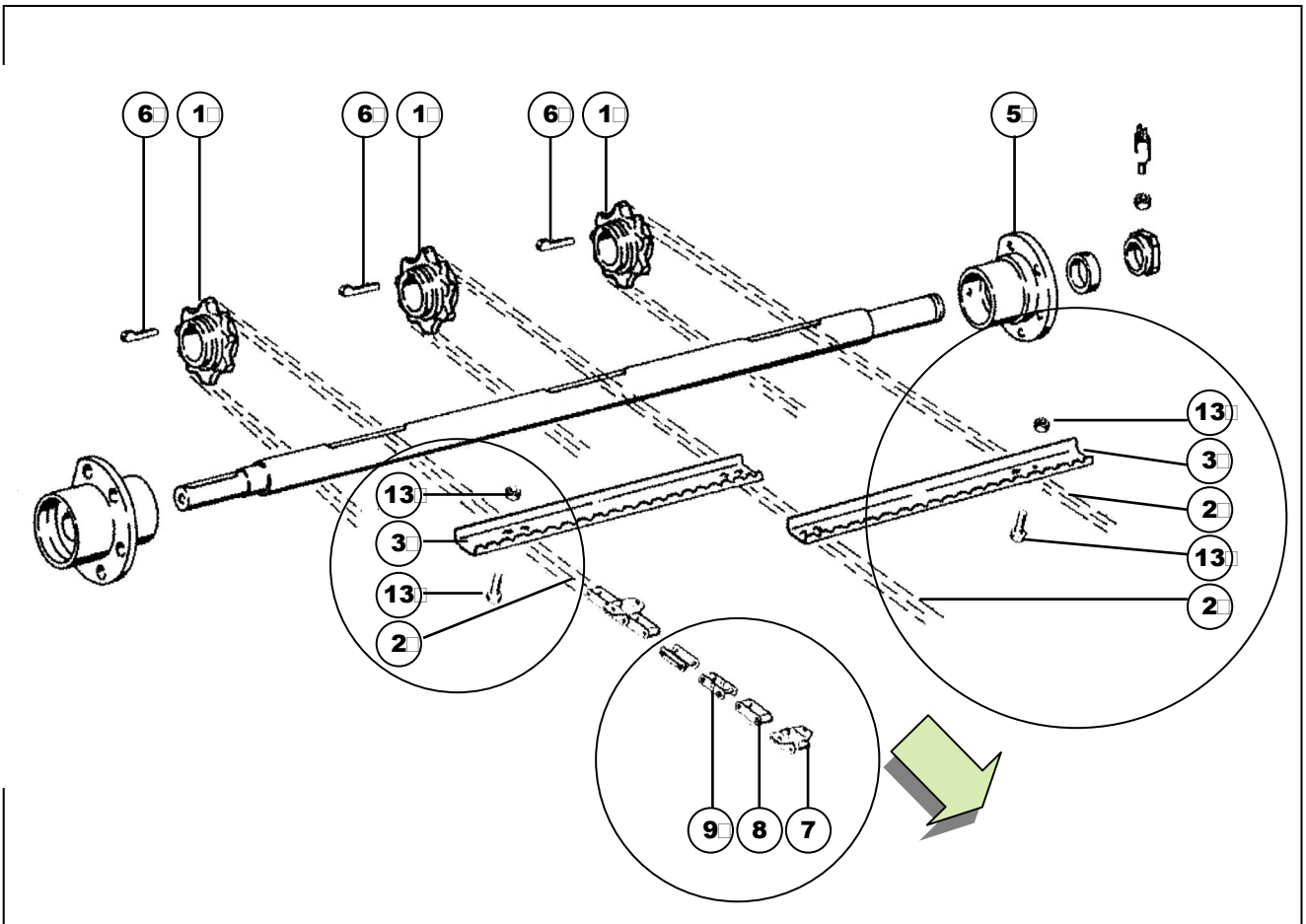
DEUTZ-FAHR



Направляющие транспортера

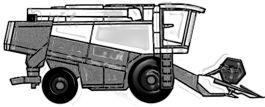


Наклонная камера





№	Номер оригинала	Номер RIMA	Название	Применение	Кол-во в упаковке	
Направляющие транспортера						
01	0654.9757	RM12-231	Направляющая	1.2106.090 158.00- мод.М1300-1630/35.70-3	1	
	1601.5773	RM12-232	Направляющая	Topliner 4070-4090 до номера 6276	1	
Наклонная камера						
01	0623.7526	RM12-342	Звездочка цепи		1	
	0624.0355	RM12-343	Звездочка цепи		1	
	0650.6896	RM12-341	Звездочка цепи		1	
	0654.9862	RM12-133	Звездочка цепи	мод. 1102-1322- 2480-2780H/1102-1322-	1	
02		RM12-181	Цепь для кукурузы	2480-2785H верс.усил.- 76 maglie - 19 sprangh	1	
		RM12-183	Цепь	2385- версия усиленная	1	
		RM12-185	Цепь	2480-2780H- Кукуруза	1	
		RM12-192	Цепь	М1300-1322- Кукуруза	1	
		RM12-193	Цепь	М1300-1322/35.80- Кукуруза	1	
		RM12-196	Цепь	36.10-36.40 con equilibratura oscillante	1	
		RM12-197	Цепь	М1600-1620/36.30- Кукуруза	1	
		RM12-198	Цепь	М1600-36.40- Кукуруза	1	
		RM12-199	Цепь	Topliner4060-4068/4070-80-90- con equilibrat	1	
		RM12-200	Цепь	Topliner Balance 4070-90- верс. усил.	1	
		RM12-203	Цепь	Topliner 4070/75/80 до 6275	1	
		RM12-204	Цепь	Topliner 4070/75/80 до 6276	1	
		0650.0882	RM12-179	Цепь	М1102-1202 версия усиленная	1
		0650.4423	RM12-180	Цепь	2480-2785H верс.усил.- 76 maglie- 13 spranghe	1
		0650.6423	RM12-186	Цепь	1322- версия усиленная	1
		0651.1780	RM12-195	Цепь	мод. 1600-1620/36.10-36.40- верс.усил.	1
		0651.1782	RM12-187	Цепь	М1300-1620/35.10-36.10/М1600-36.40/Starlin	1
		0654.7408	RM12-194	Цепь	1600-1630/3610-3640/Topliner 4060-4068- 40	1
		111160902000	RM12-166	Цепь	М1000-1200	1
		111160902020	RM12-168	Цепь	М1000/1200 версия усиленная	1
		111160911001	RM12-167	Цепь	М1102-1202	1
		111160917301	RM12-169	Цепь	М1102-1202 версия усиленная	1
		121060905301	RM12-189	Цепь	мод. М1322- 35.70-35.80 версия усиленная	1
		121060905401	RM12-190	Цепь	М1300-1322/35.80/Starliner 4040/4045- версия	1
		121070905300	RM12-188	Цепь	мод. М1300-1322/1600-3610- версия нормальная	1
		121230905400	RM12-182	Цепь	2480-2780 версия нормальная	1
		121230905401	RM12-184	Цепь	2480-2780H- версия усиленная	1
	1600.1076	RM12-191	Цепь	35.80-Topliner4060-68 не произв. с 1994	1	
	1600.2646	RM12-202	Цепь	Topliner 4070/75/80 до 6275	1	
	1601.5520	RM12-201	Цепь	Topliner 4070/75/80 до 6276- 94	1	

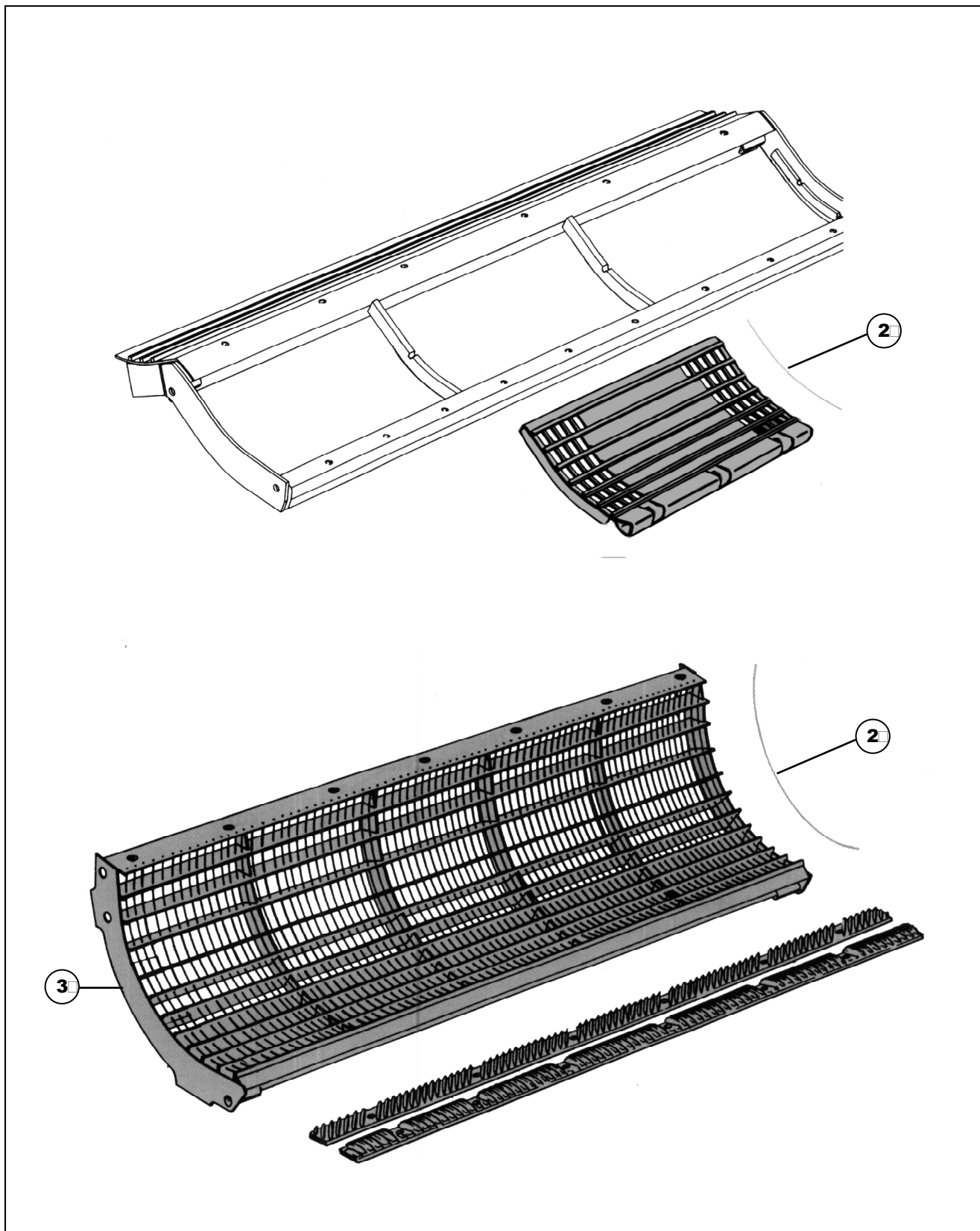


№	Номер оригинала	Номер RMA	Название	Применение	Кол-во в упаковке
02	1603.9947	RM12-205	Цепь внешняя	Topliner 4070-4090 до 99 мод. Balance	1
	1603.9949	RM12-206	Цепь внутренняя	Topliner 4070-4090 до 99 мод. Balance	1
	1604.6490	RM12-208	Цепь внутренняя	Topliner 4070-4090	1
	1604.6492	RM12-207	Цепь внешняя	Topliner 4070-4090	1
	1605.2172	RM12-209	Цепь	Topliner 4070/75/80	1
03	0623.9798	RM12-210	Рейка	1.1116.090 141.0 - мод. M1000-1200	1
	0650.0863	RM12-212	Рейка	0626.1174-1.2123.090 115.0 - мод. M2480-27	1
	0650.0878	RM12-213	Рейка	0628.2412 - мод. M1300-1322/3570-80	1
	0650.0881	RM12-215	Рейка L-образная	0625.6254- мод. 1600-1630/3610-3640	1
	0650.0884	RM12-068	Рейка	0623.9896 -1.1116.091 222.0 - мод. M1102-1	1
	0654.9355	RM12-218	Рейка U-образная	Starliner 4040/4045/Topliner 4060/65	1
	0654.9356	RM12-220	Рейка U-образная	Topliner 4070/75/80 до ном. 6275	1
	121070903190	RM12-216	Рейка для кукурузы	M1600-1620/36.10-36.40	1
	1600.7860	RM12-214	Рейка для кукурузы- U-образная	0654.9355 - мод. M1300-1322/35.80/35.70	1
	1600.7861	RM12-221	Рейка U-образная	Topliner 4070/75/80 до ном. 6275	1
	1601.3337	RM12-222	Рейка U-образная	Topliner 4070/75/80 до ном. 6276	1
	1601.5513	RM12-217	Рейка U-образная	Topliner 4060-68- до ном. 6276- 95	1
	1601.5513	RM12-219	Рейка U-образная	versione liscia	1
	1604.6528	RM12-223	Рейка U-образная	Topliner4070-4080 dal 1999- versione divisa	1
1604.6529	RM12-345	Рейка U-образная		1	
05	0623.9872	RM12-082	Суппорт		1
06		RM12-227	Чека звездочки DIN 6887		1
07	0624.1062	RM12-234	Звено цепи	M1000-1610	1
	0627.7423	RM12-237	Звено цепи	верс.усил.- мод. M1000-Topliner	1
08	0114.1513	RM12-238	Звено цепи	верс.усил.- мод. M1000-Topliner	1
	0628.1491	RM12-235	Звено цепи	M1000-1610	1
09	0114.1514	RM12-239	Звено цепи	верс.усил.- мод. M1000-Topliner	1
	0621.3130	RM12-236	Звено цепи	M1000-1610	1
13		RM12-224	Болт	M1000-1002/M900-1080	1
		RM12-225	Болт	1300-1322/3570/3580/1600-1630/3610-364	1



DEUTZ-FAHR

Подбарабанье





DEUTZ-FAHR

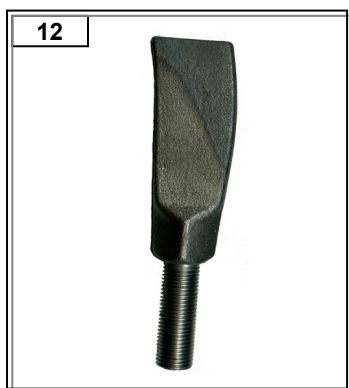
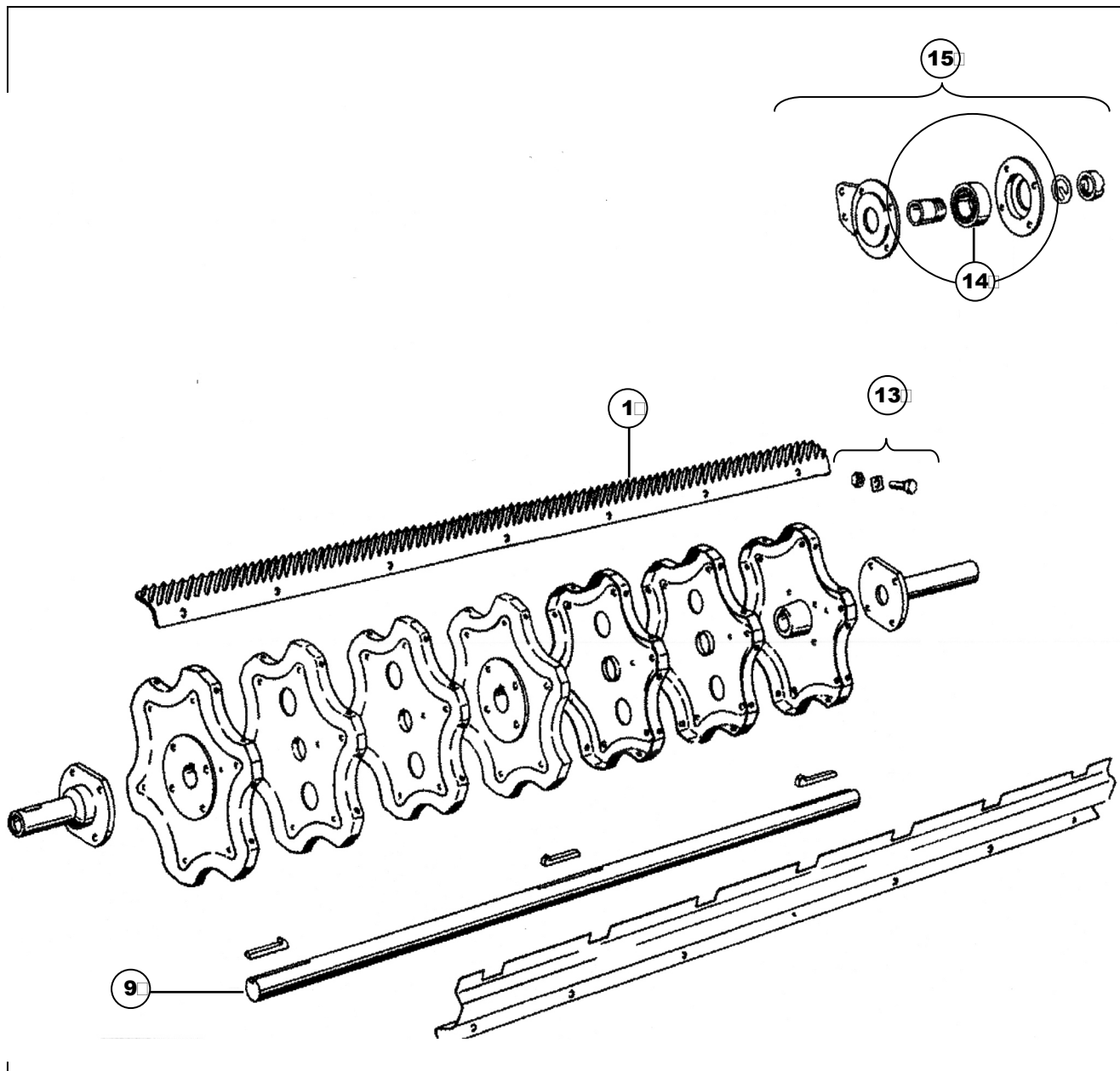


№	Номер оригинала	Номер RIMA	Название	Применение	Кол-во в упаковке
<i>Подбарабанье</i>					
02	0629.5464	RM12-165	Перегородки подбарабанья	M2480-2785H/M1300-1640/35.70-36.40/серия	1
03		RM12-109	Подбарабанье	универсальное- Topliner 4060/4065	1
		RM12-163	Подбарабанье	универсальное- Topliner 4070/4090	1
		RM12-164	Подбарабанье	Topliner 4070-4090 для кукурузы	1
		RM12-317	Подбарабанье	36.10-36.40- con autolivellante	1
	0628.7751	RM12-310	Подбарабанье	M1300-1322/35.70/35.80 senza autolivellante	1
	0652.4042	RM12-162	Подбарабанье	Topliner 4070-4090/8-XL/M5670-5690	1
	0654.2049	RM12-313	Подбарабанье	35.70/35.80 con autolivellante	1
	0654.9101	RM12-315	Подбарабанье	Topliner 4060-4065	1
111161105000	RM12-160	Подбарабанье	M1000/1200/1102/1202	1	
121071108300	RM12-314	Подбарабанье	M1600-36.30 senza autolivellante	1	
121231105101	RM12-316	Подбарабанье	2480-2785H	1	



DEUTZ-FAHR

Молотильный аппарат



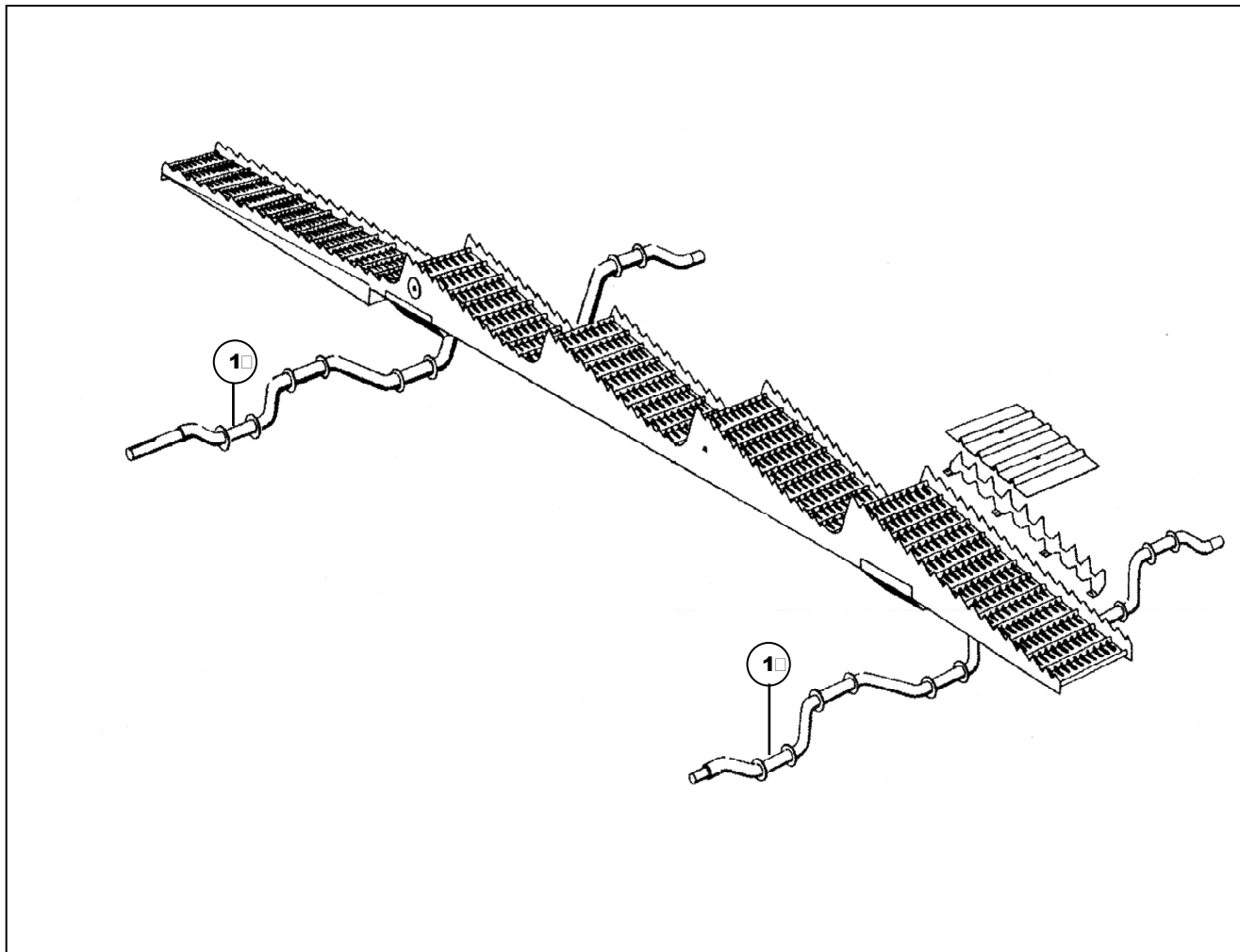


№	Номер оригинала	Номер RMA	Название	Применение	Кол-во в упаковке
Молотильный аппарат					
01	0650.2946	RM12-318	Бич молотильный, пара dx.	0652.1112 - M900/980/1002/1080/2385	1
	0650.2948	RM12-319	Бич молотильный, пара sx.	0652.1114 - M900/980/1002/1080/2385	1
	0650.2950	RM12-053	Бич молотильный, пара sx.	1000/1200/1102/1202	1
	0650.2952	RM12-054	Бич молотильный, пара dx.	1000/1200/1102/1202	1
	0652.8004	RM12-154	Бич молотильный, пара sx	M3450	1
	0652.8006	RM12-109	Бич молотильный, пара dx	M3450	1
	0652.8008	RM12-092	Бич молотильный, пара sx.	2480-2780H	1
	0652.8010	RM12-152	Бич молотильный, пара dx.	2480-2780H	1
	0654.0946	RM12-051	Бич молотильный, пара dx/sx	M66/600/750	1
	0654.3296	RM12-093	Бич молотильный, пара sx.	34.80/35.40/Powerliner 4030/4035/Actor5510/	1
	0654.3298	RM12-153	Бич молотильный, пара dx.	34.80/35.40/Powerliner 4030/4035/Actor5510/	1
	1600.6800	RM12-055	Бич молотильный, пара sx.	M1300-1322/35.80/35.70/Topliner4060-4068/	1
	1600.6802	RM12-144	Бич молотильный, пара dx.	M1300-1322/35.80/35.70/Topliner4060-4068/	1
	1600.6804	RM12-056	Бич молотильный, пара sx.	M1600-1622/36.10/36.40/Topliner 4070-4090/	1
	1600.6806	RM12-151	Бич молотильный, пара dx.	M1600-1622/36.10/36.40/Topliner 4070-4090/	1
09	0650.6610	RM12-325	Вал		1
13		RM12-065	Болт в комплекте	=19M7171 для бича 0650.2946/48	50
		RM12-080	Болт в комплекте	для бича 0650.2950/52	50
		RM12-155	Болт в комплекте DIN 993	для бича 1600.6800/02	50
		RM12-156	Болт в комплекте	для бича 1600.6804/06	50
14	0117.9163	RM12-158	Подшипник	M1300-1630/3570-3640	1
	121230331049	RM12-157	Подшипник	M2480-2785	1
15	0625.6577	RM12-159	Подшипник в сборе	M1300-1630/3570-3640	1



DEUTZ-FAHR

Соломотряс





DEUTZ-FAHR

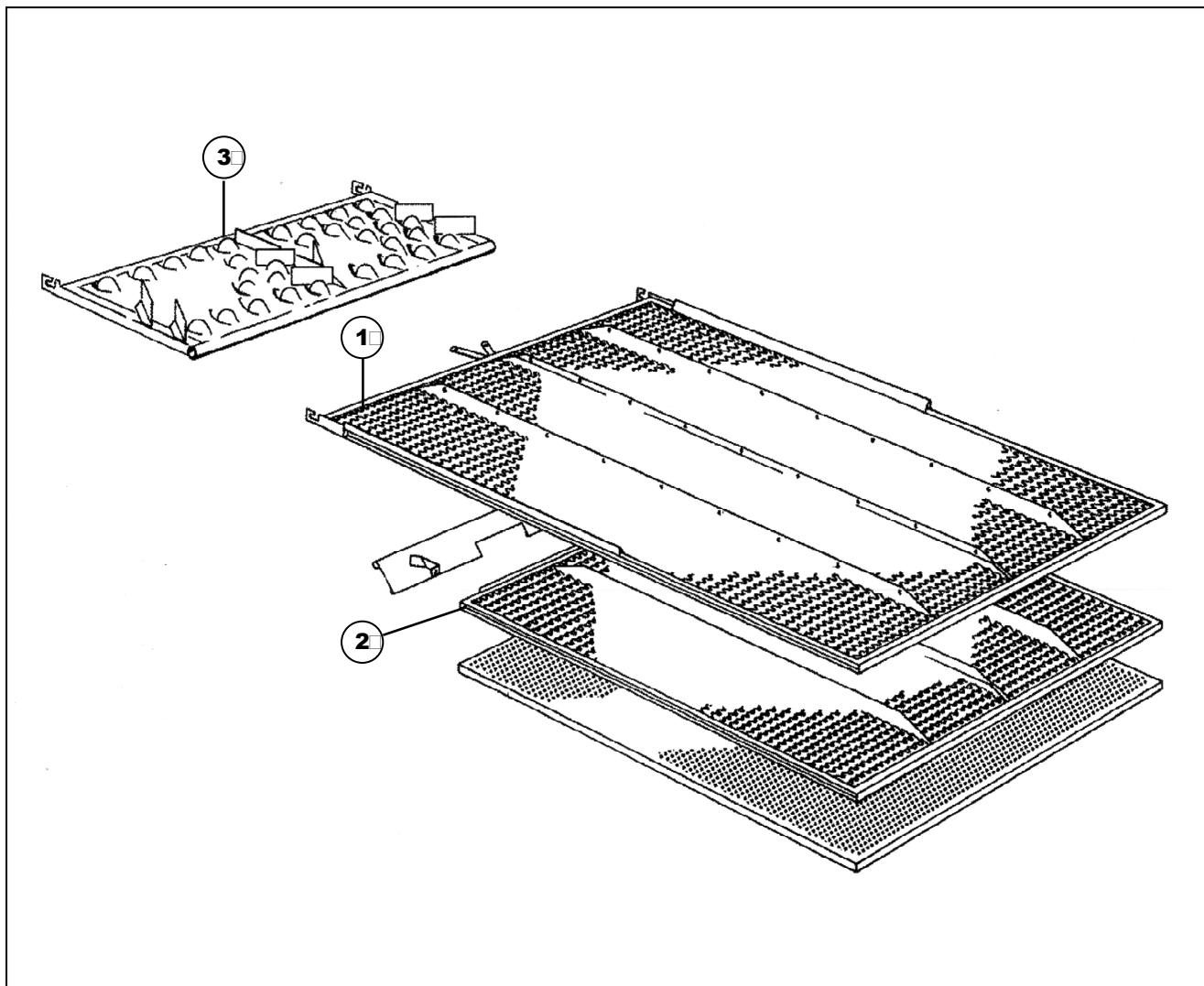


№	Номер оригинала	Номер RIMA	Название	Применение	Кол-во в упаковке
<i>Соломотряс</i>					
01		RM12-284	Коленчатый вал	130 0-3580-4040	1
		RM12-285	Коленчатый вал	130 0-3580-4040	1
		RM12-286	Коленчатый вал	160 0-3610-4070	1
		RM12-287	Коленчатый вал	160 0-3610-4070	1
	0624.0184	RM12-084	Коленчатый вал	1102-120 2	1
	0624.0186	RM12-085	Коленчатый вал	1102-120 2	1



DEUTZ-FAHR

Решетный стан



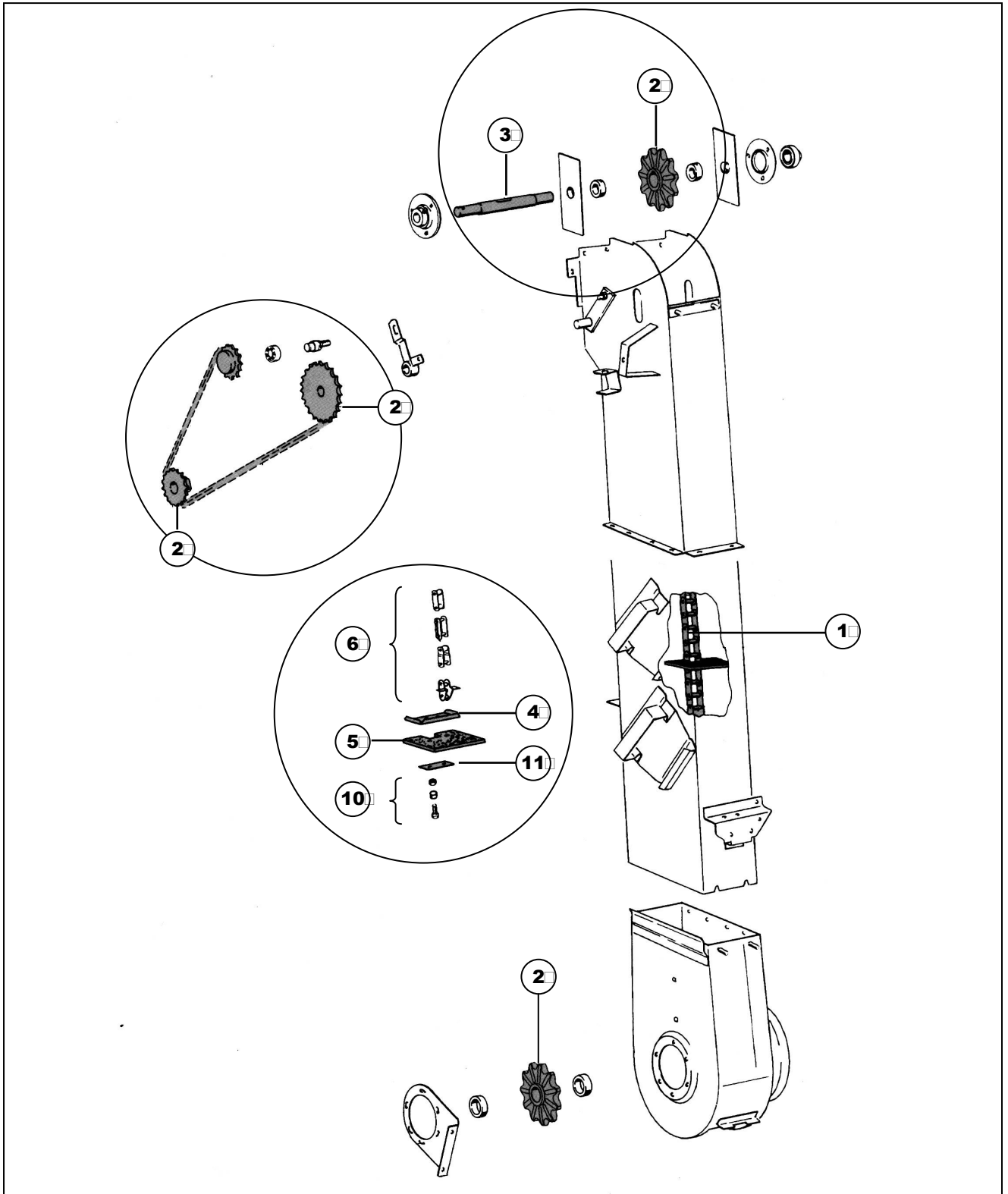


№	Номер оригинала	Номер RIMA	Название	Применение	Кол-во в упаковке
<i>Решетный стан</i>					
01	RM12-288		Решето	1000-1102-1200-1202	1
	RM12-289		Решето	1620-1630-3610-3630-3640-3680	1
	RM12-290		Решето	2580-2680-2780-3480-3570-3580	1
	RM12-291		Решето	Powerliner 4030-4035	1
	RM12-292		Решето	Starliner 4040-4045	1
	RM12-293		Решето	Topliner 4060-4065-4068	1
	RM12-294		Решето	Topliner 4070-4075-4080-4090/5670-5680-56	1
	RM12-295		Решето	ACTOR 5510-5520	1
02	RM12-296		Решето	1620-1630-3610-3630-3640-3680	1
	RM12-297		Решето	2580-2680-2780-3480-3570-3580	1
	RM12-298		Решето	Powerliner 4030-4035	1
	RM12-299		Решето	Starliner 4040-4045	1
	RM12-300		Решето	Topliner 4060-4065-4068	1
	RM12-301		Решето	Topliner 4070-4075-4080-4090/5670-5680-56	1
	RM12-302		Решето	ACTOR 5510-5520	1
03	RM12-303		Удлинитель решета	1000-1102-1200-1203	1
	RM12-304		Удлинитель решета	2580-2680-2780-3480-3570-3580	1
	RM12-305		Удлинитель решета	Powerliner 4030-4035	1
	RM12-306		Удлинитель решета	Starliner 4040-4045	1
	RM12-307		Удлинитель решета	Topliner 4060-4065-4068	1
	RM12-308		Удлинитель решета	Topliner 4070-4075-4080-4090/5670-5680-56	1
	RM12-309		Удлинитель решета	ACTOR 5510-5520	1



DEUTZ-FAHR

Элеватор чистого зерна





DEUTZ-FAHR

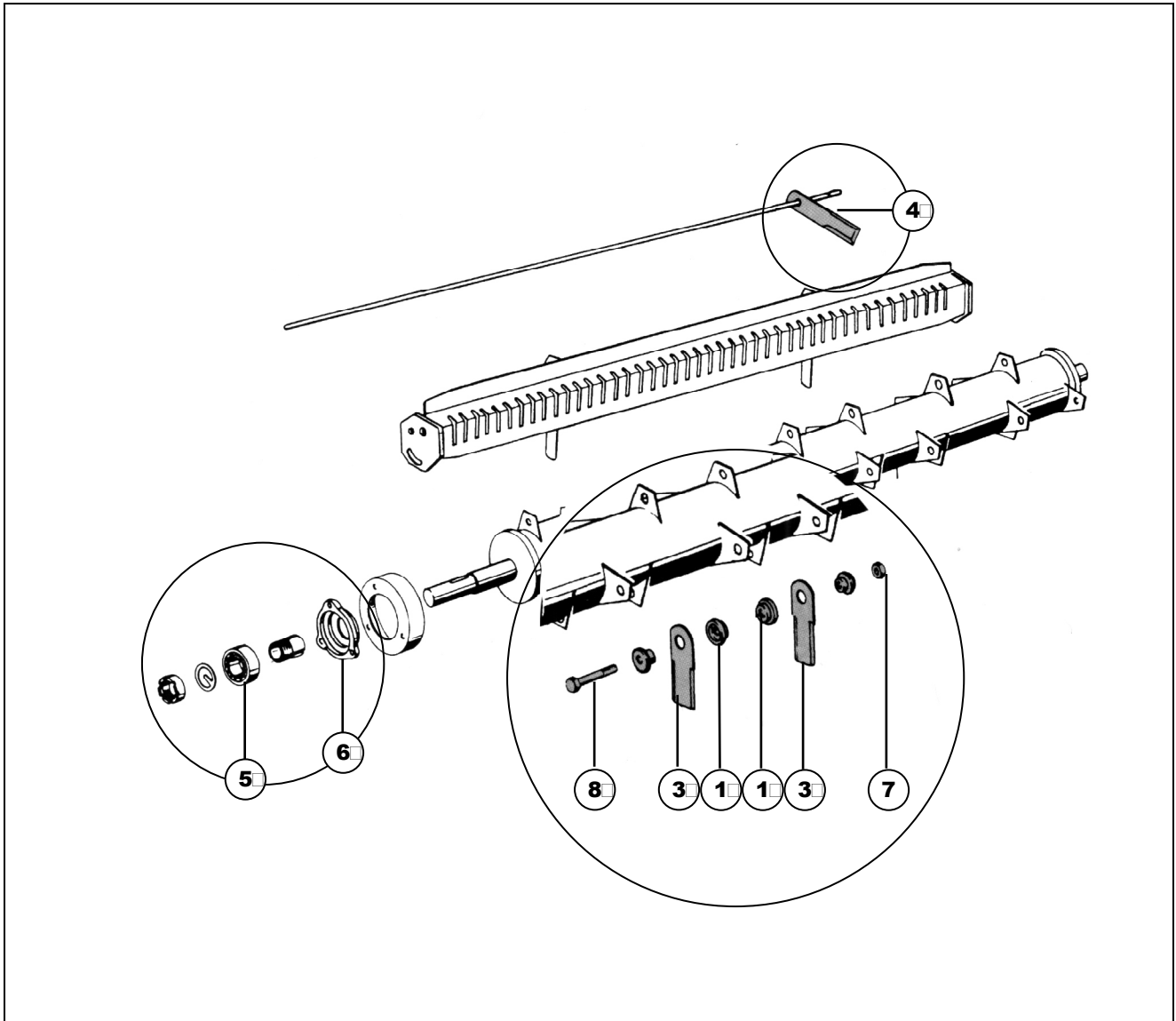


№	Номер оригинала	Номер RIMA	Название	Применение	Кол-во в упаковке
Элеватор					
01		RM12-244	Цепь элеватора	M88	1
		RM12-251	Цепь элеватора	lunghezza speciale 146 maglie- Topliner 4080/	1
	0623.7930	RM12-243	Цепь элеватора	versione lunga- 129 maglie/ M900/1002	1
	0625.5413	RM12-245	Цепь элеватора	1601.1514/1.2106.160 790.10/мод. M1300/13	1
	0625.6862	RM12-246	Цепь элеватора	0630.3031/1.2107.160 750.10/мод. 4040/4045	1
	0626.0089	RM12-254	Цепь элеватора	M2385	1
	0626.1464	RM12-253	Цепь элеватора	0650.6909/ мод. 2780/2785H	1
	0651.0289	RM12-247	Цепь элеватора	M1630	1
	0651.9551	RM12-248	Цепь элеватора	35.80-36.20	1
	111141605600	RM12-242	Цепь элеватора	0627.8371/ мод. M900/1002	1
	111151605300	RM12-240	Цепь элеватора	0623.8722/мод. M1000/1102	1
	111151606200	RM12-241	Цепь элеватора	0624.0476/мо. M1102/1200/1202	1
	121231607700	RM12-252	Цепь элеватора	M2480-2685	1
	1600.4927	RM12-249	Цепь элеватора	Topliner 4060-75/5670	1
	1600.6602	RM12-250	Цепь элеватора	0651.4570/мод. Topliner 4080/4090/M5680/5	1
02	0650.6419	RM12-327	Звездочка		1
	0651.5843	RM12-255	Звездочка	1300-1620/35.70/3578/Powerliner 4030/4035/	1
	0651.5853	RM12-326	Звездочка		1
	0651.7389	RM12-256	Звездочка	35.80-36.40/все модели Topliner	1
03	0624.1152	RM12-339	Вал		1
04		RM12-258	Подкладка под лопасть	M88	1
	0624.0456	RM12-257	Подкладка под лопасть	M1000/1102/1200/1202/M900/1002	1
	0628.8044	RM12-259	Подкладка под лопасть	M1300-1622/35.70/Powerliner 4030/4035/Starli	1
	0650.5430	RM12-260	Подкладка под лопасть	35.70-36.40/Topliner4060-4090/M5670-5690	1
05		RM12-270	Лопасть резиновая	M88	50
	0623.7925	RM12-261	Лопасть резиновая	M900/1002	50
	0624.0454	RM12-024	Лопасть резиновая	M1000/1102/1200/1202	50
	0625.5394	RM12-057	Лопасть резиновая	M1300-1622/3570/Powerliner4030/4035/Starli	50
	0651.4573	RM12-088	Лопасть резиновая	35.70-36.40/Topliner4060-4090/M5670-5690	50
06	0621.3130	RM12-236	Звено цепи	M1300-1622/3570/Powerliner4030/4035/Starli	1
	0623.6310	RM12-268	Звено цепи	35.80-36.40/все модели Topliner	1
	0628.1491	RM12-235	Звено цепи	M1300-1622/3570/Powerliner4030/4035/Starli	1
	0652.1091	RM12-269	Звено цепи	35.80-36.40/все модели Topliner	1
	0652.1092	RM12-267	Звено цепи	35.80-36.40/все модели Topliner	1
10		RM12-264	Болт в комплекте	Все модели	50
11	0650.5432	RM12-263	Пластина	35.70-36.40/Topliner4060-4090/M5670-5690	1
	121061601380	RM12-262	Пластина	M1300-1622/3570/Powerliner4030/4035/Starli	1



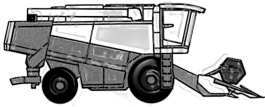
DEUTZ-FAHR

Измельчитель соломы





№	Номер оригинала	Номер RIMA	Название	Применение	Кол-во в упаковке
Измельчитель соломы					
	0621.5746	RM12-278	Подшипник		1
	0621.5761	RM12-279	Подшипник		1
	1602.3193	RM12-277	Подшипник		1
01	0632.8559	RM39-041	Втулка внутренняя	3мм	50
	0654.6848	RM39-042	Втулка внутренняя	4мм	50
03		RM39-079	Режущий элемент	3мм	20
		RM39-080	Режущий элемент	4мм	20
	0654.6847	RM39-015	Режущий элемент	4мм	20
	1600.0617	RM39-006	Режущий элемент	1601.8724 - 4мм	20
	1601.8723	RM39-002	Режущий элемент	0623.8558 - 3мм	20
	1601.8725	RM39-010	Режущий элемент	4мм	20
04	1601.8726	RM39-016	Режущий элемент	0620.4848 - 3мм	20
	1601.8727	RM39-014	Режущий элемент	3мм	20
05	0110.9302	RM12-276	Подшипник		1
	0621.5748	RM12-281	Подшипник		1
	0621.5762	RM12-283	Подшипник		1
	1602.3175	RM12-280	Подшипник		1
06	0621.5786	RM12-282	Корпус		1
07	0654.6849	RM39-081	Шайба		1
08	0110.0110	RM12-275	Болт в комплекте	для ножа 4мм	50
	0114.4595	RM12-274	Болт в комплекте	для ножа 3мм	50



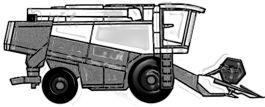
DEUTZ-FAHR



№	Номер оригинала	Номер RIMA	Название	Применение	Кол-во в упаковке
<i>Разное</i>					
<input type="checkbox"/>	0623.9355	RM12-075	Соединительная муфта		1
	0624.0312	RM12-074	Втулка	1.1116.140.241.00	1
	0624.0313	RM12-073	Втулка	1.1116.140.242.00	1
	0624.2071	RM12-083	Звездочка	1.1123.021.790.00	1
	0625.5604	RM12-321	Диск тормозной		1
	0628.6045	RM12-072	Втулка	1.1114.150.125.00	1
	0650.8396	RM12-132	Пластина		1
	0650.8714	RM12-137	Суппорт		1
	0650.8715	RM12-138	Ступица		1
	0650.8759	RM12-139	Ступица		1
	0650.9338	RM12-141	Вал		1
	0650.9524	RM12-142	Болт		1
	0651.8416	RM12-320	Диск тормозной		1
	111103008110	RM12-089	Диск сцепления		1
	111143005200	RM12-311	Диск сцепления		1
	1111630056000	RM12-090	Диск сцепления		1
	1600.0560	RM12-134	Диск тормозной		1
	1600.1743	RM12-135	Сайлентблок		1
	1600.2594	RM12-136	Звездочка		1



№	Номер оригинала	Номер RIMA	Название	Применение	Кол-во в упаковке
<i>Ремень</i>					
	01100903□		Ремень	M600 M660 / M770 M750 M88 / M88S	1
	01116080□		Ремень	M600 M660 / M770 M750 M88 / M88S	1
	01116096□		Ремень	M88 / M88S	1
	01116097□		Ремень		1
	01129970□		Ремень	M1300 / M1302 / 1302H	1
	01130742□		Ремень	M600 M750	1
	01136747□		Ремень	M1102 / M1202 M88 / M88S	1
	01139082□		Ремень	M660 / M770	1
	01139085□		Ремень	M600 M660 / M770	1
	01139089□		Ремень	M600	1
	01139090□		Ремень	M600	1
	01139204□		Ремень	M2480 / M2780	1
	01139206□		Ремень		1
	01139207□		Ремень		1
	01139209□		Ремень		1
	01139213□		Ремень	M88 / M88S	1
	01139214□		Ремень	M88 / M88S	1
	01139216□		Ремень	M1600 / M1620 / M1630 M600 M750 M88 /	1
	01139217□		Ремень	M600	1
	01139218□		Ремень	M1000 / M1200	1
	01139220□		Ремень	M750 M88 / M88S	1
	01139221□		Ремень	M1000 / M1200	1
	01139222□		Ремень	M1000 / M1200	1
	01139223□		Ремень	M1000 / M1200	1
	01139229□		Ремень	M3630 / M3640	1
	01139231□		Ремень	M1000 / M1200	1
	01139233□		Ремень	M2385 M2480 / M2780	1
	01139240□		Ремень		1
	01139241□		Ремень	M1300 / M1302 / 1302H M3280 M3570 / M35	1
	01139242□		Ремень	M1600 / M1620 / M1630 M3610 M3630 / M3	1
	01139245□		Ремень		1
	01139247□		Ремень	M660 / M770 M750	1
	01139251□		Ремень		1
	01139252□		Ремень	M88 / M88S	1
	01139253□		Ремень	M88 / M88S	1
	01139258□		Ремень	M2480 / M2780	1
	01139259□		Ремень	M2480 / M2780	1
	01139260□		Ремень	M2480 / M2780	1
	01139301□		Ремень	M1000 / M1200	1



DEUTZ-FAHR



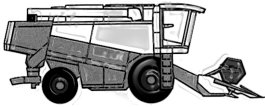
№	Номер оригинала	Номер RIMA	Название	Применение	Кол-во в упаковке
	01141510□		Ремень	M3610 M3630 / M3640	1
	01141530□		Ремень	M3630 / M3640	1
	01141591□		Ремень	M3280 M3570 / M3578 M3580 M3610 M363	1
	01141595□		Ремень	M3280 M3570 / M3578 M3630 / M3640	1
	01141608□		Ремень	M3280 M3570 / M3578 M3630 / M3640 STA	1
	01141613□		Ремень	M1600 / M1620 / M1630 M3280 M3570 / M3	1
	01141615□		Ремень	M3280 M3570 / M3578 M3630 / M3640	1
	01141637□		Ремень		1
	01141642□		Ремень		1
	01141643□		Ремень		1
	01141644□		Ремень		1
	01141645□		Ремень	M1600 / M1620 / M1630 M3280 M3570 / M3	1
	01141666□		Ремень	M3280 M3570 / M3578 M3580 M3610 M363	1
	01141749□		Ремень	M3630 / M3640	1
	01141788□		Ремень		1
	01141789□		Ремень	M3580 M3610 M3630 / M3640	1
	01141798□		Ремень	M1102 / M1202	1
	01141816□		Ремень	M3480 / M3540 POWERLINER 4030 / 4035	1
	01141819□		Ремень	M3480 / M3540	1
	01141820□		Ремень	M3480 / M3540	1
	01141850□		Ремень	M3480 / M3540	1
	01141909□		Ремень	M3480 / M3540	1
	01141912□		Ремень	M3480 / M3540	1
	01141917□		Ремень	M3480 / M3540 POWERLINER 4030 / 4035	1
	01141918□		Ремень	M3480 / M3540	1
	01141938□		Ремень	M3480 / M3540	1
	01141941□		Ремень	M3610 M3630 / M3640 STARLINER 4040 / 4	1
	01141944□		Ремень	M3480 / M3540 TOPLINER 4060 / 4065	1
	01141958□		Ремень	M3480 / M3540	1
	01141971□		Ремень	M3280 M3570 / M3578 M3580 POWERLINE	1
	01142328□		Ремень		1
	01143213□		Ремень		1
	01143410□		Ремень	TOPLINER 4060 / 406566-664070 / 4075 / 408	1
	01143412□		Ремень	TOPLINER 4060 / 4065	1
	01143413□		Ремень	TOPLINER 4060 / 406566-664070 / 4075 / 408	1
	01145025□		Ремень	TOPLINER 4060 / 406566-664070 / 4075 / 408	1
	01145026□		Ремень	TOPLINER 4060 / 406566-66	1
	01145036□		Ремень		1
	01145049□		Ремень	TOPLINER 4060 / 406566-664070 / 4075 / 408	1
	01145050□		Ремень	TOPLINER 4060 / 4065	1
	01145051□		Ремень	TOPLINER 4060 / 406566-664070 / 4075 / 408	1



DEUTZ-FAHR



№	Номер оригинала	Номер RIMA	Название	Применение	Кол-во в упаковке
	01145052		Ремень	TOPLINER 4060 / 406566-664070 / 4075 / 408	
	01145053		Ремень	TOPLINER 4060 / 406566-664070 / 4075 / 408	1
	01145054		Ремень	TOPLINER 4060 / 406566-664070 / 4075 / 408	1
	01145055		Ремень	TOPLINER 4060 / 406566-664070 / 4075 / 408	1
	01145056		Ремень	TOPLINER 4070 / 4075 / 4080 / 409066-66 6	1
	01145057		Ремень	TOPLINER 4070 / 4075 / 4080 / 409066-66 6	1
	01145093		Ремень		1
	01145097		Ремень	TOPLINER 4060 / 4065	1
	01145102		Ремень	TOPLINER 4060 / 4065	1
	01145143		Ремень		1
	01145186		Ремень		1
	01145187		Ремень	TOPLINER 4060 / 406566-664070 / 4075 / 408	1
	01145188		Ремень	TOPLINER 4060 / 406566-664070 / 4075 / 408	1
	01145202		Ремень	TOPLINER 4060 / 4065	1
	01145203		Ремень		1
	01145211		Ремень	TOPLINER 4060 / 4065	1
	01145216		Ремень	POWERLINER 4030 / 4035	1
	01145224		Ремень	POWERLINER 4030 / 4035	1
	01145226		Ремень	POWERLINER 4030 / 4035	1
	01145260		Ремень	POWERLINER 4030 / 4035	1
	01145261		Ремень	POWERLINER 4030 / 4035	1
	01145262		Ремень	POWERLINER 4030 / 4035	1
	01145263		Ремень	POWERLINER 4030 / 4035	1
	01145318		Ремень	STARLINER 4040 / 4045 TOPLINER 407	1
	01145329		Ремень	TOPLINER 4070 / 4075 / 4080 / 4090	1
	01145330		Ремень		1
	01145331		Ремень	STARLINER 4040 / 404566-66TOPLINER 407	1
	01145332		Ремень	TOPLINER 4070 / 4075 / 4080 / 4090	1
	01145335		Ремень	POWERLINER 4030 / 4035	1
	01145369		Ремень	TOPLINER 4070 / 4075 / 4080 / 4090	1
	01145374		Ремень	TOPLINER 4070 / 4075 / 4080 / 4090	1
	01145465		Ремень		1
	01145475		Ремень	TOPLINER 4070 / 4075 / 4080 / 4090	1
	01145479		Ремень	TOPLINER 4070 / 4075 / 4080 / 4090	1
	01145504		Ремень		1
	01145504		Ремень		1
	01145505		Ремень		1
	01168304		Ремень	M900 / M922 / M1002	1
	01174971		Ремень	M88 / M88S	1
	01180173		Ремень		1
	02234343		Ремень	M1600 / M1620 / M1630 M2480 / M2780 M3	1



DEUTZ-FAHR



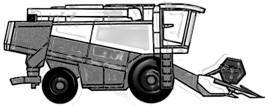
№	Номер оригинала	Номер RIMA	Название	Применение	Кол-во в упаковке
	02235175□		Ремень	M660 / M770 M900 / M922 / M1002	1
	02235177□		Ремень	M3610 M3630 / M3640 TOPLINER 4060 / 40	1
	02235178□		Ремень	M660 / M770 M900 / M922 / M1002	1
	02235179□		Ремень	M900 / M922 / M1002	1
	02235180□		Ремень	M1102 / M1202 M2385 M2480 / M2780 M32	1
	02235254□		Ремень	M1102 / M1202 M900 / M922 / M1002 POW	1
	02235531□		Ремень	M900 / M922 / M1002	1
	02235532□		Ремень	M2385 M2480 / M2780	1
	02235533□		Ремень	M900 / M922 / M1002	1
	02235713□		Ремень	M3630 / M3640	1
	02237477□		Ремень	TOPLINER 4070 / 4075 / 4080 / 4090	1
	06153715□		Ремень		1
	06154998□		Ремень		1
	06154999□		Ремень		1
	06210851□		Ремень	M2480 / M2780	1
	06210852□		Ремень		1
	06210853□		Ремень		1
	06210869□		Ремень	M1300 / M1302 / 1302H M1600 / M1620 / M	1
	06210890□		Ремень	M1600 / M1620 / M1630 M3280 M3570 / M3	1
	06210915□		Ремень	M1000 / M1200 M600 M750 M88 / M88S	1
	06210916□		Ремень		1
	06210917□		Ремень	M1300 / M1302 / 1302H M1600 / M1620 / M	1
	06210921□		Ремень	M900 / M922 / M1002	1
	06210922□		Ремень	M2480 / M2780 M600 M660 / M770 M750	1
	06210923□		Ремень	M2480 / M2780 M88 / M88S	1
	06210927□		Ремень	M2385	1
	06210971□		Ремень		1
	06210975□		Ремень	M2480 / M2780	1
	06210988□		Ремень		1
	06210989□		Ремень	M900 / M922 / M1002	1
	06210990□		Ремень	M2480 / M2780	1
	06210991□		Ремень	M1000 / M1200 M1102 / M1202 M1300 / M1	1
	06210993□		Ремень	M2480 / M2780	1
	06210997□		Ремень	M1000 / M1200	1
	06211001□		Ремень	M660 / M770 M900 / M922 / M1002	1
	06211003□		Ремень		1
	06211004□		Ремень	M660 / M770	1
	06211006□		Ремень	M900 / M922 / M1002	1
	06211010□		Ремень	M660 / M770 M750	1
	06211014□		Ремень	M1300 / M1302 / 1302H M1600 / M1620 / M	1
	06211023□		Ремень	M88 / M88S	1



DEUTZ-FAHR



№	Номер оригинала	Номер RIMA	Название	Применение	Кол-во в упаковке
	06211026□		Ремень	M1000 / M1200 M1102 / M1202 M3480 / M3	1
	06211031□		Ремень	M1102 / M1202 M3480 / M3540	1
	06211032□		Ремень	M88 / M88S	1
	06211033□		Ремень		1
	06211034□		Ремень	M1600 / M1620 / M1630 M3580 M3610 M60	1
	06211035□		Ремень	M88 / M88S	1
	06211042□		Ремень		1
	06211053□		Ремень	M660 / M770 M750	1
	06212833□		Ремень		1
	06212835□		Ремень		1
	06212866□		Ремень	M1102 / M1202 M1600 / M1620 / M1630 M3	1
	06212870□		Ремень	M600 M660 / M770 M750 M88 / M88S	1
	06212882□		Ремень		1
	06212902□		Ремень		1
	06212915□		Ремень	M600 M660 / M770 M750	1
	06212918□		Ремень		1
	06212919□		Ремень	M1600 / M1620 / M1630 M900 / M922 / M10	1
	06212924□		Ремень	M2385 M900 / M922 / M1002	1
	06212925□		Ремень	M900 / M922 / M1002	1
	06212933□		Ремень	M1102 / M1202	1
	06212950□		Ремень		1
	06215192□		Ремень		1
	06215195□		Ремень	M600 M660 / M770 M750 M88 / M88S	1
	06215196□		Ремень	M1000 / M1200	1
	06215197□		Ремень	M2385 M900 / M922 / M1002	1
	06215199□		Ремень	M1000 / M1200 M1102 / M1202	1
	06215202□		Ремень	M2480 / M2780	1
	06215203□		Ремень	M2480 / M2780	1
	06215204□		Ремень	M2385	1
	06215205□		Ремень	M2385 M2480 / M2780	1
	06215206□		Ремень		1
	06215209□		Ремень	M2480 / M2780	1
	06215212□		Ремень		1
	06215213□		Ремень	M900 / M922 / M1002	1
	06215214□		Ремень	M2480 / M2780 M3480 / M3540	1
	06215215□		Ремень	M900 / M922 / M1002	1
	06215216□		Ремень	M2385	1
	06215217□		Ремень	M1000 / M1200 M1102 / M1202 M1300 / M1	1
	06215220□		Ремень	M2385 M2480 / M2780 M900 / M922 / M100	1
	06215221□		Ремень	M1300 / M1302 / 1302H M1600 / M1620 / M	1
	06215222□		Ремень	M1000 / M1200 M1102 / M1202 M1300 / M1	1



DEUTZ-FAHR



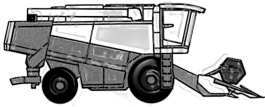
№	Номер оригинала	Номер RIMA	Название	Применение	Кол-во в упаковке
	06215223□		Ремень	M3570 / M3578	1
	06215226□		Ремень		1
	06215228□		Ремень		1
	06215229□		Ремень		1
	06215233□		Ремень	M1300 / M1302 / 1302H M1600 / M1620 / M	1
	06215234□		Ремень	M1300 / M1302 / 1302H	1
	06215235□		Ремень	M1600 / M1620 / M1630	1
	06215236□		Ремень	M900 / M922 / M1002	1
	06215237□		Ремень	M900 / M922 / M1002	1
	06215238□		Ремень	M2480 / M2780	1
	06215239□		Ремень	M2480 / M2780 POWERLINER 4030 / 4035	1
	06215240□		Ремень	M2480 / M2780	1
	06215241□		Ремень		1
	06215242□		Ремень	M1600 / M1620 / M1630	1
	06215243□		Ремень	M2385	1
	06215244□		Ремень	M3280 M3570 / M3578 STARLINER 4040 / 4	1
	06215245□		Ремень	M2480 / M2780	1
	06215248□		Ремень	M1300 / M1302 / 1302H M3630 / M3640	1
	06215249□		Ремень		1
	06215250□		Ремень	M2385 M900 / M922 / M1002	1
	06215253□		Ремень	M2480 / M2780	1
	06215255□		Ремень	M2480 / M2780	1
	06215257□		Ремень	M2480 / M2780	1
	06215258□		Ремень	M2480 / M2780 POWERLINER 4030 / 4035	1
	06215259□		Ремень	M1600 / M1620 / M1630	1
	06215261□		Ремень		1
	06215262□		Ремень	M2480 / M2780	1
	06215268□		Ремень	M3630 / M3640	1
	06215455□		Ремень		1
	06228207□		Ремень		1
	06234476□		Ремень	M600 M660 / M770 M750	1
	06236157□		Ремень	M88 / M88S	1
	06236657□		Ремень	M600 M660 / M770 M750	1
	06240268□		Ремень	M1000 / M1200 M1102 / M1202	1
	06240407□		Ремень	M1000 / M1200	1
	06241147□		Ремень	M1000 / M1200 M1102 / M1202	1
	06241305□		Ремень	M1000 / M1200 M1102 / M1202	1
	06255583□		Ремень	M1300 / M1302 / 1302H	1
	06256381□		Ремень	M1300 / M1302 / 1302H M1600 / M1620 / M	1
	06256546□		Ремень	M1600 / M1620 / M1630 M3280 M3570 / M3	1
	06256619□		Ремень	M1300 / M1302 / 1302H M1600 / M1620 / M	1



DEUTZ-FAHR



№	Номер оригинала	Номер RIMA	Название	Применение	Кол-во в упаковке
	06256714□		Ремень	M1300 / M1302 / 1302H M1600 / M1620 / M	1
	06257897□		Ремень	M1600 / M1620 / M1630	1
	06257898□		Ремень	M3280 M3570 / M3578 M3580 M3610 M363	1
	06273236□		Ремень	M2385	1
	06273237□		Ремень	M2385	1
	06285949□		Ремень	M2385	1
	06311053□		Ремень	M600	1
	06528420□		Ремень	M1102 / M1202	1
	0880009461533□		Ремень		1
	0880022150302□		Ремень		1
	0880022150475□		Ремень		1
	0880022150484□		Ремень		1
	0880022152162□		Ремень		1
	0880022153165□		Ремень		1
	0880022153200□		Ремень		1
	0880022153231□		Ремень		1
	0880022153250□		Ремень		1
	0880022153300□		Ремень		1
	0880022153305□		Ремень		1
	0880022153310□		Ремень		1
	0880022153315□		Ремень		1
	0880022153345□		Ремень		1
	0880022153355□		Ремень		1
	0880022153360□		Ремень		1
	0880022153363□		Ремень	M600	1
	0880022153412□		Ремень		1
	0880022155159□		Ремень		1
	0880022155201□		Ремень		1
	0880022155271□		Ремень		1
	0880022155273□		Ремень		1
	0880022155276□		Ремень		1
	0880022155280□		Ремень		1
	0880022155292□		Ремень		1
	0880022155325□		Ремень		1
	0880022155335□		Ремень		1
	0880022155370□		Ремень		1
	0880022155394□		Ремень		1
	0880022155425□		Ремень		1
	0880022155439□		Ремень		1
	0880022155444□		Ремень		1
	0880022155450□		Ремень		1



DEUTZ-FAHR



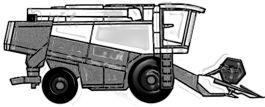
№	Номер оригинала	Номер RIMA	Название	Применение	Кол-во в упаковке
	0880022155513		Ремень		1
	0880022155545		Ремень		1
	0880022156135		Ремень		1
	0880022156254		Ремень		1
	0880022156280		Ремень		1
	0880022156300		Ремень		1
	0880022156343		Ремень		1
	0880022156375		Ремень		1
	0880022156398		Ремень		1
	0880022156425		Ремень		1
	0880022156435		Ремень		1
	0880022156475		Ремень		1
	0880022156500		Ремень		1
	0880022157290		Ремень		1
	0880022158103		Ремень		1
	0880022158254		Ремень		1
	0880077530318		Ремень		1
	0880077530327		Ремень		1
	0880077532080		Ремень		1
	0880077532091		Ремень		1
	0880077532096		Ремень		1
	0880077532107		Ремень		1
	0880077532109		Ремень		1
	0880077532116		Ремень		1
	0880077532126		Ремень		1
	0880077532129		Ремень		1
	0880077532134		Ремень		1
	0880077532190		Ремень		1
	0880077533087		Ремень		1
	0880077533116		Ремень		1
	0880077533123		Ремень		1
	0880077533128		Ремень		1
	0880077533131		Ремень		1
	0880077533132		Ремень		1
	0880077533191		Ремень		1
	0880077534132		Ремень		1
	0880077534181		Ремень		1
	0880077534233		Ремень		1
	0880077534344		Ремень		1
	0880077534369		Ремень		1
	0880077535175		Ремень		1



DEUTZ-FAHR



№	Номер оригинала	Номер RIMA	Название	Применение	Кол-во в упаковке
	0880077535186□		Ремень		1
	0880077535200□		Ремень		1
	0880077535265□		Ремень		1
	0880077535289□		Ремень		1
	0880077535320□		Ремень		1
	0880077536157□		Ремень		1
	0880077536207□		Ремень		1
	0880077536212□		Ремень		1
	0880077536280□		Ремень		1
	0880077536350□		Ремень	M2480 / M2780	1
	0880077536375□		Ремень		1
	0880077536410□		Ремень		1
	0880077536450□		Ремень		1
	0880077536511□		Ремень		1
	0880077536513□		Ремень		1
	0880077536560□		Ремень		1
	0880077536660□		Ремень		1
	0880078596410□		Ремень	M1000 / M1200	1
	0890009461125□		Ремень		1
	0890009461299□		Ремень		1
	0890009461303□		Ремень		1
	0890009461327□		Ремень		1
	0890009461329□		Ремень		1
	0890009461503□		Ремень		1
	0890009461504□		Ремень		1
	0890009461505□		Ремень		1
	0890009461506□		Ремень		1
	0890009461510□		Ремень		1
	0890009461533□		Ремень		1
	0890009461534□		Ремень		1
	0890009461628□		Ремень		1
	0890009461649□		Ремень	M1600 / M1620 / M1630	1
	0890009461725□		Ремень		1
	0890009461779□		Ремень		1
	0890009461784□		Ремень		1
	0890009461785□		Ремень		1
	0890009461787□		Ремень		1
	0890009461806□		Ремень		1
	0890009461836□		Ремень		1
	0890009461886□		Ремень		1
	0890009461888□		Ремень		1



DEUTZ-FAHR



№	Номер оригинала	Номер RIMA	Название	Применение	Кол-во в упаковке
	0890009461893		Ремень		1
	0890009461898		Ремень		1
	0890009461899		Ремень		1
	0890009464699		Ремень		1
	0890009466028		Ремень		1
	0890009466029		Ремень		1
	0890009466044		Ремень		1
	0890009466045		Ремень		1
	0890009466046		Ремень		1
	0890009466049		Ремень		1
	0890009466050		Ремень		1
	0890009466051		Ремень		1
	0890009466052		Ремень		1
	0890009466053		Ремень		1
	0890009466056		Ремень		1
	0890009466057		Ремень		1
	0890009466100		Ремень		1
	0890009466101		Ремень		1
	0890009466183		Ремень		1
	0890009466184		Ремень		1
	0890009466185		Ремень		1
	0890009466189		Ремень		1
	0890009466191		Ремень		1
	0890009466193		Ремень		1
	0890009466194		Ремень		1
	0890009466195		Ремень		1
	0890009466321		Ремень		1
	0890009466325		Ремень		1
	0890009466326		Ремень		1
	0890052396052		Ремень		1
	1101202012700		Ремень		1
	1101502013800		Ремень		1
	1101502013810		Ремень		1
	1101802013600		Ремень		1
	1101902023300		Ремень		1
	1110612010700		Ремень		1
	1111012011000		Ремень		1
	1111030011900		Ремень		1
	1111612011900		Ремень	M1000 / M1200	1
	1111614013400		Ремень		1
	1111615011700		Ремень		1



DEUTZ-FAHR

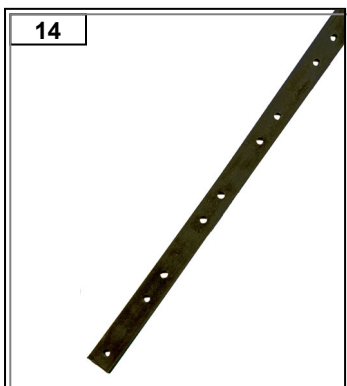
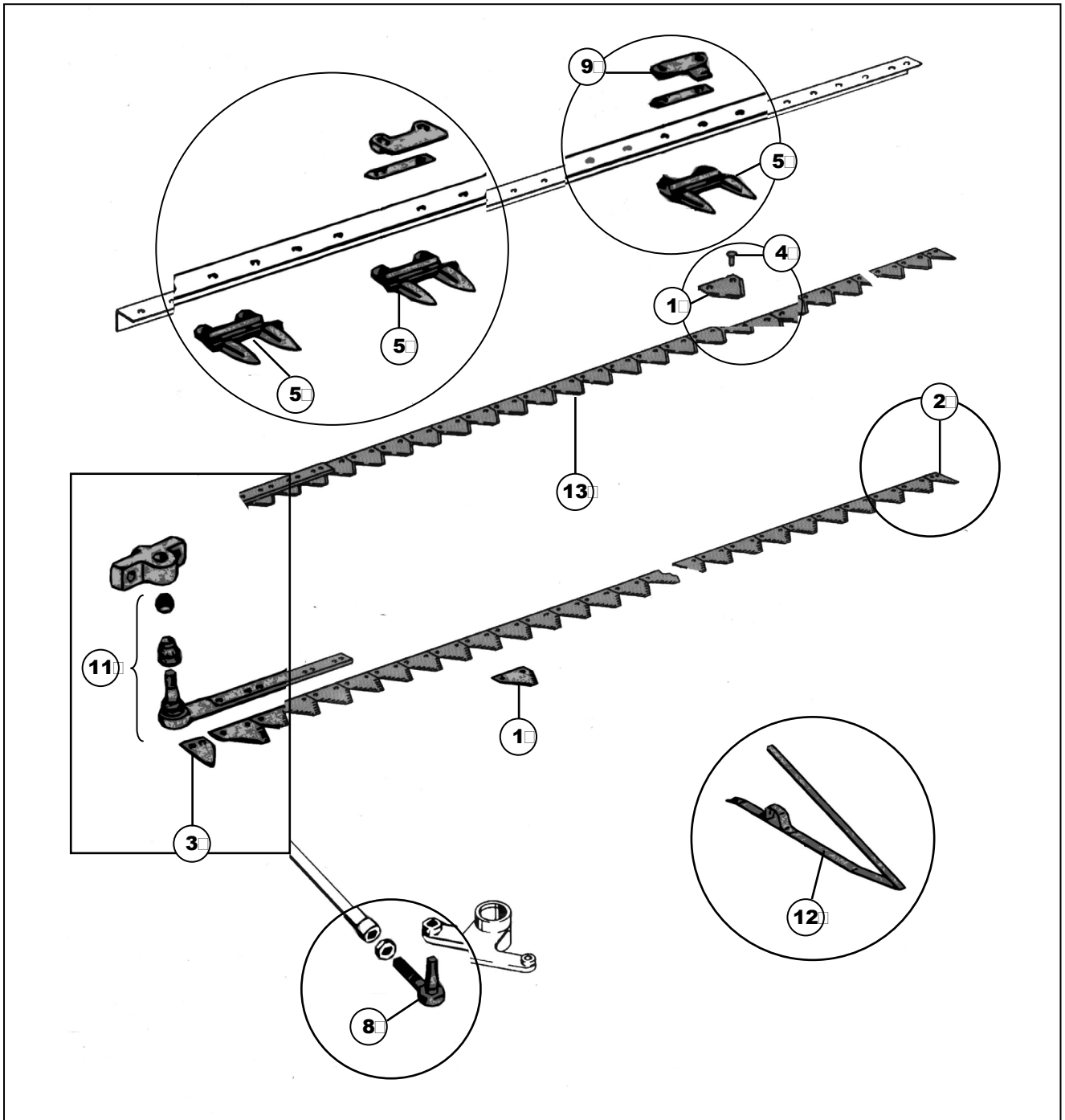


№	Номер оригинала	Номер RIMA	Название	Применение	Кол-во в упаковке
<input type="checkbox"/>	1111627019300		Ремень		1
	1111630017300		Ремень		1
	1210630013100		Ремень		1
	1210710011600		Ремень		1
	1210712015910		Ремень	M1300 / M1302 / 1302H	1
	1210713013900		Ремень		1
	1210714019800		Ремень		1
	1210737011100		Ремень		1
	1210737011900		Ремень	M1300 / M1302 / 1302H M1600 / M1620 / M	1



HESSTON

Режущая стойка



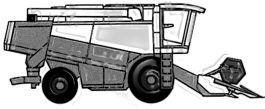
US = ςόάου ήί εςό
 TS = ςόάου ήάάδού
 TTQST = εδούεαγ άί εί άέα ή έάάαθαοί οί ί εςί ί
 TT = εδούεαγ άί εί άέα
 TPSV = ί άυ=ί άγ ί ί θαεί άγ άί εί άέα



HESSTON



№	Номер оригинала	Номер RIMA	Название	Применение	Кол-во в упаковке
Режущая стойка					
01	700049213-CR	RM19-008	Сегмент ножа TS	2,0 мм. - 6400	25
	700049361	RM19-038	Сегмент ножа		25
	700049916-CR	RM19-006	Сегмент ножа TS	PT7/1010	25
02	700048868-CR	RM19-009	Полусегмент ножа TS	2,0 мм. - 6400	1
	700049874-CR	RM19-007	Полусегмент ножа TS	2,7 мм.	1
	700748384	RM19-031	Полусегмент ножа TS	2,7 мм.	1
03	706253801	RM19-040	Пластина sx		1
	709253793	RM19-039	Пластина dx		1
04		RM19-036	Чека		2
05	700049239	RM19-016	Палец двойной	700845	1
	700049270	RM19-020	Палец двойной		1
	700049312	RM19-018	Палец двойной		1
	700700845	RM19-022	Палец двойной	GB215	1
08	707021694	RM19-026	Шаровый шарнир		1
	707745581	RM19-024	Шаровый шарнир		1
	708722977	RM19-025	Шаровый шарнир		1
09	700024216	RM19-023	Зажим ножа		10
	700440846	RM19-021	Зажим ножа		10
	706108518	RM19-033	Зажим ножа		10
	706586622	RM19-029	Зажим ножа		10
	706586630	RM19-019	Зажим ножа	49312	10
11	700602300	RM19-002	Головка ножа	701154566	1
	706404248	RM19-001	Головка ножа	PT/1010	1
	706436430	RM19-027	Шаровый шарнир		1
	706582530	RM19-003	Головка ножа	1070	1
12		RM19-035	Колосоподъёмник		1
		RM19-042	Болт		1
13	700441076	RM19-005	Нож в сборе 30+1/2 секций	PT7	1
	700451955	RM19-032	Нож в сборе 38+1/2 секций	1010	1
	700602284	RM19-012	Нож в сборе 41+1/2 секций		1
	700664793	RM19-013	Нож в сборе 49+1/2 секций		1
	700748202	RM19-037	Нож в сборе 48 секций		1
	700748400	RM19-030	Нож в сборе 1/2+29+1/2 секций	1070	1
	706429476	RM19-041	Нож специальный из 3-х секций		1
	706582522	RM19-034	Нож в сборе 1/2+37+1/2 секций	1090	1
14		RM19-004	Спинка ножа 30+1/2 секций	20x5,5x2300	1



HESSTON

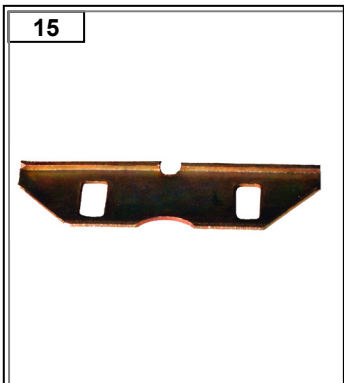
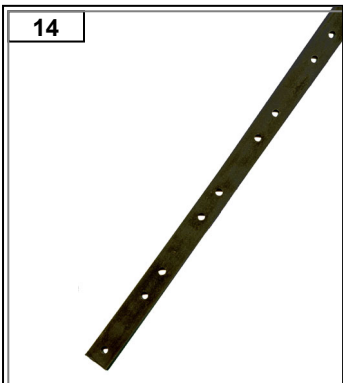
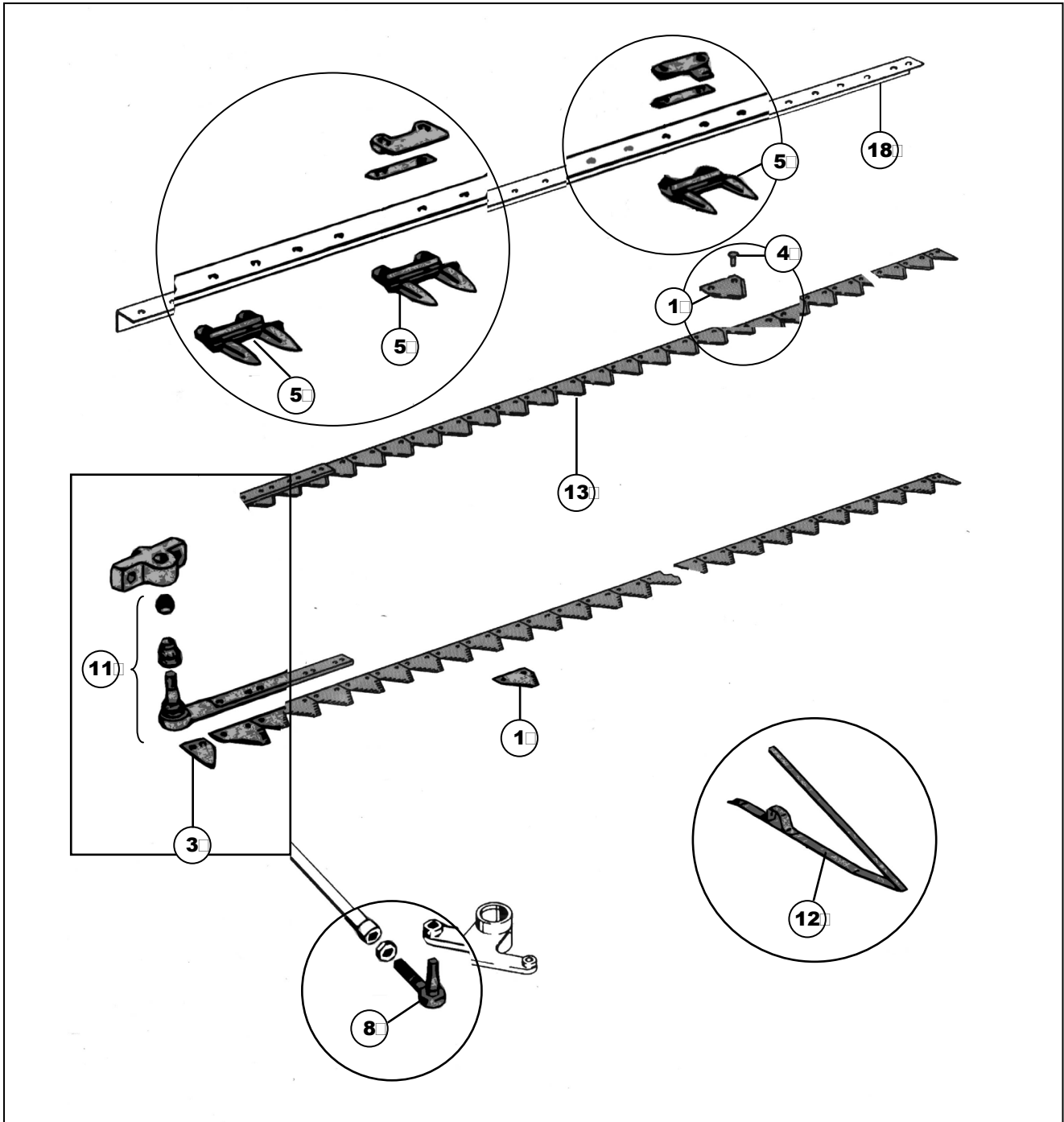


№	Номер оригинала	Номер RIMA	Название	Применение	Кол-во в упаковке
14		RM19-010	Asta forata 41+1/2 секций	20x5,5x3200	1
		RM19-011	Спинка ножа 49+1/2 секций	20x5,5x3800	1



ARBOS

Режущая стойка



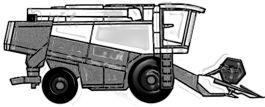
US = ςόάοϋ ηί εςό
 TS = ςόάοϋ ηάάδοό
 TTQST = εδοαεay
 αι ει αεα η εαααδοοί οι
 ι εςι ι
 TT = εδοαεay αι ει αεα
 TPSV = ι άυ-ι άy
 ι ι οαεί άy αι ει αεα



ARBOS



№	Номер оригинала	Номер RIMA	Название	Применение	Кол-во в упаковке
Режущая стойка					
		RM02-061	Винт двойного пальца T.T.Q.ST.	7/16 x 30	50
		RM02-062	Винт двойного пальца T.T.Q.ST.	7/16 x 40	50
01	9145-5,5	RM02-001	Сегмент ножа US	2,0 мм. - 59174	25
	9145-7,5	RM02-002	Сегмент ножа US	2,0 мм.	25
	B.64861	RM02-003	Сегмент ножа TS	2,0 мм. - 206236	25
	B.70899	RM02-004	Сегмент ножа TS	2,7 мм. - 206236	25
03	13218	RM02-010	Полусегмент ножа T.V.		1
	A.50562	RM02-011	Полусегмент ножа T.N.		1
04		RM02-042	Чека TPSV	5,2 x 14- x 25- x 28	2
05	B.51418	RM02-005	Палец двойной	B.21958	1
	B.64902	RM02-006	Палец двойной	1896130	1
08	57794	RM02-046	Шаровый шарнир	диам. 30 X 1,5	1
	57795	RM02-047	Шаровый шарнир	диам. 30 X 1,5	1
	7617	RM02-084	Шаровый шарнир	1200 - 16 x 1	1
	7618	RM02-085	Шаровый шарнир	1200 - 16 x 2	1
09	A.28466	RM02-043	Зажим ножа		1
11	73353	RM02-053	Шаровый шарнир	11441000	1
	A.50471	RM02-045	Головка ножа диам. 28		1
	B.39685	RM02-009	Головка ножа		1
	B.59176	RM02-007	Головка ножа		1
	C.73351	RM02-008	Головка ножа		1
12		RM02-083	Колосоподъемник	1100	1
		RM02-102	Болт		1
13		RM02-034	Нож в сборе 86 секций	B.59176 - 6,50 м	1
	C.50607	RM02-022	Нож в сборе 64 секций	B.59176 - 4,80 м	1
	C.57719	RM02-024	Нож в сборе 80 секций головка B.59176	B.59176 - 6,00 м	1
	C.59190	RM02-013	Нож в сборе 37 секций	B.39685 - 2,80 м	1
	C.59191	RM02-015	Нож в сборе 42 секций	B.39685 - 3,20 м	1
	C.59192	RM02-016	Нож в сборе 48 секций	B.39685 - 3,60 м	1
	C.59193	RM02-019	Нож в сборе 56 секций	B.39685 - 4,20 м	1
	C.65614	RM02-012	Нож в сборе 37 секций	B.59176 - 2,80 м	1
	C.65615	RM02-014	Нож в сборе 42 секций	B.59176 - 3,20 м	1
	C.65616	RM02-017	Нож в сборе 48 секций	B.59176 - 3,60 м	1
	C.65617	RM02-018	Нож в сборе 56 секций	B.59176 - 4,20 м	1
	C.68126	RM02-021	Нож в сборе 60 секций	B.59176 - 4,53 м	1
	C.70896	RM02-028	Нож в сборе 48 секций	B.59176 - 3,60 м	1



ARBOS

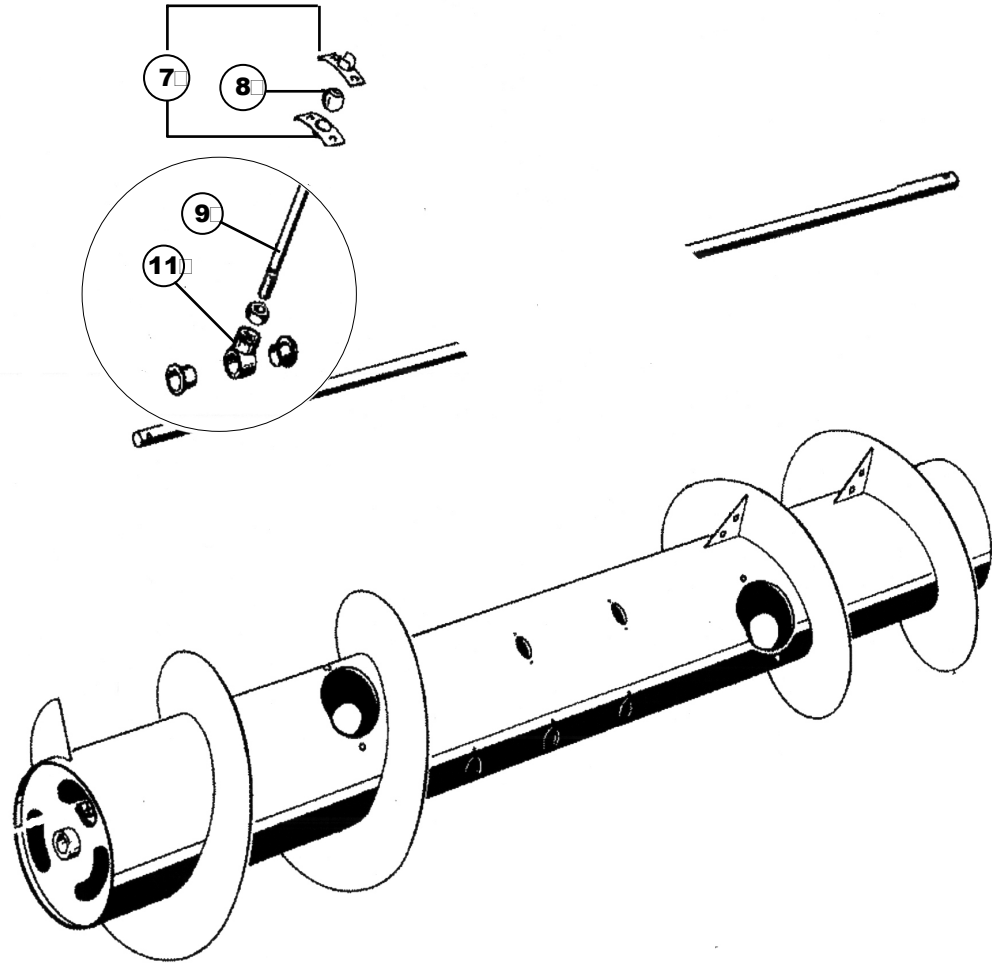


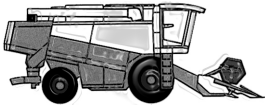
№	Номер оригинала	Номер RIMA	Название	Применение	Кол-во в упаковке
13	C.70901	RM02-031	Нож в сборе 64 секций	B.59176 - 4,80 м	1
	C.71191	RM02-027	Нож в сборе 42 секций	B.59176 - 3,20 м	1
	C.71193	RM02-029	Нож в сборе 56 секций	B.59176 - 4,20 м	1
	C.71198	RM02-030	Нож в сборе 60 секций	B.59176 - 4,53 м	1
	C.71202	RM02-032	Нож в сборе 72 секций	B.59176 - 5,40 м	1
	C.71205	RM02-033	Нож в сборе 80 секций	B.59176 - 6,00 м	1
	C.73350	RM02-023	Лата срл. 1/2+63+1/2 секций	C.73351 - 4,80 м	1
	C.74943	RM02-020	Нож в сборе 1/2+55+1/2 секций	C.73351 - 4,20 м	1
	C.76520	RM02-026	Нож в сборе 1/2+47+1/2 секций	C.73351 - 3,60 м	1
14		RM02-041	Спинка ножа 88 секций	25 x 6-6,50	1
	B.57720/0	RM02-040	Спинка ножа 80 секций	25 x 6-6,00	1
	B.59177	RM02-035	Спинка ножа 42 секций	25 x 6-3,20	1
	B.59178	RM02-036	Спинка ножа 48 секций	25 x 6-3,60	1
	B.59179	RM02-037	Спинка ножа 56 секций	25 x 6-4,20	1
	B.61245	RM02-039	Спинка ножа 64 секций	25 x 6-4,80	1
	C.68127	RM02-038	Спинка ножа 60 секций	25 x 6-4,50	1
15	A.26641	RM02-044	Пластина износа		1
16	C.2405	RM02-058	Пластина пальца B.51418		1
18	0.55839	RM02-048	Угловая стойка		1
	C.20501	RM02-052	Угловая стойка		1



ARBOS

Шнек





ARBOS

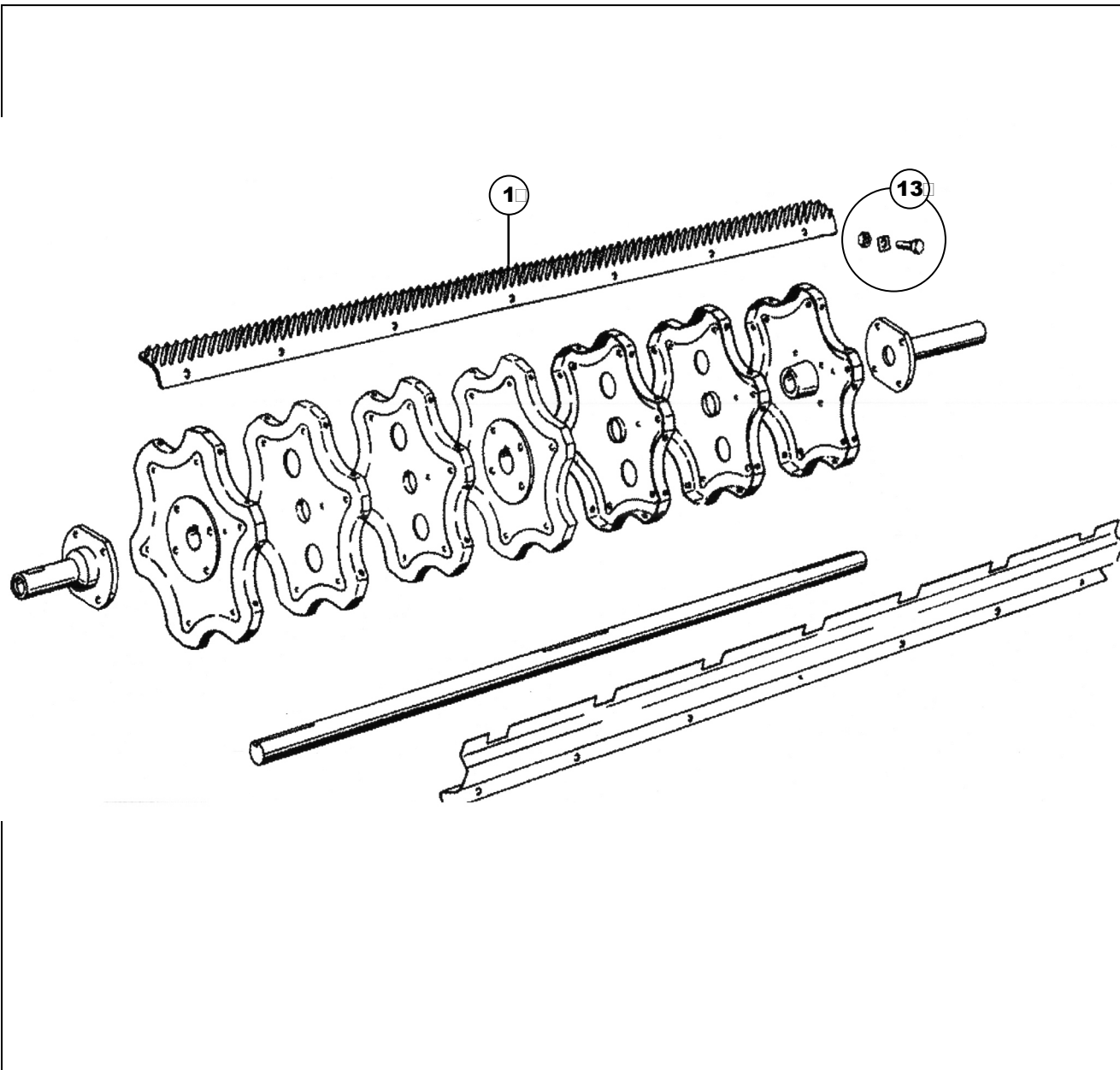


№	Номер оригинала	Номер RIMA	Название	Применение	Кол-во в упаковке
<i>Шнек</i>					
07	A.19913/14	RM02-049	Комплект втулок		1
08	A.19912	RM02-057	Втулка 14 мм	диам. 18	1
09	63190	RM02-060	Палец выдвижной	14x165	50
	A.19911	RM02-051	Палец выдвижной		50
	A.31000	RM02-059	Палец выдвижной	14x225	50
11	A.30999	RM02-086	Втулка Т-образная из пластика	320816	20
	A.30999/A	RM02-087	Втулка Т-образная		20



ARBOS

Молотильный аппарат

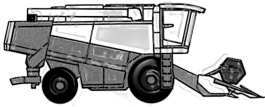




ARBOS



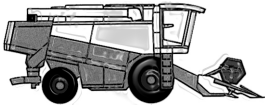
№	Номер оригинала	Номер RIMA	Название	Применение	Кол-во в упаковке
Молотильный аппарат					
01	3652	RM02-075	Бич молотильный, пара dx	Record	1
	4083	RM02-094	Бич молотильный, пара sx	Record	1
	69694	RM02-081	Бич молотильный, пара dx	140 - 1? tipo	1
	69695	RM02-100	Бич молотильный, пара sx	140 - 1? tipo	1
	V.23611	RM02-078	Бич молотильный, пара dx	1220	1
	V.23612	RM02-097	Бич молотильный, пара sx	1220	1
	V.27082	RM02-069	Бич молотильный, пара dx	Record	1
	V.27083	RM02-088	Бич молотильный, пара sx	Record	1
	V.27501	RM02-071	Бич молотильный, пара dx	1220	1
	V.27502	RM02-090	Бич молотильный, пара sx	1220	1
	V.38379	RM02-076	Бич молотильный, пара dx	Pantera	1
	V.38380	RM02-095	Бич молотильный, пара sx	Pantera	1
	V.38382	RM02-070	Бич молотильный, пара dx	Pantera	1
	V.38383	RM02-089	Бич молотильный, пара sx	Pantera	1
	V.38385	RM02-079	Бич молотильный, пара dx	Tigre	1
	V.38386	RM02-098	Бич молотильный, пара sx	Tigre	1
	V.38388	RM02-072	Бич молотильный, пара dx	Tigre	1
	V.38389	RM02-091	Бич молотильный, пара sx	Tigre	1
	V.48515	RM02-073	Бич молотильный, пара dx	Lince	1
	V.48516	RM02-092	Бич молотильный, пара sx	Lince	1
	V.49313	RM02-074	Бич молотильный, пара dx	Lince 100 - 565 al.	1
	V.49314	RM02-093	Бич молотильный, пара sx	Lince 100 - 565 al.	1
	V.52317	RM02-077	Бич молотильный, пара dx	Giaguaro - 125 - 705	1
	V.52318	RM02-096	Бич молотильный, пара sx	Giaguaro - 125 - 705	1
	V.63278	RM02-082	Бич молотильный, пара dx	160	1
	V.63279	RM02-101	Бич молотильный, пара sx	160	1
	V.66884	RM02-080	Бич молотильный, пара dx	140-800	1
	V.66885	RM02-099	Бич молотильный, пара sx	140-800	1
12	V.64916	RM02-054	Зубец барабана	16 x 45	1
13		RM02-103	Болт крепления барабана		1



ARBOS



№	Номер оригинала	Номер RIMA	Название	Применение	Кол-во в упаковке
<i>Разное</i>					
<input type="checkbox"/>	A.18738	RM02-055	Лопасть резиновая		50
	A.58356	RM02-063	Сайлентблок = Riv. 88117713		1
	B.23731	RM02-065	Диск сцепления	105 600	1
	B.25352	RM02-064	Диск сцепления	82800	1



ARBOS

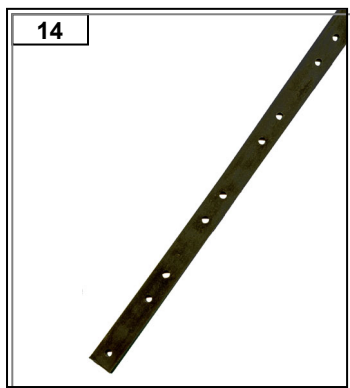
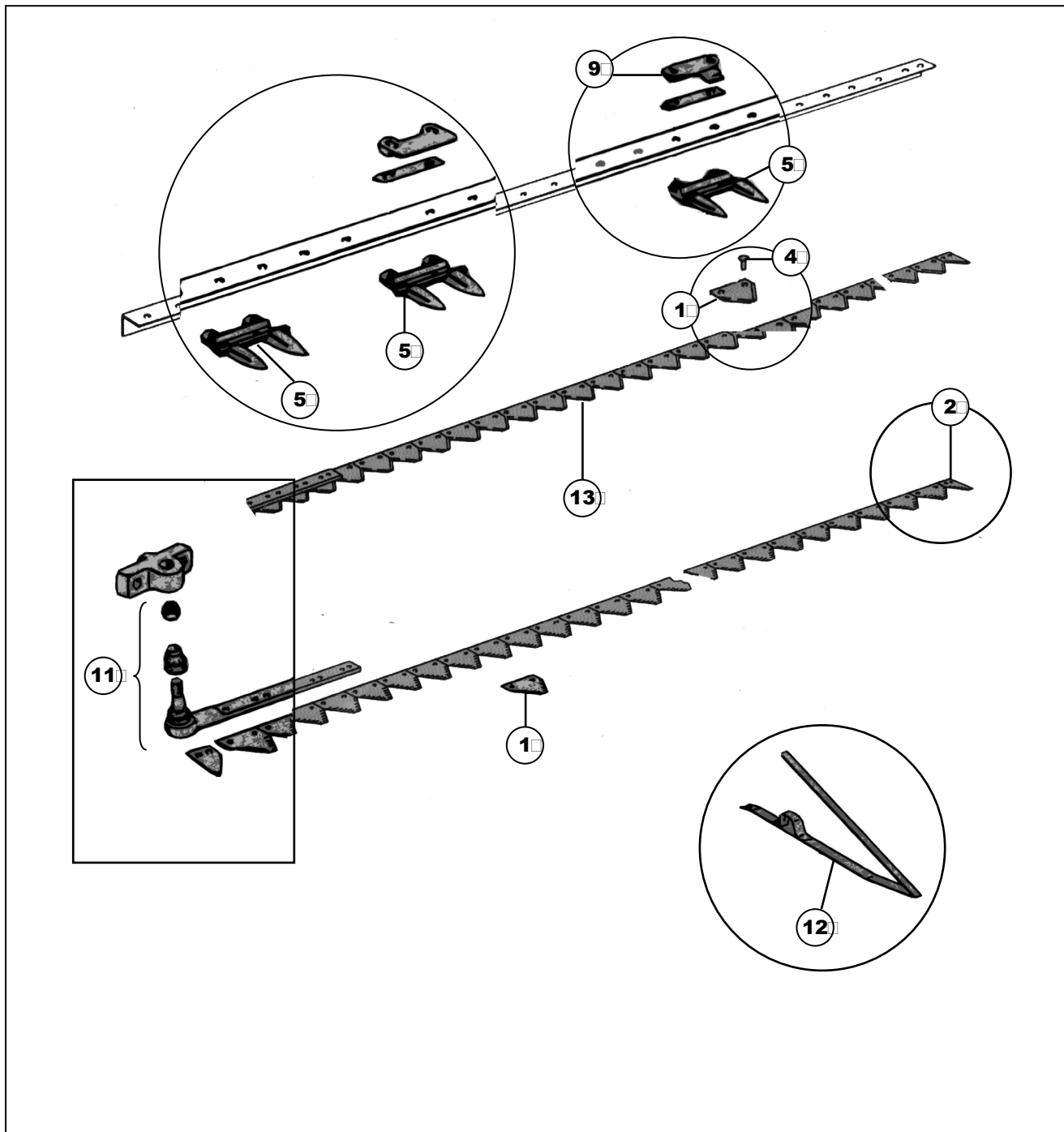


№	Номер оригинала	Номер RIMA	Название	Применение	Кол-во в упаковке
<i>Ремень</i>					
0	A 30094		Ремень		1
	A 30103		Ремень		1
	A 41225		Ремень		1
	A 48817		Ремень		1
	A 48818		Ремень		1
	A 48826		Ремень		1
	A 48827		Ремень		1
	A 48828		Ремень		1
	A 51148		Ремень		1
	A 51163		Ремень		1
	A 51191		Ремень		1
	A 51197		Ремень		1
	A 51210		Ремень		1
	A 52702		Ремень		1
	A 52732		Ремень		1
	A 52733		Ремень		1
	A 52771		Ремень		1
	A 52772		Ремень		1
	A 55405		Ремень		1
	A 57674		Ремень		1
	A 61083		Ремень		1



LOVA

Режущая стойка



US = ςόάοϋ ηί εςό
 TS = ςόάοϋ ηάάδóó
 TTQST = εδóαεάγ αί εί áεα η éααάδαóí υί ί εςί í
 TT = εδóαεάγ αί εί áεα
 TPSV = í áϋ-í áϋ í í òáéí áϋ αί εί áεα



LOVA



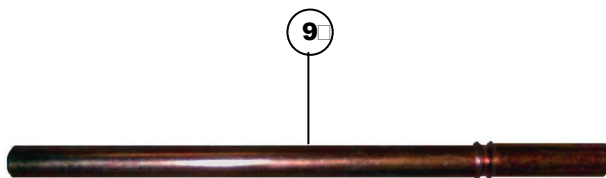
№	Номер оригинала	Номер RIMA	Название	Применение	Кол-во в упаковке
Режущая стойка					
01	206236/A	RM23-001	Сегмент ножа TS	2,7 мм	1
02	06236	RM23-024	Полусегмент ножа начальный	2,7 мм	1
04		RM23-027	Чека		2
05	049312/1	RM23-021	Палец двойной	тип "Mulch"	1
	1896130	RM23-011	Палец двойной		1
	B.21958/A	RM23-010	Палец двойной		1
09	206195/A	RM23-002	Зажим ножа		10
	6108518/A	RM23-023	Зажим ножа		10
	6586630/A	RM23-022	Зажим ножа		10
	A.28466/A	RM23-012	Зажим ножа		10
11	20494/A	RM23-09	Головка ножа		1
	670120/A	RM23-017	Головка ножа		1
	676231/A	RM23-018	Головка ножа		1
12		RM23-028	Колосоподъёмник		1
		RM23-029	Болт крепления колосоподъёмника		1
13		RM23-015	Нож в сборе 58+1/2 секций	4,40 м	1
		RM23-016	Нож в сборе 63 +1/2 секций	4,80 м	1
		RM23-019	Нож в сборе 58+1/2 секций	4,40 м	1
		RM23-020	Нож в сборе 63+1/2 секций	4,80 м	1
14		RM23-013	Спинка ножа 58 секций+головка	20x6	1
		RM23-014	Спинка ножа 63 секций+головка	20X6	1



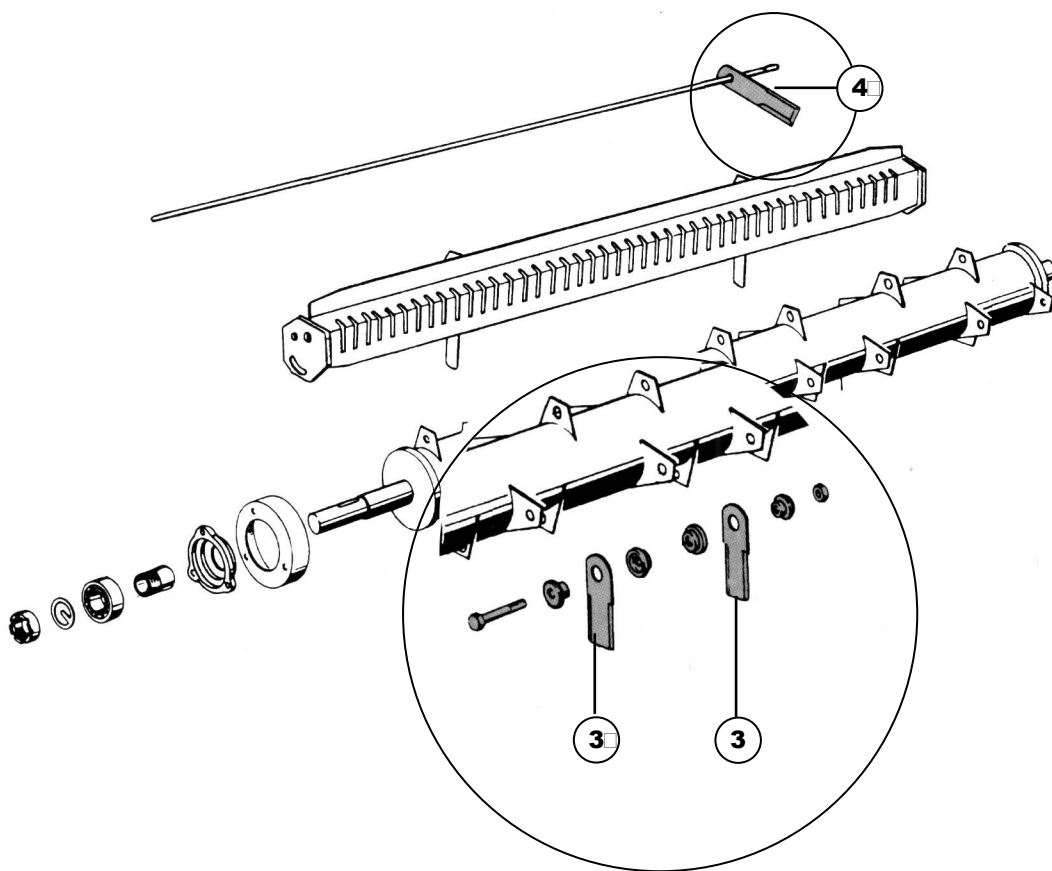
LOVA



Шнек



Измельчитель соломы





LOVA

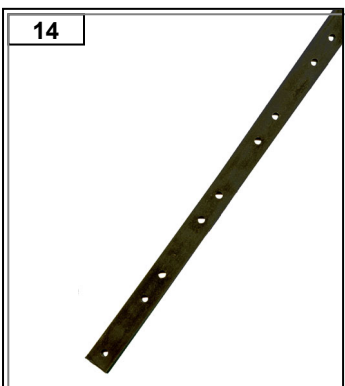
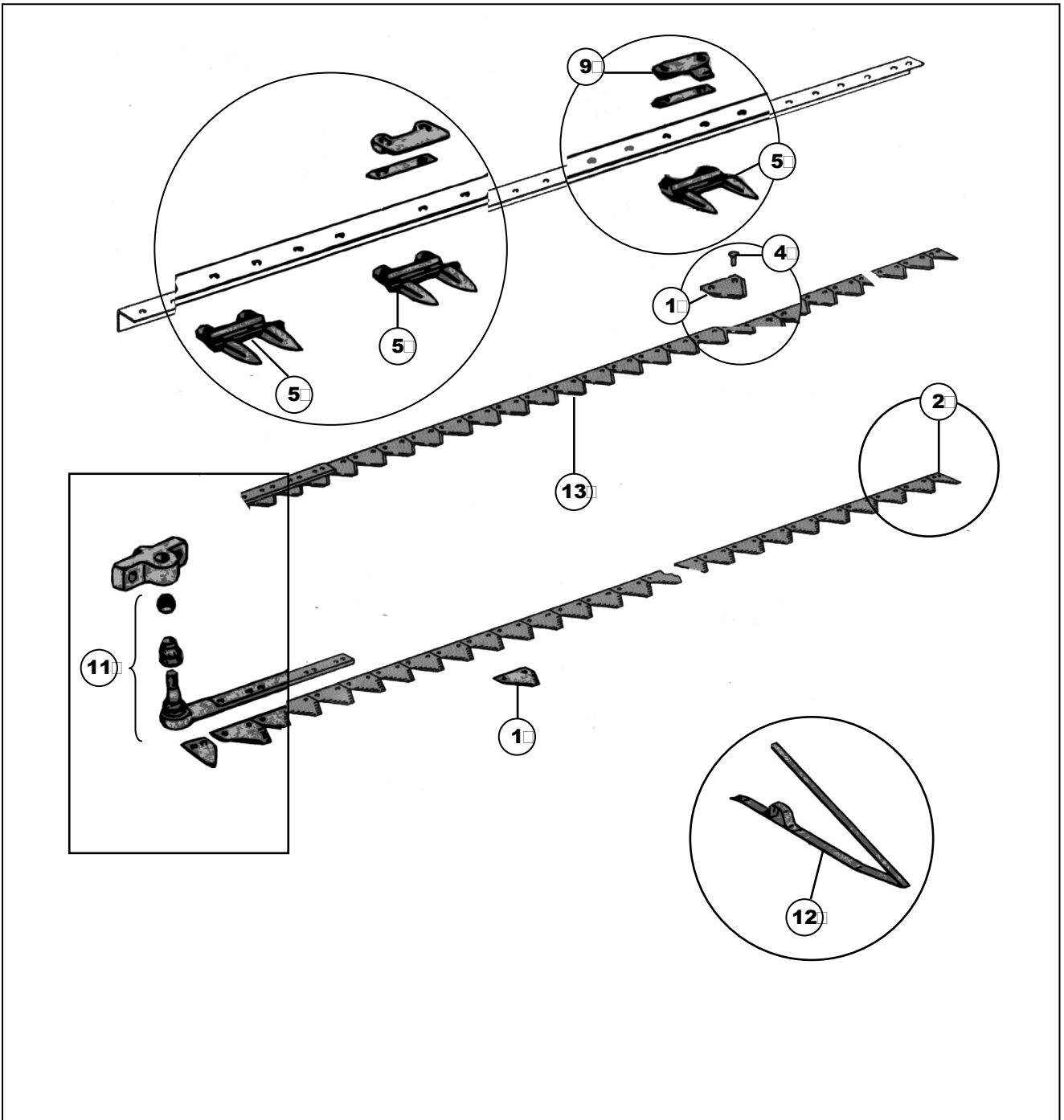


№	Номер оригинала	Номер RIMA	Название	Применение	Кол-во в упаковке
<i>Шнек</i>					
09		RM23-025	Палец выдвижной	диам. 15 x 206	50
		RM23-026	Палец выдвижной	диам. 15 x 206	50
<i>Измельчитель соломы</i>					
03	2209	RM39-049	Режущий элемент 3,00 мм		20
04	2309	RM39-050	Противорежущий элемент		20



GEHL

Режущая стойка



US = ςάοϖ̂ ἥ ἔςό
 TS = ςάοϖ̂ ἥα̂δδόό

 TTQST = εδδάεαγ̂ α̂ί ε̂ί άέα ἥ εαααδδαι̂ ϖ̂ί ἱ εςἱ ἱ
 TT = εδδάεαγ̂ α̂ί ε̂ί άέα
 TPSV = ἱ άϖ̂+ἱ άγ̂ ἱ ἱ δαεί άγ̂ α̂ί ε̂ί άέα



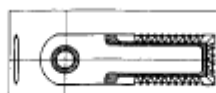
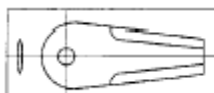
GEHL



№	Номер оригинала	Номер RIMA	Название	Применение	Кол-во в упаковке
Режущая стойка					
01	060635	RM16-009	Сегмент ножа US	2,7 мм M22831 Cr.	1
	S16145	RM16-010	Сегмент ножа специальный двойной	P78674	1
04		RM16-013	Чека		1
05	049312/A	RM16-001	Палец двойной		1
	059827	RM16-004	Палец двойной	379720	1
09	061503	RM16-002	Зажим ножа	6586630	10
	065759	RM16-003	Зажим ножа	6586622	10
11	060320	RM16-005	Головка ножа		1
	060321	RM16-006	Удлинитель головки ножа		1
12		RM16-014	Колосоподъёмник		1
		RM16-015	Болт крепления колосоподъёмника		1
13		RM16-011	Нож в сборе 29+ двойной сегмент		1
	060323	RM16-008	Нож в сборе 37+ двойной сегмент	060338	1
14		RM16-012	Спинка ножа 30 секций	20 x 5,5 x 2300	1
	060322	RM16-007	Спинка ножа 37+1/2 секций	20 x 5,5 x 2900 - 060337	1



COLTELLI TRINCIAPAGLIA



RIF.ORIG. N° GEN. CODE N°	RIF. RM RIMA CODE N°	DESCRIZIONE DESCRIPTION	DIMENSIONI / DIMENSIONS				
			a	b	c	d	e
BISO							
288014050032	RM39-002	Coltello liscio	173	90	50	18	3
288014050034	RM39-004	Coltello = 2872720280000	173	100	50	18	4
288014020017	RM39-001	Controcoltello	198,5	100	50		3
28274025000	RM39-006	Coltello dentato 2 lati=287405100000	173	100	50	18	4
28274490000	RM39-010	Coltello dentato 3 lati=287404100000	173	100	50	18	4
28274024000	RM39-008	Controcoltello dentato	198,5	100	50		3
28274024000	RM39-009	Controcoltello dentato TITAN	198,5	100	50		4
28801405012/3	RM39-041	Boccola 3 mm					3
28801405012/4	RM39-042	Boccola 4 mm.					4
CLAAS							
060017.2	RM39-002	Coltello	173	100	50	18	3
060030.2	RM39-013	Controcoltello	195	100	50	12	3
755874.0	RM39-550	Coltello c/boccola	175	100	50	20	4
736872.0	RM39-062	Coltello	175	100	50	20	4
065294.0	RM39-063	Coltello dentato	175	100	50	18	3
065642.0	RM39-064	Coltello	175	100	50	18	3
755874.0	RM39-006	Coltello dent. 2 lati	173	100	50	18	4
755875	RM39-010	Coltello dent. 3 lati TITAN	173	100	50	18	4
060016/3	RM39-041	Boccola 3 mm.					3
060015.0	RM39-292	Boccola interna					4
736870	RM39-042	Boccola					
736871	RM39-070	Boccola					
755875	RM39-010	Coltello					
755787	RM39-071	Coltello					
755785	RM39-072	Coltello					
755786	RM39-073	Coltello					
LAVERDA							
320706150	RM39-020	Controcoltello - 2009	185	110	50	11	3
321723250	RM39-018	Coltello - 2109 = 320706150	173	100	50	18	3
321723250	RM39-006	Coltello dentato 2 lati	173	100	50	18	4
322291650	RM39-001	Controcoltello	198,5	100	50		3
322291650	RM39-009	Controcoltello dentato	198,5	100	50		3
322291650	RM39-010	Coltello dentato 3 lati	173	100	50	18	4
	RM39-041	Boccola 3 mm.					3
	RM39-042	Boccola 4 mm.					4
N.HOLLAND							
746812	RM39-032	Coltello	173	100	50	18	3
746813	RM39-033	Coltello	173	100	50	18	4
9510635	RM39-006	Coltello dentato 2 lati	173	100	50	18	4
	RM39-010	Coltello dentato 3 lati	173	100	50	18	4
9516450	RM39-009	Controcoltello dentato	198,5	100	50		3
	RM39-042	Boccola 4 mm.					4
LOVA							
2209	RM39-049	Coltello m/m 3.0	164		47	23	3
2309	RM39-050	Controcoltello	197		47	12	3



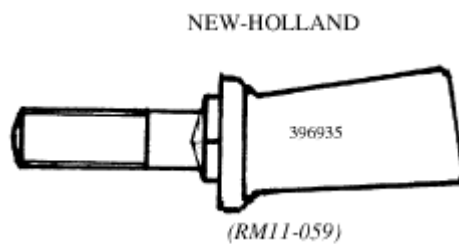
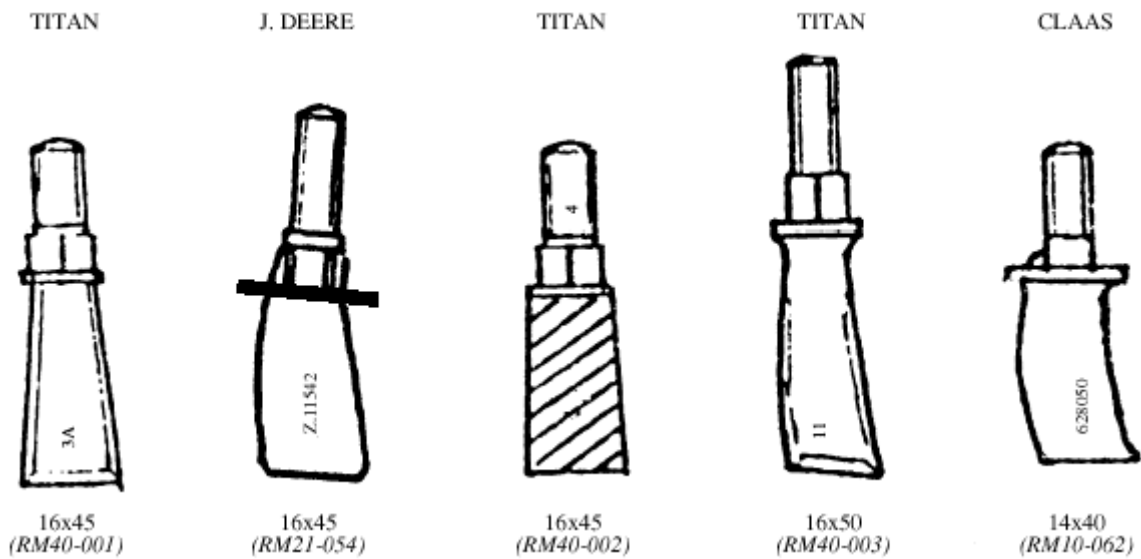
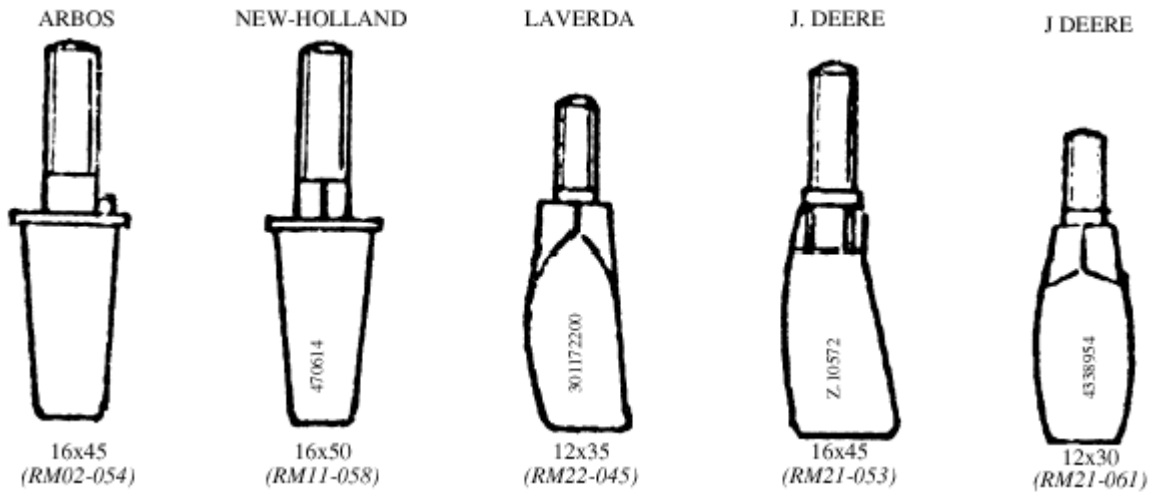
STRAW - CHOPPER BLADES



RIF.ORIG. N° GEN. CODE N°	RIF. RM RIMA CODE N°	DESCRIZIONE DESCRIPTION	DIMENSIONI / DIMENSIONS				
			a	b	c	d	e
DEUTZ FAHR 1600.0616 0654.5847 0620.4848	RM39-014	Controcoltello dentato	198,5	100	50		3
	RM39-015	Coltello 288014050034	173	100	50	18	4
	RM39-016	Controcoltello 288014020017	198,5	199	50		3
DRONNINGBORG 49005700 49017800 49018300 49018900 49019000	RM39-043	Coltello	173	104	40	10	3
	RM39-044	Coltello	173	104	40	10	3
	RM39-045	Controcoltello	198,5	199	50		3
	RM39-046	Coltello	173	104	50		3
	RM39-047	Coltello	195		50		3
CASE-IHC 1994760C4 1322233C1 1322241 1322233C2	RM39-039	Coltello doppio bisello c/boccola	175	115	50	20	4,5
	RM39-045	Controcoltello	175	104	40	10,4	3
	RM39-070	Controcoltello dentato	175	104	40	10,4	3
JOHN DEERE Z.35221 Z.42176 Z.48234 Z.55610 Z.35241 Z.35241 D Z.55611 Z.55611 D Z.59020 Z.59033 Z.45994	RM39-002	Coltello	173	90	50	18	3
	RM39-024	Coltello	173	110	50	18	5
	RM39-004	Coltello = Z.53454	173	100	50	18	4
	RM39-010	Coltello dentato 3 lati	173	100	50	18	4
	RM39-022	Controcoltello	190	107	50	12	3
	RM39-023	Controcoltello dentato	190	107	50	12	3
	RM39-026	Controcoltello	190	107	50	12	3
	RM39-027	Controcoltello dentato	190	107	50	12	3
	RM39-029	Controcoltello	198,5	100	50		3
	RM39-030	Controcoltello dentato	198,5	100	50		3
	RM39-031	Coltello	172		50		5
M. FERGUSON 1730728M2	RM39-006	Coltello dentato 2 lati	173	100	50	18	4
	RM39-010	Coltello dentato 3 lati	173	100	50	18	4
	RM39-008	Controcoltello dentato	198,5	100	50		3
	RM39-042	Boccola 4 mm.					4
	RM39-048	Coltello					
REKORD 41348 40150 44280 40151/2 NEW-1999 40151/2 FINO 1998 40151 T.V. 40151/D 44000/D 44000/3 118310 118311 118311.1	RM39-035	Coltello	175	105	50	20	3,5
	RM39-038	Controcoltello	199	74	50	2x20	2,5
	RM39-034	Coltello = 44000	175	100	50	20	4,5
	RM39-043	Controcoltello doppio bisello	175	100	50	20	3,5
	RM39-040	Controcoltello	175	104	40	10,4	3
	RM39-039	Controcoltello	179	100	40	11	3
	RM39-051	Coltello dentato					
	RM39-065	Coltello dentato	175	100	50	20	4,5
	RM39-066	Coltello dentato 3 lati	175	100	50	20	4,5
	RM39-067	Coltello liscio	166	100	50	20	4,5
	RM39-068	Coltello liscio c/boccola	175	100	50	20	4,5
	RM39-069	Coltello dentato c/boccola	175	100	50	20	4,5

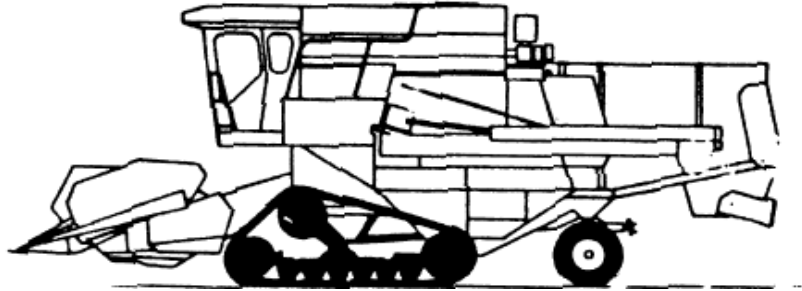


DENTI BATTITORI TEMPERATI TEMPERED SPIKE TEETH





**EQUIPAGGIAMENTO PER LA TRASFORMAZIONE MIETITREBBIE
DA GOMMATE A CINGOLATE
EQUIPMENT FOR TRANSFORMATION OF COMBINE HARVESTERS
FROM TYRES TO CRAWLERS**



CINGOLATURA COMPLETA 4/31/700/COMPLETE UNDERCARRIAGE 4/31 /700
Con 4 rulli a catenarie a 31 passi/ *With 4 rollers and undercarriage with 31 pitches:*

- **Pattini acciaio 700 mm.**
Steel shoes 700 mm

- **Pattini gomma 700 mm.**
Steel with plug shoes 700 mm.

CINGOLATURA COMPLETA 5/33/600/COMPLETE UNDERCARRIAGE 5/33/600
Con 5 rulli a catenarie a 33 passi/ *With 5 rollers and undercarriage with 33 pitches:*

- **Pattini acciaio 600/700 mm.**
Steel shoes 600/700 mm

- **Pattini gomma 600/700 mm.**
Steel with plug shoes 600/700 mm.

CINGOLATURA COMPLETA 6/35/700/COMPLETE UNDERCARRIAGE 6/35/700
Con 6 rulli a catenarie a 35 passi/ *With 6 rollers and undercarriage with 35 pitches:*

- **Pattini acciaio 700/800 mm.**
Steel shoes 700/800 mm

- **Pattini gomma 700/800 mm.**
Steel with plug shoes 700/800mm.

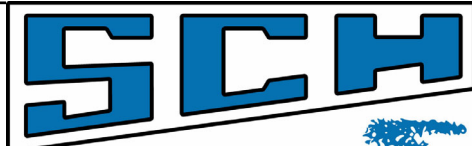
CINGOLATURA COMPLETA 7/37/800/COMPLETE UNDERCARRIAGE 7/37/800
Con 7 rulli a catenarie a 37 passi/ *With 7 rollers and undercarriage with 37 pitches:*

- **Pattini acciaio 800/900 mm.**
Steel shoes 800/900 mm

- **Pattini gomma 800/900 mm.**
Steel with plug shoes 800/900 mm.

N.B. Disponiamo di particolari CANTONE

RUOTE DIREZIONALI COMPLETE DI CERCHIO
9.5x24 - 11.2x28 - 9.5x36

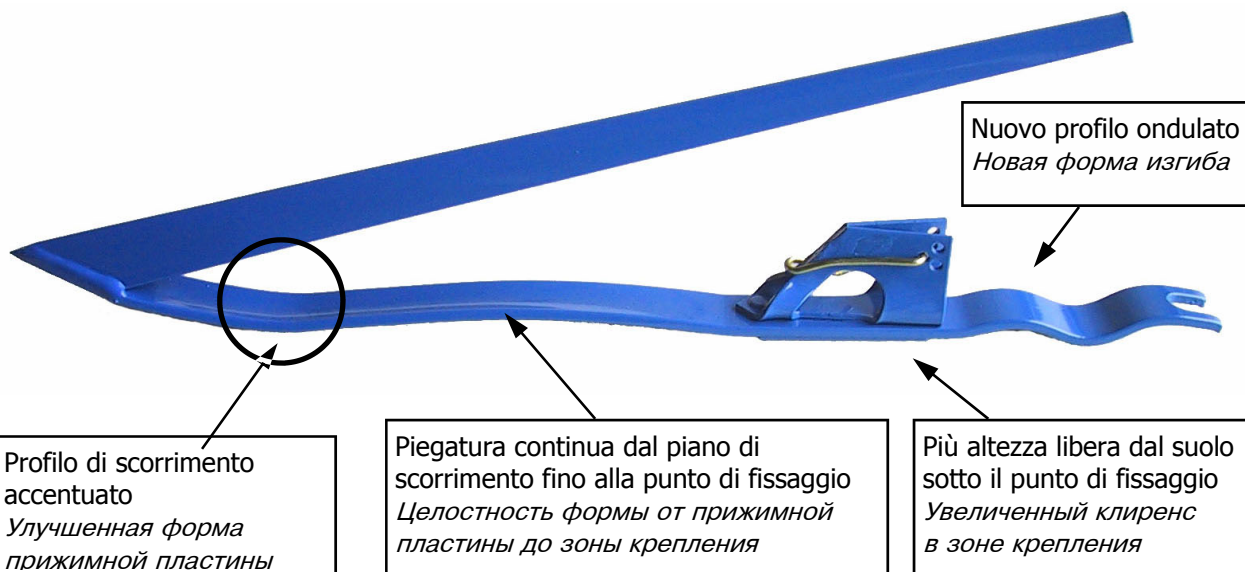


GEBR. SCHUMACHER

Il vostro specialista per il taglio
Your header specialist

Il nuovo alzaspighie ASX !

Новая система колосоподъемника ASX !



Profilo di scorrimento accentuato
Улучшенная форма прижимной пластины

Piegatura continua dal piano di scorrimento fino alla punto di fissaggio
Целостность формы от прижимной пластины до зоны крепления

Nuovo profilo ondulato
Новая форма изгиба

Più altezza libera dal suolo sotto il punto di fissaggio
Увеличенный клиренс в зоне крепления



La sezione lama Pro Cut...

...il nostro speciale trattamento termico si adatta perfettamente al vostro sistema di taglio. La zincatura protegge dalla corrosione. Solamente la **sezione lama originale Pro Cut** garantisce l'uso senza problemi secondo lo standard di qualità Schumacher!

Сегмент ножа системы Pro Cut

...прекрасно подходит к нашей режущей системе благодаря специальной системе обработки. Гальванический дизайн защищает сегмент от коррозии. Только настоящие сегменты **Pro Cut** гарантируют отличную работу в соответствии со стандартами Schumacher.

Il dente doppio...

...lo speciale acciaio temperato con cui è prodotto rende la superficie estremamente dura e resistente all'usura e la sua costruzione modulare gli consente di raggiungere una stabilità orizzontale e verticale molto superiore al dente stampato tradizionale.

Двойные пальцы...

...изготовлены из высококачественной сверхпрочной стали и благодаря этому очень прочны и имеют низкую степень износа поверхности. Благодаря специальному дизайну в несколько раз увеличена вертикальная и боковая устойчивость по сравнению с другими моделями.



La scatola movimento lama Pro-Drive...

...l'uso di ingranaggi con rotazione satellitare consente un movimento della lama assolutamente lineare. La corsa prodotta sia nella scatola orizzontale che in quella verticale arriva al 100% sulla lama di taglio.

Привод ножа системы Pro-Drive

...использует планетарные шестерни и благодаря этому ножи движутся абсолютно ровно. Горизонтальное и вертикальное движение привода доходит до ножа на 100 %