



KIT DE REPARACIÓN MANGUETA (Para una rueda)

REFERENCIA CASALS:		MEDIDAS:	Bulón: Ø 32/40 x 171.5 mm
REFERENCIA ORIGINAL:	1895528 - 0683590 - 0683466		
APLICACIÓN:	LF45		



KIT DE REPARACIÓN MANGUETA (Para una rueda)

REFERENCIA CASALS:		MEDIDAS:	Bulón: Ø 45 x 214 mm
REFERENCIA ORIGINAL:	1895527 - 0683485		
APLICACIÓN:	LF55 - LF55 IV		



KIT DE REPARACIÓN MANGUETA (Para dos rueda)

REFERENCIA CASALS:		MEDIDAS:	Bulón: Ø 31.5/50 x 255 mm
REFERENCIA ORIGINAL:	0683499 - 683499		
APLICACIÓN:	LF55 - LF55IV - 65CF - 75CF - 85CF - CF65/75/85 - CF65/75/85 II - CF65 III - CF65/75/85 IV - 95XF - XF95 - XF95 II - XF105 - CKD - SB4000 - SBR4000 - TB2175 - TBR2175		



KIT DE REPARACIÓN MANGUETA (Para dos rueda)

REFERENCIA CASALS:		MEDIDAS:	Bulón: Ø 31.50/50 x 272 mm
REFERENCIA ORIGINAL:	0681706 - 681706		
APLICACIÓN:	LF45 - F1900 - F2100 - F65 - F75 - F85 - F95 - 65CF - 75CF - 85CF - 95XF - 95XF530 - XF95 - DB250 -KD SB200/210/2100/220/225/250/2750/3000/4000 - SBG220 - SBR3015/4000		



KIT DE REPARACIÓN MANGUETA (Para dos rueda)

REFERENCIA CASALS:		MEDIDAS:	Bulón: Ø 40.50/55 x 292 mm
REFERENCIA ORIGINAL:	0681702 - 0683392		
APLICACIÓN:	F75 - F85 - F95 - 75CF - 85CF - 95XF - 95XF - 530XF95 - KD - SB3000		



KIT DE REPARACIÓN MANGUETA (Para una rueda)

REFERENCIA CASALS:		MEDIDAS:	Bulón: Ø 40.50/55 x 266 mm
REFERENCIA ORIGINAL:	0683470 - 1895526		
APLICACIÓN:	85CF - CF75/85 - CF75/85 II - CF75/85 IV - XF95 - XF105 - KD - SB3000		

IVECO



KIT DE REPARACIÓN MANGUETA (Para dos rueda)

REFERENCIA
CASALS:

MEDIDAS:

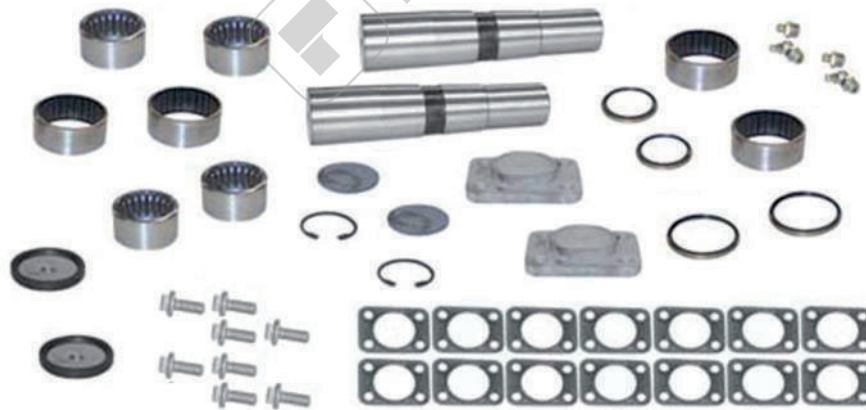
Bulón: Ø 28/35 x 178 mm

REFERENCIA
ORIGINAL:

1904696

APLICACIÓN:

EUROCARGO - EURO CARGO - EUROCARGO - TECTOR



KIT DE REPARACIÓN MANGUETA (Para dos rueda)

REFERENCIA
CASALS:

MEDIDAS:

Bulón: Ø 43/53 x 224.5 mm

REFERENCIA
ORIGINAL:

1904698 - 2992185

APLICACIÓN:

EUROCARGO - EUROTECH - EUROSTAR - EUROTRAKKER - STRALIS



KIT DE REPARACIÓN MANGUETA (Para dos rueda)

REFERENCIA CASALS:		MEDIDAS:	Bulón: Ø 41.20/50.80 x 277.5 mm
REFERENCIA ORIGINAL:	1907840 - 1904804		
APLICACIÓN:	170.23 AH - AHW - 170.25 AH - AHW - 170.34 AH - AHW - 190.25 AN - 190.26 H - N - NW - 190.30 H - NT 260.23 AH - AHB - 260.25 AH - AHB - 260.34 AH - 330.26 H - HT - N - 330.30 AN - ANW - H - HT - N - NW 330.35 H - HT - 330.36 H		



KIT DE REPARACIÓN MANGUETA (Para dos rueda)

REFERENCIA CASALS:		MEDIDAS:	Bulón: Ø 27/34 x 173 mm
REFERENCIA ORIGINAL:	1904814		
APLICACIÓN:	50.9 ZETA - 65.9 ZETA - 79.14 ZETA - 95.14 ZETA - 109.14 ZETA - 60.11 TURBOZETA - 65.12 TURBOZETA 79.12 TURBOZETA - 50/55.8/F8.9/F9.10/F10 - 60.8/F8 - 60/65/70/75/79.10/F10 - 79/80/90.13/F13		



KIT DE REPARACIÓN MANGUETA (Para una rueda)

REFERENCIA
CASALS:

MEDIDAS:

Bulón: Ø 43/53 x 224.5 mm

REFERENCIA
ORIGINAL:

42471013 - 42471014

APLICACIÓN:

EUROCARGO - TECTOR - EUROSTAR CURSOR - EUROTECH CURSOR - STRALIS



KIT DE REPARACIÓN MANGUETA (Para una rueda)

REFERENCIA
CASALS:

MEDIDAS:

Bulón: Ø 35/43 x 199 mm

REFERENCIA
ORIGINAL:

1904697

APLICACIÓN:

EUROCARGO - EUROFIRE - TECTOR



KIT BULONES

REFERENCIA CASALS:		MEDIDAS:	Bulón: Ø 50 x 118 mm Bulón: Ø 50 x 106 mm
REFERENCIA ORIGINAL:	4459026 - 4459027		
APLICACIÓN:	EUROCARGO - EUROFIRE - TECTOR - EUROTRAKKER - EUROTRAKKER CURSOR		



KIT DE REPARACIÓN MANGUETA (Para una rueda)

REFERENCIA CASALS:		MEDIDAS:	Bulón: Ø 33/40 x 175 mm
REFERENCIA ORIGINAL:	42470862 - 42470863		
APLICACIÓN:	EUROCARGO - TECTOR		



KIT DE REPARACIÓN MANGUETA (Para una rueda)

REFERENCIA CASALS:		MEDIDAS:	Bulón: Ø 52/53 x 235 mm
REFERENCIA ORIGINAL:	81442056030 - 81442056037 - 81442050062		
APLICACIÓN:	F90 - G90 - M90 - F2000 - L2000 - M2000 - TGA - TGS - TGX - BUS		



KIT DE REPARACIÓN MANGUETA (Para una rueda)

REFERENCIA CASALS:		MEDIDAS:	Bulón: Ø 50 x 109 mm
REFERENCIA ORIGINAL:	81363050015 - 3463300019		
APLICACIÓN:	F90 - FE - LE - ME - TGA - TGM - TGS		



KIT DE REPARACIÓN MANGUETA (Para una rueda)

REFERENCIA CASALS:		MEDIDAS:	Bulón: Ø 34.5/35 x 174 mm
REFERENCIA ORIGINAL:	81442056016 - 81442050048		
APLICACIÓN:	G90 - AUTOCAR		



KIT DE REPARACIÓN MANGUETA (Para una rueda)

REFERENCIA CASALS:		MEDIDAS:	Bulón: Ø 34.5/35 x 174 mm
REFERENCIA ORIGINAL:	81442056020 - 81442050048		
APLICACIÓN:	L2000		



KIT DE REPARACIÓN MANGUETA (Para una rueda)

REFERENCIA CASALS:		MEDIDAS:	Bulón: Ø 50/51 x 222.5 mm
REFERENCIA ORIGINAL:	81442056023 - 81442050058		
APLICACIÓN:	FE 2000 - LE2000 - ME2000 - BUS		



KIT DE REPARACIÓN MANGUETA (Para una rueda)

REFERENCIA CASALS:		MEDIDAS:	Bulón: Ø 42/43 x 200 mm
REFERENCIA ORIGINAL:	81442056034 - 81442050060		
APLICACIÓN:	TGM - BUS		



KIT DE REPARACIÓN MANGUETA (Para una rueda)

REFERENCIA CASALS:	MEDIDAS:	Bulón: Ø 50/64 x 119 mm
REFERENCIA ORIGINAL:	81363050014 - 81363056001 - 3465860133 - 3463300119	
APLICACIÓN:	F90 - FE - LE - ME - TGA - TGM - TGS	



KIT DE REPARACIÓN MANGUETA (Para una rueda)

REFERENCIA CASALS:	MEDIDAS:	Bulón: Ø 29/30 x 156 mm
REFERENCIA ORIGINAL:	81442056024 - 81442056017 - 81442056021 - 81442050050	
APLICACIÓN:	L2000 - V7 - 26 L - 6.90 - 6.100 - 8.153 - 8.90F - 1210.6	



KIT DE REPARACIÓN MANGUETA (Para una rueda)

REFERENCIA CASALS:		MEDIDAS:	Bulón: Ø 49.5/50 x 223 mm
REFERENCIA ORIGINAL:	81442056010 - 81442050057		
APLICACIÓN:	AUTO BUS SERIES SG220 - SL200 - SU240 - SR240 - SR280H		



KIT DE REPARACIÓN MANGUETA (Para una rueda)

REFERENCIA CASALS:		MEDIDAS:	Bulón: Ø 49.5/50 x 223 mm
REFERENCIA ORIGINAL:	81442056013 - 81442050057		
APLICACIÓN:	F90 - F2000 - M90 - M2000 - BUS		



KIT DE REPARACIÓN MANGUETA (Para una rueda)

REFERENCIA CASALS:		MEDIDAS:	Bulón: Ø 35/36 x 172 mm
REFERENCIA ORIGINAL:	81442056025 - 81442050059		
APLICACIÓN:	LE - TGL - TGM		



KIT DE REPARACIÓN MANGUETA (Para una rueda)

REFERENCIA CASALS:		MEDIDAS:	Bulón: Ø 38/39 x 172 mm
REFERENCIA ORIGINAL:	81442056033 - 81442050063 - 81442056044		
APLICACIÓN:	L2000 - M2000		



KIT DE REPARACIÓN MANGUETA (Para una rueda)

REFERENCIA
CASALS:

MEDIDAS:

Bulón: Ø 41.5/42 x 202 mm

REFERENCIA
ORIGINAL:

81442056019 - 81442050054

APLICACIÓN:

M90 - M2000M



KIT DE REPARACIÓN MANGUETA (Para una rueda)

REFERENCIA
CASALS:

MEDIDAS:

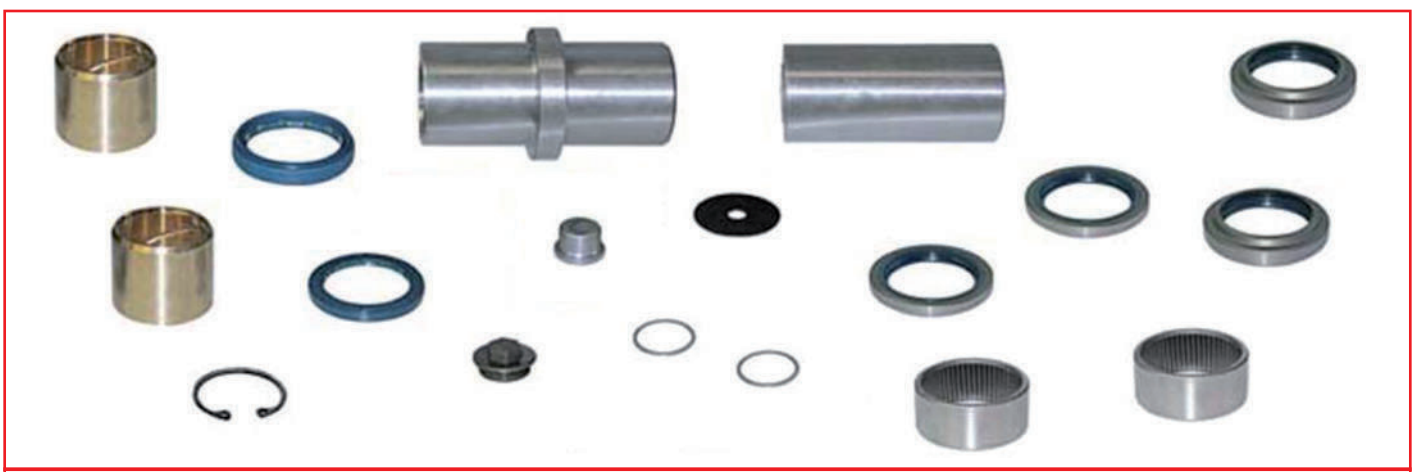
Bulón: Ø 44.5/45 x 213 mm

REFERENCIA
ORIGINAL:

81442056009 - 81442050041

APLICACIÓN:

M90 - BUS



KIT DE REPARACIÓN MANGUETA (Para una rueda)

REFERENCIA CASALS:		MEDIDAS:	Bulón: Ø 50 x 109 mm Bulón: Ø 64 x 119 mm
REFERENCIA ORIGINAL:	81363056004 - 81363050015 - 81363050016 - 3463300019		
APLICACIÓN:	F90 - L2000 - F2000 - M2000L - TGA - TGM - TGS		



KIT DE REPARACIÓN MANGUETA (Para una rueda)

REFERENCIA CASALS:		MEDIDAS:	Bulón: Ø 50 x 120 mm
REFERENCIA ORIGINAL:	81363050016		
APLICACIÓN:	TGA - TGM - TGS		

MERCEDES



KIT DE REPARACIÓN MANGUETA (Para una rueda)

REFERENCIA
CASALS:

MEDIDAS:

Bulón: Ø 50 x 109 mm

REFERENCIA
ORIGINAL:

81363050015 - 3463300019

APLICACIÓN:

ACTROS I - ACTOS II - ATEGO (18t -->)



KIT DE REPARACIÓN MANGUETA (Para una rueda)

REFERENCIA
CASALS:

MEDIDAS:

Bulón: Ø 50/64 x 119 mm

REFERENCIA
ORIGINAL:

81363050014 - 81363056001 - 3465860133 - 3463300119

APLICACIÓN:

ACTROS I - ACTOS II - ATEGO (18t -->)

MERCEDES



KIT DE REPARACIÓN MANGUETA (Para una rueda)

REFERENCIA CASALS:		MEDIDAS:	Bulón: Ø 26 x 136 mm
REFERENCIA ORIGINAL:	6113300319		
APLICACIÓN:	SPRINTER		



KIT DE REPARACIÓN MANGUETA (Para una rueda)

REFERENCIA CASALS:		MEDIDAS:	Bulón: Ø 27 x 154 mm
REFERENCIA ORIGINAL:	3103300019 - 3103300519 - 3105860333		
APLICACIÓN:	BUS O 309 B/D - O609/611/613/614 D - L/LK 406 DG - L/LK407D - L408DG - 507D - 510 - 609D - 709D - 709K - 809D - 811D		

MERCEDES



KIT DE REPARACIÓN MANGUETA (Para una rueda)

REFERENCIA CASALS:		MEDIDAS:	Bulón: Ø 30 x 186 mm
REFERENCIA ORIGINAL:	6703300119 - 6753300119		
APLICACIÓN:	VARIO 612-614-712-714 /F/K/L -717 /F/K/L - 814 /K/L - 817 /K/L - 823 /K/L - 917 /K/L - 923 /K/L - 1023 L - 709 - 809 D/K		



KIT DE REPARACIÓN MANGUETA (Para una rueda)

REFERENCIA CASALS:		MEDIDAS:	Bulón: Ø 30 x 186 mm
REFERENCIA ORIGINAL:	6703300219 - 6753300019		
APLICACIÓN:	612 - 614 - 709 - 712 - 714 /F/K/L - 717 /F/K/L - 809 D - 809 K - 811 D/DK - 814 /F/K/L/S - 817 /F/K/L - 823 /K/L - 917 /K/L/KO - 923 /K/L - 1017 /K/L - 1023 /L - BUS O 814 /L		

MERCEDES



KIT DE REPARACIÓN MANGUETA (Para una rueda)

REFERENCIA
CASALS:

MEDIDAS:

Bulón: Ø 38 x 217 mm

REFERENCIA
ORIGINAL:

3603300619 - 3605860033

APLICACIÓN:

1013 /K/KO/S - 1017 /F/K/KO/LS/S - 1213 /K/KO/S - 1217 /K/KO/L/LS/S - 1219 /F/K/S - 1222 /F/K/S -
1413 /K/KO - 1414 /K - 1417 C/CK/K/KO - 1419 C/CL/F/K/L/LS/S/ - 1420 /L/LS - 1422 /F/L/LS/S -
1424 F/LS/S - 1425 /LS/S - 1814 - 1919 F - BUS O303

KIT DE REPARACIÓN MANGUETA (Para una rueda)

REFERENCIA
CASALS:

MEDIDAS:

Bulón: Ø 33 x 186 mm

REFERENCIA
ORIGINAL:

6753301519 - 6753300319

APLICACIÓN:

809 /K - 814 /F/K/KO/L/S - 817 /F/L/LS/S - 914 /K - 1114 /L42/L49 - 1117 /K/L/LS/S/ - 1120/F/L/LS/S -
BUS O814/L - O817 - O914 - O301 - O402 - O1117/L - O1120 /L

MERCEDES



KIT DE REPARACIÓN MANGUETA (Para una rueda)

REFERENCIA
CASALS:

MEDIDAS:

Bulón: Ø 36.65 x 211 mm

REFERENCIA
ORIGINAL:

3603300719 - 3605860233

APLICACIÓN:

LP/LPF/LPOK - 810/911B - LP/LPF/LPKO 1013B LP/LPF/LPKO - 1113 P/LPF/LPKO - 1113B -
LP/LPK/LPS/LPKO 1317 - 1424 LP/LPF/LPKO - 1513 LP/LPF/LPKO - 1517/1519 LP/LPF/LPKO

KIT DE REPARACIÓN MANGUETA (Para una rueda)

REFERENCIA
CASALS:

MEDIDAS:

Bulón: Ø 45 x 219 mm

REFERENCIA
ORIGINAL:

3553300319 - 3555860033

APLICACIÓN:

1219K - 1413 K/KO - 1414 K - 1417 C/CK/K/KO - 1419 C/CL/F/K/L/S/ - 1420/L/LS - 1422 - 1424 - 1425 /LS/S -
1428F - 1613 K/KO/L - 1614 /K - 1619 C/K/KO/L/S - 1620 /L - 1622 K/L/S - 1624 - 1625 - 1628 L - 1814 - 2219
/K/KO/L/ - 2222 L - 2224 K/B/S - 2225 - 2422 - 2425 - BUS O303

MERCEDES



KIT DE REPARACIÓN MANGUETA (Para una rueda)

REFERENCIA
CASALS:

MEDIDAS:

SIN BULÓN

REFERENCIA
ORIGINAL:

6553300019 - 3003300019

APLICACIÓN:

AUTO BUS SERIES



KIT DE REPARACIÓN MANGUETA (Para una rueda)

REFERENCIA
CASALS:

MEDIDAS:

Bulón: Ø 33 x 186 mm

REFERENCIA
ORIGINAL:

6753301419 - 6753300219

APLICACIÓN:

809 K/K814 / 817 - 914 - 1114 - 1117 - 1120 - BUS O814 - O817 - O914 - O301 - O 402 - O1117 - 1120

MERCEDES



KIT DE REPARACIÓN MANGUETA (Para una rueda)

REFERENCIA
CASALS:

MEDIDAS:

Bulón: Ø 45/46 x 225 mm

REFERENCIA
ORIGINAL:

3433300219 - 3435860233

APLICACIÓN:

1617 - 1619 - 1621 - 1624 - 1626 - 1632 - 1921 - 1924 - 1926 - 1928 - 1932 - 2024 - 2032 - 2223 - 2224 - 2226 - 2232



KIT DE REPARACIÓN MANGUETA (Para una rueda)

REFERENCIA
CASALS:

MEDIDAS:

Bulón: Ø 50/51 x 222.5 mm

REFERENCIA
ORIGINAL:

3913300019 - 3895860033 - 3915860033

APLICACIÓN:

2433 - 2435 - 2438 - 2448 - 2622 - 2626 - 2628 - 2629 - 2632 - 2633 - 2635 - 2636 - 2638 - 2644 - 2628 - 2822 - 2825 - 2828 - 2833 - 3025 - 3028 - 3033 - 3036 - 3038 - 3228 - 3235 - 3236 - 3248 - 3328 - 3332 - 3333 - 3335 - 3336 - 3338 - 3528 - 3535 - 3536 - 3544 - 3636 - 3828 - 3833 - 4435 - 4436

MERCEDES



BULÓN

REFERENCIA
CASALS:

MEDIDAS:

Bulón: Ø 54 x 237 mm

REFERENCIA
ORIGINAL:

9423320806 - 9423321906

APLICACIÓN:

ACTROS - ATEGO (18 t -->) - AXOR



BULÓN

REFERENCIA
CASALS:

MEDIDAS:

Bulón: Ø 50 x 222.5 mm

REFERENCIA
ORIGINAL:

9423320006 - 9423320406

APLICACIÓN:

ACTROS - ATEGO (18 t -->) - AXOR



KIT DE REPARACIÓN MANGUETA (Para una rueda)

REFERENCIA
CASALS:

MEDIDAS:

SIN BULÓN

REFERENCIA
ORIGINAL:

6553300519

APLICACIÓN:

ACTROS - ATEGO (18 t -->) - AXOR



KIT DE REPARACIÓN MANGUETA (Para una rueda)

REFERENCIA
CASALS:

MEDIDAS:

SIN BULÓN

REFERENCIA
ORIGINAL:

6553300419

APLICACIÓN:

ACTROS - ATEGO (18 t -->) - AXOR

MERCEDES



KIT DE REPARACIÓN MANGUETA (Para una rueda)

REFERENCIA CASALS:		MEDIDAS:	SIN BULÓN
REFERENCIA ORIGINAL:	6553300719 - 6553300319		
APLICACIÓN:	ACTROS - ATEGO (18 t -->) - AXOR		



KIT DE REPARACIÓN MANGUETA (Para una rueda)

REFERENCIA CASALS:		MEDIDAS:	SIN BULÓN
REFERENCIA ORIGINAL:	6553300619 - 6553300219		
APLICACIÓN:	ACTROS - ATEGO (18 t -->) - AXOR		

MERCEDES



KIT DE REPARACIÓN MANGUETA (Para una rueda)

REFERENCIA CASALS:		MEDIDAS:	SIN BULÓN
REFERENCIA ORIGINAL:	9423300219 - 6593300419 - 6593300319		
APLICACIÓN:	ACTROS - ATEGO (18 t -->) - AXOR		



KIT DE REPARACIÓN MANGUETA (Para una rueda)

REFERENCIA CASALS:		MEDIDAS:	SIN BULÓN
REFERENCIA ORIGINAL:	9423300319 - 6593300019 - 6593300119		
APLICACIÓN:	ACTROS - ATEGO (18 t -->) - AXOR		

MERCEDES



KIT DE REPARACIÓN MANGUETA (Para una rueda)

REFERENCIA CASALS:		MEDIDAS:	SIN BULÓN
REFERENCIA ORIGINAL:	9423300519		
APLICACIÓN:	ACTROS - ATEGO (18 t -->) - AXOR		



KIT DE REPARACIÓN MANGUETA (Para una rueda)

REFERENCIA CASALS:		MEDIDAS:	SIN BULÓN
REFERENCIA ORIGINAL:	9423300419		
APLICACIÓN:	ACTROS - ATEGO (18 t -->) - AXOR		

MERCEDES



KIT DE REPARACIÓN MANGUETA (Para una rueda)

REFERENCIA CASALS:		MEDIDAS:	Bulón: Ø 55/60 x 126 mm
REFERENCIA ORIGINAL:	6253300119		
APLICACIÓN:	ACTROS I - ACTOS II - ATEGO (18t -->)		



KIT DE REPARACIÓN MANGUETA (Para una rueda)

REFERENCIA CASALS:		MEDIDAS:	Bulón: Ø 55/60 x 126 mm
REFERENCIA ORIGINAL:	6253300419		
APLICACIÓN:	ACTROS I - ACTOS II - ATEGO (18t -->)		

MERCEDES



KIT DE REPARACIÓN MANGUETA (Para una rueda)

REFERENCIA CASALS:		MEDIDAS:	Bulón: Ø 38 x 217 mm
REFERENCIA ORIGINAL:	6753301819 - 6753300419		
APLICACIÓN:	LK - MK - NG		



KIT DE REPARACIÓN MANGUETA (Para una rueda)

REFERENCIA CASALS:		MEDIDAS:	Bulón: Ø 38 x 217 mm
REFERENCIA ORIGINAL:	6753301919 - 6753300519		
APLICACIÓN:	LK - MK		

MERCEDES



KIT DE REPARACIÓN MANGUETA (Para una rueda)

REFERENCIA
CASALS:

MEDIDAS:

Bulón: Ø 45 x 216 mm

REFERENCIA
ORIGINAL:

3003300519

APLICACIÓN:

LK (BM675-679)



KIT DE REPARACIÓN MANGUETA (Para una rueda)

REFERENCIA
CASALS:

MEDIDAS:

Bulón: Ø 50 x 222.5 mm

REFERENCIA
ORIGINAL:

6553300519

APLICACIÓN:

ACTROS - ATEGO (18 t -->) - AXOR

MERCEDES



KIT DE REPARACIÓN MANGUETA (Para una rueda)

REFERENCIA
CASALS:

MEDIDAS:

Bulón: Ø 50 x 222.5 mm

REFERENCIA
ORIGINAL:

6553300419

APLICACIÓN:

ACTROS - ATEGO (18 t -->) - AXOR



KIT DE REPARACIÓN MANGUETA (Para una rueda)

REFERENCIA
CASALS:

MEDIDAS:

Bulón: Ø 50 x 222.5 mm

REFERENCIA
ORIGINAL:

6553300719 - 6553300319

APLICACIÓN:

ACTROS - ATEGO (18 t -->) - AXOR

MERCEDES



KIT DE REPARACIÓN MANGUETA (Para una rueda)

REFERENCIA CASALS:	MEDIDAS:	Bulón: Ø 50 x 222.5 mm
--------------------	----------	------------------------

REFERENCIA ORIGINAL:	6553300619 - 6553300219
----------------------	-------------------------

APLICACIÓN:	ACTROS - ATEGO (18 t -->) - AXOR
-------------	----------------------------------



KIT DE REPARACIÓN MANGUETA (Para una rueda)

REFERENCIA CASALS:	MEDIDAS:	Bulón: Ø 54 x 237 mm
--------------------	----------	----------------------

REFERENCIA ORIGINAL:	9423300219 - 6593300419 - 6593300319
----------------------	--------------------------------------

APLICACIÓN:	ACTROS - ATEGO (18 t -->) - AXOR
-------------	----------------------------------



KIT DE REPARACIÓN MANGUETA (Para una rueda)

REFERENCIA
CASALS:

MEDIDAS:

Bulón: Ø 54 x 237 mm

REFERENCIA
ORIGINAL:

9423300319 - 6593300019 - 6593300119

APLICACIÓN:

ACTROS - ATEGO (18 t -->) - AXOR



KIT DE REPARACIÓN MANGUETA (Para una rueda)

REFERENCIA
CASALS:

MEDIDAS:

Bulón: Ø 54 x 237 mm

REFERENCIA
ORIGINAL:

9423300519

APLICACIÓN:

ACTROS - ATEGO (18 t -->) - AXOR

MERCEDES



KIT DE REPARACIÓN MANGUETA (Para una rueda)

REFERENCIA
CASALS:

MEDIDAS:

Bulón: Ø 54 x 237 mm

REFERENCIA
ORIGINAL:

9423300419

APLICACIÓN:

ACTROS - ATEGO (18 t -->) - AXOR



KIT DE REPARACIÓN MANGUETA (Para una rueda)

REFERENCIA
CASALS:

MEDIDAS:

Bulón: Ø 45 x 210 mm

REFERENCIA
ORIGINAL:

9723320106

APLICACIÓN:

ATEGO

MITSUBISHI



KIT DE REPARACIÓN MANGUETA (Para una rueda)

REFERENCIA
CASALS:

MEDIDAS:

Bulón: Ø 25 x 166.5 mm

REFERENCIA
ORIGINAL:

MK706930 - MB025391

APLICACIÓN:

CANTER FB631 - CANTER FB634



KIT DE REPARACIÓN MANGUETA (Para una rueda)

REFERENCIA
CASALS:

MEDIDAS:

Bulón: Ø 28 x 181 mm

REFERENCIA
ORIGINAL:

MB025128 - MB025268 - MB025390

APLICACIÓN:

CANTER FE649 - CANTER FB - 4DRS

NISSAN



KIT DE REPARACIÓN MANGUETA (Para una rueda)

REFERENCIA CASALS:		MEDIDAS:	Bulón: Ø 25 x 136 mm
REFERENCIA ORIGINAL:	19053680		
APLICACIÓN:	TRADE 2.8 - TRADE 3.0		



KIT DE REPARACIÓN MANGUETA (Para una rueda)

REFERENCIA CASALS:		MEDIDAS:	Bulón: Ø 22 x 118 mm
REFERENCIA ORIGINAL:	19052610 - 043050620		
APLICACIÓN:	TRADE 2.0		



KIT DE REPARACIÓN MANGUETA (Para una rueda)

REFERENCIA CASALS:

MEDIDAS:

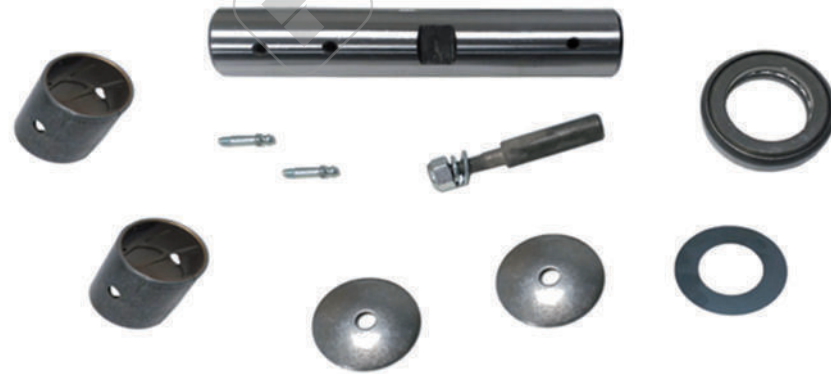
Bulón: Ø 28.67 x 171 mm

REFERENCIA ORIGINAL:

119022640 - 043002690

APLICACIÓN:

ECOSTAR - ATLEON 110 - ATLEON 120 - ECO.T 100



KIT DE REPARACIÓN MANGUETA (Para una rueda)

REFERENCIA CASALS:

MEDIDAS:

Bulón: Ø 34.96 x 177 mm

REFERENCIA ORIGINAL:

119022651A - 2722660X

APLICACIÓN:

ATLEON TK140 - ATLEON TK160 - ECO.T 135 - ECO.T 165

NISSAN



KIT DE REPARACIÓN MANGUETA (Para una rueda)

REFERENCIA CASALS:		MEDIDAS:	Bulón: Ø 39.96 x 216 mm
REFERENCIA ORIGINAL:	119023340 - 119024770		
APLICACIÓN:	ATLEON TK210 - 100.8D - 130D - M90 - M100		



KIT DE REPARACIÓN MANGUETA (Para una rueda)

REFERENCIA CASALS:		MEDIDAS:	Bulón: Ø 22 x 118 mm
REFERENCIA ORIGINAL:	019053760 - 043051330		
APLICACIÓN:	TRADE 2.0		



KIT DE REPARACIÓN MANGUETA (Para una rueda)

REFERENCIA
CASALS:

MEDIDAS:

Bulón: Ø 25 x 136 mm

REFERENCIA
ORIGINAL:

019053751A - 043051640

APLICACIÓN:

TRADE 2.8 - TRADE 3.0



KIT DE REPARACIÓN MANGUETA (Para una rueda)

REFERENCIA
CASALS:

MEDIDAS:

Bulón: Ø 25 x 145 mm

REFERENCIA
ORIGINAL:

40022G4800

APLICACIÓN:

CABSTAR - ECO.T 100

NISSAN



KIT DE REPARACIÓN MANGUETA (Para una rueda)

REFERENCIA
CASALS:

MEDIDAS:

Bulón: Ø 38.07 x 225 mm

REFERENCIA
ORIGINAL:

0432160

APLICACIÓN:

M140 - M140.17



KIT DE REPARACIÓN MANGUETA (Para una rueda)

REFERENCIA
CASALS:

MEDIDAS:

Bulón: Ø 21,98 x 127 mm

REFERENCIA
ORIGINAL:

1905377 - 40022F3800

APLICACIÓN:

TRADE 75

NISSAN



KIT DE REPARACIÓN MANGUETA (Para una rueda)

REFERENCIA
CASALS:

MEDIDAS:

Bulón: Ø 39.96 x 203 mm

REFERENCIA
ORIGINAL:

40022D9200

APLICACIÓN:

ECO.T 160 - ECO.T 200



KIT DE REPARACIÓN MANGUETA (Para una rueda)

REFERENCIA
CASALS:

MEDIDAS:

Bulón: Ø 28.66 x 178.40 mm

REFERENCIA
ORIGINAL:

400229X100 - 400229X400

APLICACIÓN:

ATLEON 56.15 - ATLEON 120



KIT DE REPARACIÓN MANGUETA (Para una rueda)

REFERENCIA
CASALS:

MEDIDAS:

Bulón: Ø 60 x 227 mm

REFERENCIA
ORIGINAL:

7420590486 - 85108338 - 7485133870

APLICACIÓN:

MAGNUM - PREMIUM - KERAX



KIT DE REPARACIÓN MANGUETA (Para una rueda)

REFERENCIA
CASALS:

MEDIDAS:

Bulón: Ø 28 x 153 mm

REFERENCIA
ORIGINAL:

5000793641

APLICACIÓN:

JK - M - S - MIDLINER

RENAULT
KIT DE REPARACIÓN MANGUETA (Para una rueda)
REFERENCIA
CASALS:

MEDIDAS:

Bulón: Ø 40 x 241 mm

REFERENCIA
ORIGINAL:

5000793828

APLICACIÓN:

C - GLC - G - G "MANAGER"


KIT DE REPARACIÓN MANGUETA (Para una rueda)
REFERENCIA
CASALS:

MEDIDAS:

Bulón: Ø 35 x 178 mm

REFERENCIA
ORIGINAL:

5000336305 - 5000794185

APLICACIÓN:

JE - JP - JR/JX - S - M/S - ME/SE/CE - MACK - MIDLINER M/S - PA



KIT DE REPARACIÓN MANGUETA (Para una rueda)

REFERENCIA
CASALS:

MEDIDAS:

Bulón: Ø 50 x 225 mm

REFERENCIA
ORIGINAL:

5010630994 - 5010056002

APLICACIÓN:

G - R - PREMIUM - MAGNUM - MASTER - KERAX - BUS TRACER



KIT DE REPARACIÓN MANGUETA (Para una rueda)

REFERENCIA
CASALS:

MEDIDAS:

Bulón: Ø 30 x 167 mm

REFERENCIA
ORIGINAL:

5000336306

APLICACIÓN:

JN - M/S - PS - MIDLINER



KIT DE REPARACIÓN MANGUETA (Para una rueda)

REFERENCIA
CASALS:

MEDIDAS:

Bulón: Ø 50 x 236 mm

REFERENCIA
ORIGINAL:

5010630993 - 7420865913 - 20865913 - 5010216742

APLICACIÓN:

MIDLUM - PREMIUM - MAGNUM



KIT DE REPARACIÓN MANGUETA (Para una rueda)

REFERENCIA
CASALS:

MEDIDAS:

Bulón: Ø 27.5/28.30 x 154.5 mm

REFERENCIA
ORIGINAL:

5001865610

APLICACIÓN:

MASCOTT

RENAULT
KIT DE REPARACIÓN MANGUETA (Para una rueda)
REFERENCIA
CASALS:

MEDIDAS:

Bulón: Ø 35 x 179 mm

REFERENCIA
ORIGINAL:

5010630991

APLICACIÓN:

MIDLUM


KIT DE REPARACIÓN MANGUETA (Para una rueda)
REFERENCIA
CASALS:

MEDIDAS:

Bulón: Ø 46 x 278 mm

REFERENCIA
ORIGINAL:

5000793849 - 5000737903

APLICACIÓN:

R310 - R330 - R340 - R340 TI - R350 - RI357 - R365 - R380 - R390 - R420 - C210 - C210.19 - CLR220 - C260
C290 - CBH280 - CBH R310 - CBH320 - CBH340 - CBH350 - CBH385 - CLM320 - CLM385

RENAULT**KIT DE REPARACIÓN MANGUETA (Para una rueda)**REFERENCIA
CASALS:

MEDIDAS:

Bulón: Ø 45 x 214 mm

REFERENCIA
ORIGINAL:

7420865912 - 7421356465 - 7421944973 - 82077724 - 5010630992 - 5000545970

APLICACIÓN:

FL6 - FL 6.14

**KIT DE REPARACIÓN MANGUETA (Para una rueda)**REFERENCIA
CASALS:

MEDIDAS:

Bulón: Ø 70 x 295 mm

REFERENCIA
ORIGINAL:

5001852793 - 5001852793S

APLICACIÓN:

MAGNUM - PREMIUM



KIT DE REPARACIÓN MANGUETA (Para una rueda)

REFERENCIA
CASALS:

MEDIDAS:

Bulón: Ø 40 x 236 mm

REFERENCIA
ORIGINAL:

5000784185 - 5000794319

APLICACIÓN:

SERIES G



KIT DE REPARACIÓN MANGUETA (Para una rueda)

REFERENCIA
CASALS:

MEDIDAS:

Bulón: Ø 35 x 224 mm

REFERENCIA
ORIGINAL:

5000793139

APLICACIÓN:

SERIES G

SCANIA



KIT DE REPARACIÓN MANGUETA (Para una rueda)

REFERENCIA
CASALS:

MEDIDAS:

Bulón: Ø 40/45/55 x 223 mm

REFERENCIA
ORIGINAL:

550257

APLICACIÓN:

3 SERIES - 4 SERIES - BUS 4 SERIES - P, R, T SERIES



KIT DE REPARACIÓN MANGUETA (Para una rueda)

REFERENCIA
CASALS:

MEDIDAS:

Bulón: Ø 44.5/55 x 223 mm

REFERENCIA
ORIGINAL:

550730 - 550729

APLICACIÓN:

3 SERIES - BUS 3 SERIES

SCANIA



KIT DE REPARACIÓN MANGUETA (Para una rueda)

REFERENCIA CASALS:		MEDIDAS:	Bulón: Ø 45/55 x 225 mm
REFERENCIA ORIGINAL:	550284		
APLICACIÓN:	AM 70040 - Bus Urbano N 94 - Modelo 124 - L 94 - N94		



KIT DE REPARACIÓN MANGUETA (Para una rueda)

REFERENCIA CASALS:		MEDIDAS:	Bulón: Ø 36/44,5 x 215 mm
REFERENCIA ORIGINAL:	550711 - 550723 - 550733		
APLICACIÓN:	SERIES 2 82 - 92 - 112 - 142		

SCANIA



KIT DE REPARACIÓN MANGUETA (Para una rueda)

REFERENCIA CASALS:		MEDIDAS:	Bulón: Ø 44,5/53,5 x 228 mm
REFERENCIA ORIGINAL:	550710 - 550713 - 550714 - 550732		
APLICACIÓN:	SERIES 2 92 - 112 - 142 - BUS SERIES 4		



KIT DE REPARACIÓN MANGUETA (Para una rueda)

REFERENCIA CASALS:		MEDIDAS:	Bulón: Ø 45/55 x 224 mm
REFERENCIA ORIGINAL:	1405343 - 1912140		
APLICACIÓN:	SERIES P - G - R - T		

VOLVO



KIT DE REPARACIÓN MANGUETA (Para una rueda)

REFERENCIA CASALS:		MEDIDAS:	Bulón: Ø 60 x 227 mm
REFERENCIA ORIGINAL:	85108338 - 20590486		
APLICACIÓN:	BUS FE - FH - FM - FL6 - FH12 - FH16 - FM9 - FM10 - FM12 - FM16 - B10B		



KIT DE REPARACIÓN MANGUETA (Para una rueda)

REFERENCIA CASALS:		MEDIDAS:	Bulón: Ø 48 x 237 mm
REFERENCIA ORIGINAL:	3090267 - 6889606 - 270911 - 271141 - 276024 - 276030 - 276032 - 276015 - 1621564 - 1620246 - 1580116		
APLICACIÓN:	BUS F7 - F10 - F12 - F16 - FS7 - FS10 - FL616 - 617 - FL7 - FL10 - FL12 - N7 - N10 - N12 - NL10 - NL12 - B57 - BB57 - B58 - B6 - B7 - B9M - B10M		

VOLVO



KIT DE REPARACIÓN MANGUETA (Para una rueda)

REFERENCIA CASALS:	MEDIDAS:	Bulón: Ø 48 x 237 mm
REFERENCIA ORIGINAL:	3090267 - 6889606 - 270911 - 271141 - 276024 - 276030 - 276032 - 276015 - 1621564 - 1620246 - 1580116	
APLICACIÓN:	BUS F7 - F10 - F12 - F16 - FS7 - FS10 - FL616 - 617 - FL7 - FL10 - FL12 - N7 - N10 - N12 - NL10 - NL12 - B57 - BB57 - B58 - B6 - B7 - B9M - B10M	



KIT DE REPARACIÓN MANGUETA (Para una rueda)

REFERENCIA CASALS:	MEDIDAS:	Bulón: Ø 50 x 251 mm
REFERENCIA ORIGINAL:	3090266 - 271142 - 276031 - 276912 - 276023	
APLICACIÓN:	BUS F7 - F10 - F12 - F16 - FS7 - FH12 - FH16 - FL618 - 619 - FL7 - FL10 - FL12 - N7 - NL10 - NL12 - B9M - B10B - B10M - B12	



KIT DE REPARACIÓN MANGUETA (Para una rueda)

REFERENCIA
CASALS:

MEDIDAS:

Bulón: Ø 50 x 251 mm

REFERENCIA
ORIGINAL:

3090266 - 271142 - 276031 - 276912 - 276023

APLICACIÓN:

BUS F7 - F10 - F12 - F16 - FS7 - FH12 - FH16 - FL618 - 619 - FL7 - FL10 - FL12 - N7 - NL10 - NL12
B9M - B10B - B10M - B12



KIT DE REPARACIÓN MANGUETA (Para una rueda)

REFERENCIA
CASALS:

MEDIDAS:

Bulón: Ø 50 x 269 mm

REFERENCIA
ORIGINAL:

1699357 - 1699301

APLICACIÓN:

FL10 - FL12 - FM7 - FM10 - FM12 - NL10S - NL12S



KIT DE REPARACIÓN MANGUETA (Para una rueda)

REFERENCIA
CASALS:

MEDIDAS:

Bulón: Ø 45 x 220 mm

REFERENCIA
ORIGINAL:

276193 - 276033 - 6794161

APLICACIÓN:

BUS FE6 USA - FE7 USA - FL6 - FL608-615 - B6



KIT DE REPARACIÓN MANGUETA (Para una rueda)

REFERENCIA
CASALS:

MEDIDAS:

Bulón: Ø 51 x 223 mm

REFERENCIA
ORIGINAL:

3092467 - 3197720

APLICACIÓN:

FH12 - FH16 - FM7 - FM10 - FM12 - NH12

VOLVO



KIT DE REPARACIÓN MANGUETA (Para una rueda)

REFERENCIA CASALS:		MEDIDAS:	Bulón: Ø 60 x 231 mm
REFERENCIA ORIGINAL:	3093731 - 3173757		
APLICACIÓN:	BUS FH12 - FH16 - FL6 - FM7 - FM9 - FM10 - FM12 - NH12 - B7R - B9R - B12B - B12M		



KIT DE REPARACIÓN MANGUETA (Para una rueda)

REFERENCIA CASALS:		MEDIDAS:	Bulón: Ø 60 x 231 mm
REFERENCIA ORIGINAL:	3093731 - 3173757		
APLICACIÓN:	BUS FH12 - FH16 - FL6 - FM7 - FM9 - FM10 - FM12 - NH12 - B7R - B9R - B12B - B12M		



KIT DE REPARACIÓN MANGUETA (Para una rueda)

REFERENCIA
CASALS:

MEDIDAS:

Bulón: Ø 45 x 193 mm

REFERENCIA
ORIGINAL:

270920 - 6794160

APLICACIÓN:

FL6 - FL608 - 615



KIT DE REPARACIÓN MANGUETA (Para una rueda)

REFERENCIA
CASALS:

MEDIDAS:

Bulón: Ø 45 x 236 mm

REFERENCIA
ORIGINAL:

276014 - 276029

APLICACIÓN:

F86 - F87 - F88 - F89 - N86 - N88 - N7 - N10 - N12

VOLVO



KIT DE REPARACIÓN MANGUETA (Para una rueda)

REFERENCIA CASALS:		MEDIDAS:	Bulón: Ø 45 x 236 mm
REFERENCIA ORIGINAL:	276014 - 276029		
APLICACIÓN:	F86 - F87 - F88 - F89 - N86 - N88 - N7 - N10 - N12		



KIT DE REPARACIÓN MANGUETA (Para una rueda)

REFERENCIA CASALS:		MEDIDAS:	Bulón: Ø 40/53 x 240 mm
REFERENCIA ORIGINAL:	20751021 - 20523015		
APLICACIÓN:	BUS FH12 - FH16 - FL6 - FM7 - FM9 - FM10 - FM12 - NH12 - B7R - B9R - B12B - B12M		

