



BRAND - Daf

TYPE / MODEL

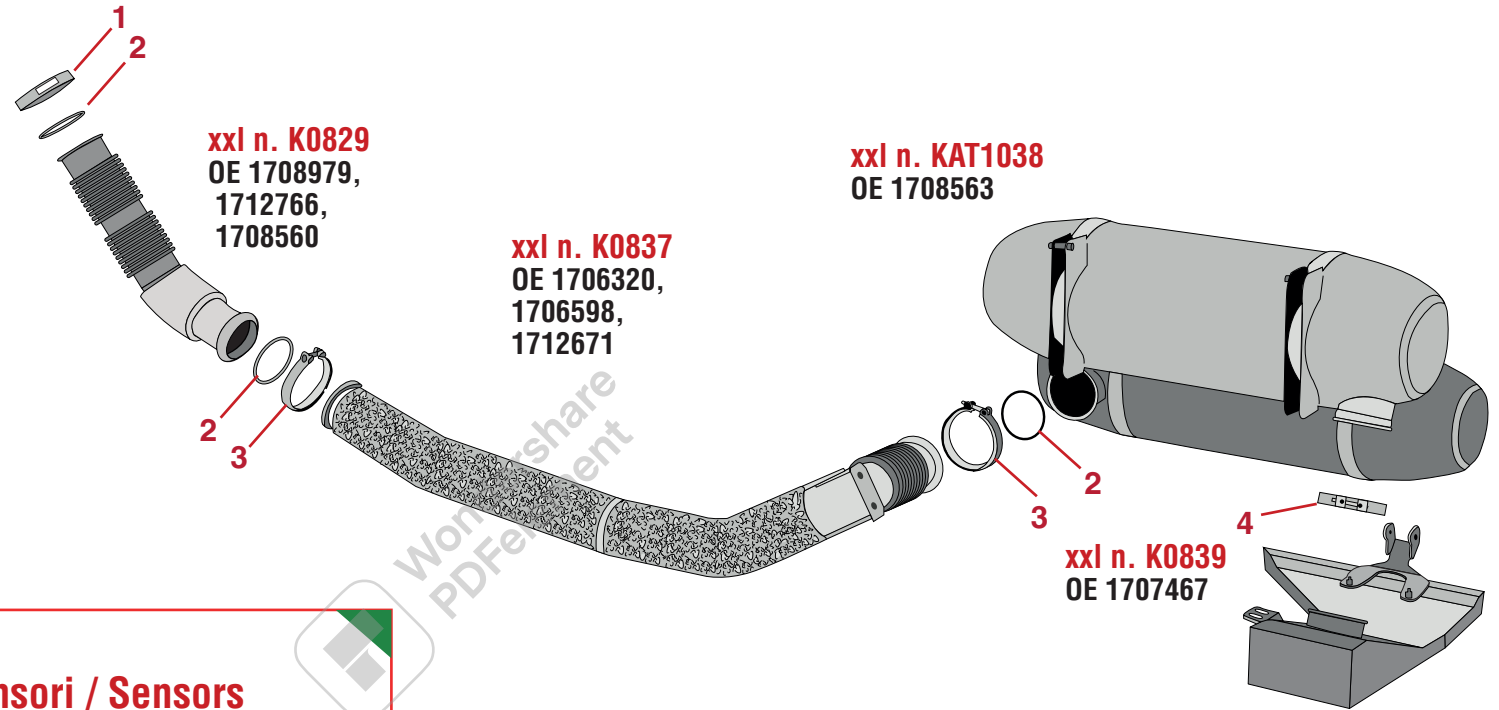
- LF	06
- CF	08
- XF	13

DAF - LF

EURO 6 - Horizontal

Vehicle engine

PX5 / 4.5 ltr. / 4 cyl.
112 KW / 150 HP
135 KW / 180 HP
157 KW / 210 HP



Kit filtro antiparticolato/ Kit particulate filter



xxl n. FI006
OE n. 1961522
Type: Diesel
Particle Filter
Technology:
HP-SIC



xxl n. X10114L
Type: Clamp
xxl n. X10105L
Type: Gasket

Kit n. X10105L, Oe 1976845

Sensori / Sensors



xxl n. GT021
OE n. 1971911
xxl n. GT101
OE n. 1971903
Type: Temperature
Sensor



xxl n. NX050
OE n. 1971946
xxl n. NX084
OE n. 1928761
Type: NOX Sensor

Accessori / Accessories

1. xxl n. X20062L, OE 1708562, Type: Clamp
2. xxl n. X20071L, OE 1704961, Type: Gasket
1711731,
3. xxl n. X20064L, OE 1704962, Type: Clamp
4. xxl n. X20065L, OE 1707468, Type: Clamp

Substrati interni / Built-in substrates*

DOC

SCR with ASC

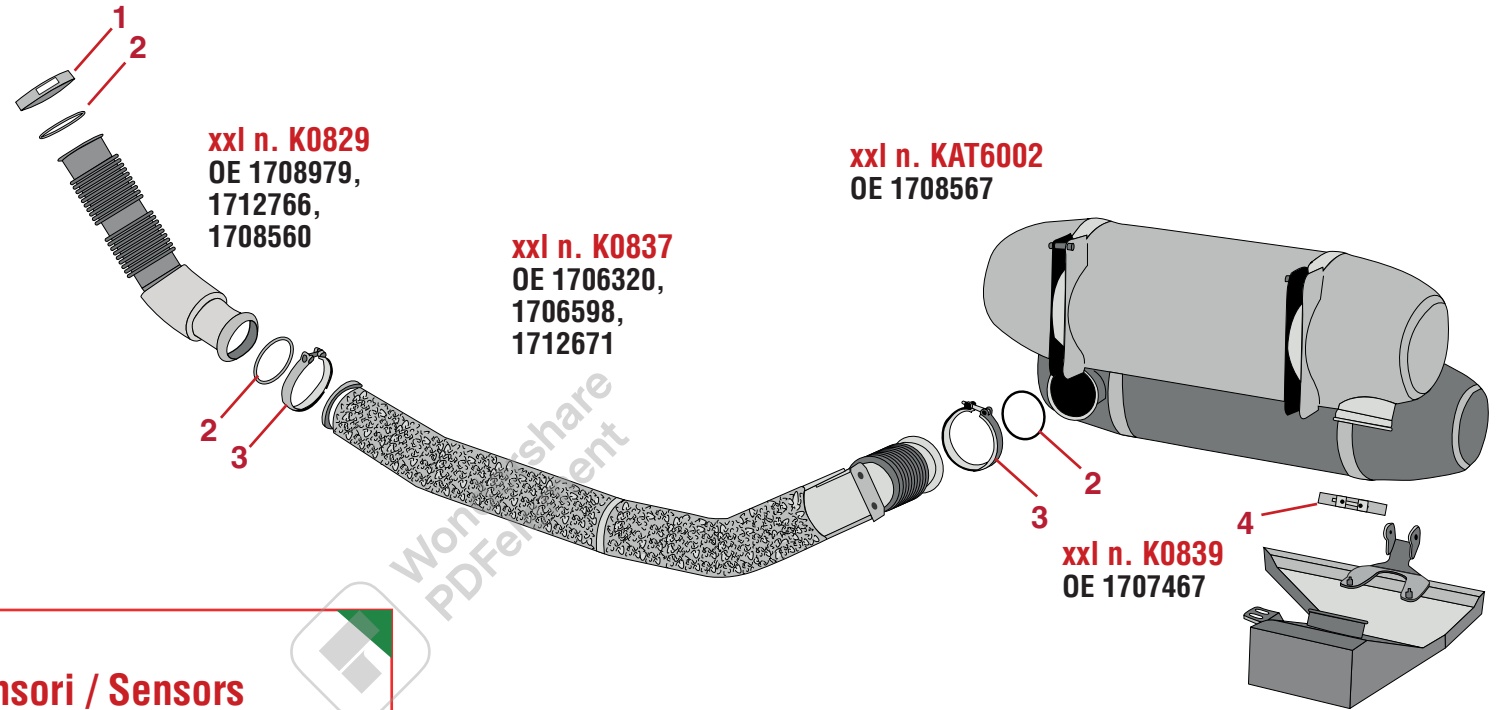


DAF - LF

EURO 6 - Horizontal

Vehicle engine

PX7 / 6.7 ltr. / 6 cyl.
164 KW / 220 HP
186 KW / 250 HP
208 KW / 280 HP
231 KW / 310 HP



xxl n. K0829
OE 1708979,
1712766,
1708560

xxl n. K0837
OE 1706320,
1706598,
1712671

xxl n. KAT6002
OE 1708567

xxl n. K0839
OE 1707467

Kit filtro antiparticolato/ Kit particulate filter



xxl n. FI054
OE n. 2137422,
1997433
Type: Diesel
Particle Filter
Technology:
HP-SIC

Kit n. X20072L, Oe 1997442



xxl n. X10104L
Type: Clamp
xxl n. X10112L
Type: Gasket

Sensori / Sensors



xxl n. GT021
OE n. 1971911
xxl n. GT101
OE n. 1971903
Type: Temperature
Sensor



xxl n. NX050
OE n. 1971946
xxl n. NX084
OE n. 1928761
Type: Nox Sensor

Accessori / Accessories

1. **xxl n. X20062L**, OE 1708562, Type: Clamp
2. **xxl n. X20071L**, OE 1704961, Type: Gasket
1711731,
3. **xxl n. X20064L**, OE 1704962, Type: Clamp
4. **xxl n. X20065L**, OE 1707468, Type: Clamp

Substrati interni / Built-in substrates*

DOC

SCR with ASC



DAF - CF

EURO 6 - Horizontal

Kit filtro antiparticolato/ Kit particulate filter



xxl n. FI037
OE n. 1891485,
1945456, 2137441R
Type: Diesel
Particle Filter



xxl n. 10107L
Type: Gasket



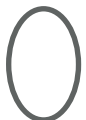
xxl n. 10103L
Type: Clamp



xxl n. 10108L
Type: Thin gasket



xxl n. 10109L
Type: Rope



xxl n. 10111L
Type: Knitwire

Kit n. 10110L, Oe 1927181

Vehicle engine

MX11 / 10.8 ltr. / 6 cyl.
210 KW / 290 HP
240 KW / 330 HP
271 KW / 370 HP
291 KW / 400 HP
320 KW / 440 HP

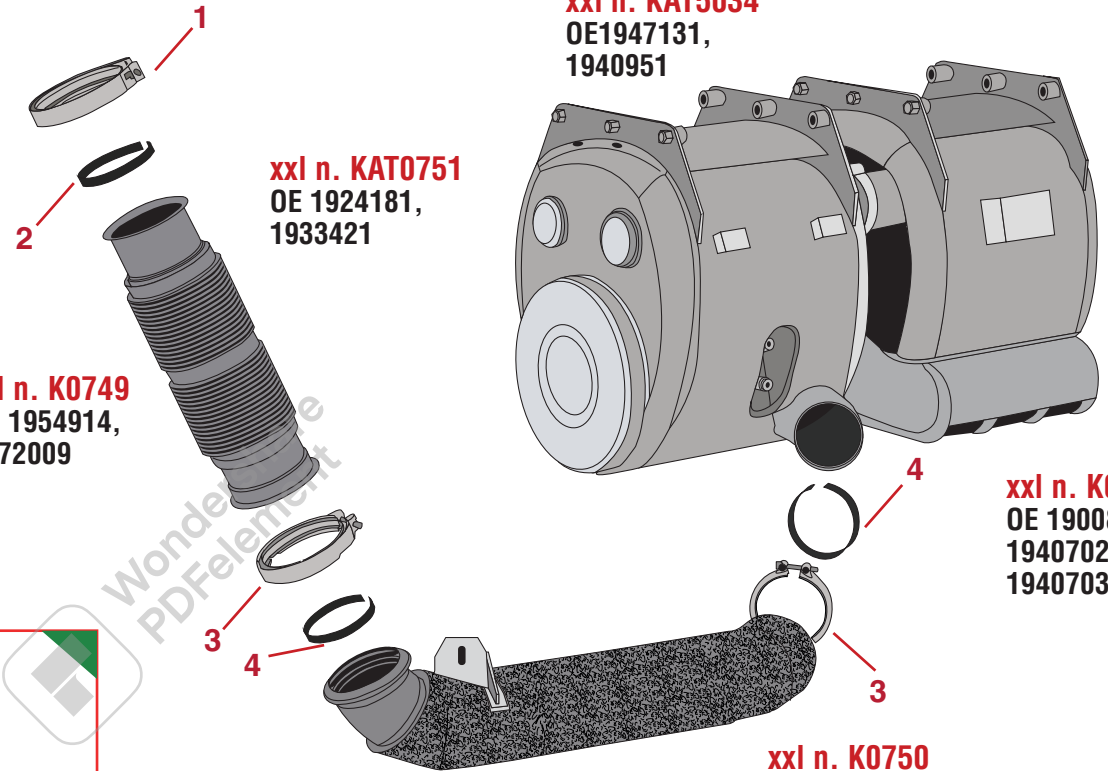
Sensori / Sensors



xxl n. GT099
OE n. 18511853
xxl n. GT100
OE n. 1863283
Type: Temperature
Sensor



xxl n. KAT1037
OE n. 1862931,
2139930
Type: NOX Sensor



xxl n. KAT5034
OE1947131,
1940951

xxl n. KAT0751
OE 1924181,
1933421

xxl n. K0749
OE 1954914,
1872009

xxl n. K0851
OE 1900816,
1940702,
1940703

xxl n. K0750
OE 1883375,1883368,21216110

Accessori / Accessories

1. **xxl n. X20066L**, OE 1980467, Type: Clamp
1997980,
2. **xxl n. X20067L**, OE 1895549, Type: Gasket
3. **xxl n. X10032L**, OE 1980468, Type: Clamp
1997981,
4. **xxl n. X20068L**, OE 1895550, Type: Gasket

Substrati interni / Built-in substrates*

DOC

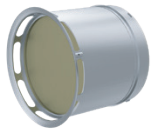
SCR with ASC



DAF - CF

EURO 6 - Horizontal

Kit filtro antiparticolato/ Kit particulate filter



xxl n. FIO37
OE n. 1891485,
1945456, 2137441R
Type: Diesel
Particle Filter



xxl n. 10107L
Type: Gasket



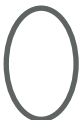
xxl n. 10103L
Type: Clamp



xxl n. 10108L
Type: Thin gasket

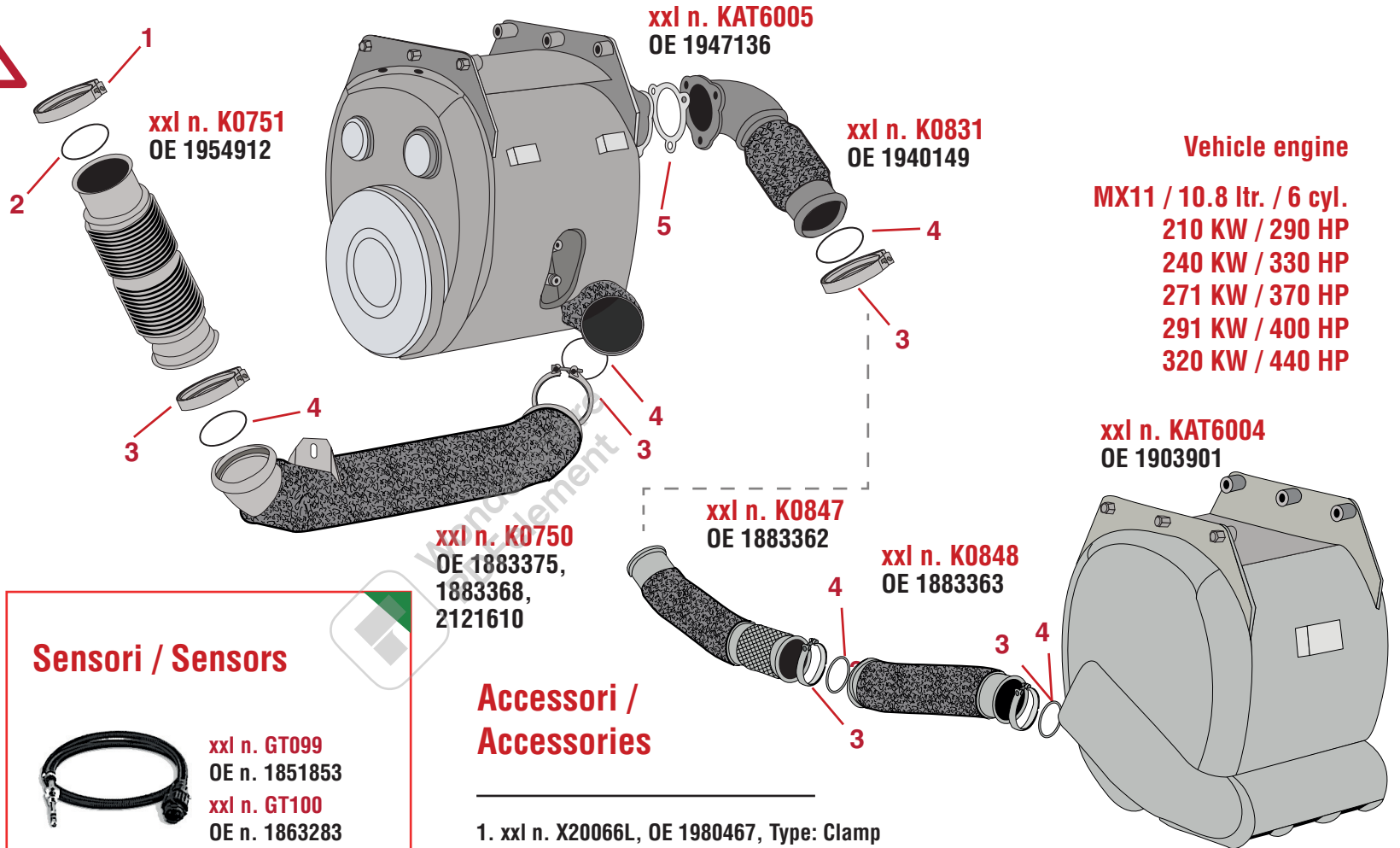


xxl n. 10109L
Type: Rope



xxl n. 10111L
Type: Knitwire

Kit n. 10110L, Oe 1927181



Vehicle engine
MX11 / 10.8 ltr. / 6 cyl.
210 KW / 290 HP
240 KW / 330 HP
271 KW / 370 HP
291 KW / 400 HP
320 KW / 440 HP

Sensori / Sensors



xxl n. GT099
OE n. 1851853
xxl n. GT100
OE n. 1863283
Type: Temperature
Sensor



xxl n. KAT1037
OE n. 1862931,
2139930
Type: NOX Sensor

Accessori / Accessories

1. **xxl n. X20066L**, OE 1980467, Type: Clamp
1997980,
2. **xxl n. X20067L**, OE 1895549, Type: Gasket
3. **xxl n. X10032L**, OE 1980468, Type: Clamp
1997981,
4. **xxl n. X20068L**, OE 1895550, Type: Gasket
5. **xxl n. X20069L**, OE 1836930, Type: Gasket
1977517,

Substrati interni / Built-in substrates*

DOC

SCR with ASC



DAF - CF

EURO 6 - Horizontal

Kit filtro antiparticolato/ Kit particulate filter



xxl n. F1037
OE n. 1891485,
1945456, 2137441R
Type: Diesel
Particle Filter



xxl n. 10107L
Type: Gasket



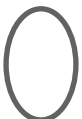
xxl n. 10103L
Type: Clamp



xxl n. 10108L
Type: Thin gasket



xxl n. 10109L
Type: Rope



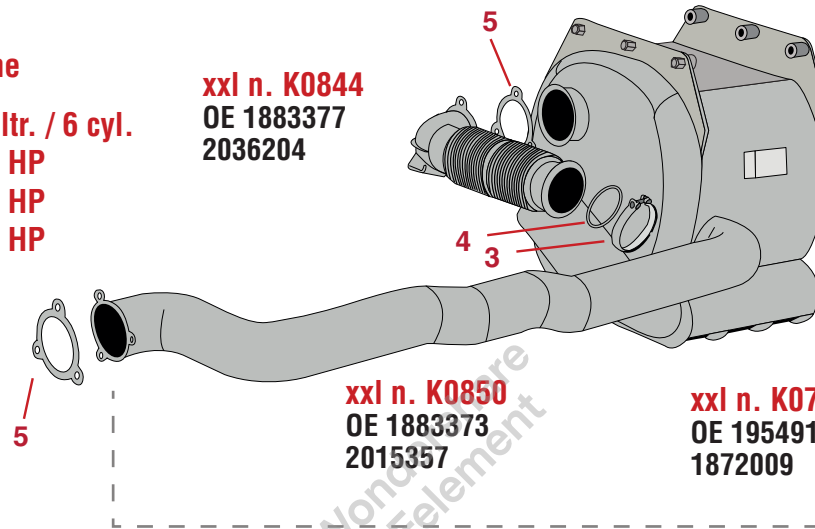
xxl n. 10111L
Type: Knitwire

Kit n. X10110L, Oe 1927181

Vehicle engine

MX 13 / 12.9 ltr. / 6 cyl.
303 KW / 412 HP
340 KW / 460 HP
375 KW / 510 HP

xxl n. K0844
OE 1883377
2036204



xxl n. K0850
OE 1883373
2015357

xxl n. K0749
OE 1954914,
1872009

xxl n. KAT6006
OE 1924189

xxl n. KAT6007
OE 1947139

xxl n. K0851
OE 1900816,
1940702,
1940703

Sensori / Sensors



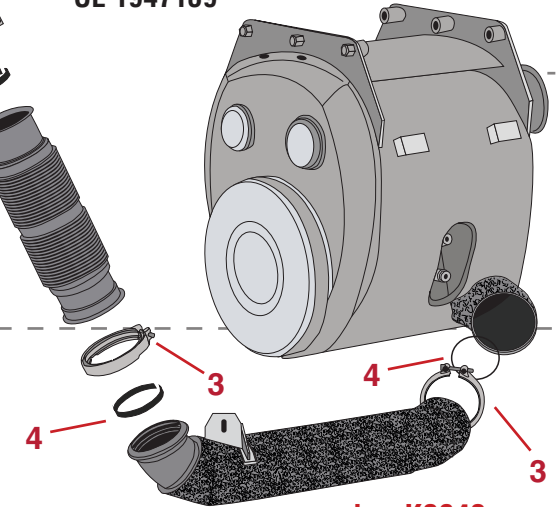
xxl n. GT099
OE n. 1851853
xxl n. GT100
OE n. 1863283
Type: Temperature
Sensor



xxl n. KAT1037
OE n. 1862931,
2139930
Type: NOX Sensor

Accessori / Accessories

1. **xxl n. X20066L**, OE 1980467, Type: Clamp
1997980,
2. **xxl n. X20067L**, OE 1895549, Type: Gasket
3. **xxl n. X10032L**, OE 1980468, Type: Clamp
1997981,
4. **xxl n. X20068L**, OE 1895550, Type: Gasket
5. **xxl n. X20069L**, OE 1836930, Type: Gasket
1977517,



xxl n. K0843
OE 1883371

Substrati interni / Built-in substrates*

DOC

SCR with ASC



DAF - CF

EURO 6 - Vertical

Vehicle engine

PX7 / 6.7 ltr. / 6 cyl.
164 KW / 220 HP
186 KW / 250 HP
208 KW / 280 HP
231 KW / 310 HP

Kit filtro antiparticolato/ Kit particulate filter



xxl n. FI006
OE n. 1961522,
Type: Diesel
Particle Filter

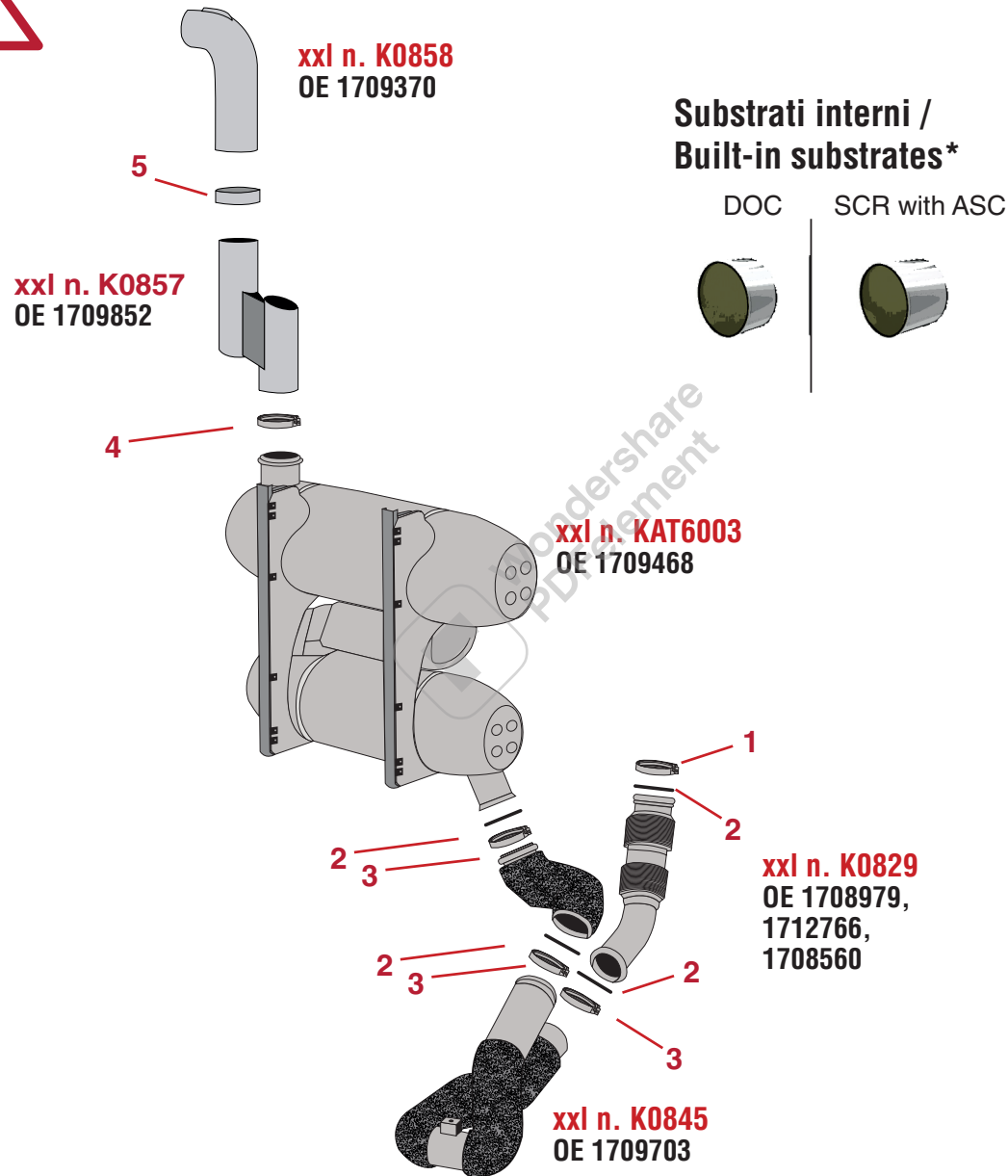


xxl n. X10114L
Type: Clamp



xxl n. X10105L
Type: Gasket

Kit n. X10105L, Oe 1976845



Sensori / Sensors



xxl n. GT021
OE n. 1971911
xxl n. GT101
OE n. 1971903
Type: Temperature
Sensor



xxl n. NX050
OE n. 1862931,
2139930
xxl n. NX083
OE n. 2040451
Type: NOX Sensor

Accessori / Accessories

1. xxl n. X20062L, OE 1708562, Type: Clamp
2. xxl n. X20071L, OE1704961, Type: Gasket
1711731,
3. xxl n. X20064L, OE 1704962, Type: Clamp
4. xxl n. X20065L, OE 1707468, Type: Clamp
5. xxl n. X09008L, OE 1702279, Type: Clamp
1701991

DAF - CF

EURO 6 - Vertical

Kit filtro antiparticolato/ Kit particulate filter



xxl n. F1037
OE n. 1891485,
1945456, 2137441R
Type: Diesel
Particle Filter



xxl n. X10107L
Type: Gasket



xxl n. X10103L
Type: Clamp



xxl n. X10108L
Type: Thin gasket



xxl n. X10109L
Type: Rope



xxl n. X10111L
Type: Knitwire

Kit n. X10110L, Oe 1927181

Vehicle engine

MX11 / 10.8 ltr. / 6 cyl.
210 KW / 290 HP
240 KW / 330 HP
271 KW / 370 HP
291 KW / 400 HP
320 KW / 440 HP

Substrati interni / Built-in substrates*

DOC

SCR with ASC



xxl n. K0859
OE 1972579

xxl n. KAT1039
OE 1924188

xxl n. K0849
OE 1939327

xxl n. K0750
OE 1883375,
1883368,
2121610

xxl n. KAT6008
OE 1947138

Sensori / Sensors



xxl n. GT099
OE n. 1851853
xxl n. GT100
OE n. 1863283
Type: Temperature
Sensor



xxl n. KAT1037
OE n. 1862931,
2139930
Type: NOX Sensor

Accessori / Accessories

1. **xxl n. X20066L**, OE 1980467, Type: Clamp
1997980
2. **xxl n. X20067L**, OE 1895549, Type: Gasket
3. **xxl n. X10032L**, OE 1980468, Type: Clamp
1997981,
4. **xxl n. X20068L**, OE 1895550, Type: Gasket
5. **xxl n. X20070L**, OE 1827321, Type: Clamp
6. **xxl n. X20073L**, OE 1827320, Type: Gasket
7. **xxl n. X08008L**, OE 1296068, Type: Clamp

DAF - XF

EURO 6 - Horizontal

Kit filtro antiparticolato/ Kit particulate filter



xxl n. FI037
OE n. 1891485,
1945456, 2137441R
Type: Diesel
Particle Filter



xxl n. X10107L
Type: Gasket



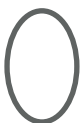
xxl n. X10103L
Type: Clamp



xxl n. X10108L
Type: Thin gasket



xxl n. X10109L
Type: Rope



xxl n. X10111L
Type: Knitwire

Kit n. X10110L, Oe 1927181

Vehicle engine

MX11 / 10.8 ltr. / 6 cyl.
210 KW / 290 HP
240 KW / 330 HP
271 KW / 370 HP
291 KW / 400 HP
320 KW / 440 HP

Sensori / Sensors



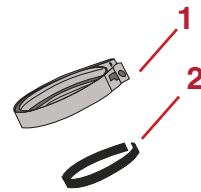
xxl n. GT099
OE n. 1851853

xxl n. GT100
OE n. 1863283
Type: Temperature
Sensor



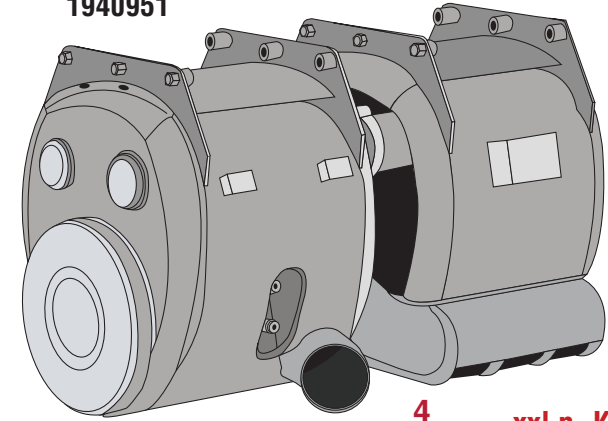
xxl n. KAT1037
OE n. 1862931,
2139930
Type: NOX Sensor

xxl n. K0751
OE 1954912



xxl n. KAT0751
OE 1924181,
1933421

xxl n. KAT5034
OE 1947131,
1940951



xxl n. K0851
OE 1900816,
1940702,
1940703

3
4



xxl n. K0750
OE 1883375, 1883368, 2121610

Accessori / Accessories

Substrati interni / Built-in substrates*

DOC

SCR with ASC



1. **xxl n. X20066L**, OE 1980467, Type: Clamp
1997980,
2. **xxl n. X20067L**, OE 1895549, Type: Gasket
3. **xxl n. X10032L**, OE 1980468, Type: Clamp
1997981,
4. **xxl n. X20068L**, OE 1895550, Type: Gasket

DAF - XF

EURO 6 - Horizontal

Kit filtro antiparticolato/ Kit particulate filter



xxl n. FI037
OE n. 1891485,
1945456, 2137441R
Type: Diesel
Particle Filter



xxl n. X10107L
Type: Gasket



xxl n. 0103L
Type: Clamp



xxl n. X10108L
Type: Thin gasket

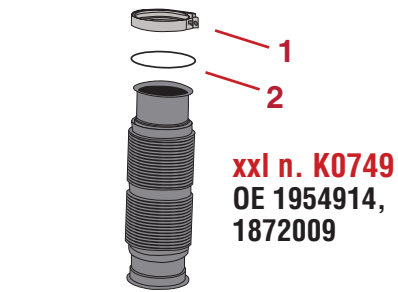


xxl n. X10109L
Type: Rope

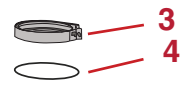


xxl n. X10111L
Type: Knitwire

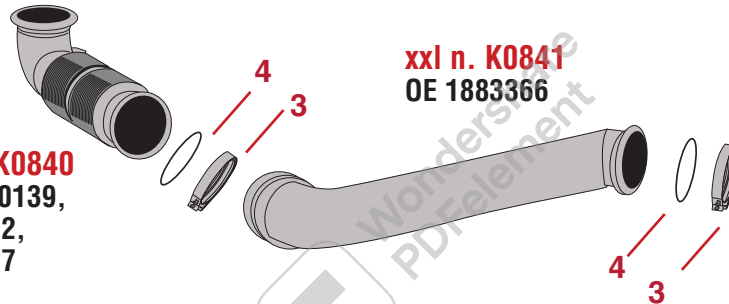
Kit n. X10110L, Oe 1927181



xxl n. K0749
OE 1954914,
1872009

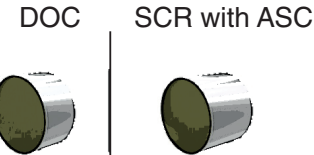


xxl n. K0840
OE 1980139,
2037072,
1951177

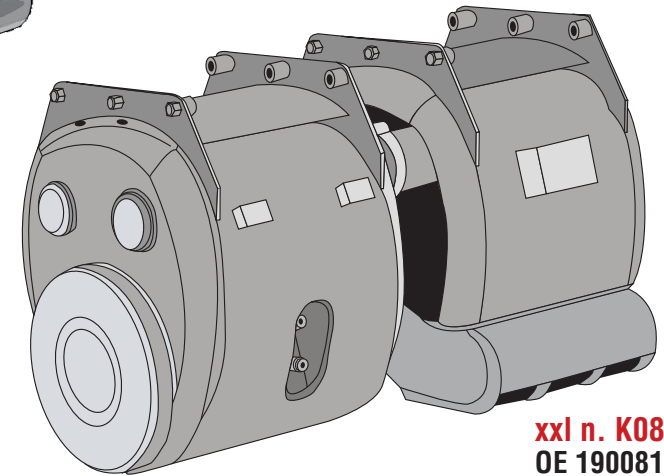


xxl n. K0841
OE 1883366

Substrati interni / Built-in substrates*



xxl n. KAT6010
OE 1933422



xxl n. KAT6009
OE 1947132

xxl n. K0851
OE 1900816,
1940702,
1940703

Sensori / Sensors



xxl n. GT021
OE n. 1863283
xxl n. GT102
OE n. 1924191
Type: Temperature
Sensor



xxl n. NX050
OE n. 1862931,
2139930
Type: NOX Sensor

Accessori / Accessories

1. xxl n. X20066L, OE 1980467, Type: Clamp
1997980,
2. xxl n. X20067L, OE 1895549, Type: Gasket
3. xxl n. X10032L, Oe 1980468, Type: Clamp
1997981,
4. xxl n. X20068L, Oe 1895550, Type: Gasket

Vehicle engine

MX13 / 12.9 ltr. / 6 cyl.
330 KW / 412 HP
340 KW / 460 HP
375 KW / 510 HP



BRAND - Iveco

TYPE / MODEL

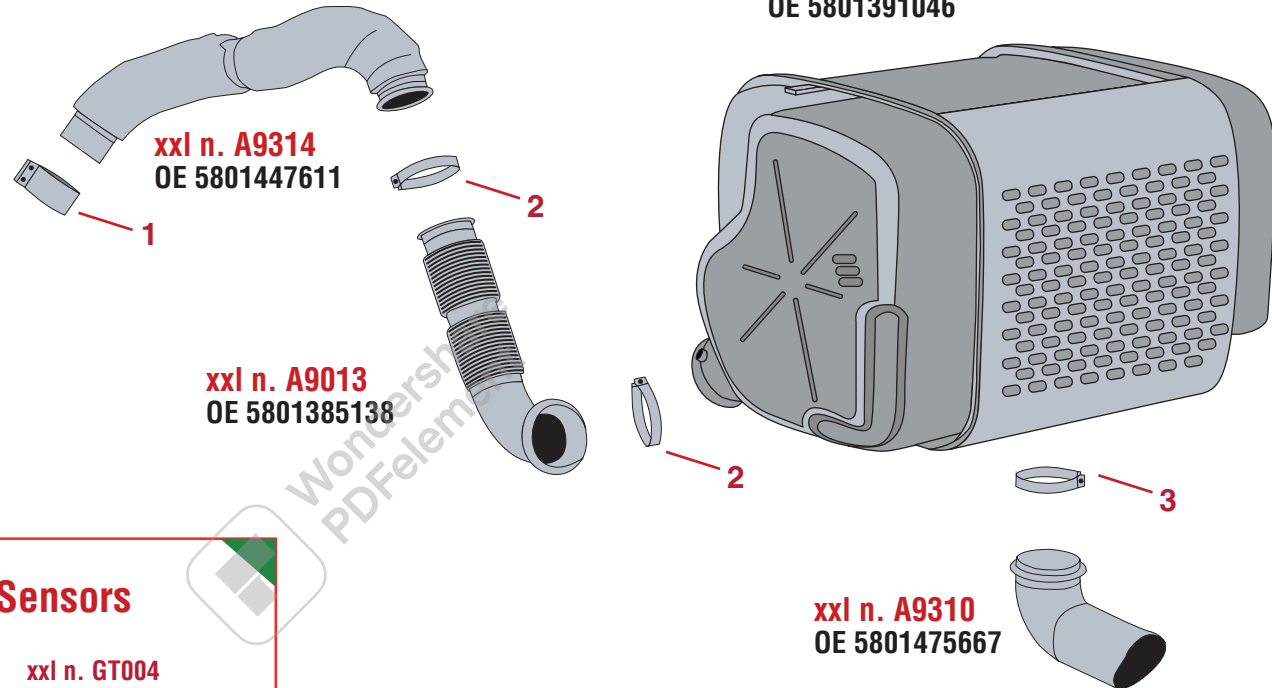
- EURO CARGO	16
- STRALIS	18
- TRAKKER	25
- TRAKKER / STRALIS	27

IVECO - EURO CARGO

EURO 6 - Horizontal

Vehicle engine

Tector 7 / 4.5 ltr. / 4 cyl.
161KW / 220HP
183KW / 250HP
205KW / 280HP
235KW / 320HP



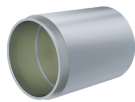
xxl n. KAT5032
OE 5801391046

xxl n. A9314
OE 5801447611

xxl n. A9013
OE 5801385138

xxl n. A9310
OE 5801475667

Kit filtro antiparticolato/ particulate filter kit



xxl n. FI041
OE n. 5801651208,
5802045133
Type: Diesel
Particle Filter

xxl n. X07128L
Type: Clamp
xxl n. X07129L
Type: Clamp
xxl n. X07130L
Type: Gasket

Kit n. X07123L, Oe 5801651206

Sensori / Sensors



xxl n. GT004
OE n. 5801455941
xxl n. GT103
OE n. 5801908973
xxl n. GT104
OE n. 5801922815
xxl n. GT022
OE n. 5801732665
Type: Temperature
Sensor

xxl n. NX079
OE n. 5801754014,
5801627703
Type: Nox Sensor

Accessori / Accessories

1. xxl n. X08211L, Oe Universal, Type: Clamp
2. xxl n. X05924L, Oe 500339542, Type: Clamp
5801680759,
3. xxl n. X07131L, Oe 5801478451, Type: Clamp

Substrati interni / Built-in substrates*

DOC

SCR with ASC



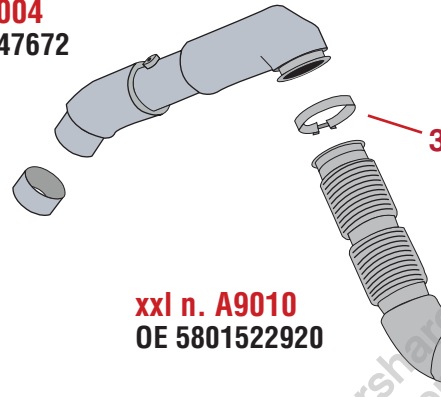
IVECO - EURO CARGO

EURO 6 - Horizontal

Vehicle engine

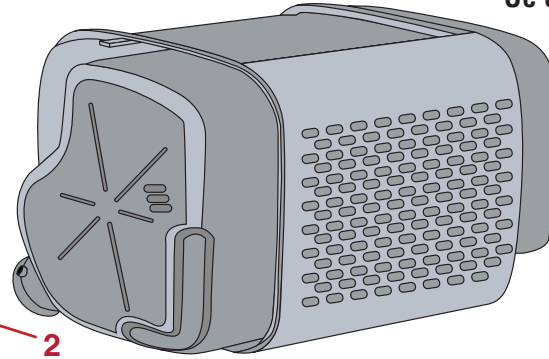
Tector 5 / 6.7 ltr. / 6 cyl.
117KW / 160HP
139KW / 190HP
154KW / 210HP

xxl n. A9004
OE 5801447672



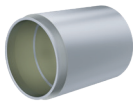
xxl n. A9010
OE 5801522920

xxl n. KAT5021
Oe 5801391038



xxl n. A9310
Oe 5801475667

Kit filtro antiparticolato/ particulate filter kit



xxl n. FI033
OE n. 5801651207,
5802045132
Type: Diesel
Particle Filter

Kit n. X07123L, Oe 5801651206



xxl n. X07128L
Type: Clamp
xxl n. X07129L
Type: Clamp
xxl n. X07130L
Type: Gasket

Sensori / Sensors



xxl n. GT004
OE n. 5801455941
xxl n. GT103
OE n. 5801908973
xxl n. GT104
OE n. 5801922815
xxl n. GT022
OE n. 5801732665
Type: Temperature
Sensor

xxl n. NX079
OE n. 5801754014,
5801627703
Type: Nox Sensor

Accessori / Accessories

1. xxl n. X08211L, Oe Universal, Type: Clamp
2. xxl n. X07131L, Oe 5801478451, Type: Clamp
3. xxl n. X05924L, Oe 500339542, Type: Clamp
5801680759,

Substrati interni / Built-in substrates*

DOC

SCR with ASC

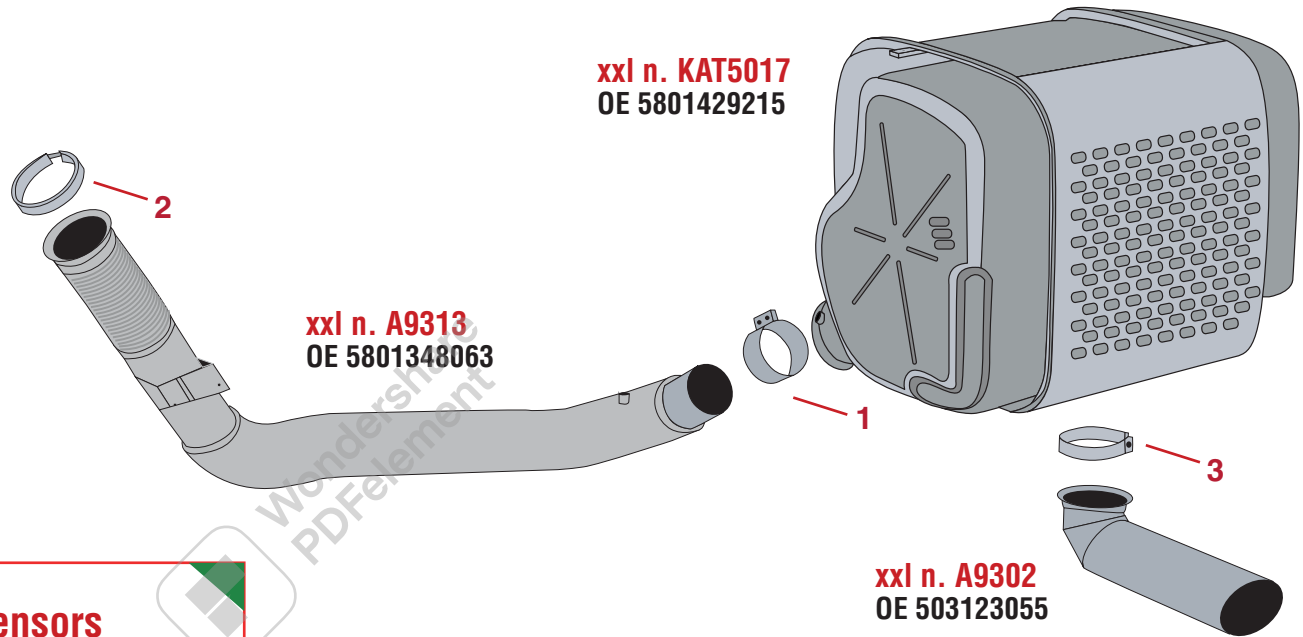


IVECO - STRALIS

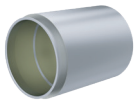
EURO 6 - Horizontal

Vehicle engine

Cursor 9 / 8.7 ltr. / 6 cyl.
228KW / 310HP
242KW / 330HP
264KW / 360HP
294KW / 400HP



Kit filtro antiparticolato/ particulate filter kit



xxl n. FI032
OE n. 5801651187
Type: Diesel
Particle Filter



xxl n. X07125L
Type: Clamp
xxl n. X07126L
Type: Clamp
xxl n. X07127L
Type: Gasket

Kit n. X07110L, Oe 5801651134

Sensori / Sensors



xxl n. GT005
OE n. 5801455940,
504102603
xxl n. GT004
OE n. 5801455941
Type: Temperature
Sensor



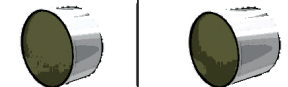
xxl n. NX051
OE n. 5801627702,
5801429373
xxl n. NX079
OE n. 5801627702
Type: Nox Sensor

Accessori / Accessories

- xxl n. X07111L, Oe 41288279, Type: Clamp
- xxl n. X07042L, Oe 41201881, Type: Clamp
- xxl n. X07109L, Oe 5801491218, Type: Clamp

Substrati interni / Built-in substrates*

DOC | SCR with ASC



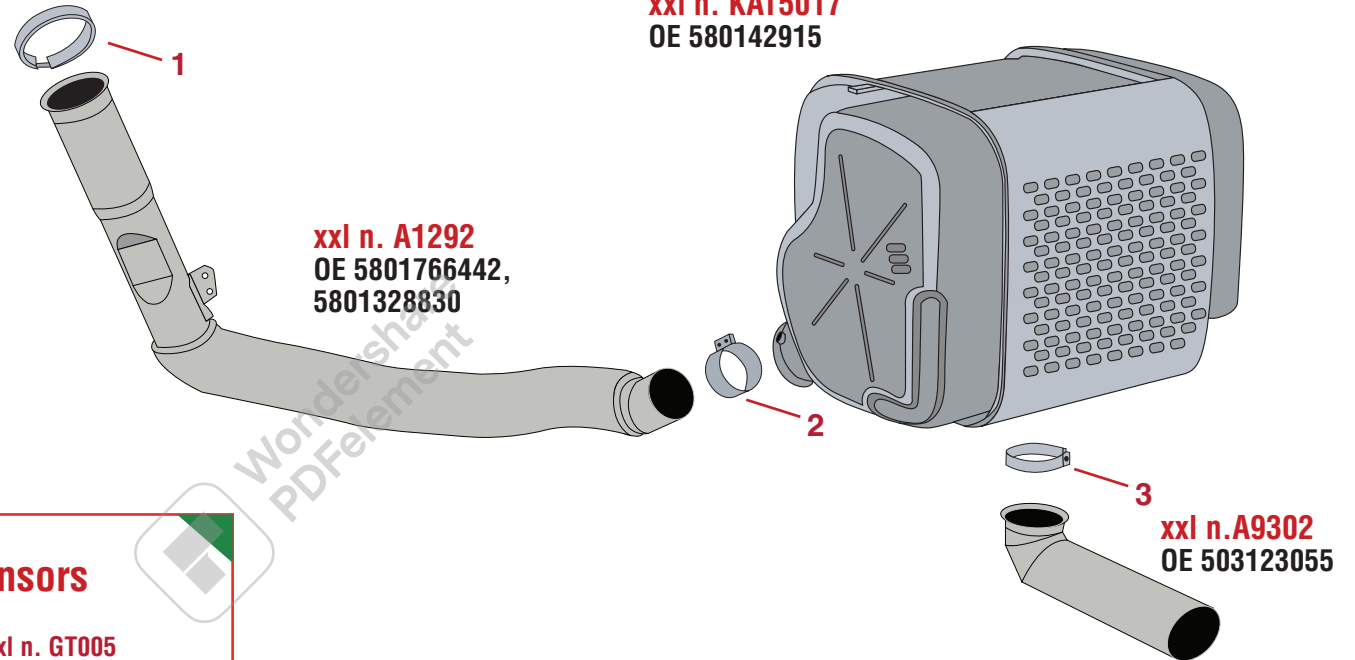
IVECO - STRALIS

EURO 6 - Horizontal

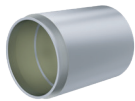
Vehicle engine

Cursor 9 / 8.7 ltr. / 6 cyl.
228KW / 310HP
242KW / 330HP
264KW / 360HP
294KW / 400HP

Cursor 11 / 11.1 ltr. / 6 cyl.
308KW / 420HP
338KW / 460HP
353KW / 480HP



Kit filtro antiparticolato/ particulate filter kit



xxl n. **FI032**
OE n. 5801651187
Type: Diesel
Particle Filter

Kit n. X07110L, Oe 5801651134



xxl n. **X07125L**
Type: Clamp
xxl n. **X07126L**
Type: Clamp
xxl n. **X07127L**
Type: Gasket

Sensori / Sensors



xxl n. **GT005**
OE n. 5801455940,
504102603
xxl n. **GT004**
OE n. 5801455941
Type: Temperature
Sensor



xxl n. **NX051**
OE n. 5801627702,
5801429373
xxl n. **NX079**
OE n. 5801627702
Type: Nox Sensor

Accessori / Accessories

1. xxl n. X07042L, Oe 41201881, Type: Clamp
2. xxl n. X07111L, Oe 41288279, Type: Clamp
3. xxl n. X07109L, Oe 5801491218, Type: Clamp

Substrati interni / Built-in substrates*

DOC

SCR with ASC

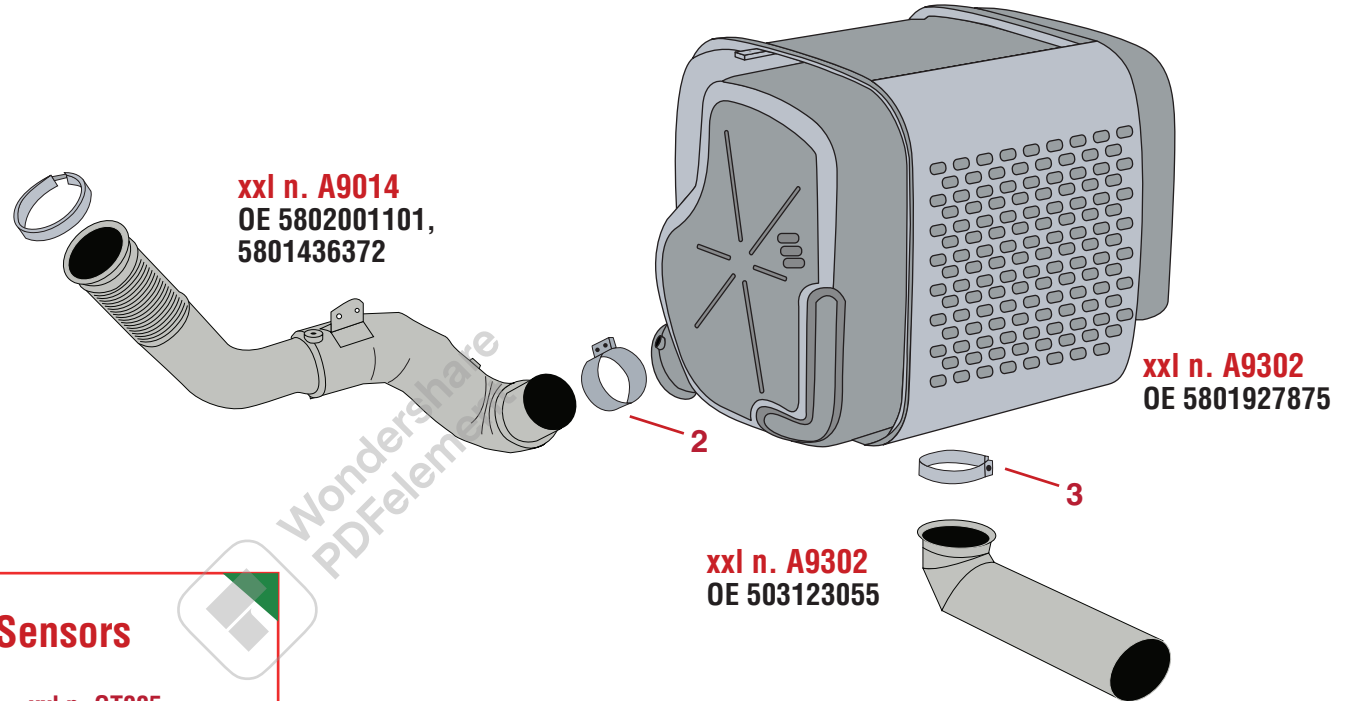


IVECO - STRALIS

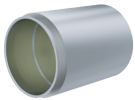
EURO 6 - Horizontal

Vehicle engine

Cursor 11 / 11.1 ltr. / 6 cyl.
308KW / 420HP
338KW / 460HP
353KW / 480HP



Kit filtro antiparticolato/ particulate filter kit



xxl n. FI048
OE n. 5802041639
Type: Diesel
Particle Filter

Kit n. X07110L, Oe 5801651134



xxl n. X07125L
Type: Clamp
xxl n. X07126L
Type: Clamp
xxl n. X07127L
Type: Gasket

Sensori / Sensors



xxl n. GT005
OE n. 5801455940,
504102603
xxl n. GT004
OE n. 5801455941
Type: Temperature
Sensor



xxl n. NX051
OE n. 5801627702,
5801429373
xxl n. NX079
OE n. 5801627702
Type: Nox Sensor

Accessori / Accessories

1. xxl n. X07042L, Oe 41201881, Type: Clamp
2. xxl n. X07111L, Oe 41288279, Type: Clamp
3. xxl n. X07109L, Oe 5801491218, Type: Clamp

Substrati interni / Built-in substrates*

DOC

SCR with ASC



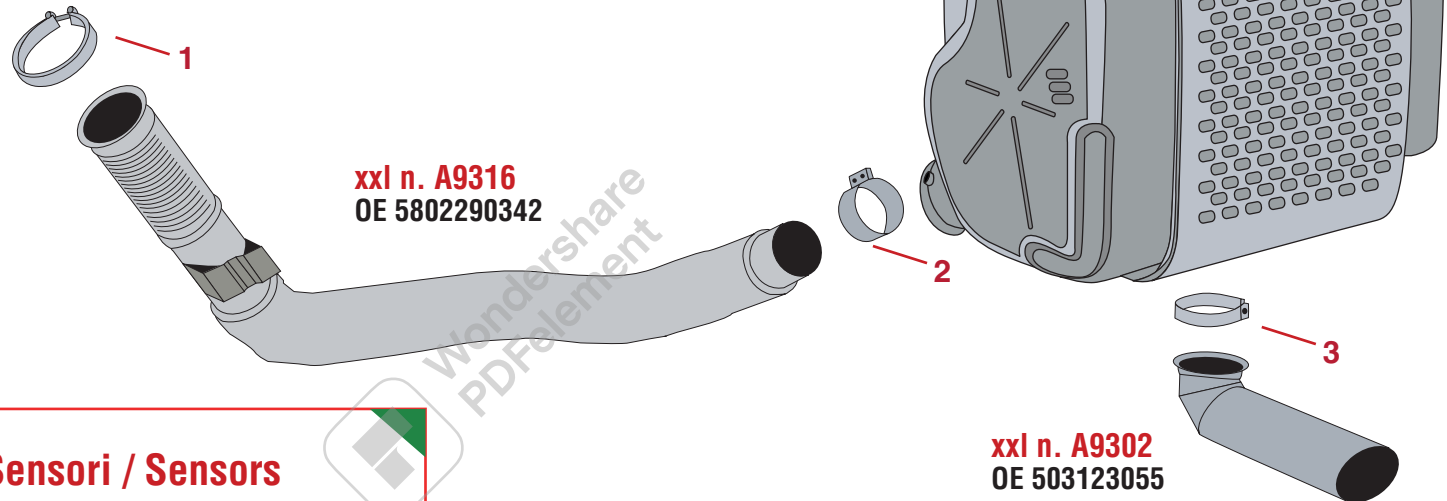
IVECO - STRALIS

EURO 6 - Horizontal

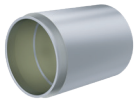
Vehicle engine

Cursor 9 / 8.7 ltr. / 6 cyl.
228KW / 310HP
242KW / 330HP
264KW / 360HP
294KW / 400HP

Cursor 11 / 11.1 ltr / 6 cyl.,
308KW / 420HP
338KW / 460HP
353KW / 480HP



Kit filtro antiparticolato/ particulate filter kit



xxl n. FI040
OE n. 5802041542
Type: Diesel
Particle Filter

Kit n. X07110L, Oe 5801651134



xxl n. X07125L
Type: Clamp
xxl n. X07126L
Type: Clamp
xxl n. X07127L
Type: Gasket

Sensori / Sensors



xxl n. GT005
OE n. 5801455940,
504102603
xxl n. GT004
OE n. 5801455941
Type: Temperature
Sensor



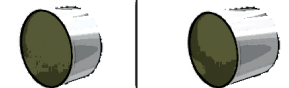
xxl n. NX051
OE n. 5801627702,
5801429373
xxl n. NX079
OE n. 5801627702
Type: Nox Sensor

Accessori / Accessories

1. xxl n. X07042L, Oe 41201881, Type: Clamp
2. xxl n. X07111L, Oe 41288279, Type: Clamp
3. xxl n. X07109L, Oe 5801491218, Type: Clamp

Substrati interni / Built-in substrates*

DOC SCR with ASC



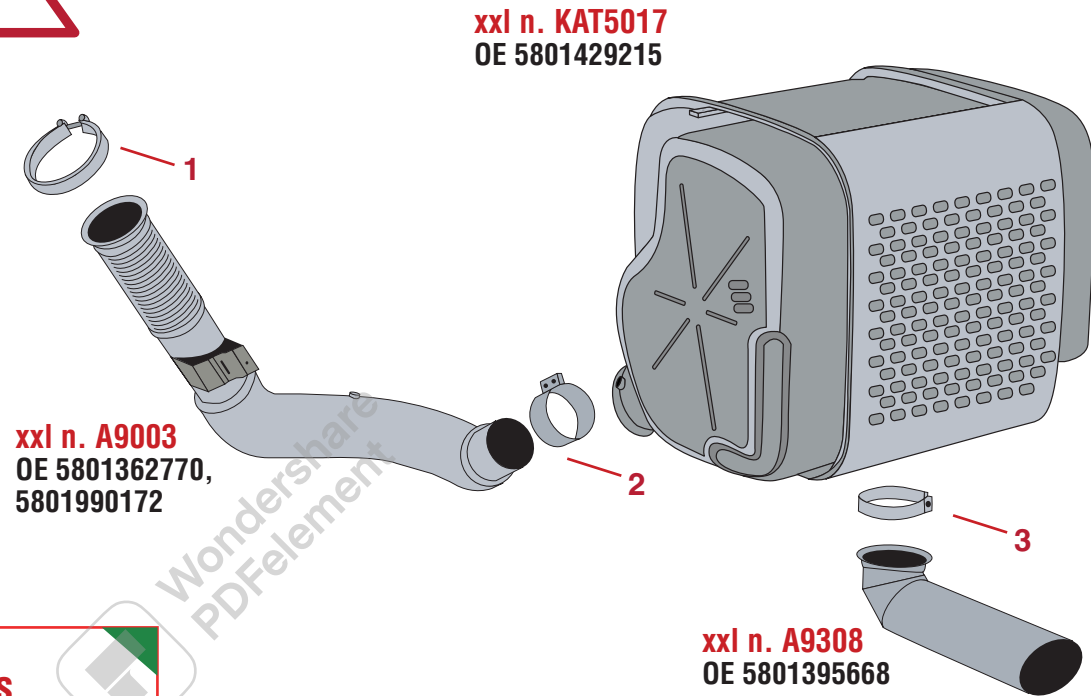
IVECO - STRALIS

EURO 6 - Horizontal

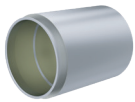
Vehicle engine

Cursor 11 / 11.1 ltr. / 6 cyl.
308KW / 420HP
338KW / 460HP
353KW / 480HP

Cursor 13 / 12.9 ltr. / 6 cyl.
375KW / 510HP
419KW / 570HP



Kit filtro antiparticolato/ particulate filter kit



xxl n. FI032
OE n. 5801651187
Type: Diesel
Particle Filter

Kit n. X07110L, Oe 5801651134



xxl n. X07125L
Type: Clamp
xxl n. X07126L
Type: Clamp
xxl n. X07127L
Type: Gasket

Sensori / Sensors



xxl n. GT005
OE n. 5801455940
504102603
xxl n. GT004
OE n. 5801455941
Type: Temperature
Sensor



xxl n. NX051
OE n. 5801627702,
5801429373
xxl n. NX079
OE n. 5801627702
Type: Nox Sensor

Accessori / Accessories

1. xxl n. X07042L, Oe 41201881, Type: Clamp
2. xxl n. X07111L, Oe 41288279, Type: Clamp
3. xxl n. X07109L, Oe 5801491218, Type: Clamp

Substrati interni / Built-in substrates*

DOC

SCR with ASC

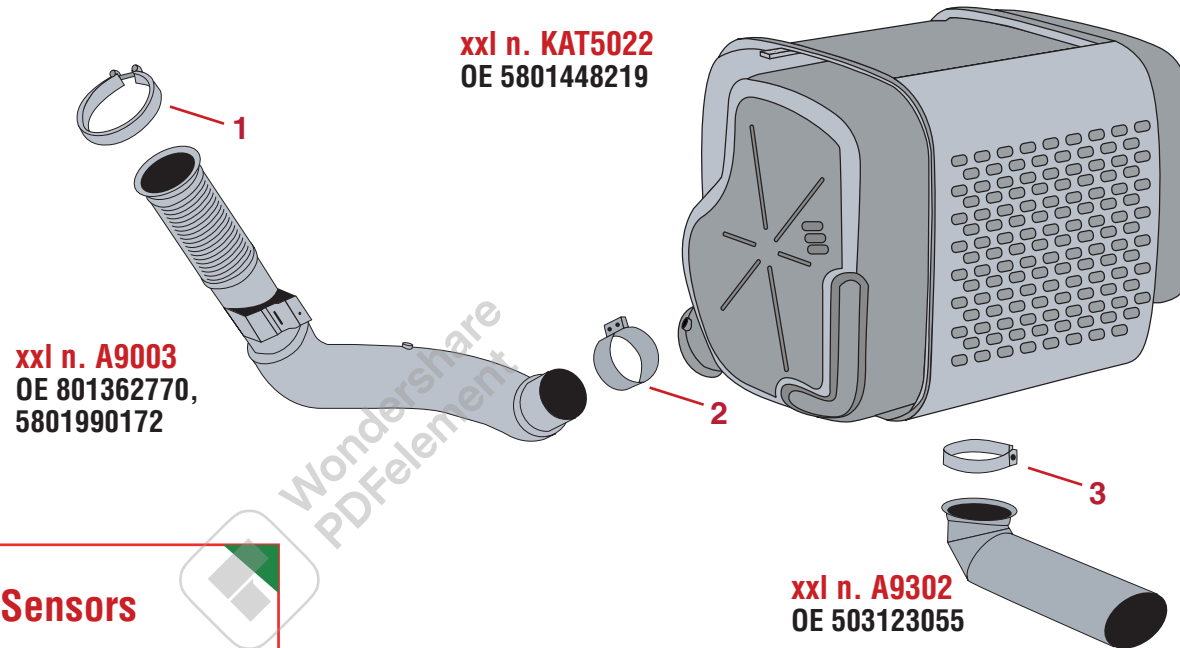


IVECO - STRALIS

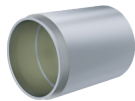
EURO 6 - Horizontal

Vehicle engine

Cursor 11 / 11.1 ltr. / 6 cyl.
308KW / 420HP
338KW / 460HP
353KW / 480HP
Cursor 13 / 12.9 ltr. / 6 Cyl.
375KW / 510HP
419KW / 570HP



Kit filtro antiparticolato/ particulate filter kit



xxl n. F1005
OE n. 5801651189
Type: Diesel
Particle Filter

Kit n. X07110L, Oe 5801651134



xxl n. X07125L
Type: Clamp
xxl n. X07126L
Type: Clamp
xxl n. X07127L
Type: Gasket

Sensori / Sensors



xxl n. GT005
OE n. 5801455940
504102603

xxl n. GT004
OE n. 5801455941
Type: Temperature
Sensor



xxl n. NX051
OE n. 5801627702,
5801429373

xxl n. NX079
OE n. 5801627702
Type: Nox Sensor

Accessori / Accessories

1. xxl n. X07042L, Oe 41201881, Type: Clamp
2. xxl n. X07111L, Oe 41288279, Type: Clamp
3. xxl n. X07109L, Oe 5801491218, Type: Clamp

Substrati interni / Built-in substrates*

DOC

SCR with ASC



IVECO - STRALIS

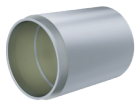
EURO 6 - Horizontal

Vehicle engine

Cursor 11 / 11.1 ltr. / 6 cyl.
308KW / 420HP
338KW / 460HP
353KW / 480HP

Cursor 13 / 12.9 ltr. / 6 cyl.
375KW / 510HP
419KW / 570HP

Kit filtro antiparticolato/ particulate filter kit



xxl n. FI032
OE n. 5801651187
Type: Diesel
Particle Filter

Kit n. X07110L, Oe 5801651134



xxl n. X07125L
Type: Clamp
xxl n. X07126L
Type: Clamp
xxl n. X07127L
Type: Gasket

Sensori / Sensors

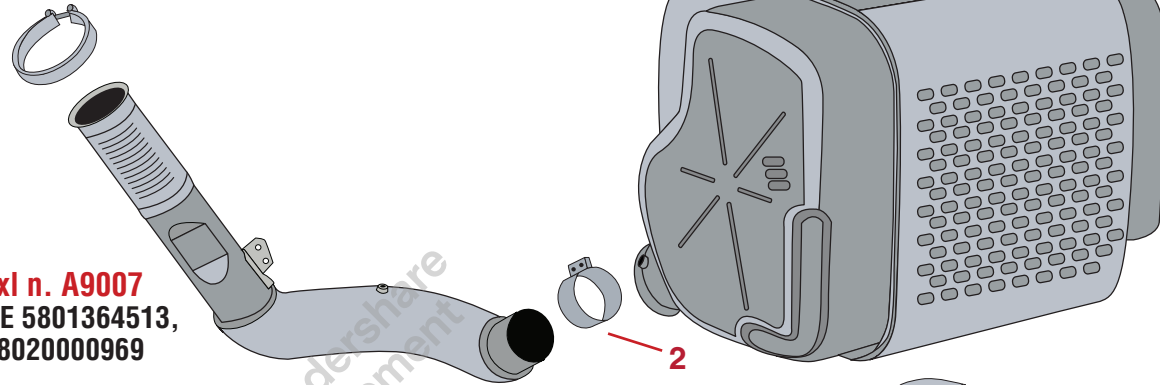


xxl n. GT005
OE n. 5801455940,
504102603
xxl n. GT004
OE n. 5801455941
Type: Temperature
Sensor



xxl n. NX051
OE n. 5801627702,
5801429373
xxl n. NX079
OE n. 5801627702
Type: Nox Sensor

xxl n. KAT5015
OE 5801419950



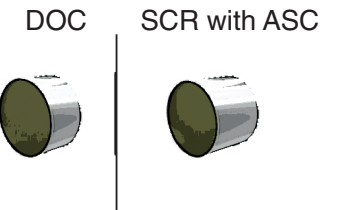
xxl n. A9007
OE 5801364513,
58020000969

xxl n. A9302
OE 503123055

Accessori / Accessories

1. xxl n. X07042L, Oe 41201881, Type: Clamp
2. xxl n. X07111L, Oe 41288279, Type: Clamp
3. xxl n. X07109L, Oe 5801491218, Type: Clamp

Substrati interni / Built-in substrates*

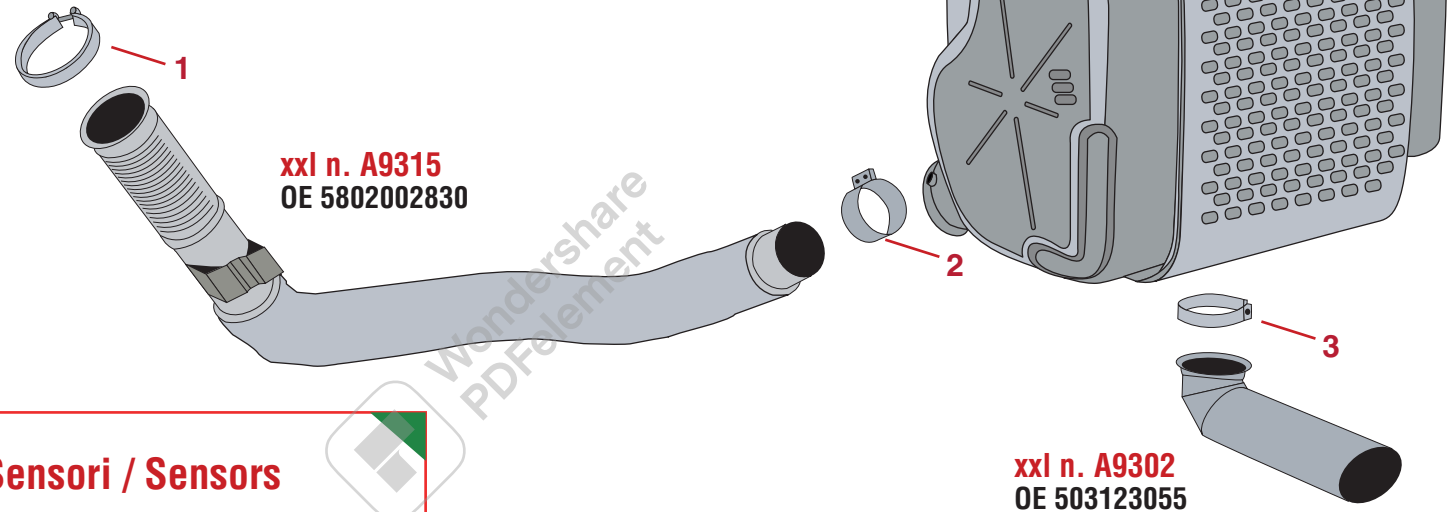


IVECO - TRAKKER

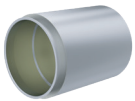
EURO 6 - Horizontal

Vehicle engine

Cursor 9 / 8.7 ltr. / 6 cyl.
228KW / 310HP
264KW / 360HP
294KW / 400HP



Kit filtro antiparticolato/ particulate filter kit



xxl n. FI040
OE n. 5802041542
Type: Diesel
Particle Filter



xxl n. X07125L
Type: Clamp
xxl n. X07126L
Type: Clamp
xxl n. X07127L
Type: Gasket

Kit n. X07110L, Oe 5801651134

Sensori / Sensors



xxl n. GT005
OE n. 5801455940,
504102603
xxl n. GT004
OE n. 5801455941
Type: Temperature
Sensor

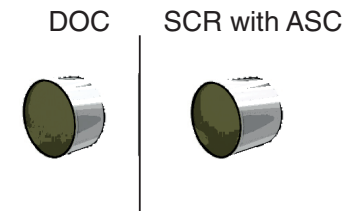


xxl n. NX051
OE n. 5801627702,
5801429373
xxl n. NX079
OE n. 5801627702
Type: Nox Sensor

Accessori / Accessories

1. **xxl n. X07042L**, Oe 41201881, Type: Clamp
2. **xxl n. X07111L**, Oe 41288279, Type: Clamp
3. **xxl n. X07109L**, Oe 5801491218, Type: Clamp

Substrati interni / Built-in substrates*



IVECO - TRAKKER

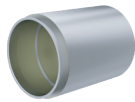
EURO 6 - Horizontal

Vehicle engine

Cursor 9 / 8.7 ltr. / 6 cyl.
228KW / 310HP
242KW / 330HP
264KW / 360HP
294KW / 400HP

Cursor 11 / 11.1 ltr. / 6 cyl.
308KW / 420 HP
338KW / 460HP
353KW / 480HP

Kit filtro antiparticolato/ particulate filter kit



xxl n. FI005
OE no: 5801651189
Type: Diesel
Particle Filter

Kit n. X07110L, Oe 5801651134



xxl n. X07125L
Type: Clamp
xxl n. X07126L
Type: Clamp
xxl n. X07127L
Type: Gasket

Sensori / Sensors



xxl n. GT005
OE n. 5801455940,
504102603
xxl n. GT004
OE n. 5801455941
Type: Temperature
Sensor



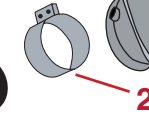
xxl n. NX051
OE n. 5801627702,
5801429373
xxl n. NX079
OE n. 5801627702
Type: Nox Sensor

Accessori / Accessories

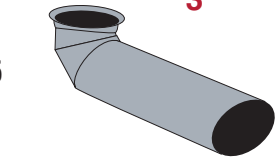
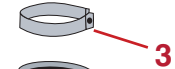
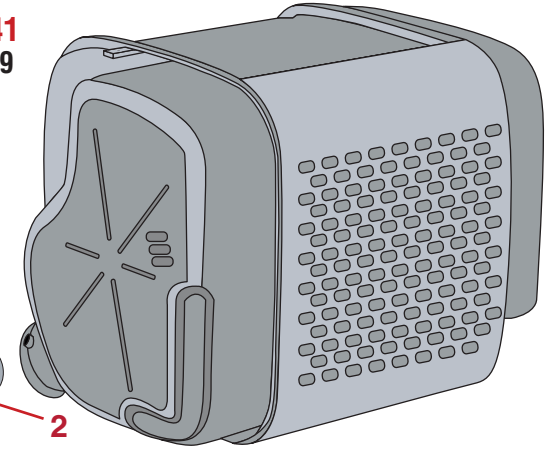
1. **xxl n. X07042L**, Oe 41201881, Type: Clamp
2. **xxl n. X07111L**, Oe 41288279, Type: Clamp
3. **xxl n. X07109L**, Oe 5801491218, Type: Clamp



xxl n. A9315
OE 5802002830



xxl n. A9302
OE 503123055



Substrati interni / Built-in substrates*

DOC

SCR with ASC



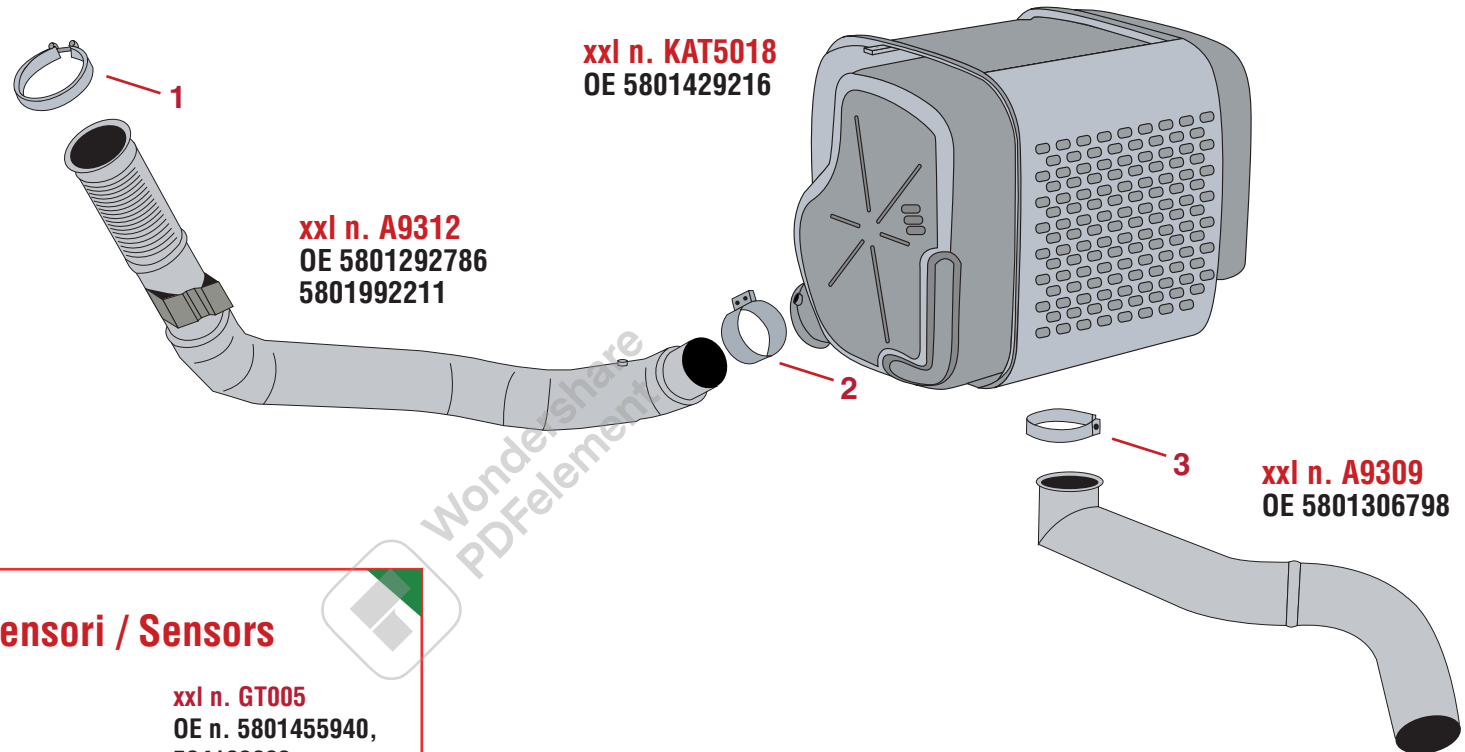
IVECO - TRAKKER / STRALIS

EURO 6 - Horizontal

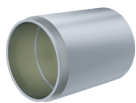
Vehicle engine

Cursor 9 / 8.7 ltr. / 6 cyl.
228KW / 310HP
242KW / 330HP
264KW / 360HP
294KW / 400HP

Cursor 11 / 11.1 ltr. / 6 Cyl.
308KW / 420HP
338KW / 460HP
353KW / 480HP



Kit filtro antiparticolato/ particulate filter kit



xxl n. FI034
OE no: 5801651186
Type: Diesel
Particle Filter

Kit n. X07110L, Oe 5801651134



xxl n. X07125L
Type: Clamp
xxl n. X07126L
Type: Clamp
xxl n. X07127L
Type: Gasket

Sensori / Sensors



xxl n. GT005
OE n. 5801455940,
504102603
xxl n. GT004
OE n. 5801455941
Type: Temperature
Sensor

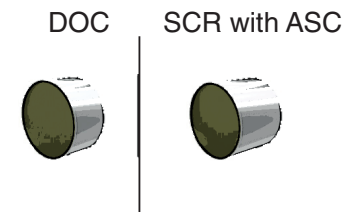


xxl n. NX051
OE n. 5801627702,
5801429373
xxl n. NX079
OE n. 5801627702
Type: Nox Sensor

Accessori / Accessories

1. xxl n. X07042L, Oe 41201881, Type: Clamp
2. xxl n. X07111L, Oe 41288279, Type: Clamp
3. xxl n. X07109L, Oe 5801491218, Type: Clamp

Substrati interni / Built-in substrates*



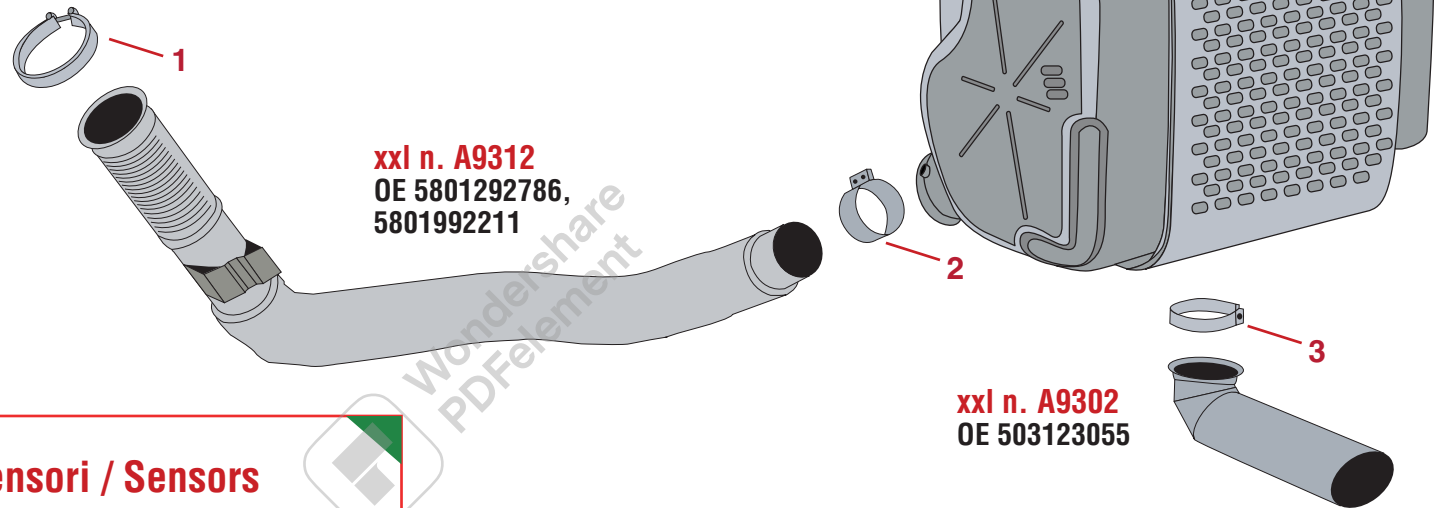
IVECO - TRAKKER / STRALIS

EURO 6 - Horizontal

Vehicle engine

Cursor 9 / 8.7 ltr. / 6 cyl.
228KW / 310HP
242KW / 330HP
264KW / 360HP
294KW / 400HP

Cursor 11 / 11.1 ltr. / 6 Cyl.
308KW / 420HP
338KW / 460HP
353KW / 480HP

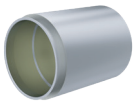


xxl n. KAT5022
OE 5801448219

xxl n. A9312
OE 5801292786,
5801992211

xxl n. A9302
OE 503123055

Kit filtro antiparticolato/ particulate filter kit



xxl n. FI005
OE no: 5801651189
Type: Diesel
Particle Filter



xxl n. X07125L
Type: Clamp
xxl n. X07126L
Type: Clamp
xxl n. X07127L
Type: Gasket

Kit n. X07110L, Oe 5801651134

Sensori / Sensors



xxl n. GT005
OE n. 5801455940,
504102603



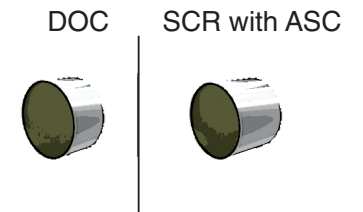
xxl n. GT004
OE n. 5801455941
Type: Temperature
Sensor

xxl n. NX051
OE n. 5801627702,
5801429373
xxl n. NX079
OE n. 5801627702
Type: Nox Sensor

Accessori / Accessories

1. xxl n. X07042L, Oe 41201881, Type: Clamp
2. xxl n. X07111L, Oe 41288279, Type: Clamp
3. xxl n. X07109L, Oe 5801491218, Type: Clamp

Substrati interni / Built-in substrates*





BRAND - Man

TYPE / MODEL

- TGL / TGM	30
- TGL	31
- TGM	32
- TGX / TGS	33
- TGX	34
- TGS	35

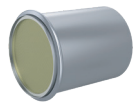
MAN - TGL / TGM

EURO 6 - Horizontal

Vehicle engine

D0834 / 4.6 ltr. / 4 cyl.	D0836 / 6.9 ltr. / 6 cyl.
110KW / 150HP	162KW / 220HP
132KW / 180HP	184KW / 250HP
162KW / 220HP	206KW / 280HP

Kit filtro antiparticolato/ particulate filter kit



xxl n. FI066
OE n. 81.15103.0113
Type: Diesel
Particle Filter



xxl n. X09603L
OE n. 06.67431.4282
Type: Clamp



xxl n. X09601L
OE n. 81.15901.0046
Type: Gasket



xxl n. X09604L
OE n. 81.15901.0045
Type: Gasket



xxl n. X09602L
OE n. 06.67431.4125
Type: Gasket

Kit n. X09701L

Sensori / Sensors



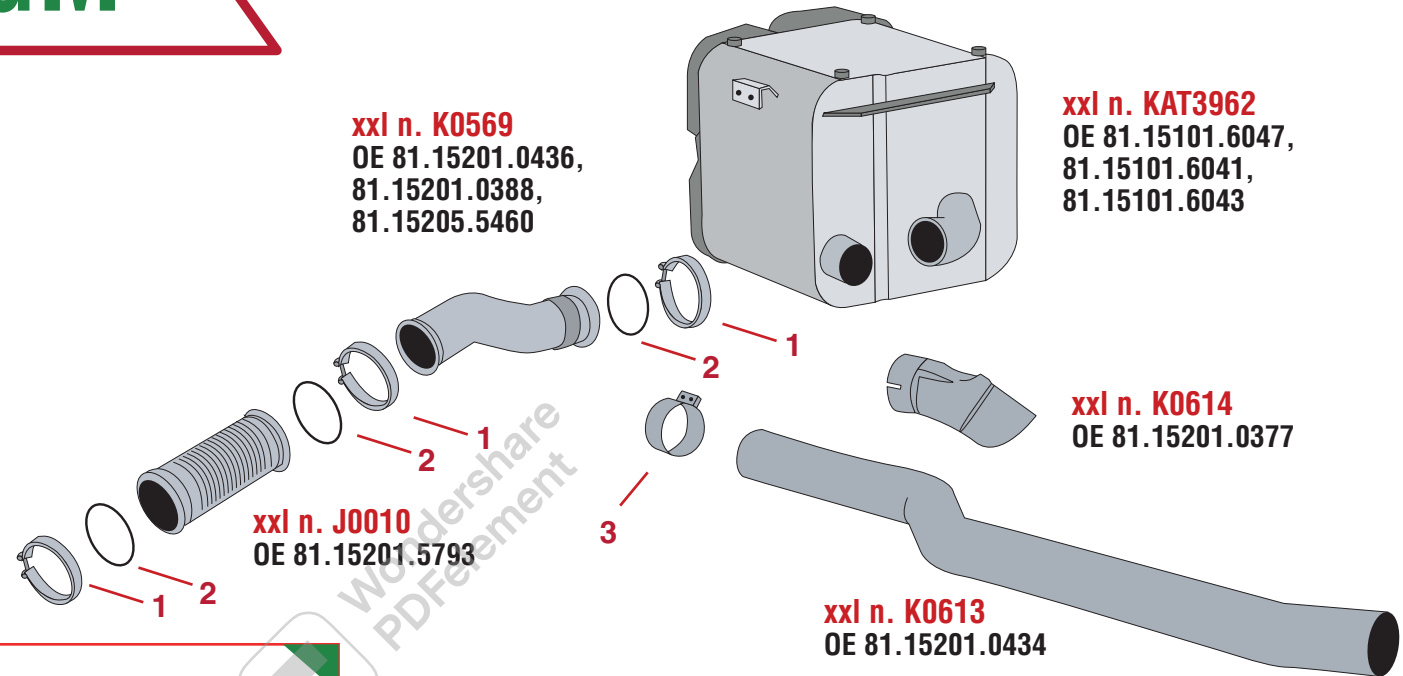
xxl n. GT106
OE n. 51.27421.0311,
51.27421.0294

Type: Temperature
Sensor



xxl n. NX042
OE n. 51.15408.0003,
51.15408.0016

Type: Nox Sensor



xxl n. K0569
OE 81.15201.0436,
81.15201.0388,
81.15205.5460

xxl n. KAT3962
OE 81.15101.6047,
81.15101.6041,
81.15101.6043

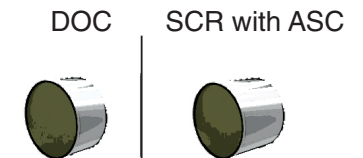
xxl n. K0614
OE 81.15201.0377

xxl n. K0613
OE 81.15201.0434

Accessori / Accessories

1. **xxl n. X09598L**, Oe 06.67431.4105, Type: Clamp
06.67431.8105,
2. **xxl n. X09599L**, Oe 81.15901.0041, Type: Gasket
3. **xxl n. X09012L**, Oe 81.97450.0034, Type: Clamp

Substrati interni / Built-in substrates*



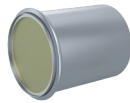
MAN - TGL

EURO 6 - Vertical

Vehicle engine

D0834 / 4.6 ltr. / 4 cyl.
110KW / 150HP
132KW / 180HP
162KW / 220HP

Kit filtro antiparticolato/ particulate filter kit



xxl n. FI066
 OE n. 81.15103.0113
 Type: Diesel
 Particle Filter



xxl n. X09603L
 OE n. 06.67431.4282
 Type: Clamp



xxl n. X09601L
 OE n. 81.15901.0046
 Type: Gasket



xxl n. X09604L
 OE n. 81.15901.0045
 Type: Gasket



xxl n. X09602L
 OE n. 06.67431.4125
 Type: Gasket

Kit n. X09701L

Accessori / Accessories

- xxl n. X09598L, Oe 06.67431.4105, Type: Clamp
06.67431.8105,
- xxl n. X09599L, Oe 81.15901.0041, Type: Gasket
- xxl n. X09012L, Oe 81.97450.0034, Type: Clamp
- xxl n. X9952, Oe 81.15204.5486, Type: Clamp
81.15204.6016,

Sensori / Sensors



xxl n. GT106
 OE n. 51.27421.0311,
 51.27421.0294

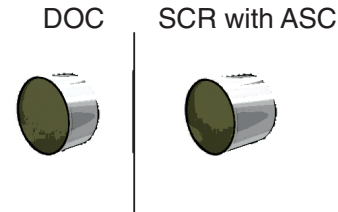
Type: Temperature
 Sensor



xxl n. NX042
 OE n. 51.15408.0003,
 51.15408.0016

Type: Nox Sensor

Substrati interni / Built-in substrates*



DOC

SCR with ASC



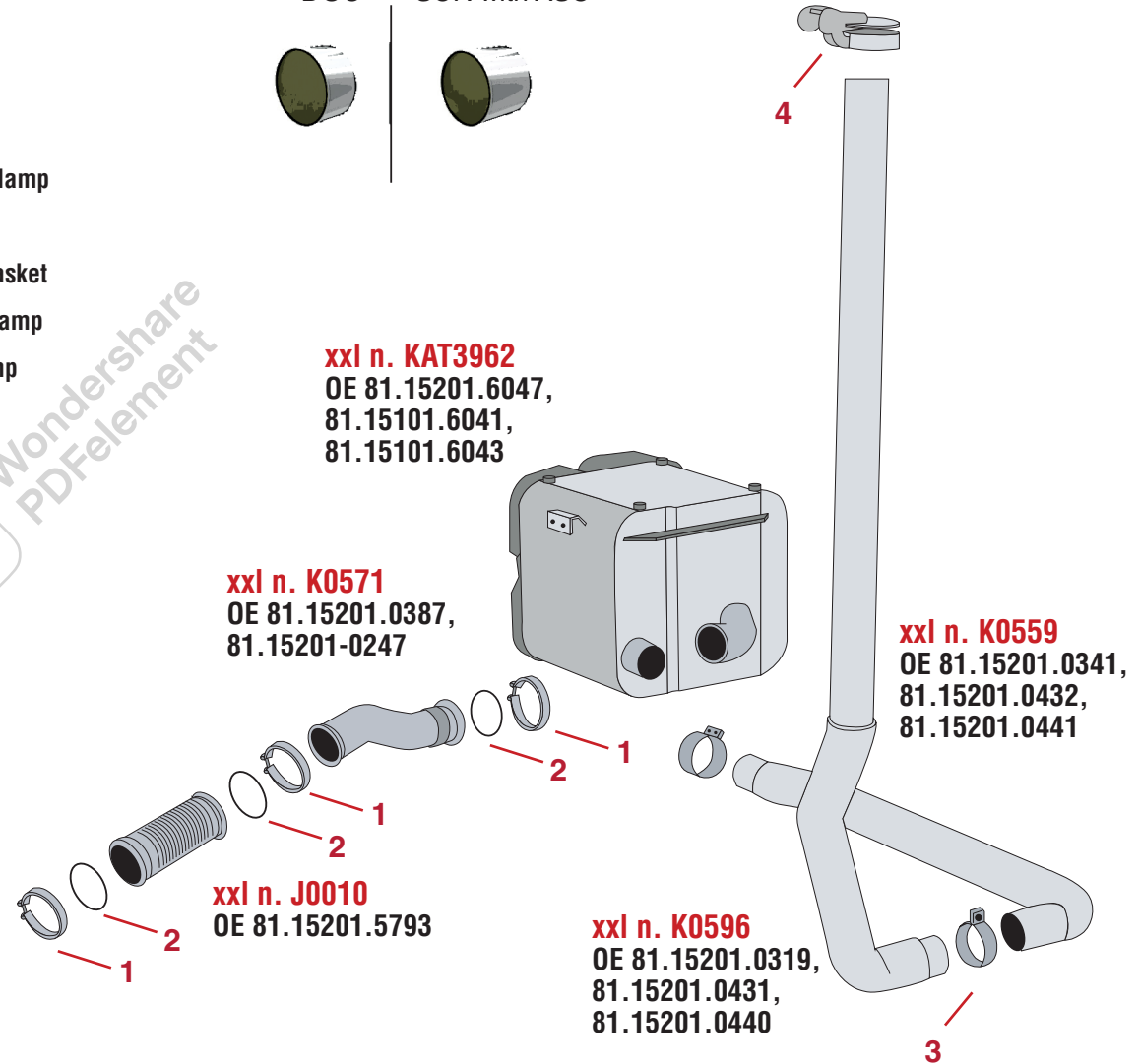
xxl n. KAT3962
 OE 81.15201.6047,
 81.15101.6041,
 81.15101.6043

xxl n. K0571
 OE 81.15201.0387,
 81.15201-0247

xxl n. J0010
 OE 81.15201.5793

xxl n. K0559
 OE 81.15201.0341,
 81.15201.0432,
 81.15201.0441

xxl n. K0596
 OE 81.15201.0319,
 81.15201.0431,
 81.15201.0440



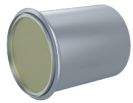
MAN - TGM

EURO 6 - Vertical

Vehicle engine

D0836 / 6.9 ltr. / 6 cyl.
162KW / 220HP
184KW / 250HP
206KW / 280HP

Kit filtro antiparticolato/ particulate filter kit



xxl n. FI066
 OE n. 81.15103.0113
 Type: Diesel
 Particle Filter



xxl n. X09603L
 OE n. 06.67431.4282
 Type: Clamp



xxl n. X09601L
 OE n. 81.15901.0046
 Type: Gasket



xxl n. X09604L
 OE n. 81.15901.0045
 Type: Gasket



xxl n. X09602L
 OE n. 06.67431.4125
 Type: Gasket

Kit n. X09701L

Accessori / Accessories

1. xxl n. X09598L, Oe 06.67431.4105, Type: Clamp
06.67431.8105,
2. xxl n. X09599L, Oe 81.15901.0041, Type: Gasket
3. xxl n. X09012L, Oe 81.97450.0034, Type: Clamp
4. xxl n. X9952, Oe 81.15204.5486, Type: Rain Cap
81.15204.6016,

Sensori / Sensors



xxl n. GT106
 OE n. 51.27421.0311,
 51.27421.0294

Type: Temperature
 Sensor



xxl n. NX042
 OE n. 51.15408.0003,
 51.15408.0016

Type: Nox Sensor

Substrati interni / Built-in substrates*

DOC

SCR with ASC

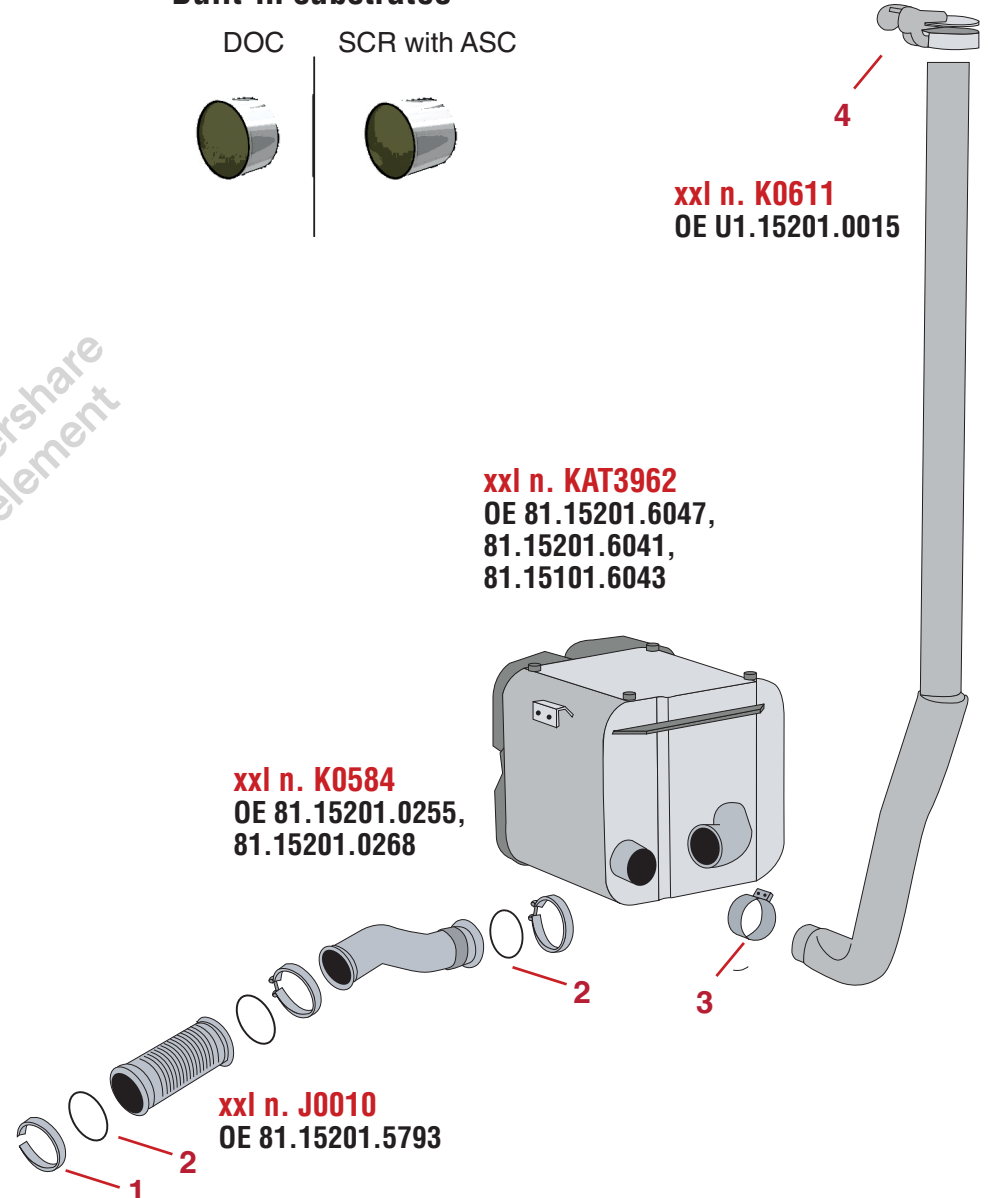


xxl n. K0611
 OE U1.15201.0015

xxl n. KAT3962
 OE 81.15201.6047,
 81.15201.6041,
 81.15101.6043

xxl n. K0584
 OE 81.15201.0255,
 81.15201.0268

xxl n. J0010
 OE 81.15201.5793



MAN - TGX / TGS

EURO 6 - Horizontal

Vehicle engine

D2066LF / 10.5 ltr. / 6 cyl.

206KW / 280HP

235KW / 320HP

265KW / 360HP

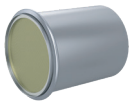
D2676LF / 12.4 ltr. / 6 cyl.

309KW / 420HP

338KW / 460HP

368KW / 500HP

Kit filtro antiparticolato/ particulate filter kit



xxl n. FI029

OE no: 81.15103.0107,
81.15103.9107,
81151030128

Type: Diesel
Particle Filter



xxl n. X09594L

OE n. 81.97420.0184

Type: Clamp



xxl n. X09595L

OE n. 81.15901.0043

Type: Gasket



xxl n. X09202L

OE n. 81.15901.0044

Type: Gasket



xxl n. X09593L

OE n. 81.97420.0185

Type: Clamp

Kit n. X09596L

Sensori / Sensors



xxl n. GT105

OE n. 51.27421.0293,
51.27421.0310

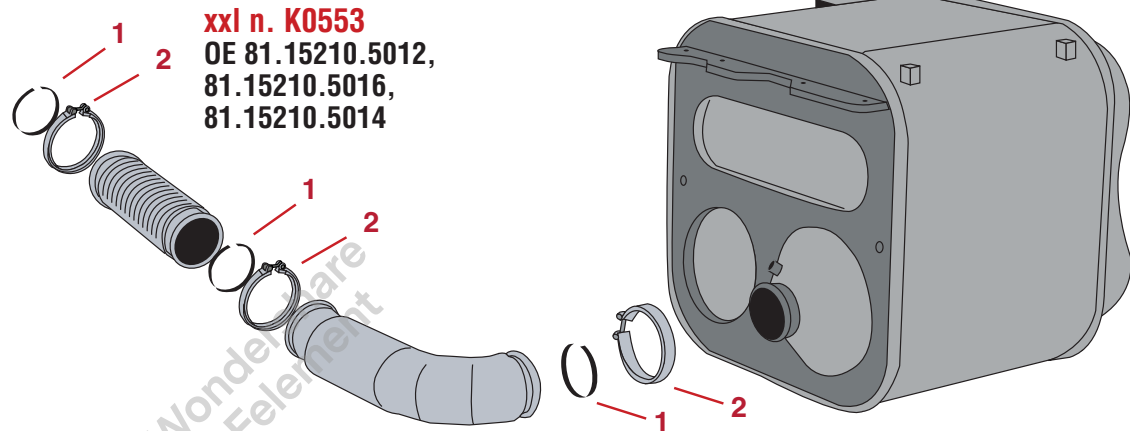
Type: Temperature
Sensor



xxl n. NX006

OE n. 51.15408.0011,
51.15408.0018

Type: Nox Sensor



xxl n. K0553

OE 81.15210.5012,
81.15210.5016,
81.15210.5014

xxl n. J0020

OE 81.15201.0295

Accessori / Accessories

1. xxl n. X09597L, Oe 81.15901.0042, Type: Gasket

2. xxl n. X13047L, Oe 06.67434.6131, Type: Clamp

81.97420.0190

Substrati interni / Built-in substrates*

DOC

SCR with ASC



MAN - TGX

EURO 6 - Vertical

Vehicle engine

D2066LF / 10.5 ltr. / 6 cyl.

206KW / 280HP

235KW / 320HP

265KW / 360HP

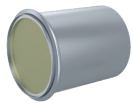
D2676LF / 12.4 ltr. / 6 cyl.

309KW / 420HP

338KW / 460HP

368KW / 500HP

Kit filtro antiparticolato/ particulate filter kit



xxl n. FI029

OE no: 81.15103.0107,
81.15103.9107,
81151030128

Type: Diesel
Particle Filter

xxl n. X09594L

OE n. 81.97420.0184
Type: Clamp

xxl n. X09595L

OE n. 81.15901.0043
Type: Gasket

xxl n. X09202L

OE n. 81.15901.0044
Type: Gasket

xxl n. X09593L

OE n. 81.97420.0185
Type: Clamp

Kit n. X09596L

Sensori / Sensors



xxl n. GT105

OE n. 51.27421.0293,
51.27421.0310

Type: Temperature
Sensor



xxl n. NX006

OE n. 51.15408.0011,
51.15408.0018

Type: Nox Sensor

xxl n. K0604
OE 81.15105.5428,
81.15105.2128

xxl n. K0598
OE 81.15105.5427

xxl n. K0597
OE 81.15105.5440

xxl n. KAT3963
OE 81.15103.6122
81.15103.6128
81.15103.6114

xxl n. K0553
OE 81.15210.5012,
81.15210.5016,
81.15210.5014

xxl n. J0020
OE 81.15103.0295

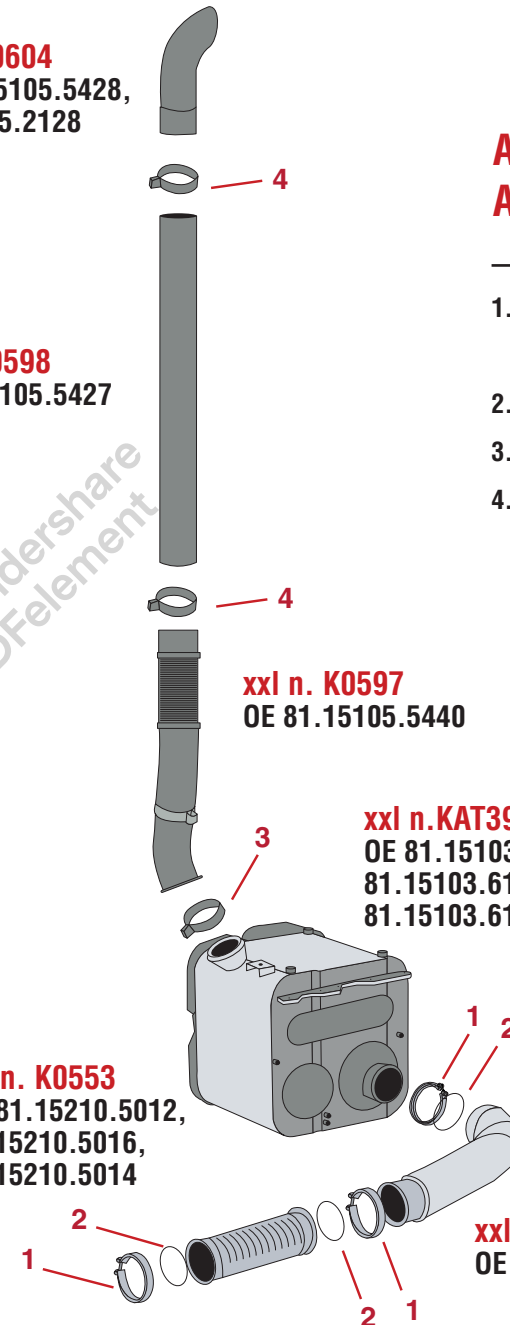
Accessori / Accessories

- xxl n. X13047L, Oe 06.67434.6131, Type: Clamp
81.97420.0190,
- xxl n. X09597L, Oe 81.15901.0042, Type: Gasket
- xxl n. X09078L, Oe 06.67434.9144, Type: Clamp
- xxl n. X09001L, Oe 81.97420.0186, Type: Clamp

Substrati interni / Built-in substrates*

DOC

SCR with ASC



MAN - TGS

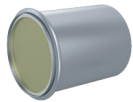
EURO 6 - Vertical

Vehicle engine

D2066LF / 10.5 ltr. / 6 cyl.
206KW / 280HP
235KW / 320HP
265KW / 360HP

D2676LF / 12.4 ltr. / 6 cyl.
309KW / 420HP
338KW / 460HP
368KW / 500HP

Kit filtro antiparticolato/ particulate filter kit



xxl n. FI029
OE no: 81.15103.0107,
81.15103.9107,
81151030128
Type: Diesel
Particle Filter

xxl n. X09594L
OE n. 81.97420.0184
Type: Clamp

xxl n. X09595L
OE n. 81.15901.0043
Type: Gasket

xxl n. X09202L
OE n. 81.15901.0044
Type: Gasket

xxl n. X09593L
OE n. 81.97420.0185
Type: Clamp

Kit n. X09596L

Sensori / Sensors



xxl n. GT105
OE n. 51.27421.0293,
51.27421.0310
Type: Temperature
Sensor



xxl n. NX006
OE n. 51.15408.0011
51.15408.0018
Type: Nox Sensor

xxl n. K0589
OE 81.15105.5431,
81.15105.5435



xxl n. K0604
OE 81.15105.5428,
81.15105.2128



4



xxl n. K0598
OE 81.15105.5427



4

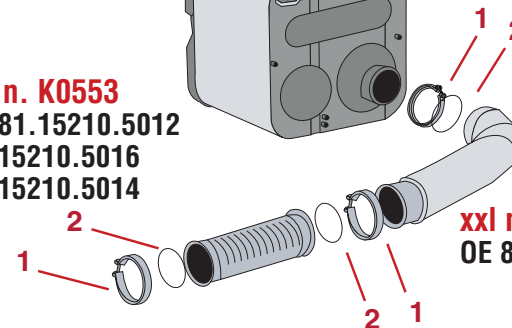


xxl n. KAT3963
OE 81.15103.6122,
81.15103.6128,
81.15103.6114



3

xxl n. K0553
OE 81.15210.5012
81.15210.5016
81.15210.5014



xxl n. J0020
OE 81.15103.0295

Substrati interni / Built-in substrates*

DOC

SCR with ASC



Accessori / Accessories

1. xxl n. X13047L, Oe 06.67434.6131, Type: Clamp
81.97420.0190
2. xxl n. X09597L, Oe 81.15901.0042, Type: Gasket
3. xxl n. X09078L, Oe 06.67419.0004, Type: Clamp
88.97445.0015,
4. xxl n. X09001L, Oe 81.97420.0186, Type: Clamp
81.97420.0191,



BRAND - MERCEDES

TYPE / MODEL

- ATEGO	37
- ANTOS	38
- ACTROS	39
- AROCS	43

MERCEDES - ATEGO

EURO 6 - Horizontal

Vehicle engine

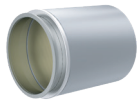
OM 934 / 5.1 ltr. / 4 cyl.

115KW / 156HP

155KW / 211HP

170KW / 231HP

Kit filtro antiparticolato/ particulate filter kit



xxl n. FI067
OE n. 001.490.3092
Type: Diesel
Particle Filter



xxl n. X08166L
OE n.001.955.4544
Type: Clamp



xxl n. X08203L
OE n. 680.995.0202
Type: Clamp



xxl n. X08163L
OE n. 000.491.1380
Type: Gasket

Kit n. X08160L

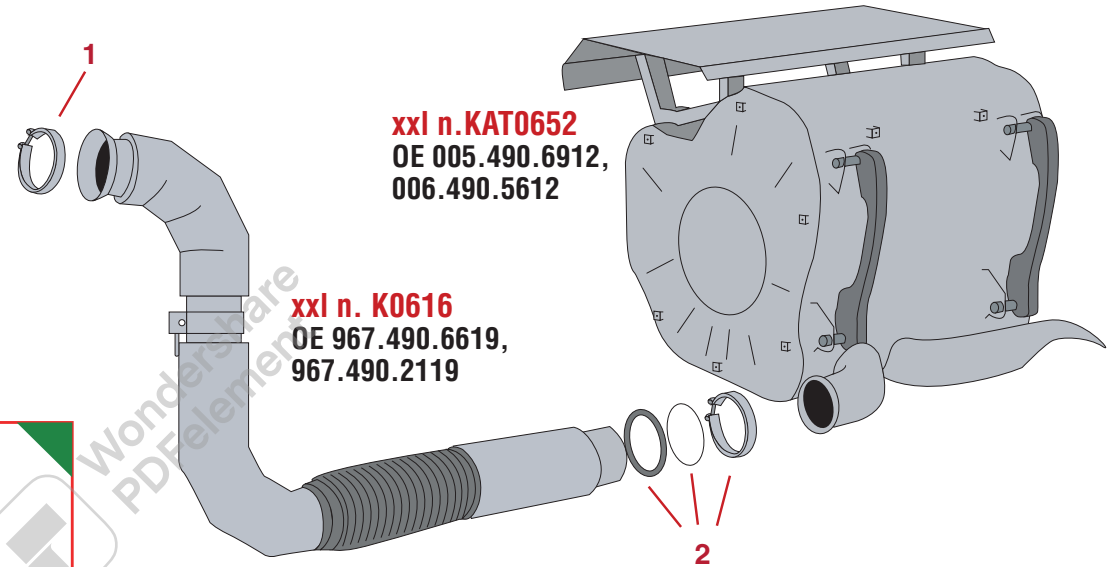
Sensori / Sensors



xxl n. GT107
OE n. 010.542.9418
xxl n. GT108
OE n. 010.542.9518
type: Temperature
Sensor



xxl n. NX060
OE n. 008.153.9828,
010.153.1628
xxl n. NX085
OE n. 010.153.9528,
009.153.9528
xxl n. NX009
OE n. 010.153.9928,
010.153.9428
Type: Nox Sensor



Accessori / Accessories

1. xxl n. X09607L, Oe 001.995.9102, Type: Clamp
2. xxl n. X09606L, Oe 003.995.0902, Type: Gasket
002.995.2002,

Substrati interni / Built-in substrates*

DOC

SCR with ASC



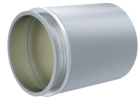
MERCEDES - ANTOS

EURO 6 - Horizontal

Vehicle engine

OM 936/ 7.7 ltr. / 6 cyl.
200KW / 272HP
235KW / 320HP
260KW / 354HP

Kit filtro antiparticolato/ particulate filter kit



xxl n. FI038
OE n. 001.490.7092,
001.490.8392,
001.490.5292
Type: Diesel
Particle Filter



xxl n. X08153L
OE n.001.995.5744,
001.995.4444
Type: Clamp



xxl n. X08150L
OE n. 680.995.3933,
000.995.1833



Type: Clamp
xxl n. X08154L
OE n. 000.491.1580
Type: Gasket

Kit n. X08155L

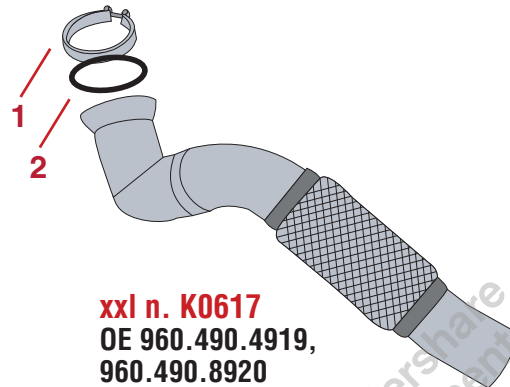
Sensori / Sensors



xxl n. GT107
OE n. 010.542.9418
xxl n. GT108
OE n. 010.542.9518
type: Temperature
Sensor



xxl n. NX054
OE n. 010.153.1528
xxl n. NX060
OE n. 010.153.9828,
010.153.1628
Type: Nox Sensor



xxl n. K0617
OE 960.490.4919,
960.490.8920



Accessori / Accessories

1. **xxl n. X09609L**, Oe 001.995.8402, Type: Clamp
001.995.9202,
2. **xxl n. X09608L**, Oe 629.493.0280, Type: Gasket
3. **xxl n. X09606L**, Oe 003.995.0902, Type: Accessories Kit
002.995.2002,
4. **xxl n. X08207L**, Oe 000.492.1480, Type: Gasket
000.492.0380,

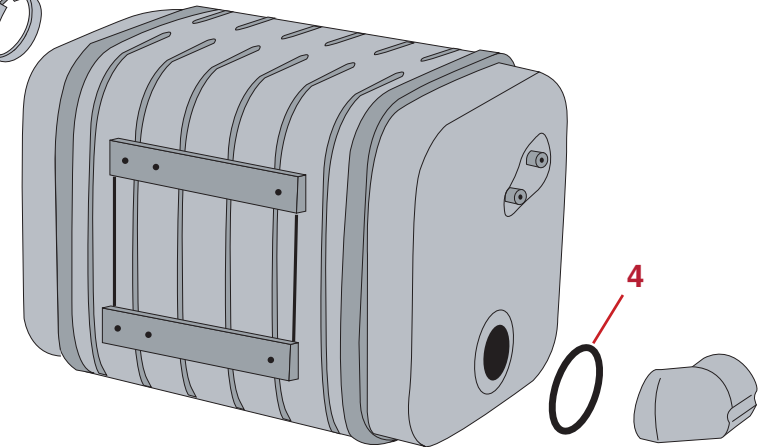
Substrati interni / Built-in substrates*

DOC

SCR with ASC



xxl n. KAT0650
OE 007.490.1412,
007.490.1512,
007.490.0212



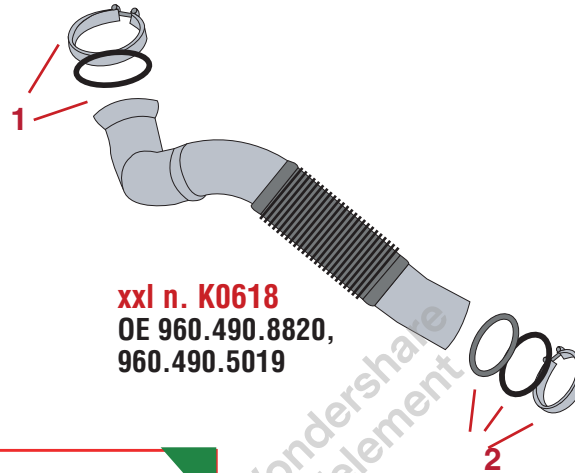
xxl n. K0620
OE 000.492.1514,
000.492.1614

MERCEDES - ACTROS

EURO 6 - Horizontal

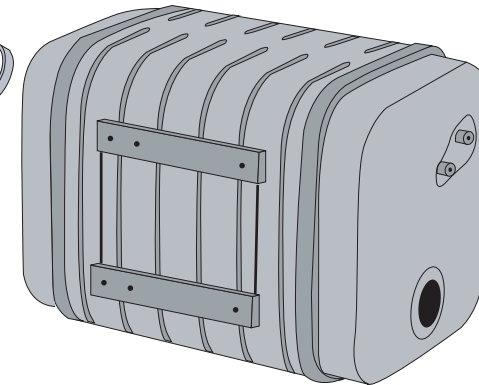
Vehicle engine

OM 470 / 10.7 ltr. / 6 cyl.
 240KW / 326HP
 264KW / 360HP
 290KW / 394HP
 315KW / 456HP

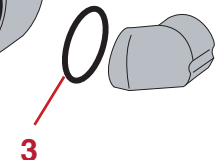


xxl n. K0618
 OE 960.490.8820,
 960.490.5019

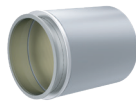
xxl n. KAT0652
 OE 007.490.6912,
 007.490.5612



xxl n. K0620
 OE 000.492.1514,
 000.492.1614



Kit filtro antiparticolato/ particulate filter kit



xxl n. FI067
 OE no: 001.490.3092
 Type: Diesel
 Particle Filter



xxl n. X08166L
 OE n.001.955.4544,
 001.995.4444
 Type: Clamp



xxl n. X08203L
 OE n. 680.995.0202
 Type: Clamp



xxl n. X08163L
 OE n. 000.491.1380
 Type: Gasket

Kit n. X08160L

Sensori / Sensors



xxl n. GT107
 OE n. 010.542.9418
xxl n. GT108
 OE n. 010.542.9518
 type: Temperature
 Sensor



xxl n. NX060
 OE n. 010.153.9828,
 010.153.1628
xxl n. NX085
 OE n. 010.153.9528,
 009.153.9528
xxl n. NX009
 OE n. 010.153.9528,
 009.153.9528
 Type: Nox Sensor

Accessori / Accessories

1. **xxl n. X09609L**, Oe 001.995.8402, Type: Clamp
 001.995.9202,
2. **xxl n. X09608L**, Oe 629.493.0280, Type: Gasket
3. **xxl n. X09606L**, Oe 003.995.0902, Type: Accessories Kit
 002.995.2002,
4. **xxl n. X08207L**, Oe 000.492.1480, Type: Gasket
 000.492.0380,

Substrati interni / Built-in substrates*

DOC

SCR with ASC



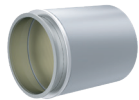
MERCEDES - ACTROS

EURO 6 - Horizontal

Vehicle engine

OM 470 / 10.7 ltr. / 6 cyl.
240KW / 326HP
264KW / 360HP
290KW / 394HP
315KW / 428HP
335KW / 456HP

Kit filtro antiparticolato/ particulate filter kit



xxl n. FI038
OE no: 001.490.7092,
001.490.8392,
001.490.5292
Type: Diesel
Particle Filter



xxl n. X08153L
OE n.001.995.5744,
001.995.4444
Type: Clamp



xxl n. X08150L
OE n. 680.995.3933,
000.995.1833
Type: Clamp



xxl n. X08154L
OE n. 000.491.1580
Type: Gasket

Kit n. X08155L

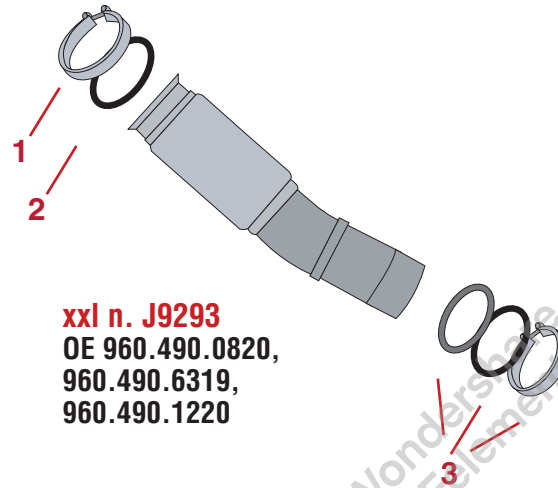
Sensori / Sensors



xxl n. GT107
OE n. 010.542.9418
xxl n. GT107
OE n. 010.542.9518
type: Temperature
Sensor



xxl n. NX060
OE n. 010.153.9828,
010.153.1628
xxl n. NX085
OE n. 010.153.9528,
010.153.9528
Type: Nox Sensor



xxl n. J9293
OE 960.490.0820,
960.490.6319,
960.490.1220

Substrati interni / Built-in substrates*

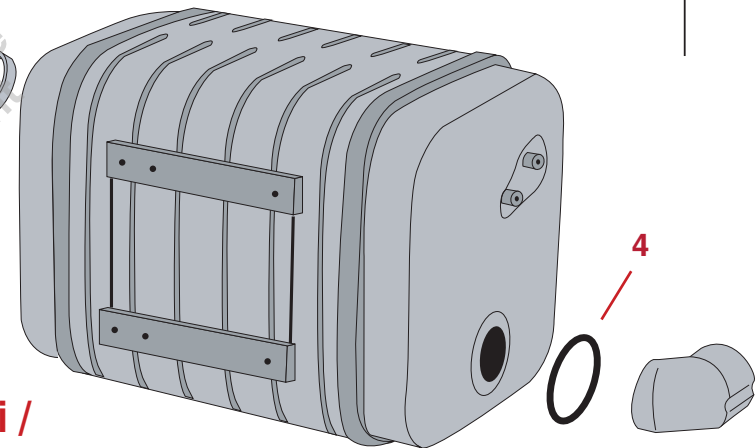
DOC

SCR with ASC



Accessori / Accessories

1. **xxl n. X08208L**, Oe 002.995.2202, Type:Accessories Kit
003.995.5702,
2. **xxl n. X08209L**, Oe 002.995.2302, Type: Accessories Kit
003.995.0702,
3. **xxl n. X08207L**, Oe 000.492.1480, Type: Gasket
000.492.0380,



xxl n. K0620
OE 000.492.1514,
000.492.1614

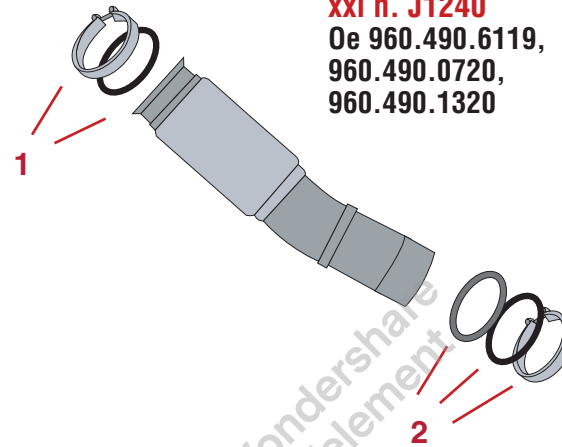
MERCEDES - ACTROS

EURO 6 - Horizontal

Vehicle engine

OM 470 / 10.7 ltr. / 6 cyl.
240KW / 326HP
264KW / 360HP
290KW / 394HP
315KW / 428HP
335KW / 456HP

OM 471 / 12.8 ltr. / 6 cyl.
310KW / 422HP
330KW / 449HP
350KW / 476HP
375KW / 510HP
390KW / 530HP



xxl n. J1240
Oe 960.490.6119,
960.490.0720,
960.490.1320

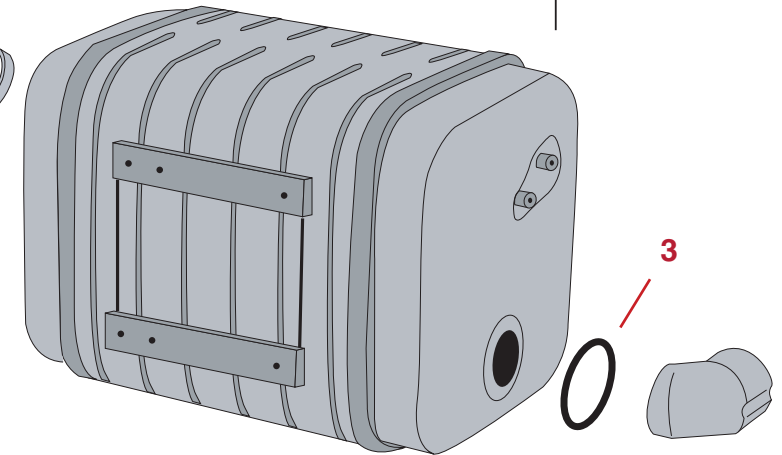
Substrati interni / Built-in substrates*

DOC

SCR with ASC

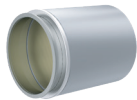


xxl n. KAT0654
OE 007.490.8512



xxl n. K0620
OE 000.492.1514,
000.492.1614

Kit filtro antiparticolato/ particulate filter kit



xxl n. FI067
OE n. 001.490.7092,
001.490.8392,
001.490.5292
Type: Diesel
Particle Filter



xxl n. X08153L
OE n. 001.995.5744,
001.995.4444
Type: Clamp



xxl n. X08150L
OE n. 680.995.3933,
000.995.1833
Type: Clamp



xxl n. X08154L
OE n. 000.491.1580
Type: Gasket

Kit n. X08155L

Sensori / Sensors



xxl n. GT107
OE n. 010.542.9418
xxl n. GT108
OE n. 010.542.9518
type: Temperature
Sensor



xxl n. NX060
OE n. 010.153.1728
xxl n. NX060
OE n. 008.153.9828,
010.153.1628
xxl n. NX086
OE n. 010.153.1428
Type: Nox Sensor

Accessori / Accessories

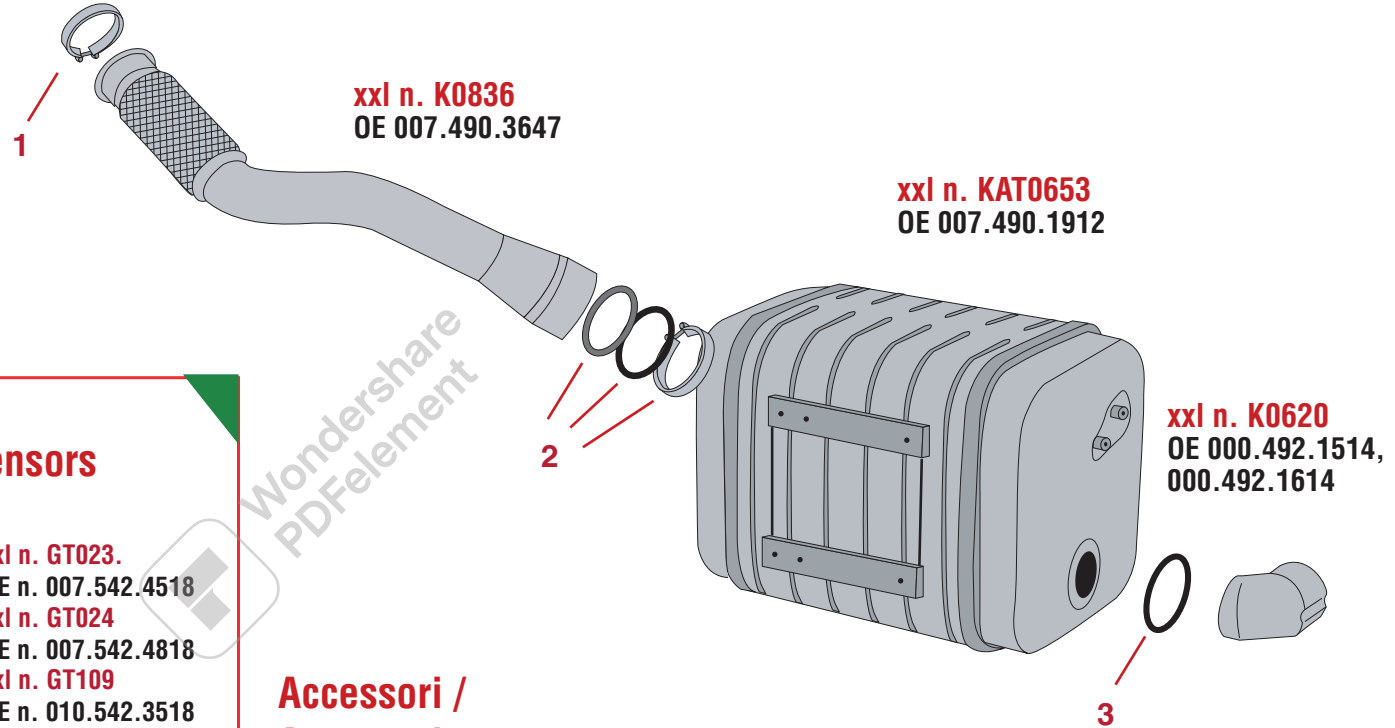
1. **xxl n. X08208L**, Oe 002.995.2202, Type:Accessories Kit
003.995.5702,
2. **xxl n. X08209L**, Oe 002.995.2302, Type: Accessories Kit
003.995.0702,
3. **xxl n. X08207L**, Oe 000.492.1480, Type: Gasket
000.492.0380,

MERCEDES - ACTROS

EURO 6 - Horizontal

Vehicle engine

OM 471 / 12.8 ltr. / 6 cyl.
310KW / 422HP
330KW / 449HP
350KW / 476HP
375KW / 510HP
390KW / 530HP

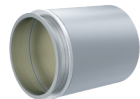


xxl n. K0836
OE 007.490.3647

xxl n. KAT0653
OE 007.490.1912

xxl n. K0620
OE 000.492.1514,
000.492.1614

Kit filtro antiparticolato/ particulate filter kit



xxl n. FI038
OE no: 001.490.7092,
001.490.8392,
001.490.5292
Type: Diesel
Particle Filter



xxl n. X08153L
OE n.001.995.5744
001.995.4444
Type: Clamp



xxl n. X08150L
OE n. 680.995.3933
000.995.1833
Type: Clamp



xxl n. X08154L
OE n. 000.491.1580
Type: Gasket

Kit n. X08155L

Sensori / Sensors



xxl n. GT023.
OE n. 007.542.4518
xxl n. GT024
OE n. 007.542.4818
xxl n. GT109
OE n. 010.542.3518
xxl n. GT025
OE n. 007.542.4618
Type: Temperature
Sensor



xxl n. NX066
OE n. 010.153.1728,
xxl n. NX060
OE n. 008.153.9828,
010.153.1628
xxl n. NX086
OE n. 010.153.1428,
Type: Nox Sensor

Accessori / Accessories

1. xxl n. X09605L, Oe 001.995.0702, Type: Clamp
2. xxl n. X08209L, Oe 002.995.2302, Type: Accessories Kit
003.995.0702,
3. xxl n. X08207L, Oe 000.492.1480, Type: Gasket
000.492.0380,

Substrati interni / Built-in substrates*

DOC

SCR with ASC

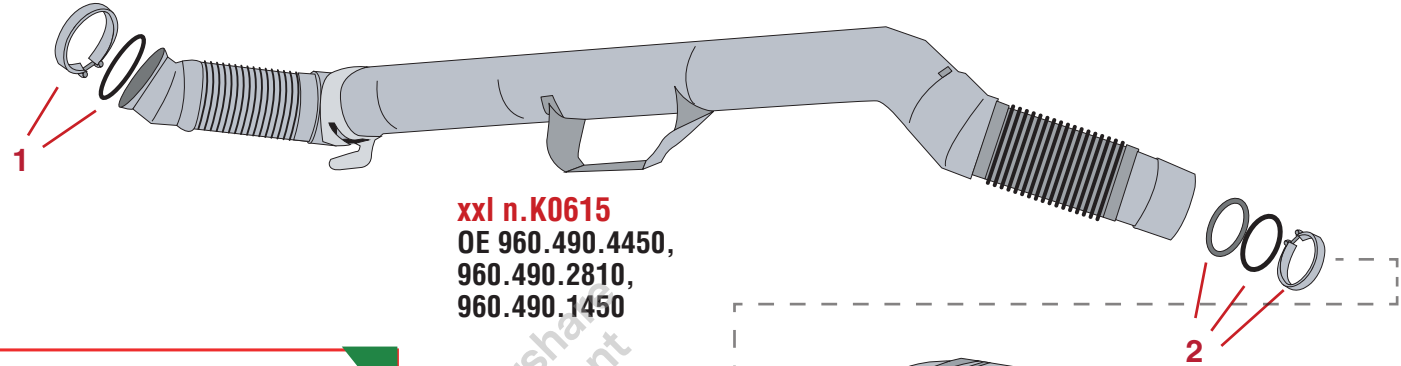


MERCEDES - AROCS

EURO 6 - Horizontal

Vehicle engine

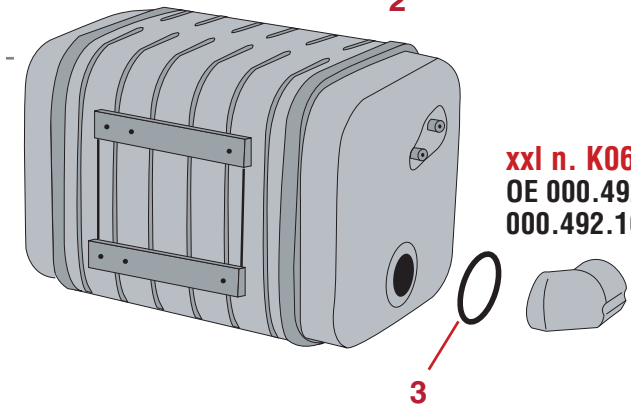
OM 470 / 10.7 ltr. / 6 cyl.
240KW / 326HP
264KW / 360HP
290KW / 396HP
315KW / 438HP
335KW / 456HP



xxl n. K0615
OE 960.490.4450,
960.490.2810,
960.490.1450

xxl n. KAT0655
OE 007.490.8212,
008.490.1012

xxl n. K0620
OE 000.492.1514,
000.492.1614



Accessori / Accessories

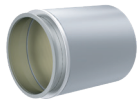
- xxl n. X08208L, Oe 002.995.2202, Type: Accessories Kit
003.995.5702,
- xxl n. X08209L, Oe 002.995.2302, Type: Accessories Kit
003.995.0702,
- xxl n. X08207L, Oe 000.492.1480, Type: Gasket
000.492.0380

Substrati interni / Built-in substrates*

DOC | SCR with ASC



Kit filtro antiparticolato/ particulate filter kit



xxl n. F1038
OE no: 001.490.7092,
001.490.8392,
001.490.5292
Type: Diesel
Particle Filter



xxl n. X08153L
OE n.001.995.5744
001.995.4444
Type: Clamp



xxl n. X08150L
OE n. 680.995.3933
000.995.1833



Type: Clamp
xxl n. X08154L
OE n. 000.491.1580
Type: Gasket

Kit n. X08155L

Sensori / Sensors



xxl n. GT023.
OE n. 007.542.4518
xxl n. GT024
OE n. 007.542.4818
xxl n. GT109
OE n. 010.542.3518
xxl n. GT025
OE n. 007.542.4618
Type: Temperature
Sensor



xxl n. NX066
OE n. 010.153.1728,
xxl n. NX060
OE n. 008.153.9828,
010.153.1628
xxl n. NX086
OE n. 010.153.1428,
Type: Nox Sensor

MERCEDES - AROCS

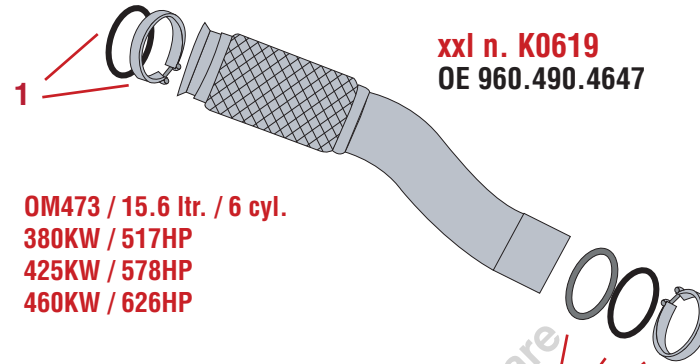
EURO 6 - Horizontal

Vehicle engine

OM 470 / 10.7 ltr. / 6 cyl.
240KW / 326HP
264KW / 360HP
290KW / 396HP
315KW / 438HP
335KW / 456HP

OM471 / 12.8 ltr. / 6 cyl.
310KW / 422HP
330KW / 449HP
350KW / 476HP
375KW / 510HP
390KW / 530HP

OM473 / 15.6 ltr. / 6 cyl.
380KW / 517HP
425KW / 578HP
460KW / 626HP



xxl n. K0619
OE 960.490.4647

xxl n. KAT0653
OE 008.490.1912

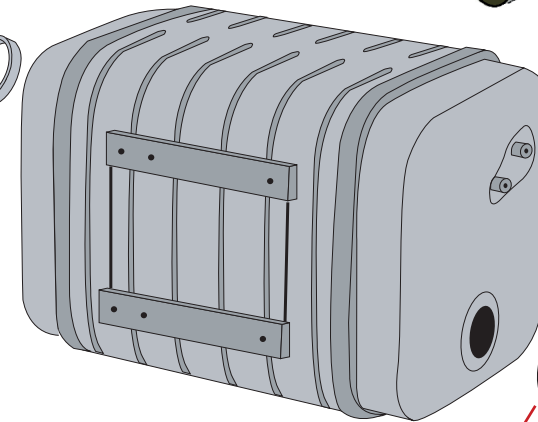
Substrati interni / Built-in substrates*

DOC

SCR with ASC

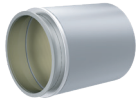


xxl n. K0620
OE 000.492.1514,
000.492.1614



3

Kit filtro antiparticolato/ particulate filter kit



xxl n. F1038
OE no: 001.490.7092,
001.490.8392,
001.490.5292
Type: Diesel
Particle Filter



xxl n. X08153L
OE n.001.995.5744
001.995.4444
Type: Clamp



xxl n. X08150L
OE n. 680.995.3933
000.995.1833
Type: Clamp



xxl n. X08154L
OE n. 000.491.1580
Type: Gasket

Kit n. X08155L

Sensori / Sensors



xxl n. GT023.
OE n. 007.542.4518
xxl n. GT024
OE n. 007.542.4818
xxl n. GT109
OE n. 010.542.3518
xxl n. GT025
OE n. 007 ure
Sensor



xxl n. NX033
OE n. 010.153.1628,
xxl n. NX086
OE n. 008.153.1428
Type: Nox Sensor

Accessori / Accessories

1. xxl n. X08208L, Oe 002.995.2202, Type: Accessories Kit
003.995.5702
2. xxl n. X08209L, Oe 002.995.2302, Type: Accessories Kit
003.995.0702
3. xxl n. X08207L, Oe 000.492.1480, Type: Gasket
000.492.0380



BRAND - Renault

TYPE / MODEL

- D NARROW	46
- D WIDE	48
- T SERIES	50
- K SERIES	51

RENAULT - D NARROW

EURO 6 - Horizontal

Vehicle engine

DTI 5 / 5.1 ltr. / 4 cyl.
154KW / 210HP
176KW / 240HP
DTI 8 / 7.7 ltr. / 6 cyl.
186KW / 250HP
209KW / 280HP

Kit filtro antiparticolato/ particulate filter kit



xxl n. FIO19
OE n. 7421750157,
7485013250,
7423138863,
741794709
Type: Diesel
Particle Filter



xxl n. X11342L
OE n. 7421664904
Type: Clamp



xxl n. X11345L X2
OE n. 7421664918
Type: Gasket



xxl n. X11344L
OE n. 21664906,
7421664906
Type: Clamp

Kit n. X08201L

Sensori / Sensors



xxl n. GT028
OE n. 7421542714
Type: Temperature
Sensor

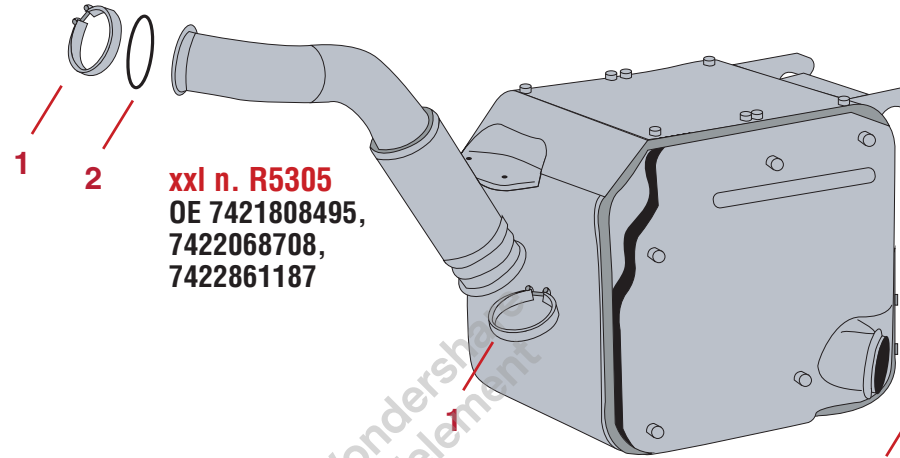


xxl n. NX013
OE n. 7421984358,
7485133215,
7422219283
xxl n. NX017
OE n. 7422315988,
7422219281,
7421531797
Type: Nox Sensor

Accessori / Accessories

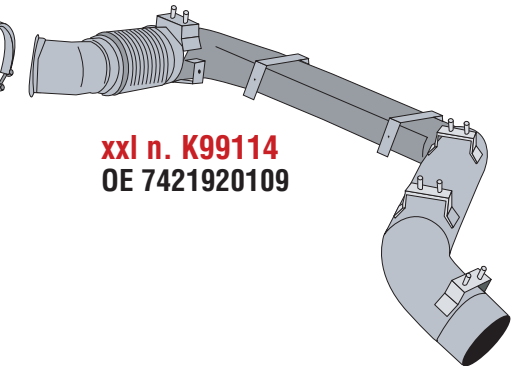
1. xxl n. X11179L, Oe 7421758872, Type: Clamp
2. xxl n. X08205L, Oe 7421758870, Type: Gasket

xxl n. KAT8633
OE 7421750067,
7421750074



xxl n. R5305
OE 7421808495,
7422068708,
7422861187

xxl n. K99114
OE 7421920109



Substrati interni / Built-in substrates*

DOC

SCR with ASC



RENAULT - D NARROW

EURO 6 - Vertical

Vehicle engine

DTI 5 / 5.1 ltr. / 4 cyl.
154KW / 210HP
176KW / 240HP
DTI 8 / 7.7 ltr. / 6 cyl.
186KW / 250HP
209KW / 280HP

Kit filtro antiparticolato/ particulate filter kit



xxl n. FI019
OE n. 7421750157,
7485013250,
7423138863,
741794709
Type: Diesel
Particle Filter



xxl n. X11342L
OE n. 7421664904
Type: Clamp



xxl n. X11345L X2
OE n. 7421664918
Type: Gasket



xxl n. X11344L
OE n. 21664906,
7421664906
Type: Clamp

Kit n. X08201L

Substrati interni / Built-in substrates*

DOC

SCR with ASC



Sensori / Sensors



xxl n. GT028
OE n. 7421542714
Type: Temperature
Sensor



xxl n. NX013
OE n. 7421984358,
7485133215,
7422219283
xxl n. NX017
OE n. 7422315988,
7422219281,
7421531797
Type: Nox Sensor

xxl n. K99115
OE 7421978777

xxl n. K99109
OE 7421978768

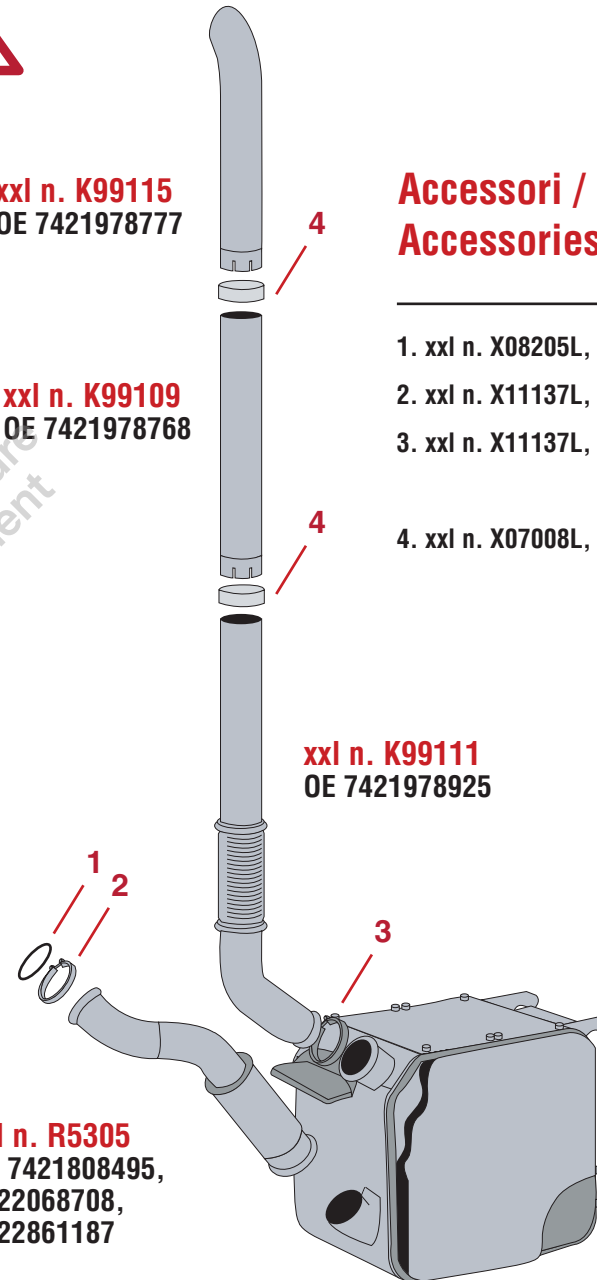
xxl n. K99111
OE 7421978925

xxl n. R5305
OE 7421808495,
7422068708,
7422861187

Accessori / Accessories

1. xxl n. X08205L, Oe 7421758870, Type: Gasket
2. xxl n. X11137L, Oe 7460110458, Type: Clamp
3. xxl n. X11137L, Oe 7421211715, Type: Clamp
7421472836,
4. xxl n. X07008L, Oe 5010173403, Type: Clamp
5010317399,

xxl n. KAT0659
OE 7421750116,
7421750118,
7421750123

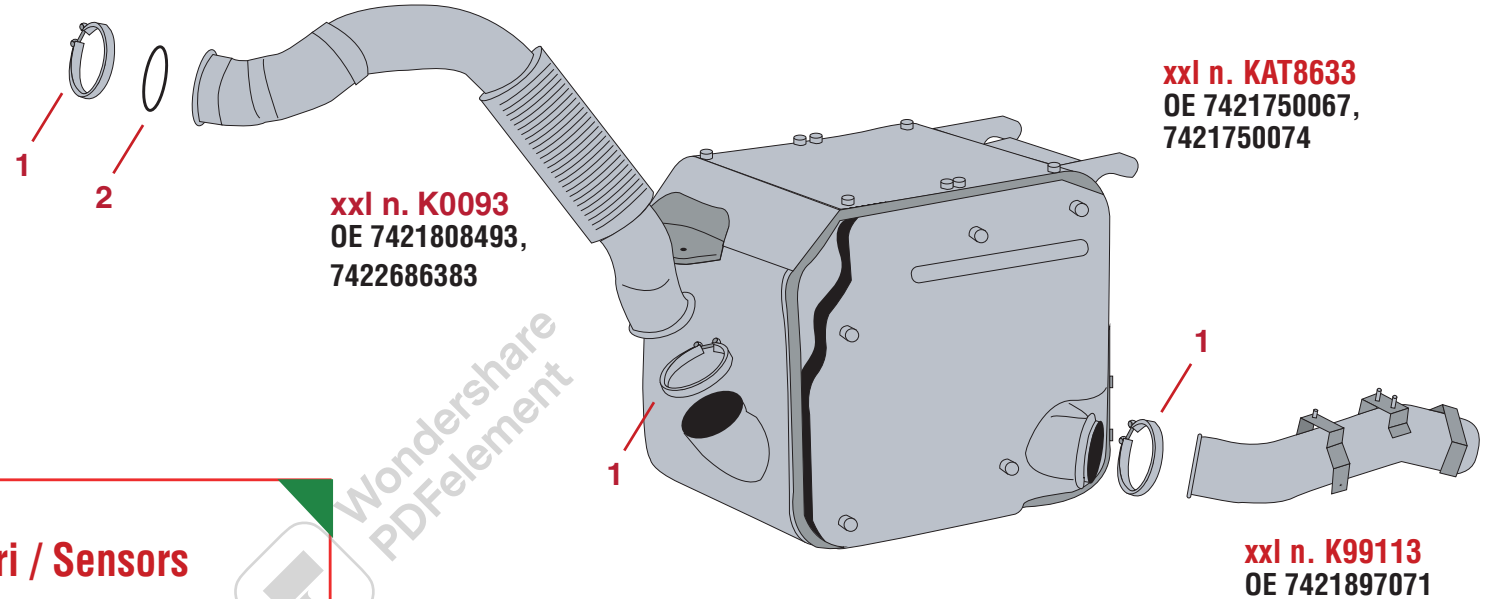


RENAULT - D WIDE

EURO 6 - Horizontal

Vehicle engine

DTI 8 / 7.7 ltr. / 6 cyl.
186KW / 250HP
209KW / 280HP



xxl n. **KAT8633**
OE 7421750067,
7421750074

xxl n. **K0093**
OE 7421808493,
7422686383

xxl n. **K99113**
OE 7421897071

Kit filtro antiparticolato/ particulate filter kit



xxl n. **.FI019**
OE n. 7421750157,
7485013250,
7423138863,
741794709
Type: Diesel
Particle Filter



xxl n. **X11342L**
OE n. 7421664904
Type: Clamp



xxl n. **X11345L X2**
OE n. 7421664918
Type: Gasket



xxl n. **X11344L**
OE n. 21664906,
7421664906
Type: Clamp

Kit n. X08201L

Sensori / Sensors



xxl n. **GT028**
OE n. 7421542714
Type: Temperature
Sensor



xxl n. **NX013**
OE n. 7421984358,
7485133215,
7422219283
xxl n. **NX017**
OE n. 7422315988,
7422219281,
7421531797
Type: Nox Sensor

Accessori / Accessories

- xxl n. X11137L, Oe 7421211715, Type: Clamp
7421472836,
- xxl n. X08205L, Oe 7421758870, Type: Gasket

Substrati interni / Built-in substrates*

DOC

SCR with ASC



RENAULT - D WIDE

EURO 6 - Vertical

Vehicle engine

DTI 8 / 7.7 ltr. / 6 cyl.
186KW / 250HP
209KW / 280HP

Kit filtro antiparticolato/ particulate filter kit



xxl n. F1019
OE n. 7421750157,
7485013250,
7423138863,
741794709
Type: Diesel
Particle Filter



xxl n. X11342L
OE n. 7421664904
Type: Clamp



xxl n. X11345L X2
OE n. 7421664918
Type: Gasket



xxl n. X11344L
OE n. 21664906,
7421664906
Type: Clamp

Kit n. X08201L

Sensori / Sensors



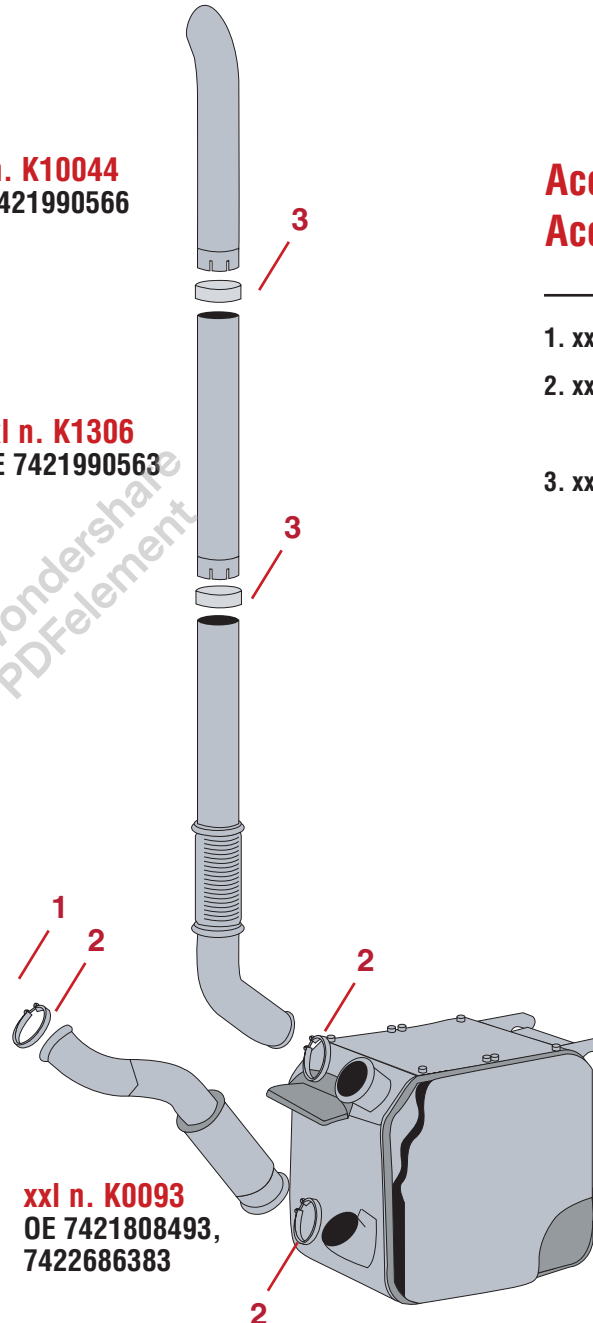
xxl n. GT028
OE n. 7421542714
Type: Temperature
Sensor



xxl n. NX013
OE n. 7421984358,
7485133215,
7422219283
xxl n. NX017
OE n. 7422315988,
7422219281,
7421531797
Type: Nox Sensor

xxl n. K10044
OE 7421990566

xxl n. K1306
OE 7421990563



xxl n. K0093
OE 7421808493,
7422686383

Accessori / Accessories

1. xxl n. X08205L, Oe 7421758870, Type: Gasket
2. xxl n. X11137L, Oe 7421211715, Type: Clamp
7421472836,
3. xxl n. X12402L, Oe 7420743152, Type: Clamp
5010626719,

Substrati interni / Built-in substrates*

DOC

SCR with ASC



xxl n. KAT0659
OE 7421750116,
7421750118,
7421750123

RENAULT - T SERIES

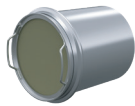
EURO 6 - Horizontal

Vehicle engine

DTI 11 / 10.8 ltr. / 6 cyl.
279KW / 380HP
316KW / 430HP
338KW / 460HP

DTI 13 / 12.8ltr. / 6 cyl.
323KW / 440HP
353KW / 480HP
382KW / 520HP

Kit filtro antiparticolato/ particulate filter kit



xxl n. F1030
OE n. 7421716416,
7421716414,
7423135543
Type: Diesel
Particle Filter



xxl n. X11176L
OE n. 7421445539
Type: Clamp



xxl n. X12006L X2
OE n. 7421570880
Type: Gasket



xxl n. X12005L
OE n. 21445536,
7421445536
Type: Clamp

Kit n. X08202L

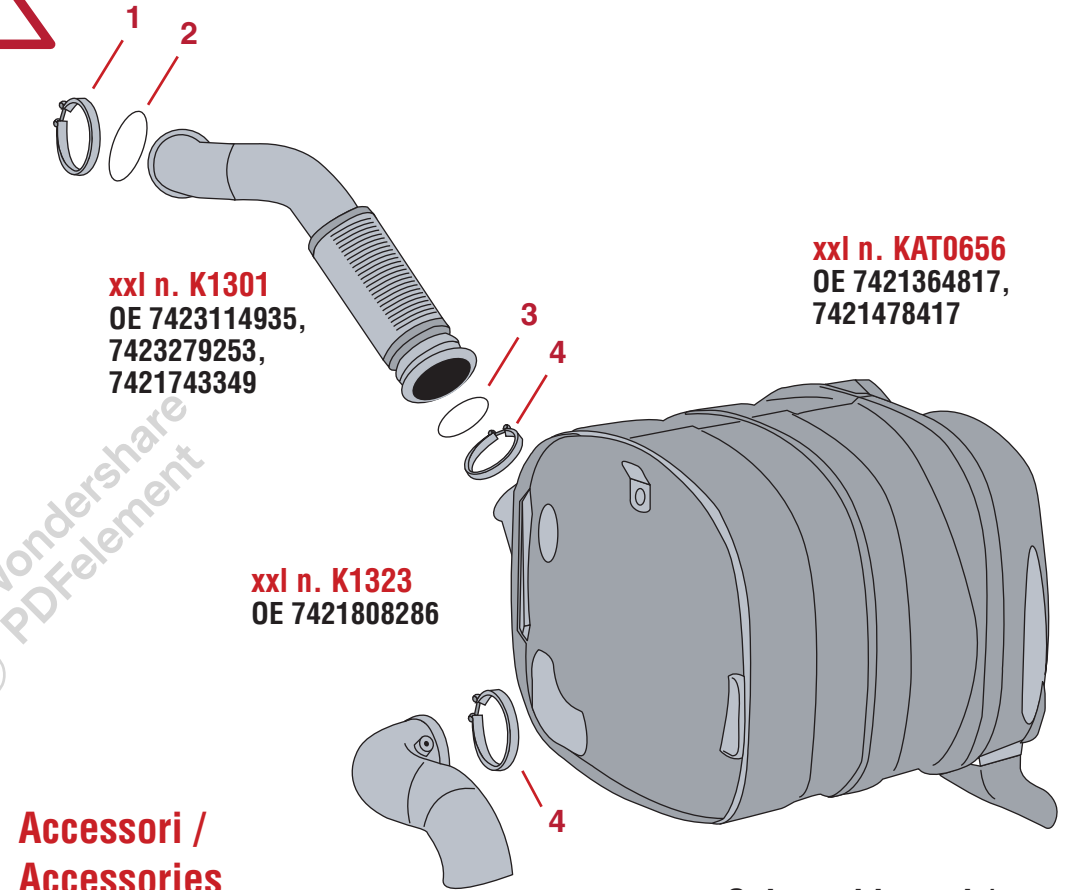
Sensori / Sensors



xxl n. GT019
OE n. 7421285163,
7422035664,
7422035664
Type: Temperature
Sensor



xxl n. NX013
OE n. 7421984358,
7485133215,
7422219283
xxl n. NX017
OE n. 7422315988,
7422219281,
7421531797
Type: Nox Sensor



xxl n. K1301
OE 7423114935,
7423279253,
7421743349

xxl n. KAT0656
OE 7421364817,
7421478417

xxl n. K1323
OE 7421808286

Accessori / Accessories

1. xxl n. X08206L, Oe 7422907382, Type: Clamp
2. xxl n. X08205L, Oe 7421758870, Type: Gasket
3. xxl n. X08210L, Universal, Type: Gasket
4. xxl n. X11101L, Oe 7401629499, Type: Clamp
7421719872

Substrati interni / Built-in substrates*

DOC

SCR with ASC



RENAULT - K SERIES

EURO 6 - Vertical

Vehicle engine

DTI 11 / 10.8 ltr. / 6 cyl.
279KW / 380HP
316KW / 430HP
338KW / 460HP

DTI 13 / 12.8ltr. / 6 cyl.
323KW / 440HP
353KW / 480HP
382KW / 520HP

Kit filtro antiparticolato/ particulate filter kit



xxl n. F1030
OE n. 7421716416,
7421716414,
7423135543
Type: Diesel
Particle Filter



xxl n. X11176L
OE n. 7421445539
Type: Clamp



xxl n. X12006L X2
OE n. 7421570880
Type: Gasket



xxl n. X12005L
OE n. 21445536,
7421445536
Type: Clamp

Kit n. X08202L

Sensori / Sensors



xxl n. GT019
OE n. 7421285163,
7422035664,
7422035664
Type: Temperature
Sensor



xxl n. NX013
OE n. 7421984358,
7485133215,
7422219283
xxl n. NX017
OE n. 7422315988,
7422219281,
7421531797
Type: Nox Sensor

xxl n. K99117
OE 7422189079

xxl n. KAT0657
OE 7421364836

xxl n. K99112
OE 7422205240,
7422968313,
7421617041

xxl n. K1305
OE 7421557160

xxl n. K1301
OE 7423114935,
7423279253,
7421743349

xxl n. K99108
OE 7421709689

xxl n. KAT0658
OE 7421557160

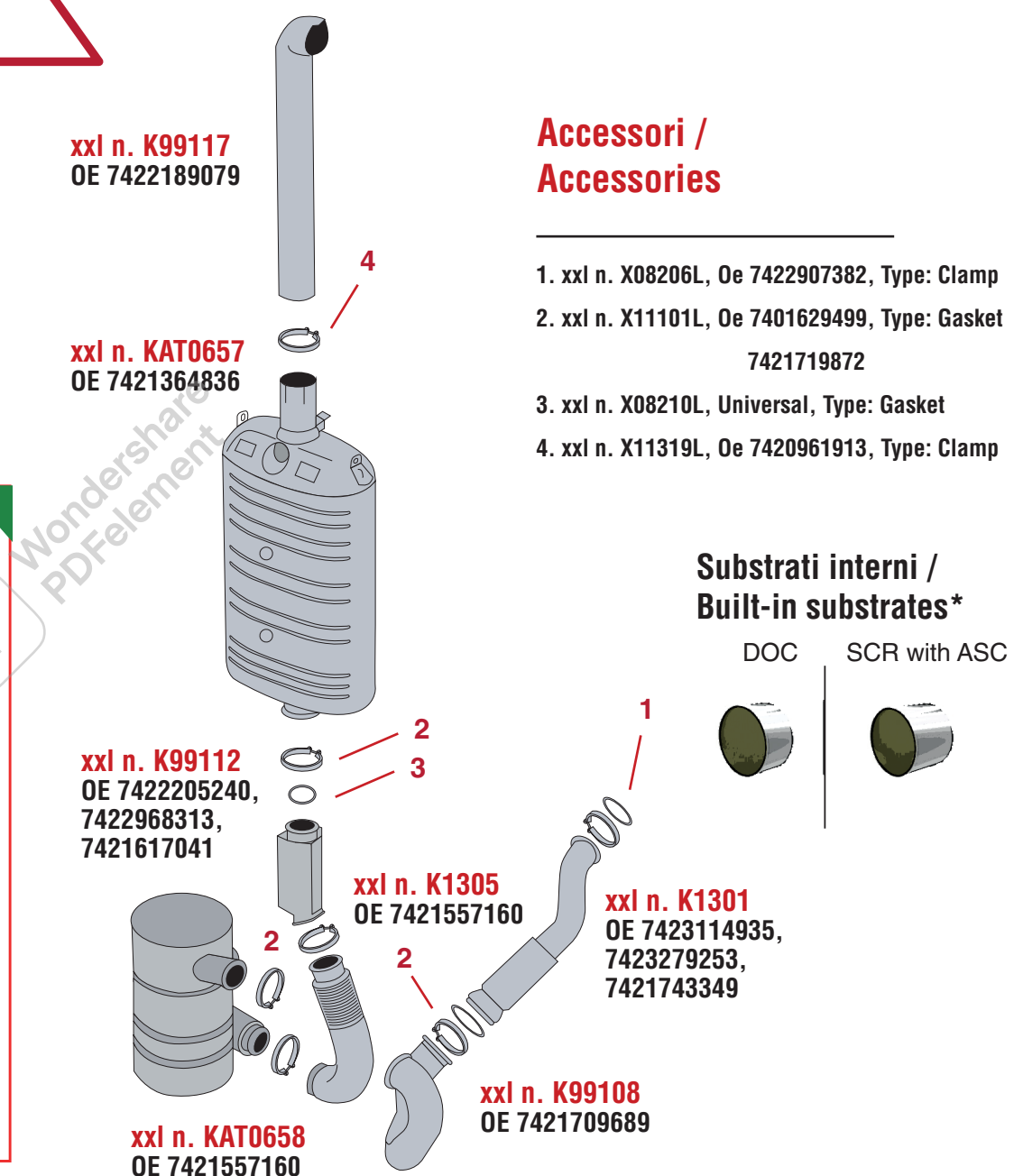
Accessori / Accessories

1. xxl n. X08206L, Oe 7422907382, Type: Clamp
2. xxl n. X11101L, Oe 7401629499, Type: Gasket
7421719872
3. xxl n. X08210L, Universal, Type: Gasket
4. xxl n. X11319L, Oe 7420961913, Type: Clamp

Substrati interni / Built-in substrates*

DOC

SCR with ASC





BRAND - Scania

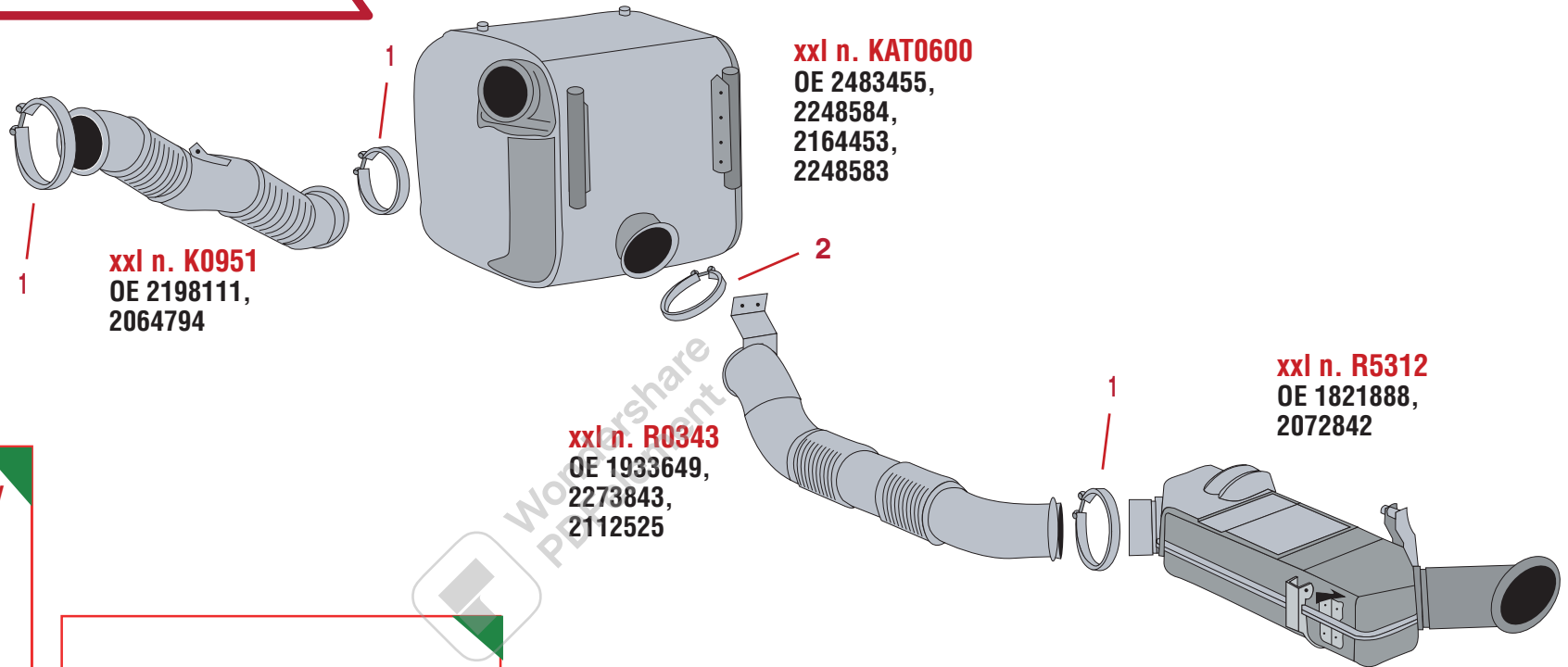
TYPE / MODEL

- P / G / R 53

SCANIA - P/G/R

EURO 6 - Horizontal

Vehicle engine
DC9 / 9.3 ltr. / 5 cyl.
183KW / 250HP
205KW / 280HP
235KW / 320HP
264KW / 360HP



xxl n. KAT0600
OE 2483455,
2248584,
2164453,
2248583

xxl n. K0951
OE 2198111,
2064794

xxl n. R0343
OE 1933649,
2273843,
2112525

xxl n. R5312
OE 1821888,
2072842

Kit filtro antiparticolato/ particulate filter kit



xxl n. FI035
OE n. 2097594,
2575576,
2179961

Type: Diesel
Particle Filter



xxl n. X13088L
Type: Gasket



xxl n. X13089L
OE n. 2097659
Type: Gasket



xxl n. X13090L
OE n. 2097660
Type: Clamp

Kit n. X13091L

Sensori / Sensors



xxl n. GT110
OE n. 2301359
Type: Temperature
Sensor



xxl n. NX015
OE n. 2294290,
2296800,
7422219283
xxl n. NX016
OE n. 2247381,
2294291,
Type: Nox Sensor

Accessori / Accessories

- xxl n. X13047L, Oe 1387136, Type: Clamp
1371089,
- xxl n. X13048L, Oe 1431579, Type: Clamp
1863832,

Substrati interni / Built-in substrates*

DOC

SCR with ASC

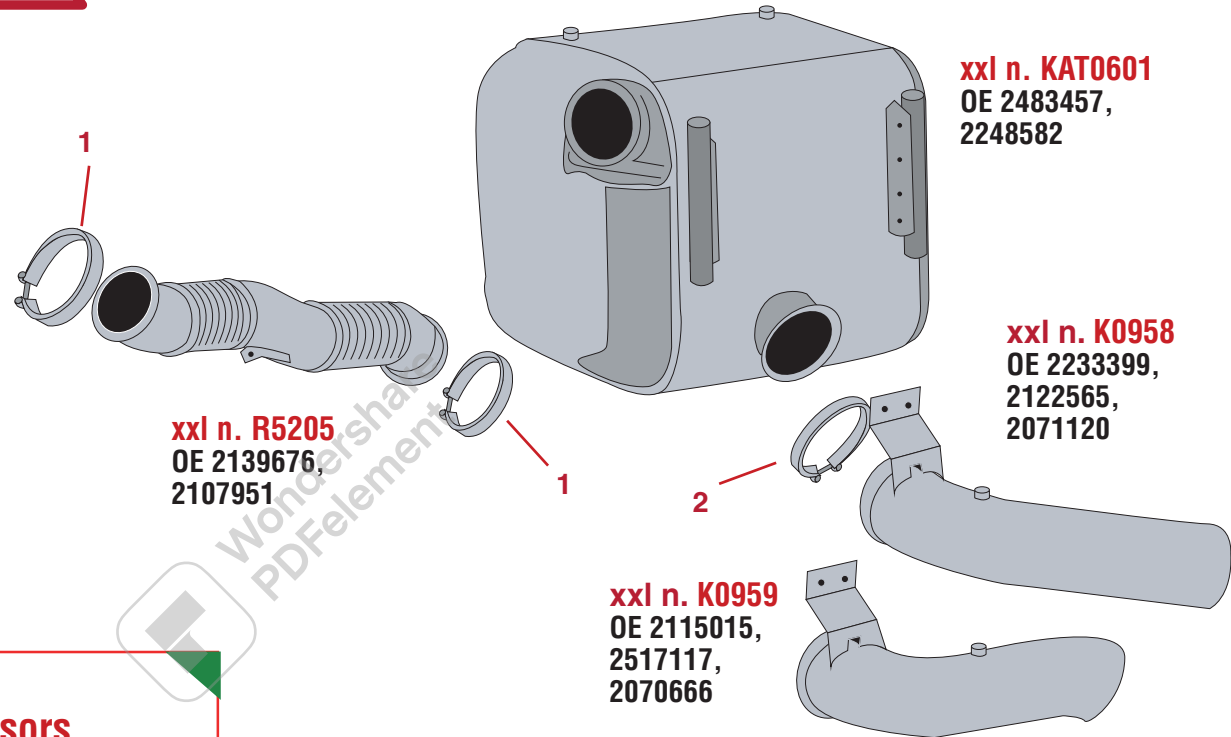


SCANIA - P/G/R

EURO 6 - Horizontal

Vehicle engine

DC13 / 12.7 ltr. / 6 cyl.
272KW / 370HP
302KW / 410HP
331KW / 450HP
368KW / 500HP



xxl n. KAT0601
OE 2483457,
2248582

xxl n. K0958
OE 2233399,
2122565,
2071120

xxl n. K0959
OE 2115015,
2517117,
2070666

xxl n. R5205
OE 2139676,
2107951

Kit filtro antiparticolato/ particulate filter kit



xxl n. FI035
OE n. 2097594,
2575576,
2179961

Type: Diesel
Particle Filter



xxl n. X13088L
Type: Gasket

xxl n. X13089L
OE n. 2097659

Type: Gasket

xxl n. X13090L
OE n. 2097660

Type: Clamp

Kit n. X13091L

Sensori / Sensors



xxl n. GT110
OE n. 2301359
Type: Temperature
Sensor



xxl n. NX015
OE n. 2294290,
2296800,
7422219283
xxl n. NX016
OE n. 2247381,
2294291,
Type: Nox Sensor

Accessori / Accessories

- xxl n. X13047L, Oe 1387136, Type: Clamp
1371089,
- xxl n. X13048L, Oe 1431579, Type: Clamp
1863832,

Substrati interni / Built-in substrates*

DOC

SCR with ASC

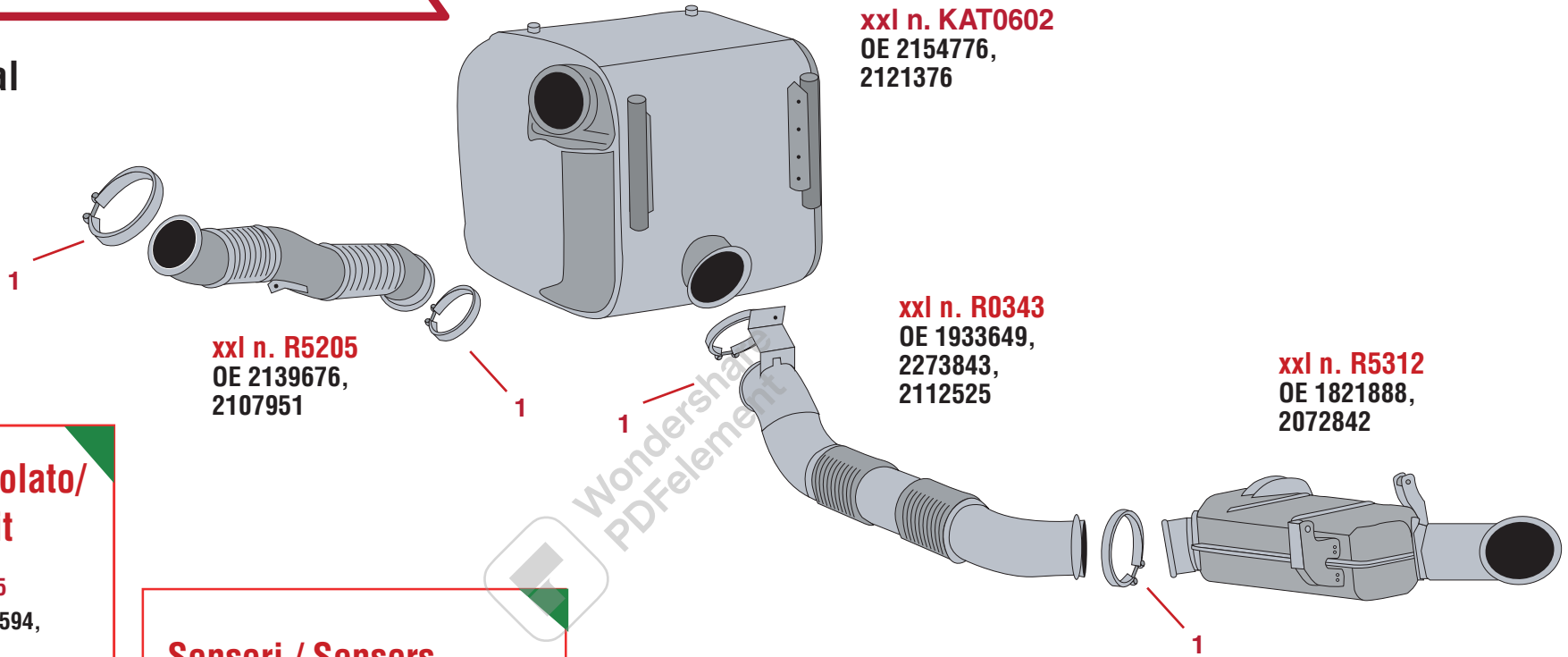


SCANIA - P/G/R

EURO 6 - Horizontal

Vehicle engine

DC13 / 12.7 ltr. / 6 cyl.
272KW / 370HP
302KW / 410HP
331KW / 450HP
368KW / 500HP



xxl n. KAT0602
OE 2154776,
2121376

xxl n. R5205
OE 2139676,
2107951

xxl n. R0343
OE 1933649,
2273843,
2112525

xxl n. R5312
OE 1821888,
2072842

Kit filtro antiparticolato/ particulate filter kit



xxl n. FI035
OE n. 2097594,
2575576,
2179961

Type: Diesel
Particle Filter



xxl n. X13088L
Type: Gasket



xxl n. X13089L
OE n. 2097659
Type: Gasket



xxl n. X13090L
OE n. 2097660
Type: Clamp

Kit n. X13091L

Sensori / Sensors



xxl n. GT110
OE n. 2301359
Type: Temperature
Sensor



xxl n. NX015
OE n. 2294290,
2296800,
7422219283
xxl n. NX016
OE n. 2247381,
2294291,
Type: Nox Sensor

Accessori / Accessories

1. **xxl n. X13047L**, Oe 1387136, Type: Clamp
1371089,

Substrati interni / Built-in substrates*

DOC

SCR with ASC

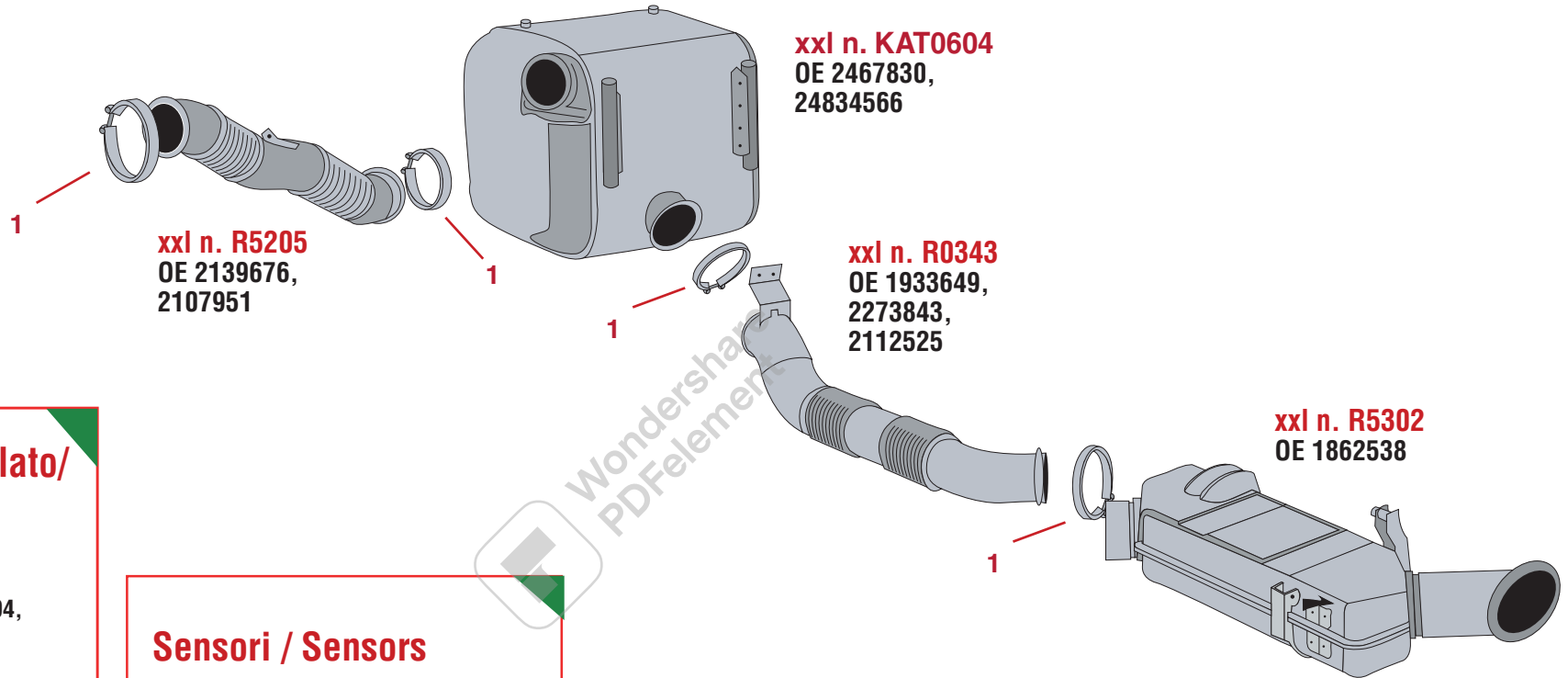


SCANIA - P/G/R

EURO 6 - Horizontal

Vehicle engine

DC13 / 12.7 ltr. / 6 cyl.
272KW / 370HP
302KW / 410HP
331KW / 450HP
368KW / 500HP



xxl n. KAT0604
OE 2467830,
24834566

xxl n. R5205
OE 2139676,
2107951

xxl n. R0343
OE 1933649,
2273843,
2112525

xxl n. R5302
OE 1862538

Kit filtro antiparticolato/ particulate filter kit



xxl n. FI035
OE n. 2097594,
2575576,
2179961

Type: Diesel
Particle Filter



xxl n. X13088L
Type: Gasket



xxl n. X13089L
OE n. 2097659
Type: Gasket



xxl n. X13090L
OE n. 2097660
Type: Clamp

Kit n. X13091L

Sensori / Sensors



xxl n. GT110
OE n. 2301359
Type: Temperature
Sensor



xxl n. NX015
OE n. 2294290,
2296800
7422219283
xxl n. NX016
OE n. 2247381,
2294291,
Type: Nox Sensor

Accessori / Accessories

1. **xxl n. X13047L**, Oe 1387136, Type: Clamp
1371089,

Substrati interni / Built-in substrates*

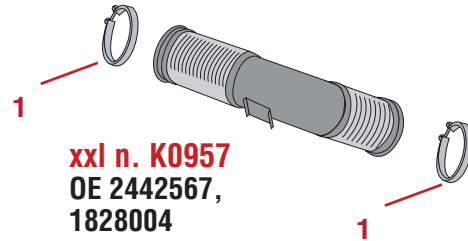
DOC

SCR with ASC

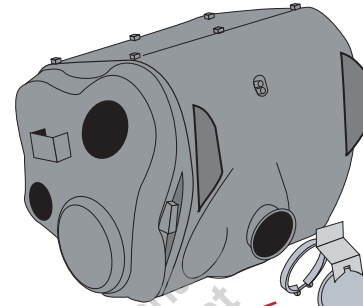


SCANIA - P/G/R

EURO 6 - Horizontal

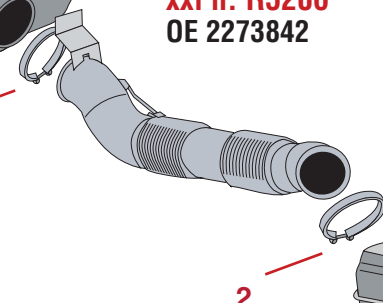


xxl n. K0957
OE 2442567,
1828004

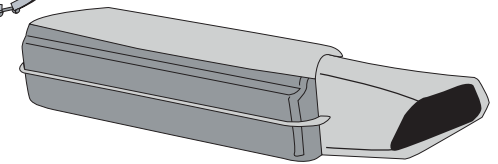


xxl n. KAT0603
OE 2442151,
2159886

xxl n. R5206
OE 2273842



xxl n. R5303
OE 1821889



Kit filtro antiparticolato/ particulate filter kit



xxl n. F1036 X2
OE n. 2446964,
22226555
Type: Diesel
Particle Filter



xxl n. X13092L
OE n. 2137233,
Type: Clamp



xxl n. X13097L
OE n. 2137328
Type: Cover Plate



xxl n. X13093L
OE n. 2137236
Type: Gasket



xxl n. X13094L
OE n. 2137231
Type: Gasket



xxl n. R5304
OE n. 2137360
Type: And Plate

Kit n. X13096L

Vehicle engine

DC16 / 16.3 ltr. / 8 cyl.
382KW / 520HP
427KW / 580HP
479KW / 650HP
537KW / 730HP

Sensori / Sensors



xxl n. GT034
OE n. 2301360
Type: Temperature
Sensor



xxl n. NX015
OE n. 2294290,
2296800,
7422219283

xxl n. NX016
OE n. 2247381,
2294291,
Type: Nox Sensor

Accessori / Accessories

1. **xxl n. X13047L**, Oe 1387136, Type: Clamp
1371089,
2. **xxl n. X13048L**, Oe 1431579, Type: Clamp
1863832,

Substrati interni / Built-in substrates*

DOC

SCR with ASC



SCANIA - P/G/R

EURO 6 - Horizontal

Kit filtro antiparticolato/ particulate filter kit



xxl n. F10356 X2
OE n. 2446964,
22226555
Type: Diesel
Particle Filter



xxl n. X13092L
OE n. 2137233,
Type: Clamp



xxl n. X13097L
OE n. 2137328
Type: Cover Plate



xxl n. X13093L
OE n. 2137236
Type: Gasket



xxl n. X13094L
OE n. 2137231
Type: Gasket



xxl n. R5304
OE n. 2137360
Type: And Plate

Kit n. X13096L

Vehicle engine

DC16 / 16.3 ltr. / 8 cyl.
382KW / 520HP
427KW / 580HP
479KW / 650HP
537KW / 730HP

Sensori / Sensors

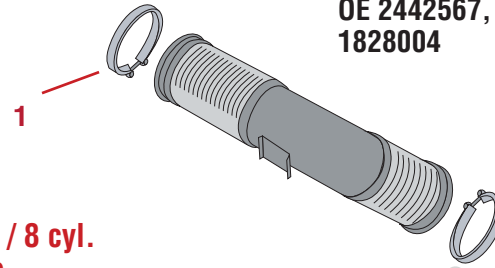


xxl n. GT034
OE n. 2301360
Type: Temperature
Sensor

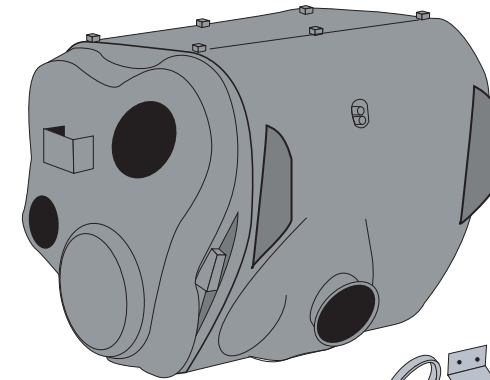


xxl n. NX015
OE n. 2294290,
2296800
7422219283

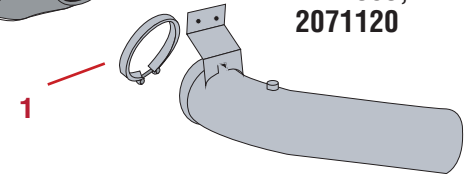
xxl n. NX016
OE n. 2247381,
2294291,
Type: Nox Sensor



xxl n. K0957, K0967
OE 2442567,
1828004



xxl n. KAT0603
OE 2442151,
2159886



xxl n. K0958
OE 2233399,
2122565,
2071120

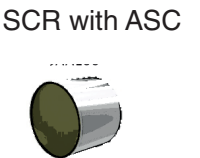
Accessori / Accessories

1. **xxl n. X13048L**, Oe 1431579, Type: Clamp
1863832

Substrati interni / Built-in substrates*



DOC



SCR with ASC

SCANIA - P/G/R

EURO 6 - Vertical

Vehicle engine

DC13 / 12.7 ltr. / 6 cyl.
272KW / 370HP
302KW / 410HP
331KW / 450HP
368KW / 500HP

Kit filtro antiparticolato/ particulate filter kit



xxl n. FI035
OE n. 2097594,
2575576,
Type: Diesel
Particle Filter



xxl n. X13088L
Type: Gasket



xxl n. X13089L
OE n. 2097659
Type: Gasket



xxl n. X13090L
OE n. 2097660
Type: Clamp

Kit n. X13096L

Accessori / Accessories

1. **xxl n. X13047L**, Oe 1387136, Type: Clamp
1371089,
2. **xxl n. X13048L**, Oe 1431579, Type: Clamp
1863832,
3. **xxl n. X11290L**, Oe Universal, Type: Clamp

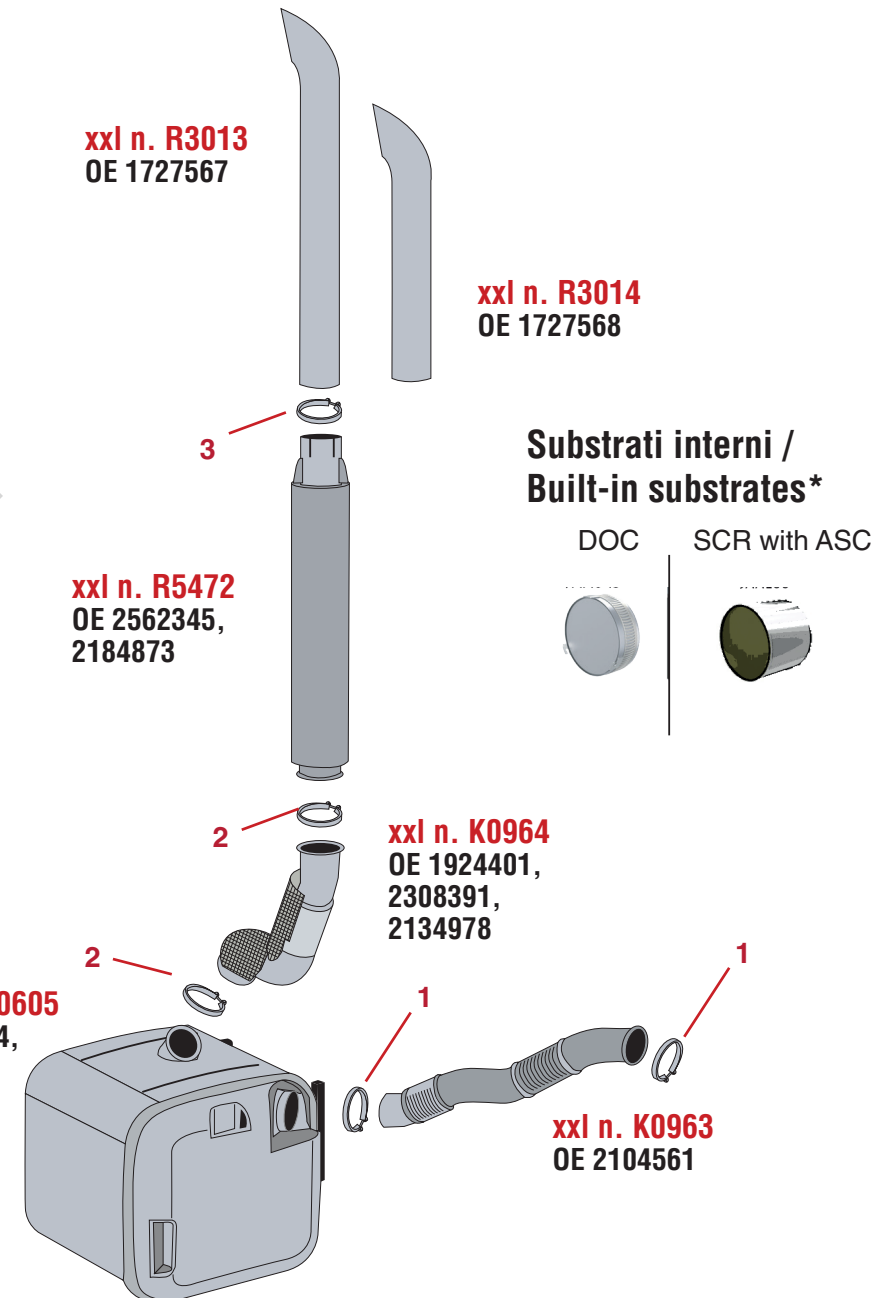
Sensori / Sensors



xxl n. GT110
OE n. 2301359
Type: Temperature
Sensor



xxl n. NX015
OE n. 2294290,
2296800
7422219283
xxl n. NX016
OE n. 2247381,
2294291,
Type: Nox Sensor





BRAND - Volvo

TYPE / MODEL

- FL	61
- FE	63
- FM	64
- FM / FH	65
- FMX	66

VOLVO - FL

EURO 6 - Horizontal

Vehicle engine

D5K / 5.1 ltr. / 4 cyl.

154KW / 210HP

177KW / 240HP

Kit filtro antiparticolato/ particulate filter kit



xxl n. FI019
OE n. 21794709,
21750157,
21922979,
23037748
Type: Diesel
Particle Filter



xxl n. X11345L X2
OE n. 21664918
Type: Sealing ring



xxl n. X11342L
OE n. 21664904
Type: Clamp



xxl n. X11344L
OE n. 21664906
Type: Clamp

Kit n. X08201L

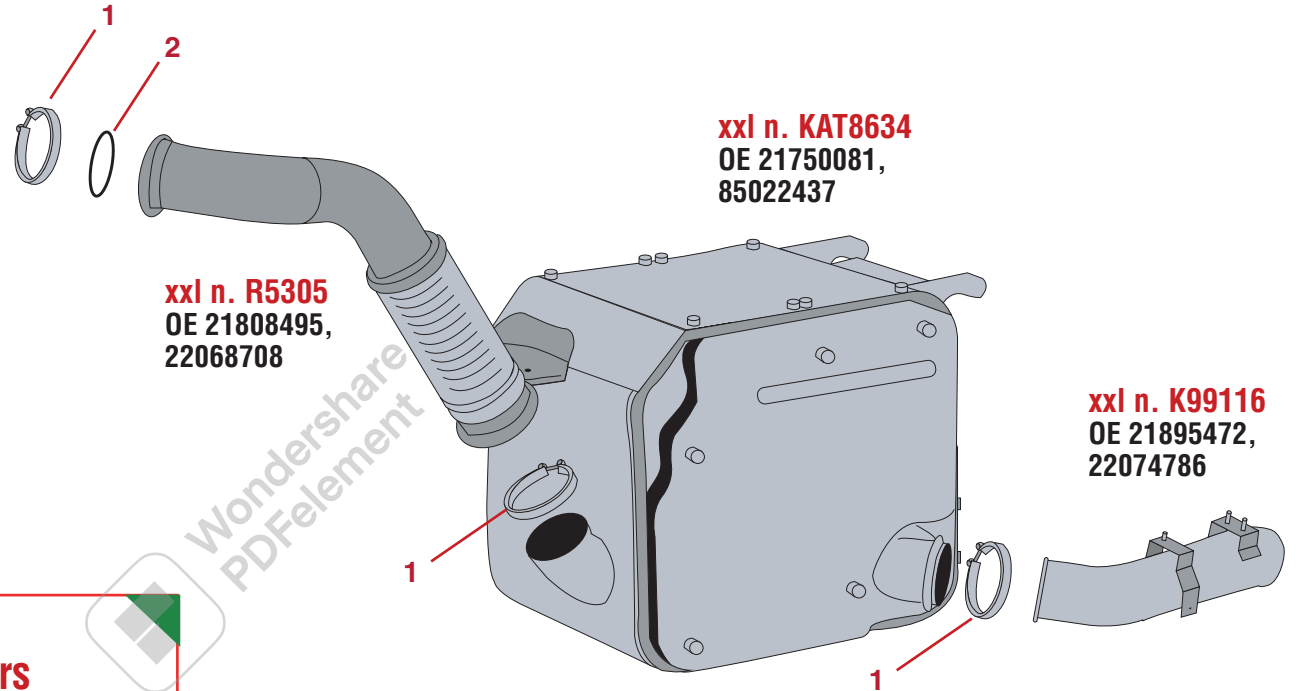
Sensori / Sensors



xxl n. GT019
OE n. 21285163
Type: Temperature
Sensor



xxl n. NX013
OE n. 21531794,
21387788,
20751663
xxl n. NX017
OE n. 221474015,
22219281,
22315988
Type: Nox Sensor



Accessori / Accessories

1. **xxl n. X11179L**, Oe 60110458, Type: Clamp
2. **xxl n. X08205L**, Oe 21758870, Type: Gasket

Substrati interni / Built-in substrates*

DOC

SCR with ASC



VOLVO - FL

EURO 6 - Vertical

Vehicle engine

D8K / 7.7 ltr. / 6 cyl.
184KW / 250HP
206KW / 280HP

Kit filtro antiparticolato/ particulate filter kit



xxl n. F019
OE n. 21794709,
21750157,
21922979,
23037748
Type: Diesel
Particle Filter



xxl n. X11345L X2
OE n. 21664918
Type: Sealing ring



xxl n. X11342L
OE n. 21664904
Type: Clamp



xxl n. X11344L
OE n. 21664906
Type: Clamp

Kit n. X08201L

Accessori / Accessories

1. xxl n. X08205L, Oe 21758870, Type: Gasket
2. xxl n. X11179L, Oe 60110458, Type: Clamp
3. xxl n. X11104L, Oe 20760074, Type: Clamp

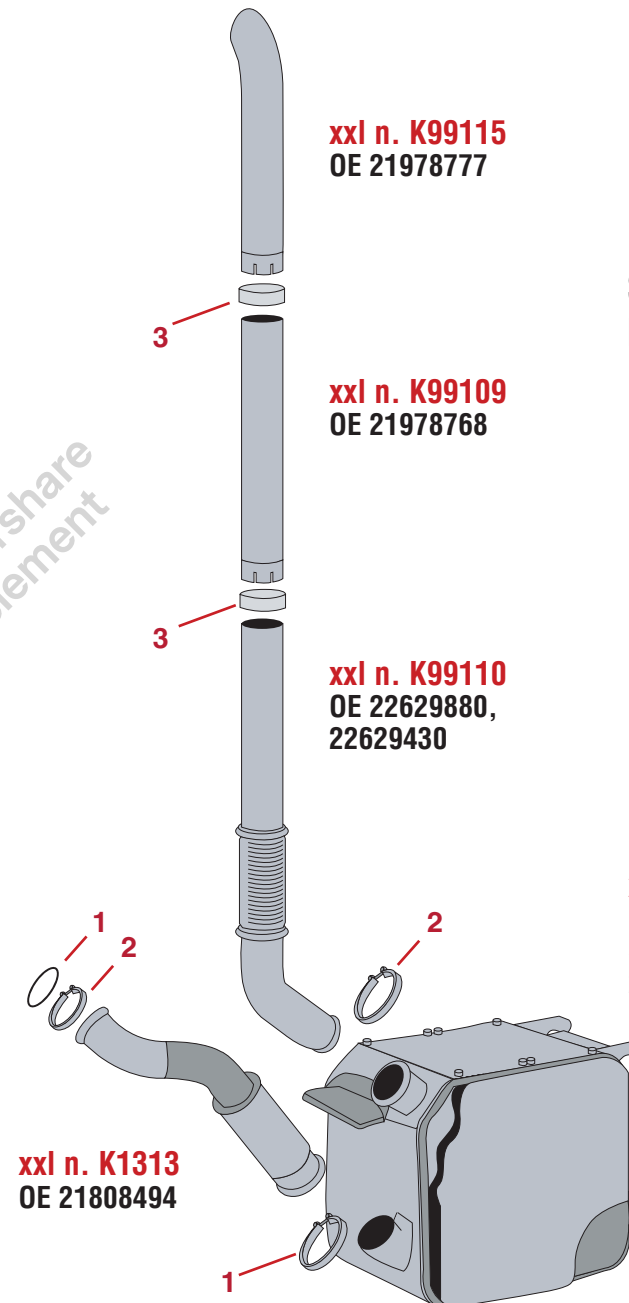
Sensori / Sensors



xxl n. GT019
OE n. 21285163
Type: Temperature
Sensor



xxl n. NX013
OE n. 21531794,
21387788,
20751663
xxl n. NX017
OE n. 221474015,
22219281,
22315988
Type: Nox Sensor



xxl n. K99115
OE 21978777

xxl n. K99109
OE 21978768

xxl n. K99110
OE 22629880,
22629430

xxl n. K1313
OE 21808494

Substrati interni / Built-in substrates*

DOC

SCR with ASC



xxl n. KAT8635
OE 21750127,
85028439,
21750129

VOLVO - FE

EURO 6 - Horizontal

Vehicle engine

D8K / 7.7 ltr. / 6 cyl.
206KW / 580HP
235KW / 320HP

Kit filtro antiparticolato/ particulate filter kit



xxl n. F1019
OE n. 21794709,
21750157,
21922979,
23037748
Type: Diesel
Particle Filter



Kit n. X08201L

xxl n. X11345L
OE n. 21664918
Type: Sealing ring
xxl n. X11342L
OE n. 21664904
Type: Clamp
xxl n. X11344L
OE n. 21664906
Type: Clamp

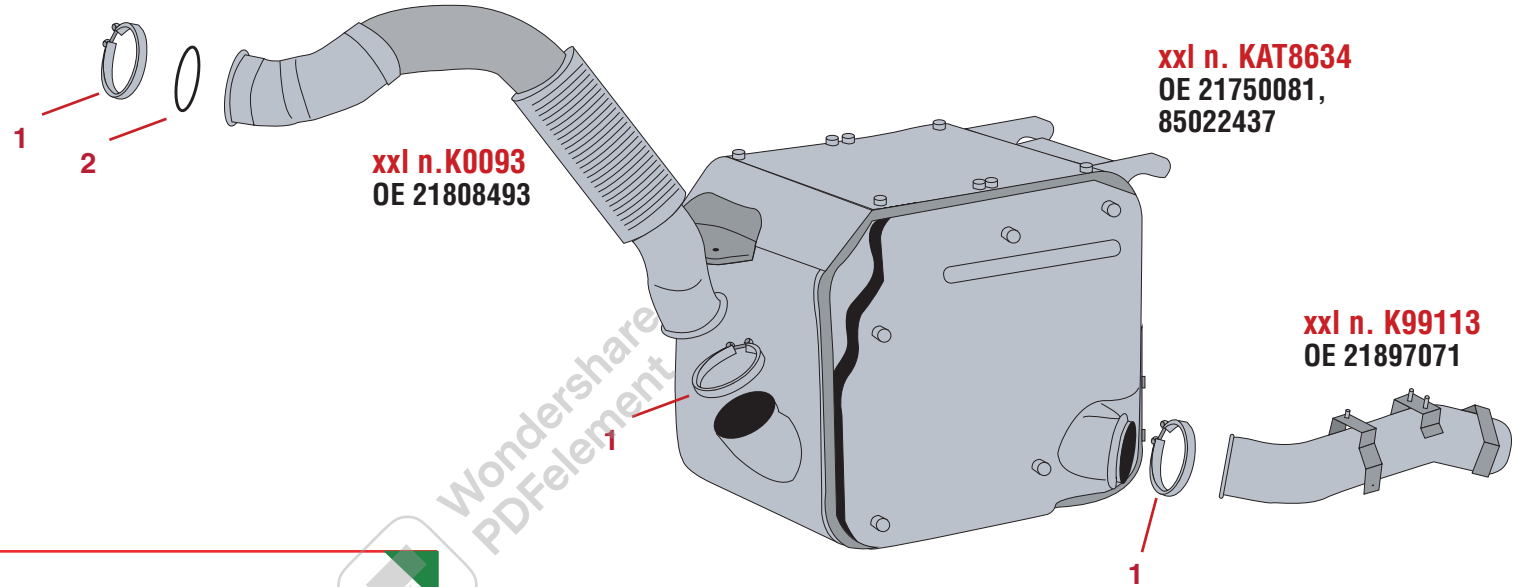
Sensori / Sensors



xxl n. GT019
OE n. 21285163
Type: Temperature
Sensor



xxl n. NX013
OE n. 21531794,
21387788,
20751663
xxl n. NX017
OE n. 221474015,
22219281,
22315988
Type: Nox Sensor



xxl n. K0093
OE 21808493

xxl n. KAT8634
OE 21750081,
85022437

xxl n. K99113
OE 21897071

Accessori / Accessories

- xxl n. X11137L, Oe 9522798, Type: Clamp
21472836
- xxl n. X08205L, Oe 21758870, Type: Gasket

Substrati interni / Built-in substrates*

DOC

SCR with ASC



VOLVO - FM

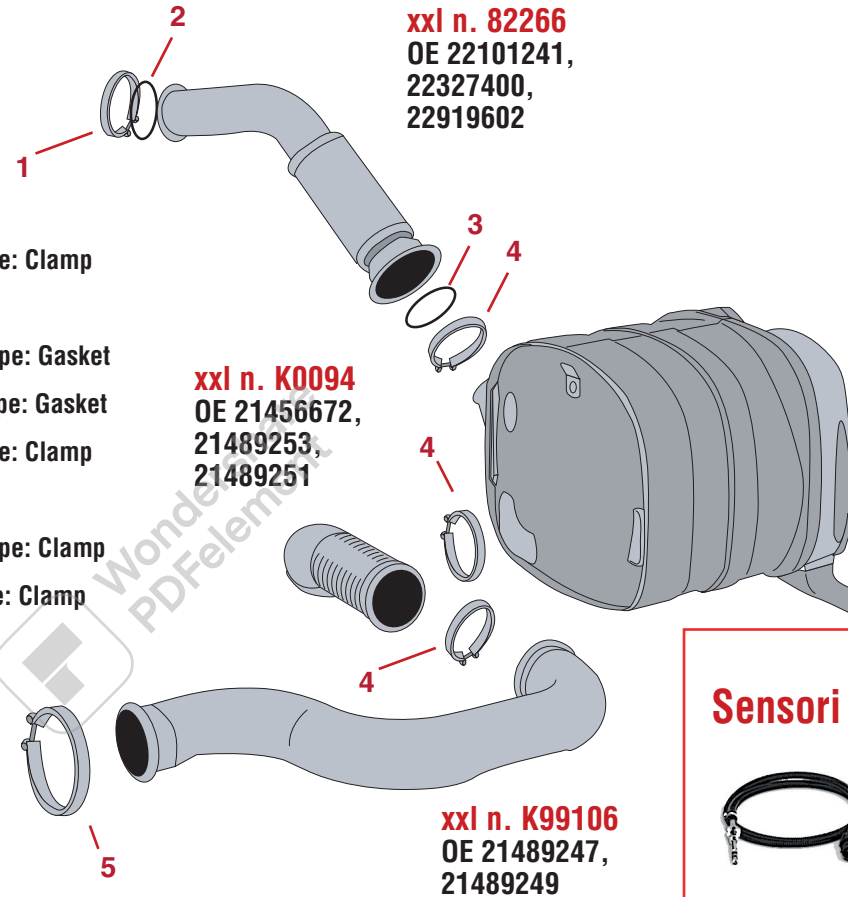
EURO 6 - Horizontal

Vehicle engine

D11 / 10.8 ltr. / 6 cyl.
309KW / 4200HP
332KW / 450HP

Accessori / Accessories

1. **xxl n. X11137L**, Oe 9522798, Type: Clamp
21472836
2. **xxl n. X08205L**, Oe 21758870, Type: Gasket
3. **xxl n. X08210L**, Oe Universal, Type: Gasket
4. **xxl n. X11101L**, Oe 1629499, Type: Clamp
21719872
5. **xxl n. X12007L**, Oe 22907383, Type: Clamp
6. **xxl n. X11129L**, Oe 1628246, Type: Clamp
20743127



xxl n. 82266
OE 22101241,
22327400,
22919602

xxl n. KAT8632
OE 21364822,
21582824,
85013382

xxl n. K0094
OE 21456672,
21489253,
21489251

xxl n. K99106
OE 21489247,
21489249

xxl n. KAT1043
OE 21858894

xxl n. K1313
OE 21808494

Substrati interni / Built-in substrates*

DOC



SCR with ASC



Kit filtro antiparticolato/ particulate filter kit



xxl n. FI022
OE n. 21716417
Type: Diesel
Particle Filter



xxl n. X11176L
OE n. 21445539
Type: Clamp



xxl n. X12006L
OE n. 21570880
Type: Gasket



xxl n. X12005L
OE n. 21445536
Type: Clamp

Kit n. X08202L

Sensori / Sensors



xxl n. GT019
OE n. 21285163
Type: Temperature
Sensor



xxl n. NX013
OE n. 21531794,
21387788,
20751663
xxl n. NX017
OE n. 221474015,
22219281,
22315988
Type: Nox Sensor

VOLVO- FM / FH

EURO 6 - Horizontal

Vehicle engine

D13 / 12.8 ltr. / 6 cyl.
309KW / 420HP
338KW / 460HP
368KW / 500HP
397KW / 540HP

Kit filtro antiparticolato/ particulate filter kit



xxl n. FI022
OE n. 21716417
Type: Diesel
Particle Filter



xxl n. X11176L
OE n. 21445539
Type: Clamp



xxl n. X12006L
OE n. 21570880
Type: Gasket



xxl n. X12005L
OE n. 21445536
Type: Clamp

Kit n. X08202L

Accessori / Accessories

1. xxl n. X11137L, Oe 9522798, Type: Clamp
21472836
2. xxl n. X08205L, Oe 21758870, Type: Gasket
3. xxl n. X08210L, Oe Universal, Type: Gasket
4. xxl n. X11101L, Oe 1629499, Type: Clamp
21719872

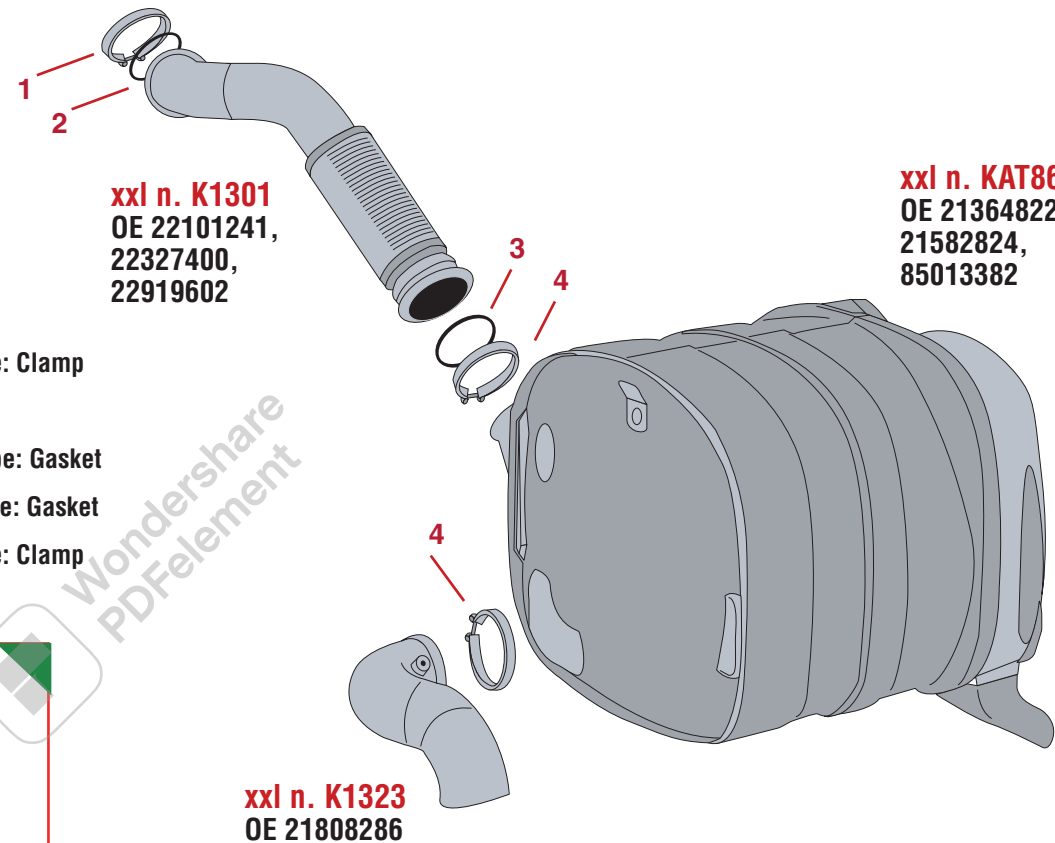
Sensori / Sensors



xxl n. GT019
OE n. 21285163
Type: Temperature
Sensor



xxl n. NX013
OE n. 21531794,
21387788,
20751663
xxl n. NX017
OE n. 221474015,
22219281,
22315988
Type: Nox Sensor



xxl n. K1301
OE 22101241,
22327400,
22919602

xxl n. KAT8632
OE 21364822,
21582824,
85013382

xxl n. K1323
OE 21808286

Substrati interni / Built-in substrates*

DOC

SCR with ASC



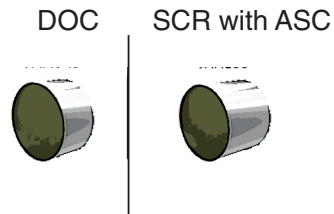
VOLVO - FMX

EURO 6 - Vertical

Vehicle engine

D13 / 12.8 ltr. / 6 cyl.
309KW / 420HP
338KW / 460HP
368KW / 500HP
394KW / 540HP

Substrati interni / Built-in substrates*



Kit filtro antiparticolato/ particulate filter kit



xxl n. F1030
OE n. 21716414
Type: Diesel
Particle Filter



xxl n. X11176L
OE n. 21445539
Type: Clamp



xxl n. X12006L
OE n. 21570880
Type: Gasket



xxl n. X12005L
OE n. 21445536
Type: Clamp

Kit n. X08202L

Sensori / Sensors

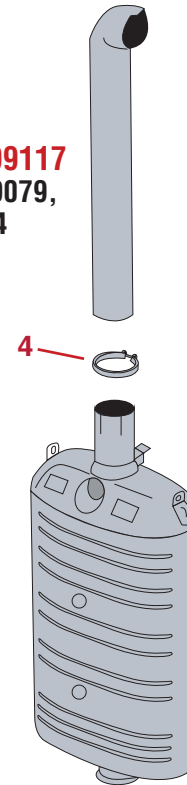


xxl n. GT019
OE n. 21285163
Type: Temperature
Sensor



xxl n. NX013
OE n. 21531794,
21387788,
20751663
xxl n. NX017
OE n. 221474015,
22219281,
22315988
Type: Nox Sensor

xxl n. K99117
OE 22189079,
21950294

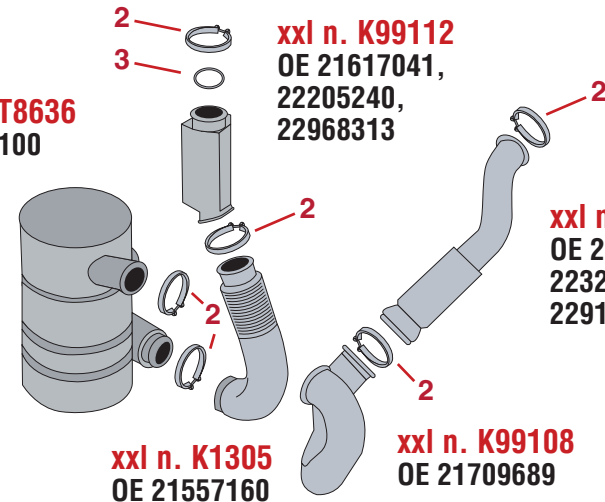


xxl n. KAT8637
OE 21427939

Accessori / Accessories

1. xxl n. X11137L, Oe 9522798, Type: Clamp
21472836
2. xxl n. X11101L, Oe 1629499, Type: Clamp
21719872
3. xxl n. X08210L, Oe Universal, Type: Gasket
4. xxl n. X11319L, Oe 20961913, Type: Clamp

xxl n. KAT8636
OE 21521100



xxl n. K99112
OE 21617041,
22205240,
22968313

xxl n. K1301
OE 22101241,
22327400,
22919602

xxl n. K1305
OE 21557160

xxl n. K99108
OE 21709689